

Upute za upotrebu

## Advantix Vario završni zaporni komad



za produžetak

Model  
4966.16

Godina proizvodnje (od)  
06/2014.

**viega**

# Kazalo

<b>1</b>	<b>O ovim uputama za upotrebu</b>	<b>3</b>
1.1	Ciljane skupine	3
1.2	Napomena uz ovu jezičnu verziju	3
1.3	Prateći dokumenti	3
<b>2</b>	<b>Informacije o proizvodu</b>	<b>4</b>
2.1	Norme i propisi	4
2.2	Opis proizvoda	5
2.2.1	Pregled komponenata	5
2.3	Potreban pribor	6
<b>3</b>	<b>Rukovanje</b>	<b>7</b>
3.1	Informacije o montaži	7
3.1.1	Alat i materijal	7
3.1.2	Ugradbene dimenzije	7
3.2	Montaža	8
3.3	Odlaganje u otpad	10

# 1 O ovim uputama za upotrebu

Za ovaj dokument vrijede autorska prava, detaljnije informacije možete pronaći na Internet stranici u dijelu [viega.com/legal](http://viega.com/legal).

## 1.1 Ciljane skupine

Informacije iz ovih uputa namijenjene su sljedećim skupinama osoba:

- stručnjaci za radove na instalacijama grijanja i sanitarnim instalacijama odnosno upućeno stručno osoblje
- keramičari

Osobe koje nemaju gore navedenu izobrazbu odnosno kvalifikaciju, ne smiju montirati, instalirati, a eventualno ni održavati ovaj proizvod. Ovo se ograničenje ne odnosi na moguće upute o rukovanju.

Viega proizvodi se moraju ugraditi uz poštivanje opće priznatih tehničkih pravila te navoda iz uputa za uporabu.

## 1.2 Napomena uz ovu jezičnu verziju

Ove upute za uporabu sadrže važne informacije o odabiru proizvoda odnosno sustava, montaži i puštanju u rad te o namjenskoj uporabi i, ako je to potrebno, o mjerama održavanja. Ove informacije o proizvodima, njihovim osobinama i tehnikama primjene temelje se na važećim normama u Europi (npr. EN) i/ili u Njemačkoj (npr. DIN/DVGW).

Pojedini pasusi teksta mogu ukazivati na tehničke propise u Europi/ Njemačkoj. Za ostale zemlje oni trebaju vrijediti kao preporuka ako tamo nema odgovarajućih nacionalnih propisa. Odgovarajući nacionalni zakoni, standardi, propisi, norme te ostali tehnički propisi imaju prednost pred njemačkim odnosno europskim smjernicama iz ovih uputa: Ovdje ponuđene informacije nisu obvezujuće za ostale zemlje i regije te ih, kako je već rečeno, treba shvatiti kao tehničku potporu.

## 1.3 Prateći dokumenti

Priložene upute opisuju montažu proširenja za Advantix Vario tuš kanalicu u grubim koracima.



Za montažu proširenja obvezno se moraju uzeti u obzir i upute za uporabu Advantix Vario tuš kanalice.

## 2 Informacije o proizvodu

### 2.1 Norme i propisi

Sljedeće norme i propisi vrijede za Njemačku, odnosno Europu. Nacionalne regulative možete pronaći na Internet stranici odgovarajuće države u dijelu [viega.hr/norme](http://viega.hr/norme).

#### Propisi iz odlomka: Brtvljenje

Područje valjanosti / napomena	Propis koji vrijedi za Njemačku
Razred otpornosti podloge i prikladni hidroizolacijski premaz	ZDB-Merkblatt 8/2012
Razred otpornosti podloge i prikladni hidroizolacijski premaz	Leitfaden zur Abdichtung im Verbund (AIV)
Dopušteni hidroizolacijski premazi s građevinskim dokazom primjenjivosti za razrede otpornosti A i AO	ETAG 022 T1
Dopušteni hidroizolacijski premazi s građevinskim dokazom primjenjivosti za razrede otpornosti A, B i C	DIBt-Bauregelliste A, Teil 2 des DIBt und Prüfgrundsätze für Abdichtungen im Verbund (PG AIV-F)
Dopušteni hidroizolacijski premazi	EN 14891

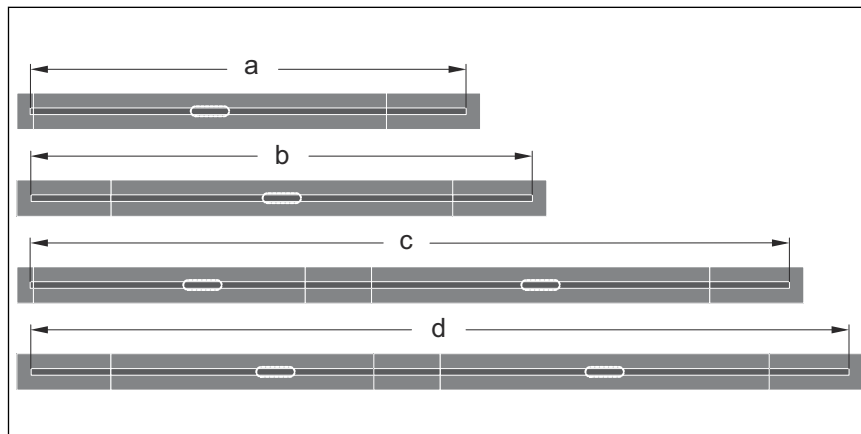
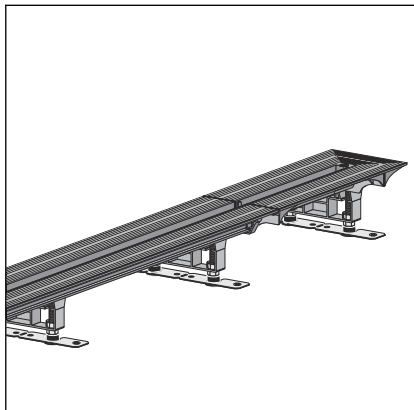
#### Propisi iz odlomka: Mediji

Područje valjanosti / napomena	Propis koji vrijedi za Njemačku
Uobičajena otpadna voda iz kućanstava	DIN 1986-3

## 2.2 Opis proizvoda

### Završni zaporni komad

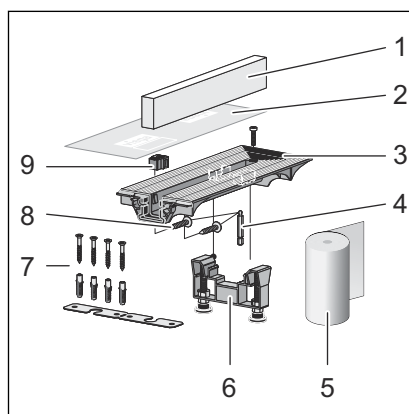
Umjesto završnice, na osnovno kućište se može montirati dugački tzv. „završni zaporni komad“. Time se osnovno kućište može produžiti za odgovarajuću duljinu.



Slika 1: Izvedbene mogućnosti sa završnim zapornim komadom

- a - maks. 1451 mm
- b - maks. 1680 mm
- c - maks. 2651 mm
- d - maks. 2880 mm

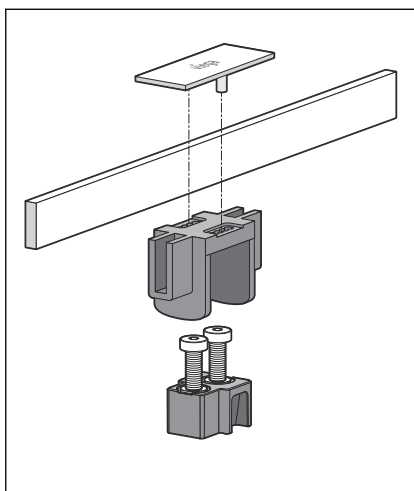
### 2.2.1 Pregled komponenata



Slika 2: Završni zaporni komad, opseg isporuke

- 1 - zaštitni uložak od tvrde pjene
- 2 - zaštitna folija
- 3 - završni zaporni komad
- 4 - imbus ključ veličine 4
- 5 - brtvena traka
- 6 - nožica, prilagodljiva po visini
- 7 - materijal za pričvršćenje
- 8 - vijci
- 9 - držač razmaka

## 2.3 Potreban pribor



Za svaku instaliranu komponentu potrebna je *jedna* garnitura odgovarajućih nasadnika. Kompletan izbor sa svim neophodnim podacima možete pronaći u katalogu.

Slika 3: Garnitura nasadnika

## 3 Rukovanje

### 3.1 Informacije o montaži

#### 3.1.1 Alat i materijal

Potrebno Vam je sljedeće

- odvijač
- imbus ključ veličine 4

#### Montažno ljepilo

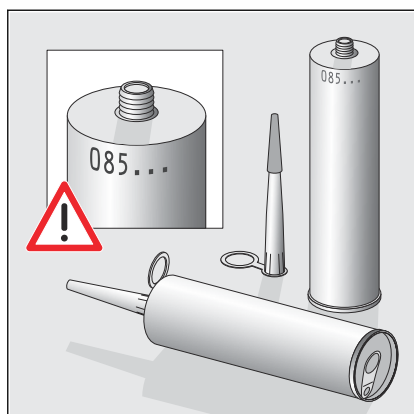
Montažno ljepilo se može koristiti najviše 18 mjeseci.

Datum punjenja naznačen je na gornjem rubu uloška. Prva dva broja ukazuju na mjesec, a sljedeći broj označava godinu.

#### Primjer

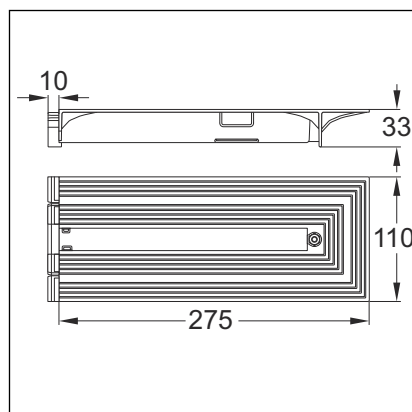
085...

datum punjenja = kolovoz (08) 2015 (5)



Slika 4: Datum punjenja montažnog ljepila

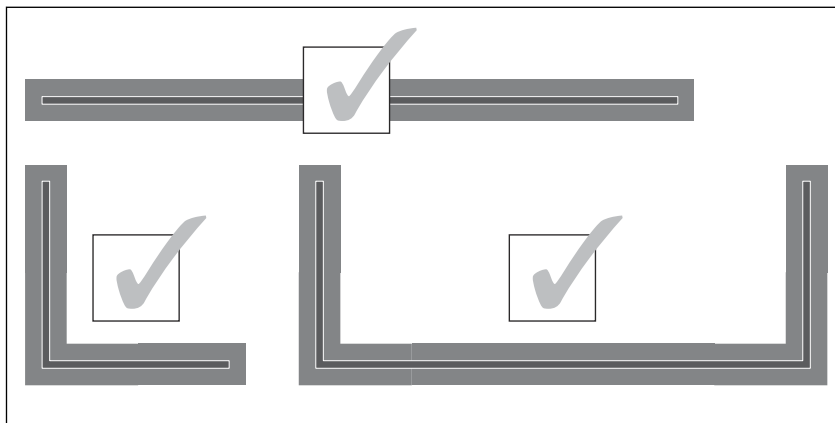
#### 3.1.2 Ugradbene dimenzije



Slika 5: Dimenzije

## 3.2 Montaža

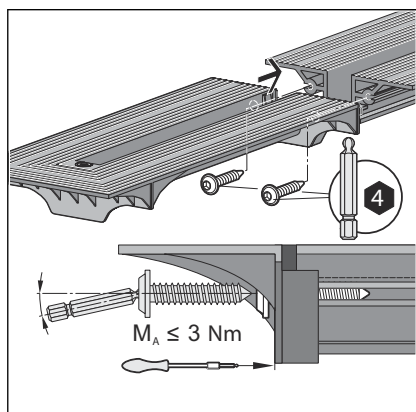
### Montaža završnog zapornog komada



Slika 6: Ugradbena varijanta



Nemojte skraćivati završni zaporni komad!

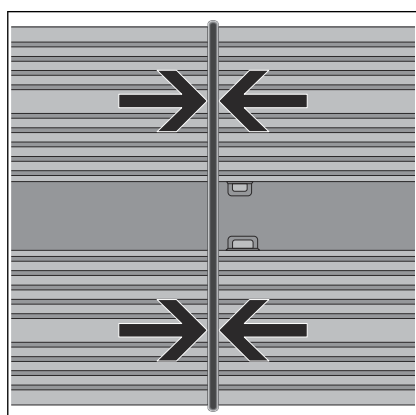


- Završni zaporni komad pričvrstite vijcima ravno na profil.

Ako se koristite baterijskim odvijačem, posljednje navoje zategnite rukom.

Vijke zatežite samo rukom!

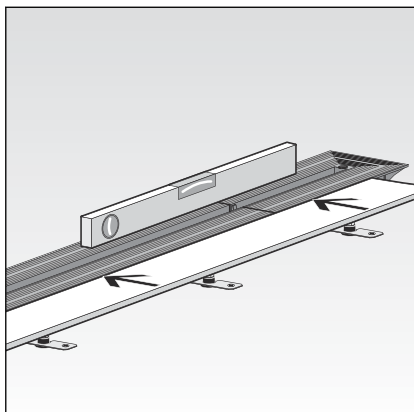
- Završni zaporni komad je ispravno montiran onda kada je brtva **lagano** stisnuta.



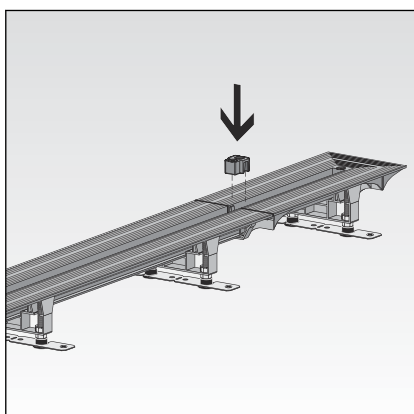
Za montažu prilagodljivih nožica pogledajte upute za uporabu Advantix Vario tuš kanalice.



### Poravnavanje završnog zapornog komada

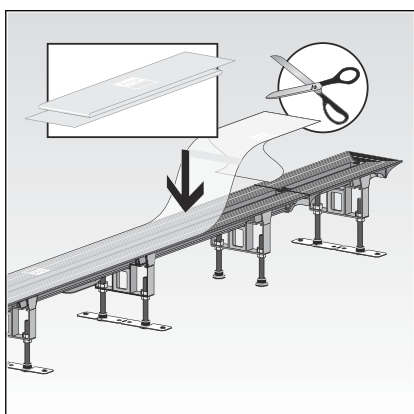


- Poravnajte tuš kanalicu i spojni element tako da budu međusobno vodoravni.

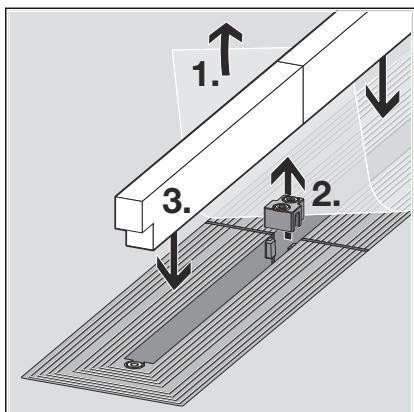


- Umetnite držač razmaka.  
Držači razmaka sprječavaju deformacije tuš kanalice nakon stvrdnjavanja estriha.

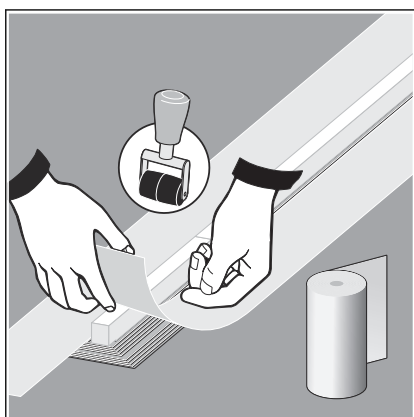
### Priprema za izvođače iz drugih struka koji nastavljaju s radovima



- Prema potrebi skratite zaštitnu foliju pa je nalijepite na prirubnicu.
- Postavite estrih kao podlogu ispod tuš kanalice (pogledajte i upute za uporabu tuš kanalice).
- Ostavite estrih neka se stvrdne.



- Uklonite zaštitnu foliju (1).
- Uklonite držač razmaka (2).
- Prema potrebi očistite prirubnicu, npr. izopropanolom.
- Iskrojite zaštitni uložak pa ga postavite (3).
- Nanesite i raspodijelite montažno ljepilo (pogledajte i upute za uporabu tuš kanalice).
- Nanesite hidroizolacijski premaz (pogledajte i upute za uporabu tuš kanalice).
- Odrežite brtvene trake tako da budu dovoljno velike.



- Brtvene trake položite na prirubnicu tako da prirubnica i estrih budu ravnomjerno prekriveni.
- Pritom preklopite kutove.
- Preko zalijepljenih mjesta više puta pređite valjkom.

Za nastavak ugradnje pogledajte upute za uporabu tuš kanalice.

### 3.3 Odlaganje u otpad

Proizvod i ambalažu razdvojite na odgovarajuće grupe materijala (npr. papir, metali, umjetni materijal ili neželjezni metali) i odložite u otpad prema nacionalnim zakonima i propisima.



**Viega d.o.o.**  
info@viega.hr  
viega.hr

HR • 2022-08 • VPN170341

