

## Advantix montažni okvir tuš kanalice

### Upute za upotrebu



Za montažu s Advantix tuš kanalicom

Model  
4982.45

hr\_HR

**viega**



# Kazalo

<b>1</b>	<b>O ovim uputama za upotrebu</b>	<b>4</b>
1.1	Ciljane skupine	4
1.2	Označavanje uputa	4
1.3	Napomena uz ovu jezičnu verziju	5
<b>2</b>	<b>Informacije o proizvodu</b>	<b>6</b>
2.1	Norme i propisi	6
2.2	Opis proizvoda	6
2.2.1	Pregled komponenata	6
<b>3</b>	<b>Rukovanje</b>	<b>7</b>
3.1	Informacije o montaži	7
3.1.1	Važne napomene	7
3.1.2	Ugradbene dimenzije	7
3.2	Montaža	8
3.3	Odlaganje u otpad	9

# 1 O ovim uputama za upotrebu

Za ovaj dokument vrijede autorska prava, detaljnije informacije možete pronaći na Internet stranici u dijelu [viega.com/legal](http://viega.com/legal).

## 1.1 Ciljane skupine

Informacije iz ovih uputa namijenjene su sljedećim skupinama osoba:

- stručnjaci za radove na instalacijama grijanja i sanitarnim instalacijama odnosno upućeno stručno osoblje
- keramičari

Osobe koje nemaju gore navedenu izobrazbu odnosno kvalifikaciju, ne smiju montirati, instalirati, a eventualno ni održavati ovaj proizvod. Ovo se ograničenje ne odnosi na moguće upute o rukovanju.

Viega proizvodi se moraju ugraditi uz poštivanje opće priznatih tehničkih pravila te navoda iz uputa za uporabu.

## 1.2 Označavanje uputa

Tekstovi s upozorenjima i uputama izdvojeni su od ostalog teksta i posebno naznačeni odgovarajućim piktogramima.



### OPASNOST!

Upozorava na moguće ozljede opasne po život.



### UPOZORENJE!

Upozorava na moguće teške ozljede.



### OPREZ!

Upozorava na moguće ozljede.



### UPUTA!

Upozorava na moguću materijalnu štetu.



*Dodatne napomene i savjeti.*

### 1.3 Napomena uz ovu jezičnu verziju

Ove upute za uporabu sadrže važne informacije o odabiru proizvoda odnosno sustava, montaži i puštanju u rad te o namjenskoj uporabi i, ako je to potrebno, o mjerama održavanja. Ove informacije o proizvodima, njihovim osobinama i tehnikama primjene temelje se na važećim normama u Europi (npr. EN) i/ili u Njemačkoj (npr. DIN/DVGW).

Pojedini pasusi teksta mogu ukazivati na tehničke propise u Europi/ Njemačkoj. Za ostale zemlje ovi propisi vrijede kao preporuke ako tamo nema odgovarajućih nacionalnih propisa. Odgovarajući nacionalni zakoni, standardi, propisi, norme te ostali tehnički propisi imaju prednost pred njemačkim odnosno europskim smjericama iz ovih uputa: ovdje ponuđene informacije nisu obvezujuće za ostale zemlje i regije te ih, kako je već rečeno, treba shvatiti kao tehničku potporu.

## 2 Informacije o proizvodu

### 2.1 Norme i propisi

Sljedeće norme i propisi vrijede za Njemačku, odnosno Europu. Nacionalne propise naći ćete na hrvatskoj internetskoj stranici pod [viega.hr/norme](http://viega.hr/norme).

#### Propisi iz odlomka: Mediji

Područje valjanosti / napomena	Propis koji vrijedi za Njemačku
Uobičajena otpadna voda iz kućanstava	DIN 1986-3

### 2.2 Opis proizvoda

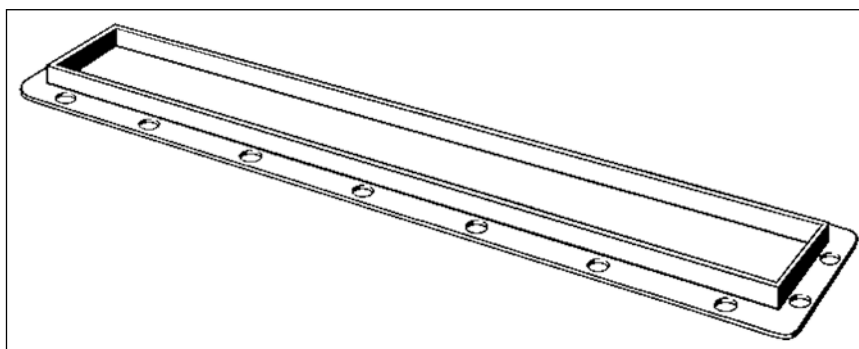
Advantix montažni okviri prikladni su za primjenu kod osnovnih kućišta Advantix tuš kanalice model 4982.10 i 4982.20.

Advantix montažni okviri prikladni su za sve Advantix nasadnike tuš kanalice visine oblaganja od 12-15 mm (pločice i ljepilo).

Smije se odvoditi samo uobičajena otpadna voda iz kućanstava, pogledajte ↗ „Propisi iz odlomka: Mediji” na stranici 6.

Prilikom montaže treba uvažiti upute za uporabu osnovnog kućišta.

#### 2.2.1 Pregled komponenata



Slika 1: Komponente i opseg isporuke

Advantix montažni okvir za Advantix tuš kanalicu od plemenitog čelika 1.4301

# 3 Rukovanje

## 3.1 Informacije o montaži

### 3.1.1 Važne napomene

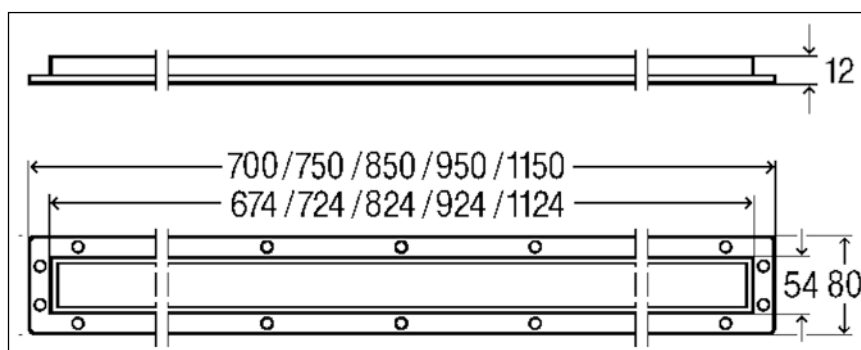
Tijekom montaže:

- Obratite pozornost na ugradbene dimenzije.

Nakon montaže:

- Ispod tuš kanalice mora biti podloga od morta čitavom površinom.
- Sve relevantne detalje koji se tiču ugradnje, naročito po pitanju brtvljenja hidroizolacijskim premazom, treba dogovoriti s odgovornim izvođačima iz drugih struka koji nastavljaju rad na ugradnji odvoda.

### 3.1.2 Ugradbene dimenzije



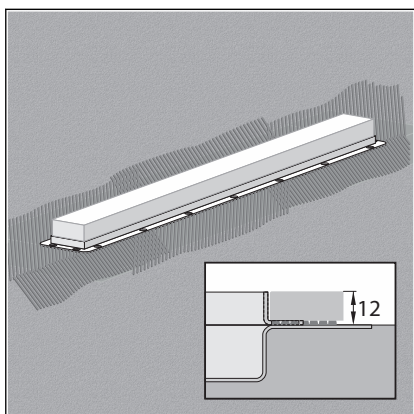
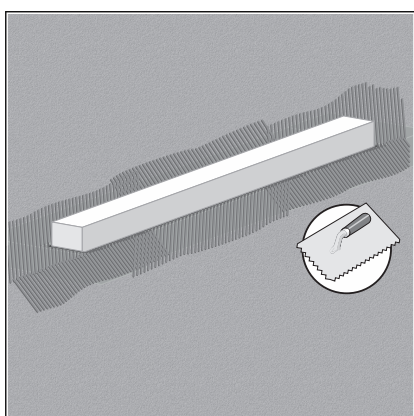
Slika 2: Dimenzije

Model	Br. art.	Duljina
4982.45	745 356	750
	745 363	800
	745 370	900
	745 387	1000
	745 394	1200

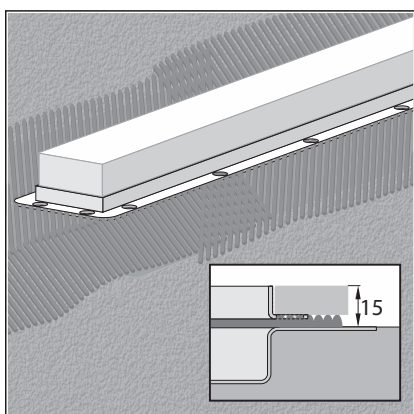
## 3.2 Montaža

Preduvjeti:

- Tuš kanalica je montirana prema uputama za uporabu.
- Tuš kanalica je podložena čitavom površinom.
- Tuš kanalica je zabrtvljena, a hidroizolacijski premaz se sasvim stvrdnuo.
- Tuš kanalica je opremljena zaštitnim uloškom.
- Nanesite ljepilo za pločice.

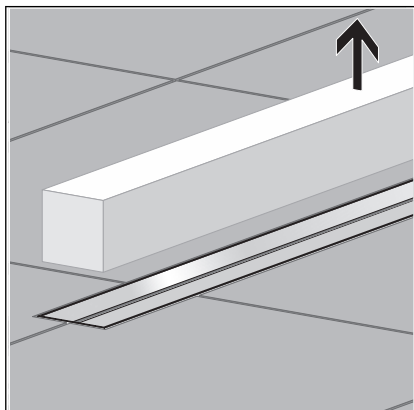


- Montažna visina 12 mm: Utisnite šinu za završetak keramičkih pločica što dublje u ljepilo za pločice.

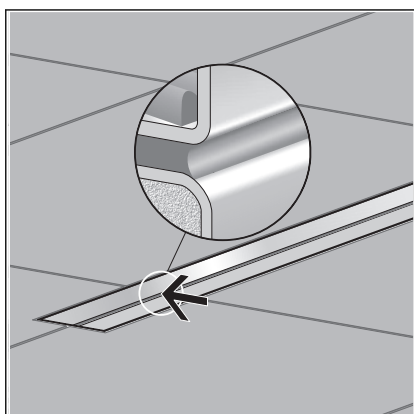


- Montažna visina 15 mm: Položite šinu za završetak keramičkih pločica na podlogu od ljepila za pločice debljine do 3 mm.

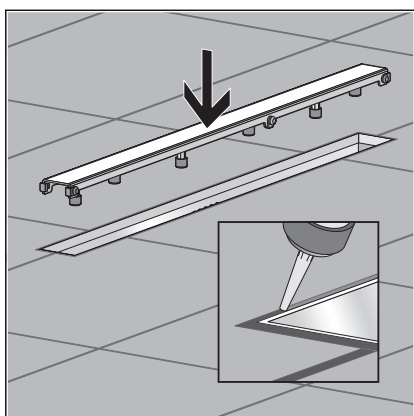




- Uklonite zaštitni uložak.



- Ako se na unutarnjoj strani tuš kanalice stvorio zazor, zatvorite ga ljepljivom za pločice ili ispunom za fuge.



- Za montažu rešetke pogledajte upute za uporabu rešetke.

### 3.3 Odlaganje u otpad

Proizvod i ambalažu razdvojite na odgovarajuće grupe materijala (npr. papir, metali, umjetni materijal ili neželjezni metali) i odložite u otpad prema nacionalnim zakonima i propisima.