

Upute za upotrebu

Advantix Vario završni zaporni komad



za produžetak

Model
4965.16

Godina proizvodnje (od)
06/2013.

viega

Kazalo

1	O ovim uputama za upotrebu	3
	1.1 Ciljane skupine	3
	1.2 Napomena uz ovu jezičnu verziju	3
	1.3 Prateći dokumenti	3
2	Informacije o proizvodu	4
	2.1 Norme i propisi	4
	2.2 Certifikacija	5
	2.3 Opis proizvoda	6
	2.3.1 Pregled komponentata	7
	2.4 Potreban pribor	8
3	Rukovanje	9
	3.1 Informacije o montaži	9
	3.1.1 Alat i materijal	9
	3.1.2 Ugradbene dimenzije	9
	3.2 Montaža	10
	3.3 Odlaganje u otpad	12

1 O ovim uputama za upotrebu

Za ovaj dokument vrijede autorska prava, detaljnije informacije možete pronaći na internetskoj stranici na adresi viega.com/legal.

1.1 Ciljane skupine

Informacije iz ovih uputa namijenjene su sljedećim skupinama osoba:

- stručnjaci za radove na instalacijama grijanja i sanitarnim instalacijama odnosno upućeno stručno osoblje
- keramičari

Osobe koje nemaju gore navedenu izobrazbu odnosno kvalifikaciju ne smiju montirati, instalirati, a eventualno ni održavati ovaj proizvod. Ovo se ograničenje ne odnosi na moguće napomene o rukovanju.

Viega proizvodi moraju se ugraditi uz poštivanje opće priznatih tehničkih pravila te navoda iz uputa za uporabu.

1.2 Napomena uz ovu jezičnu verziju

Ove upute za uporabu sadrže važne informacije o odabiru proizvoda odnosno sustava, montaži i puštanju u rad te o namjenskoj uporabi i, ako je to potrebno, o mjerama održavanja. Ove informacije o proizvodima, njihovim osobinama i tehnikama primjene temelje se na važećim normama u Europi (npr. EN) i/ili u Njemačkoj (npr. DIN/DVGW).

Pojedini pasusi teksta mogu ukazivati na tehničke propise u Europi/ Njemačkoj. Za ostale zemlje ovi propisi vrijede kao preporuke, ako tamo nema odgovarajućih nacionalnih propisa. Odgovarajući nacionalni zakoni, standardi, propisi, norme te ostali tehnički propisi imaju prednost pred njemačkim odnosno europskim smjernicama iz ovih uputa: ovdje ponuđene informacije nisu obvezujuće za ostale zemlje i regije te ih, kako je već rečeno, treba shvatiti kao tehničku potporu.

1.3 Prateći dokumenti

Priložene upute opisuju montažu proširenja za Advantix Vario tuš kanalicu u grubim koracima.



Za montažu proširenja obvezno se moraju uzeti u obzir i upute za uporabu Advantix Vario tuš kanalice.

2 Informacije o proizvodu

2.1 Norme i propisi

Sljedeće norme i propisi vrijede za Njemačku, odnosno Europu. Nacionalne propise naći ćete na hrvatskoj internetskoj stranici pod viega.hr/norme.

Propisi iz odlomka: Brtvljenje

Područje valjanosti / napomena	Propis koji vrijedi za Njemačku
Razred otpornosti podloge i prikladni hidroizolacijski premaz	ZDB-Merkblatt 8/2012
Razred otpornosti podloge i prikladni hidroizolacijski premaz	Leitfaden zur Abdichtung im Verbund (AIV)
Dopušteni hidroizolacijski premazi s građevinskim dokazom primjenjivosti za razrede otpornosti A i AO	ETAG 022 T1
Dopušteni hidroizolacijski premazi s građevinskim dokazom primjenjivosti za razrede otpornosti A, B i C	DIBt-Bauregelliste A, Teil 2 des DIBt und Prüfgrundsätze für Abdichtungen im Verbund (PG AIV-F)
Dopušteni hidroizolacijski premazi	EN 14891
Brtvljenje unutarnjih prostora	DIN18534

Propisi iz odlomka: Mediji

Područje valjanosti / napomena	Propis koji vrijedi za Njemačku
Uobičajena otpadna voda iz kućanstava	DIN 1986-3

2.2 Certifikacija

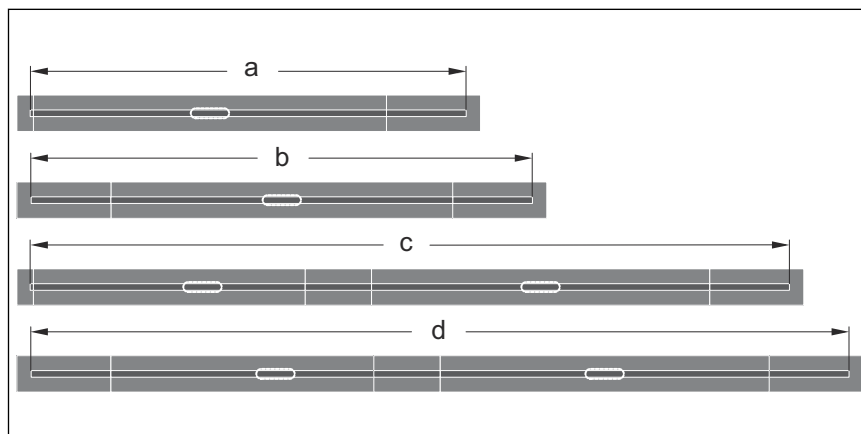
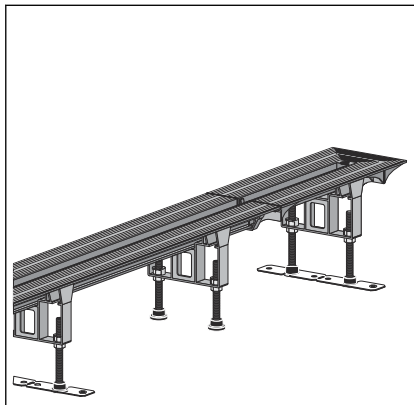
Podaci prema DIN EN 1253, tablica 7

Proizvođač	Viega Holding GmbH & Co.KG
Oznaka proizvođača	
Oznaka Ü	
Adresa	Viega Technology GmbH & Co.KG Viega Platz 1 57439 Attendorn Njemačka Viega Technology GmbH & Co. KG Viega Platz 1 57439 Attendorn Njemačka
Mjerodavna norma	DIN EN 1253-1
Razred proizvoda u pogledu temperaturnog ponašanja	A

2.3 Opis proizvoda

Završni zaporni komad

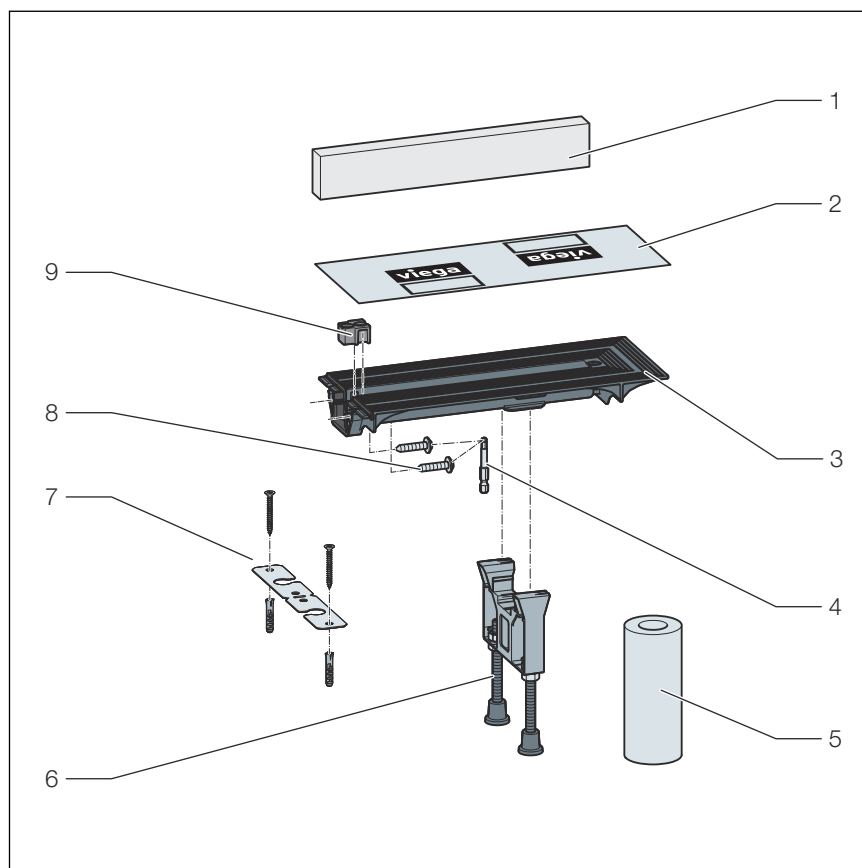
Umjesto završnice, na osnovno kućište se može montirati dugački tzv. „završni zaporni komad“. Time se osnovno kućište može produžiti za odgovarajuću duljinu.



Slika 1: Izvedbene mogućnosti sa završnim zapornim komadom

- a maks. 1451 mm
- b maks. 1680 mm
- c maks. 2651 mm
- d maks. 2880 mm

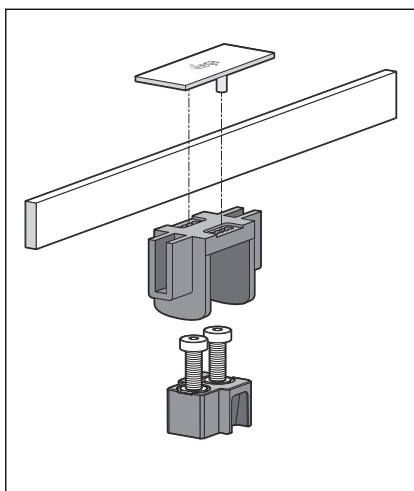
2.3.1 Pregled komponenata



Slika 2: Završni zaporni komad, opseg isporuke

- 1 zaštitni uložak od tvrde pjene
- 2 zaštitna folija
- 3 završni zaporni komad
- 4 imbus ključ veličine 4
- 5 brtvena traka
- 6 nožica, prilagodljive visine
- 7 materijal za pričvršćenje
- 8 vijci
- 9 držač razmaka

2.4 Potreban pribor



Slika 3: Garnitura nasadnika

Za svaku instaliranu komponentu potrebna je *jedna* garnitura odgovarajućih nasadnika. Kompletan izbor sa svim neophodnim podacima možete pronaći u katalogu.

3 Rukovanje

3.1 Informacije o montaži

3.1.1 Alat i materijal

Potrebno Vam je sljedeće

- odvijač
- imbusni ključ veličine 4

Montažno ljepilo

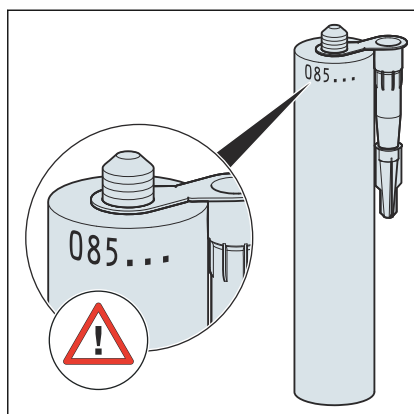
Montažno ljepilo se može koristiti najviše 18 mjeseci.

Datum punjenja naznačen je na gornjem rubu uloška. Prva dva broja ukazuju na mjesec, a sljedeći broj označava godinu.

Primjer

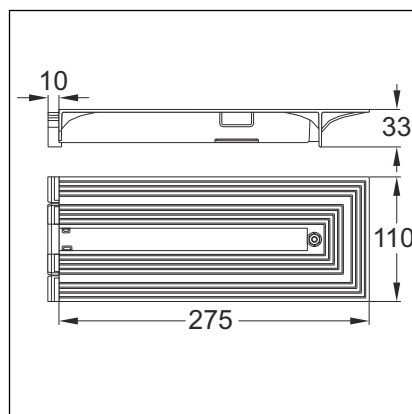
085...

datum punjenja = kolovoz (08) 2015 (5)



Slika 4: Datum punjenja montažnog ljepila

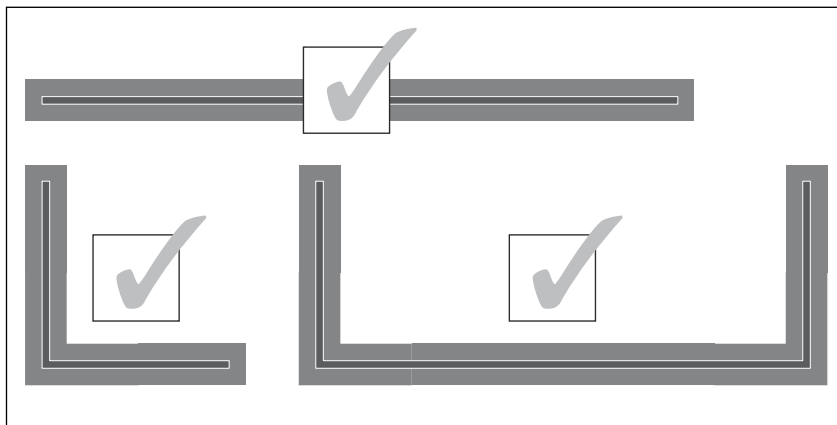
3.1.2 Ugradbene dimenzije



Slika 5: Dimenzije završnog zapornog komada

3.2 Montaža

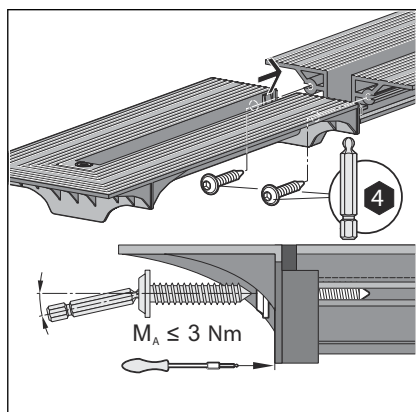
Montaža završnog zapornog komada



Slika 6: Ugradbena varijanta



Nemojte skraćivati završni zaporni komad!

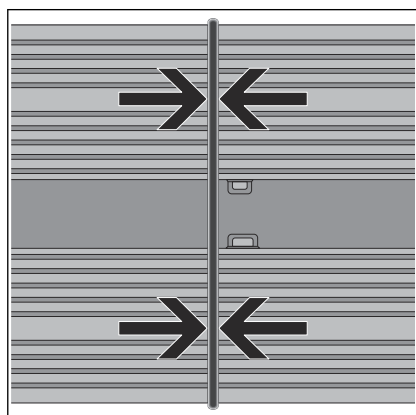


- Završni zaporni komad pričvrstite vijcima ravno na profil.

Ako se koristite baterijskim odvijačem, posljednje navoje zategnite rukom.

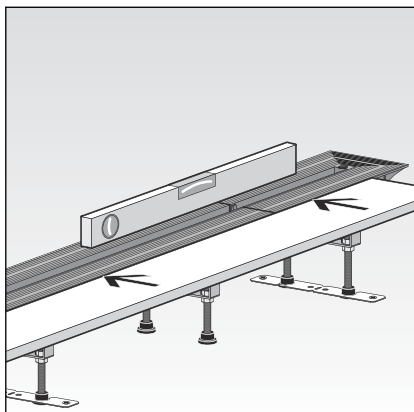
Vijke zatežite samo rukom!

- Završni zaporni komad je ispravno montiran onda kada je brtva **lagano** stisnuta.

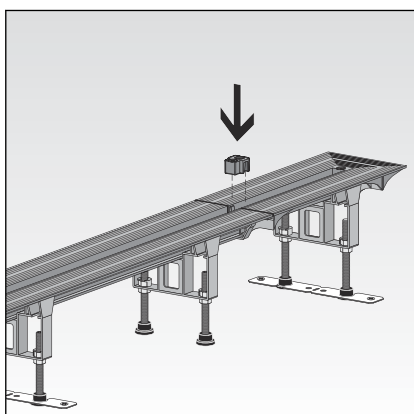


Za montažu prilagodljivih nožica pogledajte upute za uporabu Advantix Vario tuš kanalice.

Poravnavanje završnog zapornog komada

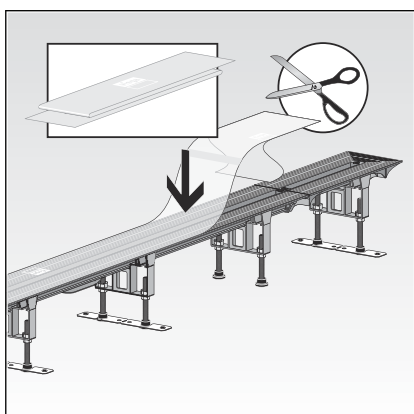


- Poravnajte tuš kanalicu i spojni element tako da budu međusobno vodoravni.

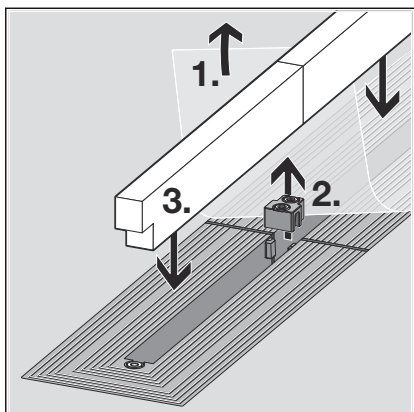


- Umetnite držač razmaka.
Držači razmaka sprječavaju deformacije tuš kanalice nakon stvrdnjavanja estriha.

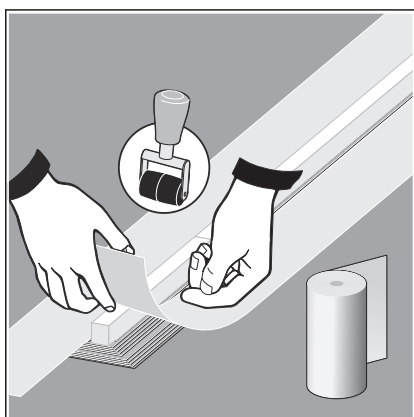
Priprema za izvođače iz drugih struka koji nastavljaju s radovima



- Prema potrebi skratite zaštitnu foliju pa je nalijepite na prirubnicu.
- Postavite estrih kao podlogu ispod tuš kanalice (pogledajte i upute za uporabu tuš kanalice).
- Ostavite estrih neka se stvrdne.



- Uklonite zaštitnu foliju (1).
- Uklonite držač razmaka (2).
- Prema potrebi očistite prirubnicu, npr. izopropanolom.
- Iskrojite zaštitni uložak pa ga postavite (3).
- Nanesite i raspodijelite montažno ljepilo (pogledajte i upute za uporabu tuš kanalice).
- Nanesite hidroizolacijski premaz (pogledajte i upute za uporabu tuš kanalice).
- Odrežite brtvene trake tako da budu dovoljno velike.



- Brtvene trake položite na prirubnicu tako da prirubnica i estrih budu ravnomjerno prekriveni.
- Pritom preklopite kutove.
- Preko zalijepljenih mjesta više puta pređite valjkom.

Za nastavak ugradnje pogledajte upute za uporabu tuš kanalice.

3.3 Odlaganje u otpad

Proizvod i ambalažu razdvojite na odgovarajuće grupe materijala (npr. papir, metali, umjetni materijal ili neželjezni metali) i odložite u otpad prema nacionalnim zakonima i propisima.



Viega d.o.o.
info@viega.hr
viega.hr

HR • 2022-08 • VPN190532

