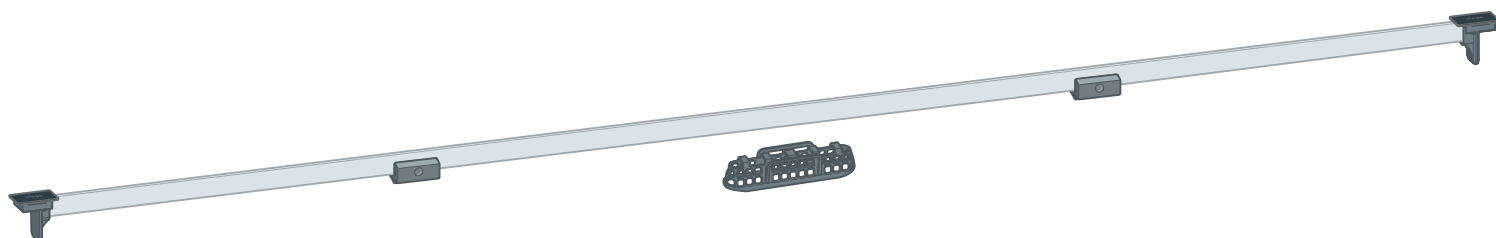


Upute za upotrebu

Nasadnik tuš kanalice Advantix Vario



za Advantix Vario osnovno kućište tuš kanalica model 4965.10,
4966.10

Model
4965.33

Godina proizvodnje (od)
11/2011.

viega

Kazalo

1	O ovim uputama za upotrebu	3
1.1	Ciljane skupine	3
1.2	Označavanje uputa	3
1.3	Napomena uz ovu jezičnu verziju	4
1.4	Prateći dokumenti	4
2	Informacije o proizvodu	5
2.1	Norme i propisi	5
2.2	Certifikacija	5
2.3	Opis proizvoda	5
2.3.1	Pregled	6
3	Rukovanje	7
3.1		7
3.1.1	Ugradbene dimenzije	7
3.2	Montaža	8
3.2.1	Održavanje	11
3.3	Odlaganje u otpad	11

1 O ovim uputama za upotrebu

Za ovaj dokument vrijede autorska prava, detaljnije informacije možete pronaći na internetskoj stranici na adresi viega.com/legal.

1.1 Ciljane skupine

Informacije iz ovih uputa namijenjene su sljedećim skupinama osoba:

- stručnjaci za radove na instalacijama grijanja i sanitarnim instalacijama odnosno upućeno stručno osoblje

Osobe koje nemaju gore navedenu izobrazbu odnosno kvalifikaciju ne smiju montirati, instalirati, a eventualno ni održavati ovaj proizvod. Ovo se ograničenje ne odnosi na moguće napomene o rukovanju.

Viega proizvodi moraju se ugraditi uz poštivanje opće priznatih tehničkih pravila te navoda iz uputa za uporabu.

1.2 Označavanje uputa

Tekstovi s upozorenjima i uputama izdvojeni su od ostalog teksta i posebno naznačeni odgovarajućim piktogramima.



OPASNOST!

Upozorava na moguće ozljede opasne po život.



UPOZORENJE!

Upozorava na moguće teške ozljede.



OPREZ!

Upozorava na moguće ozljede.



UPUTA!

Upozorava na moguću materijalnu štetu.



Dodatne napomene i savjeti.

1.3 Napomena uz ovu jezičnu verziju

Ove upute za uporabu sadrže važne informacije o odabiru proizvoda odnosno sustava, montaži i puštanju u rad te o namjenskoj uporabi i, ako je to potrebno, o mjerama održavanja. Ove informacije o proizvodima, njihovim osobinama i tehnikama primjene temelje se na važećim normama u Europi (npr. EN) i/ili u Njemačkoj (npr. DIN/DVGW).

Pojedini pasusi teksta mogu ukazivati na tehničke propise u Europi/ Njemačkoj. Za ostale zemlje ovi propisi vrijede kao preporuke, ako tamo nema odgovarajućih nacionalnih propisa. Odgovarajući nacionalni zakoni, standardi, propisi, norme te ostali tehnički propisi imaju prednost pred njemačkim odnosno europskim smjernicama iz ovih uputa: ovdje ponuđene informacije nisu obvezujuće za ostale zemlje i regije te ih, kako je već rečeno, treba shvatiti kao tehničku potporu.

1.4 Prateći dokumenti

Priložene upute opisuju montažu seta pribora za Advantix Vario tuš kanalicu u grubim koracima.



Za montažu seta pribora obvezno se moraju uzeti u obzir i upute za uporabu Advantix Vario tuš kanalice.



2 Informacije o proizvodu

2.1 Norme i propisi

Sljedeće norme i propisi vrijede za Njemačku, odnosno Europu. Nacionalne propise naći ćete na hrvatskoj internetskoj stranici pod viega.hr/norme.

2.2 Certifikacija

Podaci prema DIN EN 1253, tablica 7

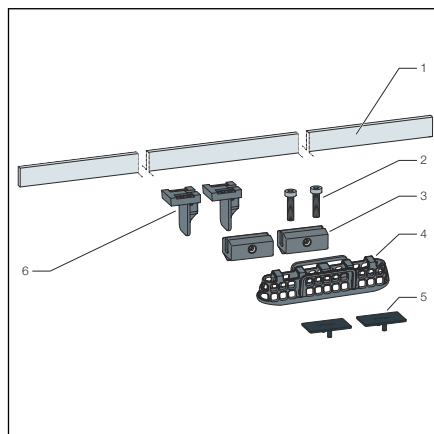
Proizvođač	Viega Holding GmbH & Co.KG
Oznaka proizvođača	
Oznaka Ü	
Adresa	Viega Technology GmbH & Co.KG Viega Platz 1 57439 Attendorn Njemačka
Mjerodavna norma	DIN EN 1253-2
Razred opterećenja	K3
Razred proizvoda u pogledu temperaturnog ponašanja	A

2.3 Opis proizvoda

Garnitura nasadnika se smije montirati samo u Viega Viega Advantix Vario tuš kanalicu model 4965.10 i model 4966.10.

Model	4965.33
Artikl	711 887
Opis	Nasadnik Advantix Vario

2.3.1 Pregled



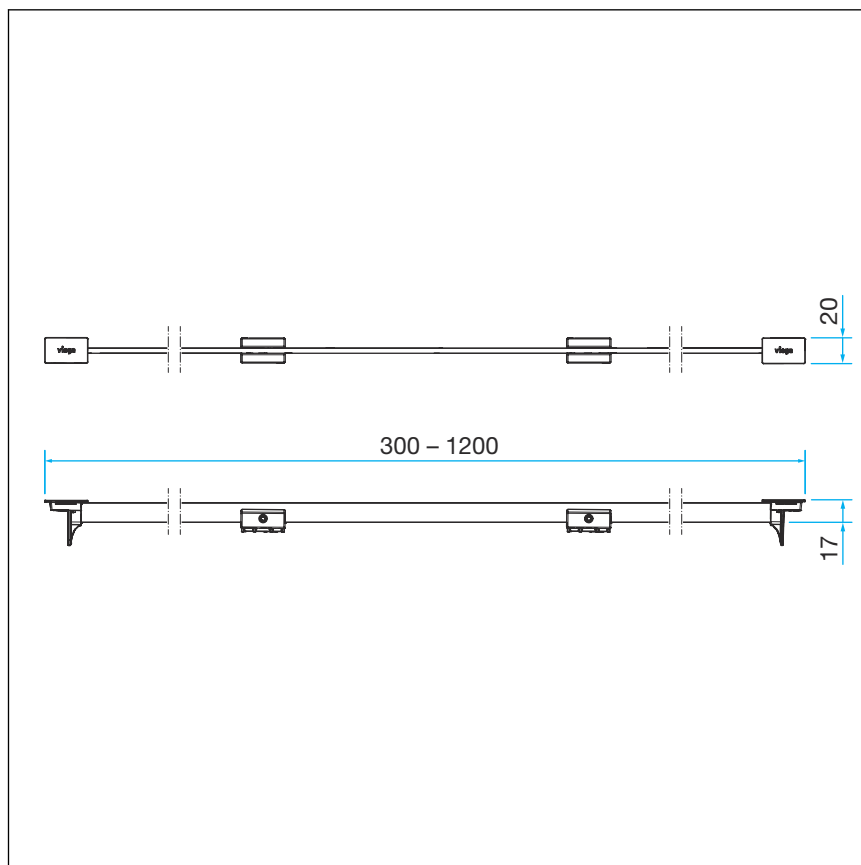
Slika 1: Opseg isporuke

- 1 Nasadnik
- 2 Regulirajući vijci
- 3 Potporanj nasadnika
- 4 Filter za smeće
- 5 Zaštitni poklopci
- 6 Nosač nasadnika

3 Rukovanje

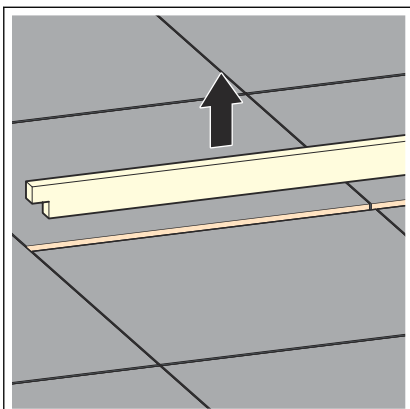
3.1

3.1.1 Ugradbene dimenzije

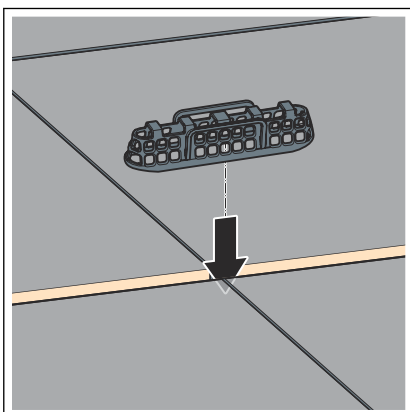


Slika 2: Ugradbene dimenzije

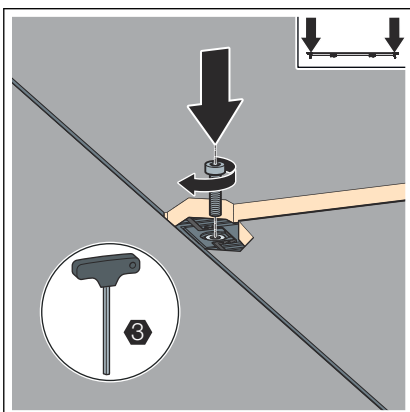
3.2 Montaža



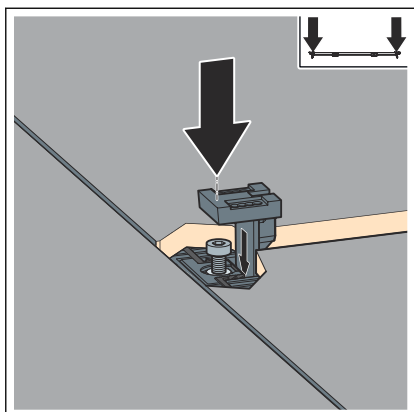
► Uklonite građevinsku zaštitu.



► Postavite filter za smeće.

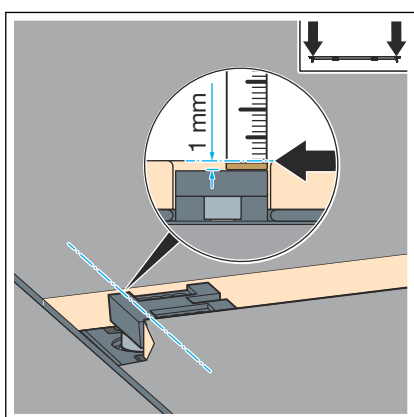


► Umetnite vijak za namještanje.

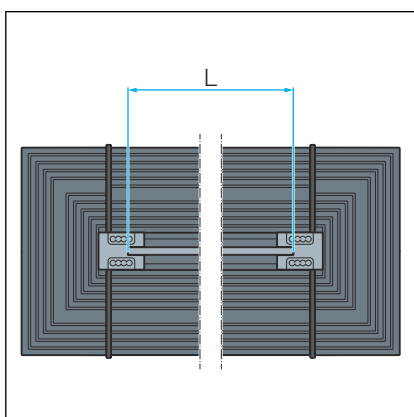


- Položite držač nasadnika na vijak za namještanje i prilagodite razini pločica.

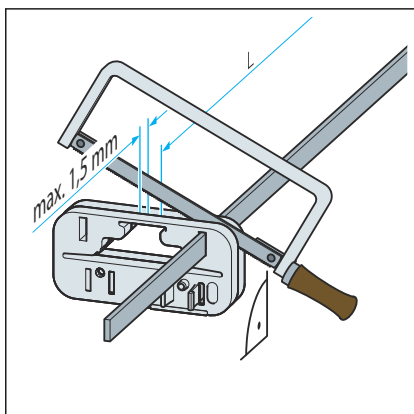
INFO! Maks. visina nasadnika iznosi 20 mm iznad prirubnice kanalice, pomoću kompleta za prirodni kamen (br. art. 686 321) 30 mm.



- Gornji rub nosača nasadnika mora se nalaziti oko 1 mm ispod gornjeg ruba pločica.

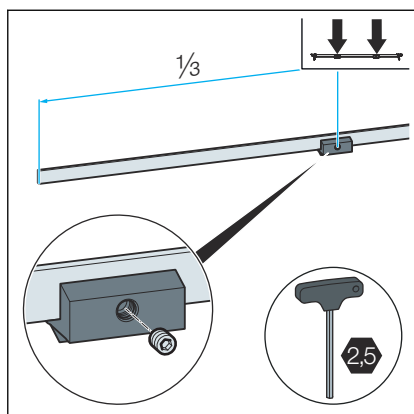


- Odredite duljinu nasadnika.

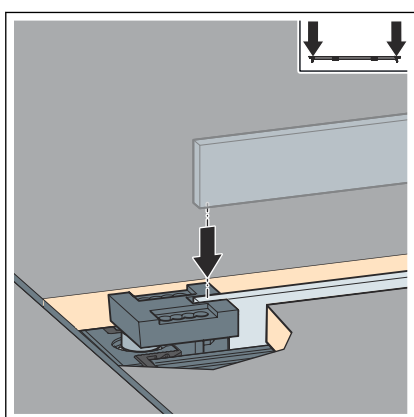


UPUTA! Nasadnici se ne smiju skraćivati reznim diskovima (kutnim brusilicama).

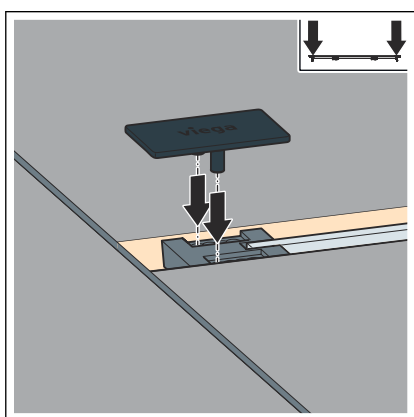
- Prema potrebi ručnom pilom skratite nasadnik i odstranite srh.



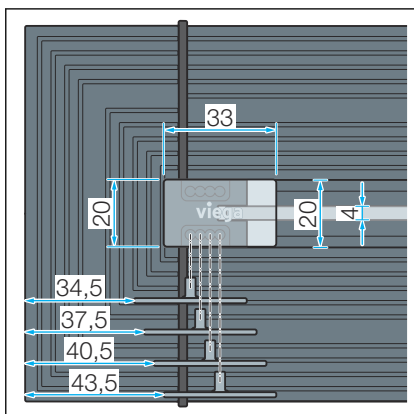
► Pričvrstite potporanj na nasadnik.



► Umetnite nasadnik.



► Zaštitni poklopci mogu se pomaknuti za najviše 9 mm.



► Mogućnost pozicioniranja zaštitnih poklopaca.

3.2.1 Održavanje



UPUTA!

Opasnost od oštećenja zbog neprikladnih sredstava za čišćenje.

Sljedeća sredstva za čišćenje mogu oštetiti kromirane površine te se stoga ne smiju koristiti:

- Abrazivna sredstva za čišćenje
- Gruba strana spužve
- Otopala vapna, gipsa ili cementa
- Otopala ili druga sredstva za čišćenje koja sadrže kiseline

Za redovito održavanje i izbjegavanje stvaranja mrlja od kamenca može se koristiti običan sapun ili blago sredstvo za čišćenje. Nipošto nemojte koristiti abrazivna sredstva za čišćenje ili oštre predmete kojima bi se mogle stvoriti ogrebotine.

Gruba prljavština, čak i u predjelu odvodnog kućišta i sifona, može se ukloniti sredstvima za čišćenje koja se obično koriste u kućanstvima. Pritom se treba pobrinuti da se sredstvo za čišćenje po isteku propisanog perioda djelovanja temeljito ispere čistom vodom. Na komponentama se ne smiju zadržavati nikakvi ostatci.

3.3 Odlaganje u otpad

Proizvod i ambalažu razdvojite na odgovarajuće grupe materijala (npr. papir, metali, umjetni materijal ili neželjezni metali) i odložite u otpad prema nacionalnim zakonima i propisima.



Viega d.o.o.

info@viega.hr

viega.hr

HR • 2022-08 • VPN200025

