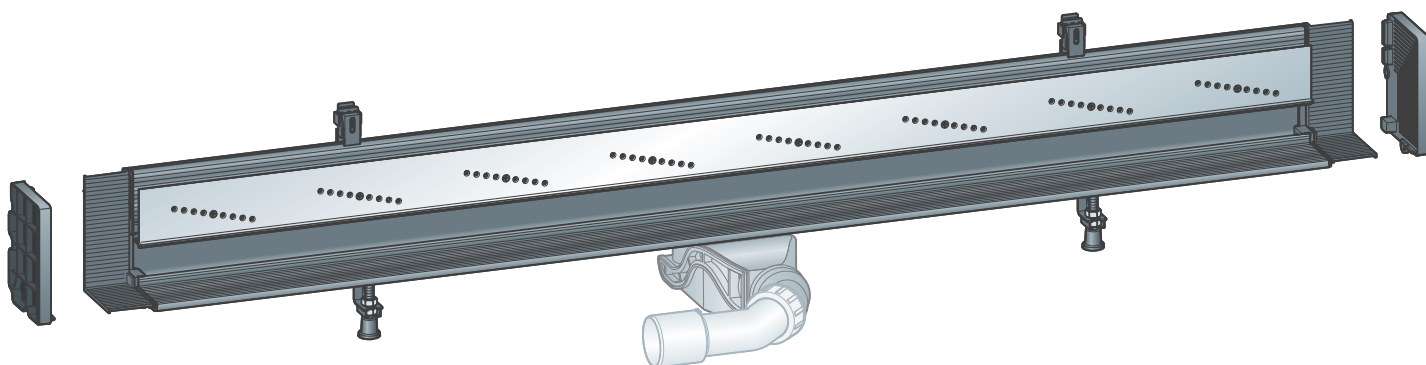


Advantix Vario osnovno kućište tuš kanalice, zidna izvedba

Upute za upotrebu



može se skratiti po želji, 70 mm (model za sanaciju), za brtvljenje tankoslojnim hidroizolacijskim premazom (popločeni tuš) ili brtvenom trakom

Model
4968.10

Godina proizvodnje:
od 01/2016.

hr_HR

viega

Kazalo

1	O ovim uputama za upotrebu	5
1.1	Ciljane skupine	5
1.2	Označavanje uputa	5
1.3	Napomena uz ovu jezičnu verziju	6
2	Informacije o proizvodu	7
2.1	Norme i propisi	7
2.2	Namjenska upotreba	8
2.2.1	Područja primjene	8
2.2.2	Mediji	8
2.2.3	Učinak odvoda	8
2.3	Opis proizvoda	9
2.3.1	Ugradbene varijante	9
2.3.2	Pregled komponenata	14
2.3.3	Tehnički podaci	15
2.3.4	Zvučna izolacija	15
2.4	Informacije o primjeni	15
2.4.1	Brtvljenje	15
2.4.2	Protupožarna zaštita	18
2.5	Potreban pribor	18
3	Rukovanje	19
3.1	Informacije o montaži	19
3.1.1	Važne napomene	19
3.1.2	Alat i materijal	19
3.1.3	Ugradbene dimenzije	20
3.1.4	Preporučeni postupak	20
3.2	Montaža	20
3.2.1	Skraćivanje profila	20
3.2.2	Montiranje završnica na osnovno kućište	23
3.2.3	Određivanje visine	25
3.2.4	Montaža nožica i odvodnog nastavka	25
3.2.5	Montaža na ozidanom zidu	27
3.2.6	Ugradnja na montažnom zidu ili predzidnoj konstrukciji	32
3.2.7	Brtvljenje tuš kanalice	38
3.2.8	Polaganje zidne i podne obloge	41
3.2.9	Postavljanje sita	47

3.2.10	Montaža nasadnika	47
3.3	Održavanje	54
3.3.1	Napomene o održavanju	54
3.3.2	Čišćenje	55
3.4	Odlaganje u otpad	56

1 O ovim uputama za upotrebu

Za ovaj dokument vrijede autorska prava, detaljnije informacije možete pronaći na internetskoj stranici na adresi viega.com/legal.

1.1 Ciljane skupine

Informacije iz ovih uputa namijenjene su sljedećim skupinama osoba:

- stručnjaci za radove na instalacijama grijanja i sanitarnim instalacijama odnosno upućeno stručno osoblje
- keramičari
- krajnji korisnici

Osobe koje nemaju gore navedenu izobrazbu odnosno kvalifikaciju ne smiju montirati, instalirati, a eventualno ni održavati ovaj proizvod. Ovo se ograničenje ne odnosi na moguće upute o rukovanju.

Viega proizvodi se moraju ugraditi uz poštivanje opće priznatih tehničkih pravila te navoda iz uputa za uporabu.

1.2 Označavanje uputa

Tekstovi s upozorenjima i uputama izdvojeni su od ostalog teksta i posebno naznačeni odgovarajućim piktogramima.



OPASNOST!

Upozorava na moguće ozljede opasne po život.



UPOZORENJE!

Upozorava na moguće teške ozljede.



OPREZI!

Upozorava na moguće ozljede.



UPUTA!

Upozorava na moguću materijalnu štetu.



Dodatne napomene i savjeti.

1.3 Napomena uz ovu jezičnu verziju

Ove upute za uporabu sadrže važne informacije o odabiru proizvoda odnosno sustava, montaži i puštanju u rad te o namjenskoj uporabi i, ako je to potrebno, o mjerama održavanja. Ove informacije o proizvodima, njihovim osobinama i tehnikama primjene temelje se na važećim normama u Europi (npr. EN) i/ili u Njemačkoj (npr. DIN/DVGW).

Pojedini pasusi teksta mogu ukazivati na tehničke propise u Europi/ Njemačkoj. Za ostale zemlje ovi propisi vrijede kao preporuke, ako tamo nema odgovarajućih nacionalnih propisa. Odgovarajući nacionalni zakoni, standardi, propisi, norme te ostali tehnički propisi imaju prednost pred njemačkim odnosno europskim smjericama iz ovih uputa: ovdje ponuđene informacije nisu obvezujuće za ostale zemlje i regije te ih, kako je već rečeno, treba shvatiti kao tehničku potporu.

2 Informacije o proizvodu

2.1 Norme i propisi

Sljedeće norme i propisi vrijede za Njemačku, odnosno Europu. Nacionalne propise naći ćete na hrvatskoj internetskoj stranici pod viega.hr/norme.

Propisi iz odlomka: Brtvljenje

Područje valjanosti / napomena	Propis koji vrijedi za Njemačku
Razred otpornosti podloge i prikladni hidroizolacijski premaz	ZDB-Merkblatt 8/2012
Razred otpornosti podloge i prikladni hidroizolacijski premaz	Leitfaden zur Abdichtung im Verbund (AIV)
Dopušteni hidroizolacijski premazi s građevinskim dokazom primjenjivosti za razrede otpornosti A i AO	ETAG 022 T1
Dopušteni hidroizolacijski premazi s građevinskim dokazom primjenjivosti za razrede otpornosti A, B i C	DIBt-Bauregelliste A, Teil 2 des DIBt und Prüfgrundsätze für Abdichtungen im Verbund (PG AIV-F)
Dopušteni hidroizolacijski premazi	EN 14891
Brtvljenje unutarnjih prostora	DIN18534

Propisi iz odlomka: Područja primjene

Područje valjanosti / napomena	Propis koji vrijedi za Njemačku
Podni odvodi sa sifonom (visine ≥ 50 mm)	DIN EN 1253

Propisi iz odlomka: Mediji

Područje valjanosti / napomena	Propis koji vrijedi za Njemačku
Uobičajena otpadna voda iz kućanstava	DIN 1986-3

Propisi iz odlomka: Zvučna izolacija

Područje valjanosti / napomena	Propis koji vrijedi za Njemačku
Ispunjeni zahtjevi zvučne izolacije	DIN 4109
Ispunjeni zahtjevi zvučne izolacije	VDI 4100

Propisi iz odlomka: važne napomene

Područje valjanosti / napomena	Propis koji vrijedi za Njemačku
Dimenzije proreza i udubljenja	EN 1996

2.2 Namjenska upotreba

2.2.1 Područja primjene

Zidni odvod se koristi kao odvod za kupaonički tuš u ravnini poda. Dimenzionirana je za manje do srednje količine vode, kao npr. u privatnoj stanogradnji. Zidni odvod odgovara zahtjevima važećih propisa, pogledajte ↗ „Propisi iz odlomka: Područja primjene” na stranici 7.

Zbog svoje male visine ugradnje, tuš kanalica je prikladna osobito za sanacije starih građevina kod kojih međuetajne ploče imaju malu debljinu.

Za tehničke informacije pogledajte ↗ Poglavlje 2.3.3 „Tehnički podaci” na stranici 15.

2.2.2 Mediji

Tuš kanalica je u trajnom pogonu predviđena za odvođenje uobičajene otpadne vode iz kućanstava, pogledajte ↗ „Propisi iz odlomka: Mediji” na stranici 7.

- Temperatura otpadne vode smije kratkotrajno iznositi do 95 °C. U trajnom pogonu temperatura mora biti znatno ispod toga.
- Osim toga, pH-vrijednost mora biti veća od 4 i manja od 10.

Zabranjeno je uvođenje otpadne vode koja može oštetiti materijal cijevi.

2.2.3 Učinak odvoda

Visina uspora	s filterom za smeće Visina ugradnje 70 mm
10 mm	0,4 l/s
20 mm	0,5 l/s

2.3 Opis proizvoda

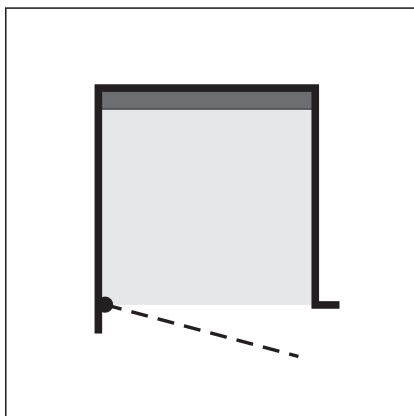
2.3.1 Ugradbene varijante



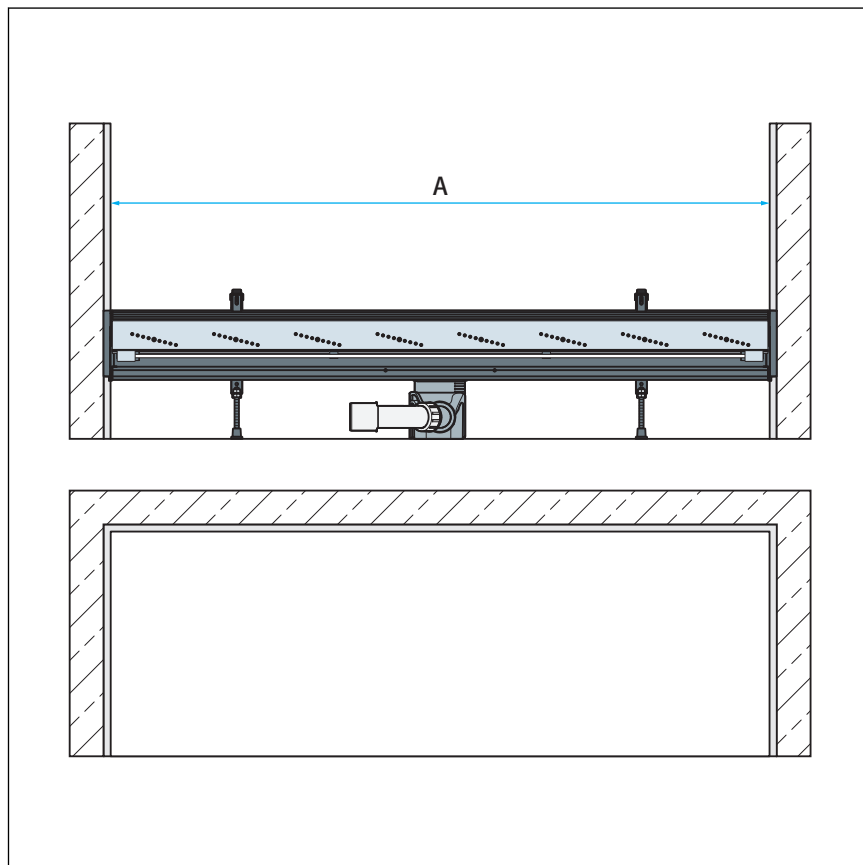
Vario tuš kanalice može se prilagođavati po duljini i obliku. Uz pomoć konfiguratora tuš kanalice možete za svaku moguću izvedbu dobiti proračun potrebnog materijala: <http://advantix-vario.viega.hr/>

Duljina tuš kanalice može se prilagođavati po želji:

- Osnovno kućište se može skraćivati točno u milimetar do duljine od 300 mm.
- Ugradbena varijanta 1 do 3: nasadnik sa zaštitnim poklopcem **može se ugraditi bez razmaka** u odnosu na zid ili staklenu pregradu.
- Ugradbena varijanta 4 i 5 (zid s pomakom prema natrag): nasadnik sa zaštitnim poklopcem **mora se ugraditi s razmakom** u odnosu na zid ili staklenu pregradu.



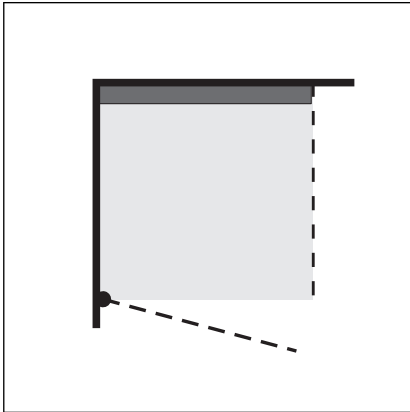
Slika 1: Ugradbena varijanta 1



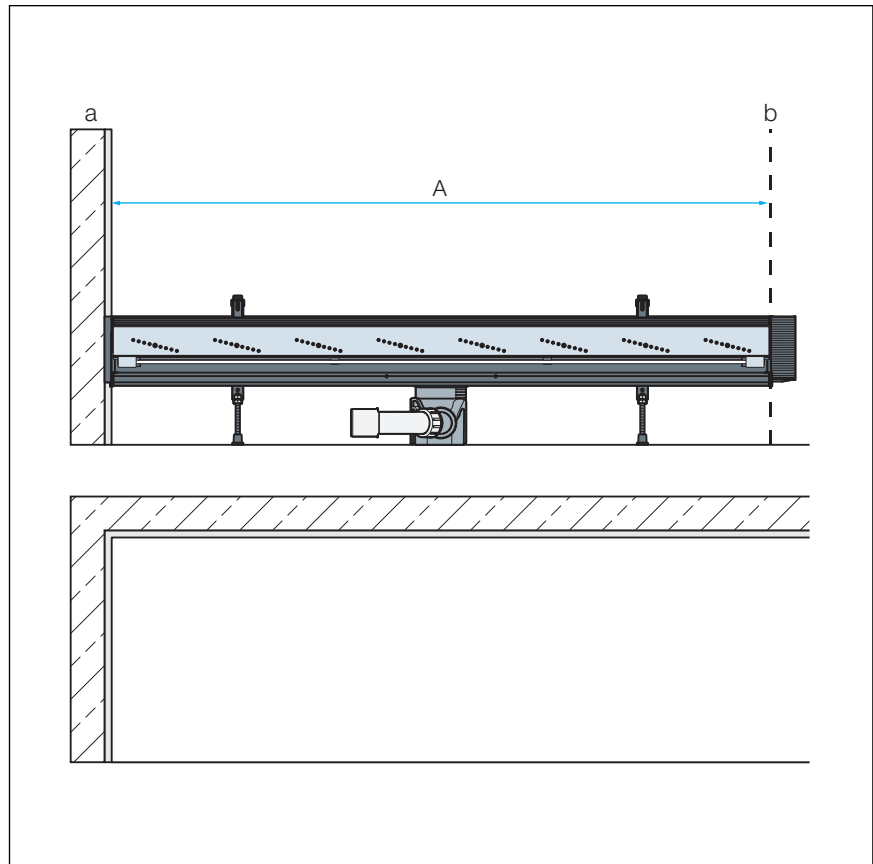
Slika 2: Tuš kanalice u niši: ozidani zid lijevo i desno

A Površina zida za brtvljenje

Dimenzija rezanja za profil: mjera A



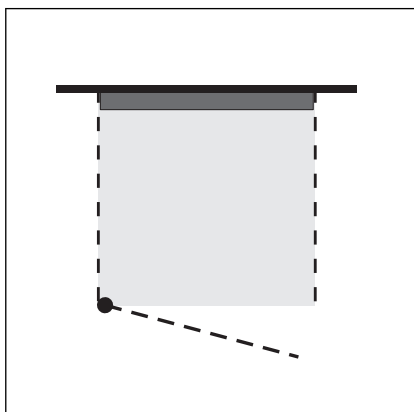
Slika 3: Ugradbena varijanta 2



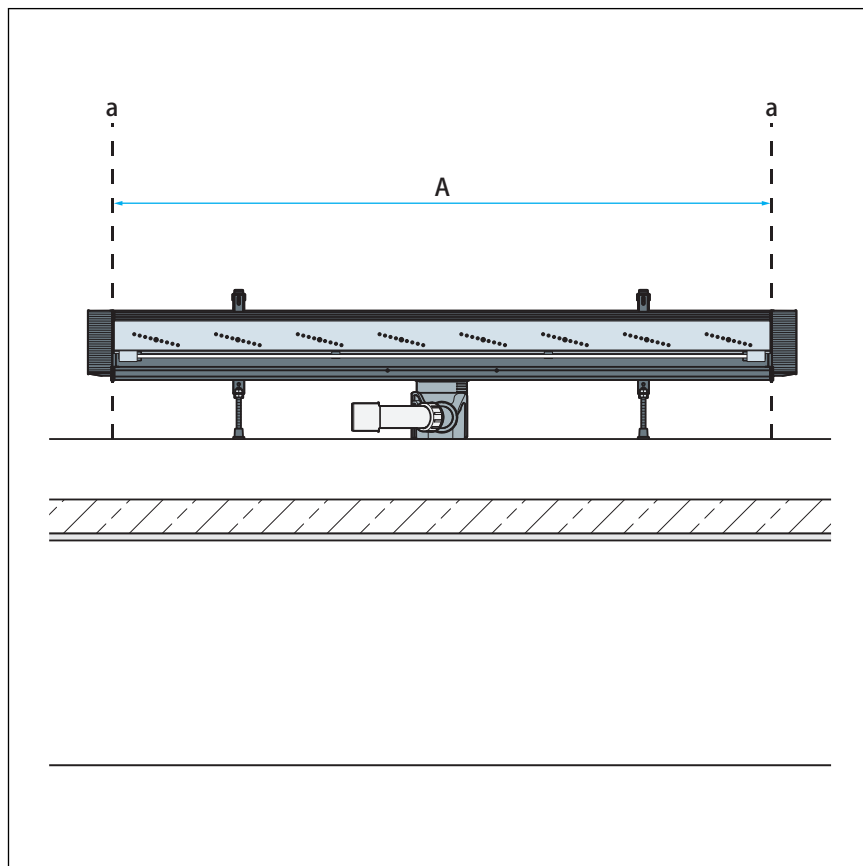
Slika 4: Tuš kanalice u kutu: ozidani zid lijevo, staklena pregrada desno, zaporni komad desno s vanjske strane

- A Površina zida za brtvljenje a do unutarnjeg ruba staklene pregrade b
- a Površina zida za brtvljenje
- b Staklena pregrada

Dimenzija rezanja za profil: mjera A



Slika 5: Ugradbena varijanta 3

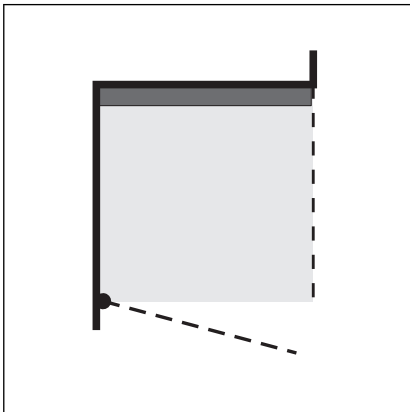


Slika 6: Staklena pregrada lijevo i desno, zaporni komadi lijevo i desno s vanjske strane

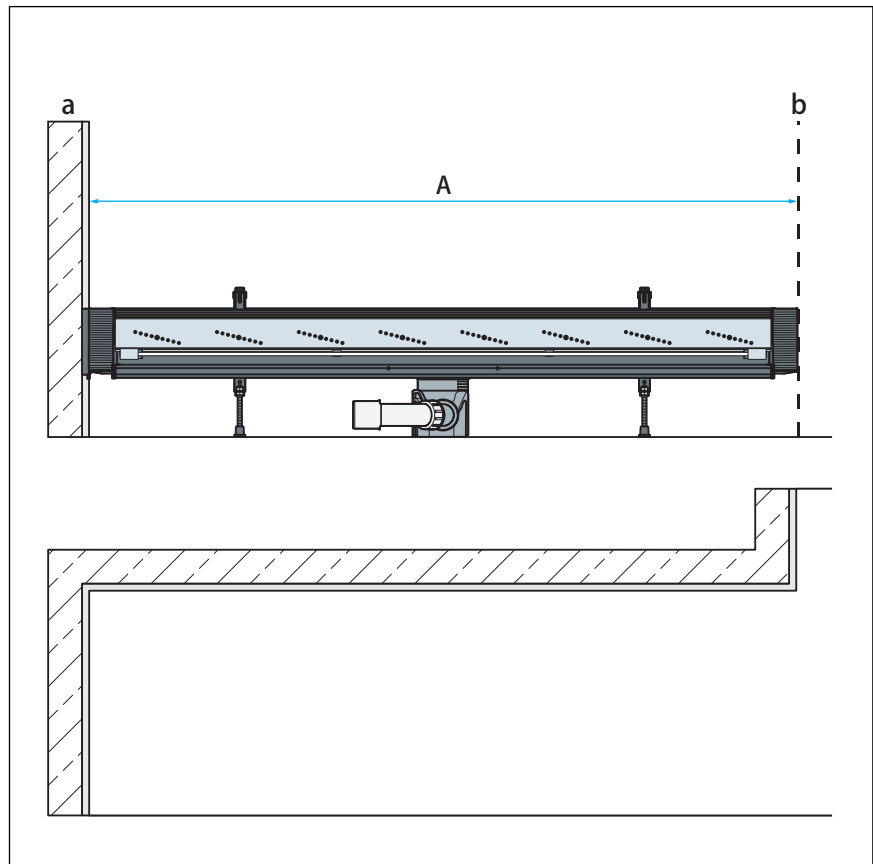
A Unutarnji rub staklene pregrade

a Staklena pregrada

Dimenzija rezanja za profil: mjera A



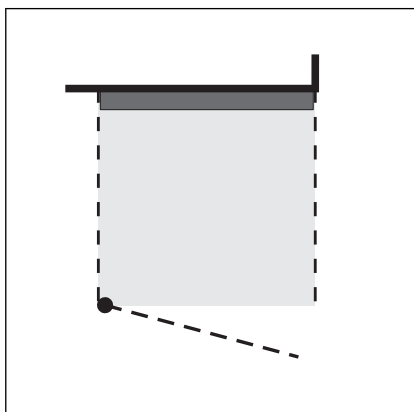
Slika 7: Ugradbena varijanta 4



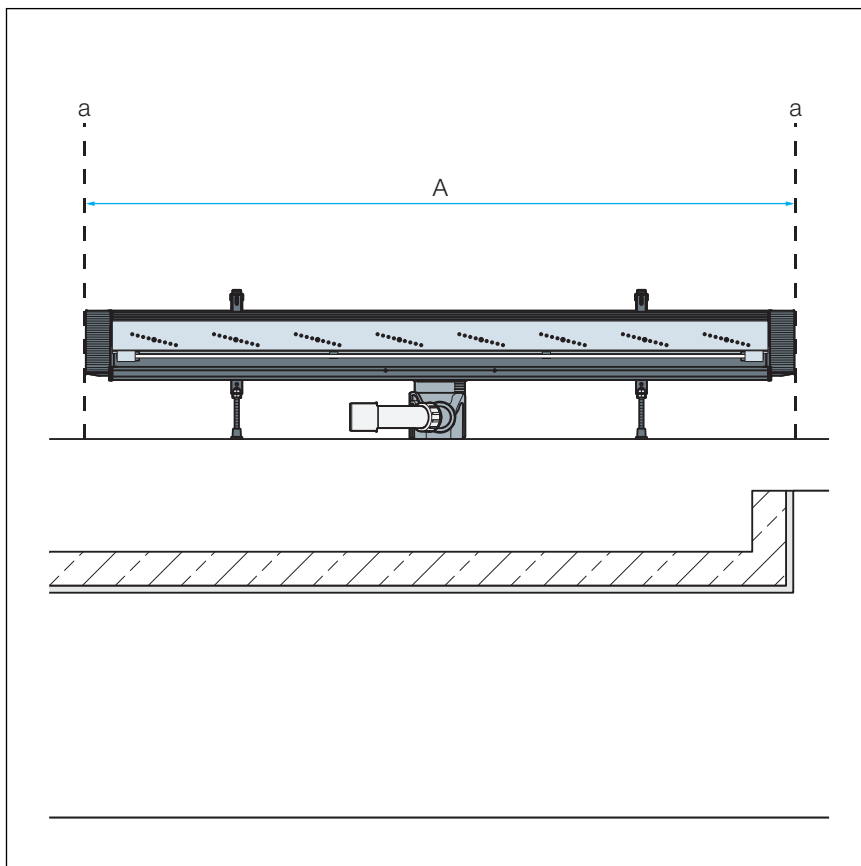
Slika 8: Tuš kanalica u kutu: ozidani zid lijevo, staklena pregrada desno, zaporni komadi lijevo i desno s unutarne strane

- A Površina zida za brtvljenje a do vanjskog ruba završnice b
- a Površina zida za brtvljenje
- b Staklena pregrada

Dimenzija rezanja za profil: mjera A-90 mm (90 mm = 2x širina zapornog komada)



Slika 9: Ugradbena varijanta 5



Slika 10: Staklena pregrada lijevo i desno, zaporni komadi lijevo i desno s unutarnje strane

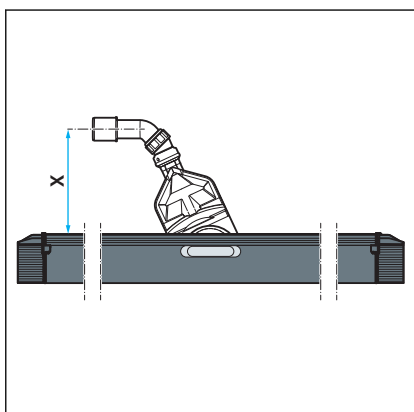
- A Unutarnji rub staklene pregrade
- a Staklena pregrada

Dimenzija rezanja za profil: mjera A-90 mm (90 mm = 2x širina zapornog komada)

Alternativni odvod

Za montažu odvodnog voda u montažni zid treba primjenjivati sljedeći odvod:

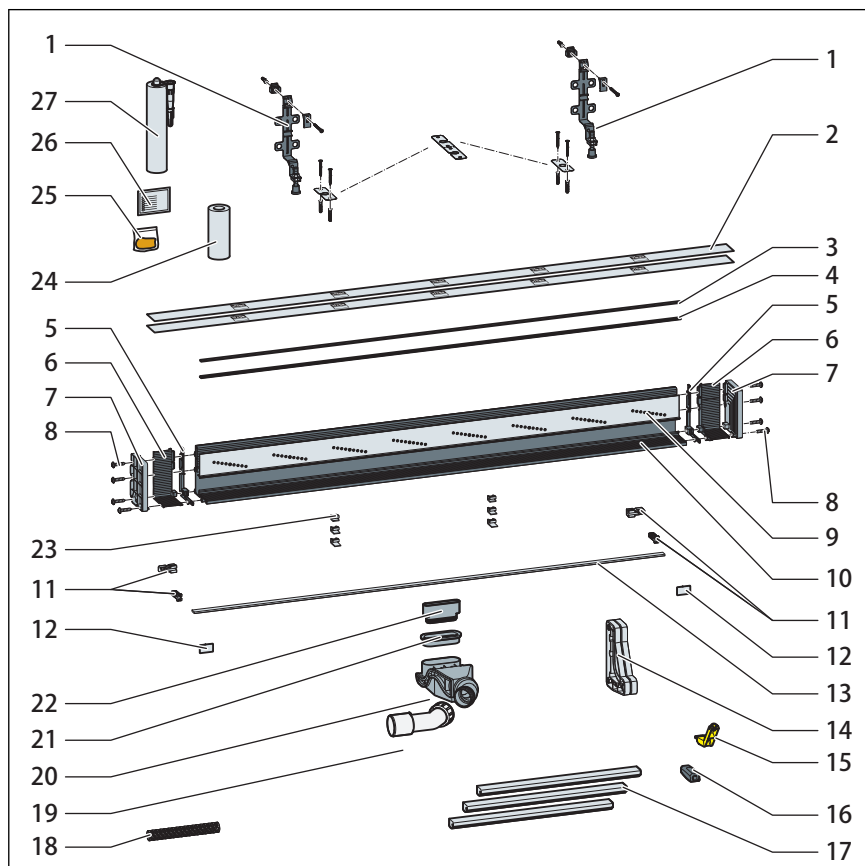
Model 4966.18



Slika 11: Model 4966.18 (model za sanaciju)

Visina ugradnje tuš kanalice (mm)	x (mjera ugradbene dubine u montažni zid)	l/s
50	245 mm	0,3

2.3.2 Pregled komponenata



Slika 12: Komponente i opseg isporuke

- | | | | |
|----|--------------------------------------|----|---|
| 1 | nožice s materijalom za pričvršćenje | 15 | montažno pomagalo* |
| 2 | zaštitna folija | 16 | alat za zaštitu keramičkih pločica i kontrolu |
| 3 | zaštitna brtva | 17 | zaštitni uložak od tvrde pjene |
| 4 | brtva | 18 | sito |
| 5 | brtva | 19 | priključno koljeno 40/50 |
| 6 | ravna zaporna garnitura | 20 | sifon |
| 7 | zaporna garnitura za niše | 21 | brtva |
| 8 | pričvrtni vijci | 22 | ispitni adapter |
| 9 | završna letvica za keramičke pločice | 23 | potpornji nasadnika* |
| 10 | osnovno kućište | 24 | brtvena traka |
| 11 | nosač nasadnika* | 25 | vrećica s mašću |
| 12 | zaštitni poklopci* | 26 | krpa za brisanje |
| 13 | nasadnik* | 27 | montažno ljepilo |
| 14 | pomagalo za skraćivanje | * | Nije sadržano u opsegu isporuke |

2.3.3 Tehnički podaci

Nazivni promjer [DN]	40 / 50
Materijal	Osnovno kućište od umjetnog materijala
Učinak odvoda	↳ Poglavlje 2.2.3 „Učinak odvoda” na stranici 8
Dimenzije i visina ugradnje	↳ Poglavlje 3.1.3 „Ugradbene dimenzije” na stranici 20
Visina zaporne vode	25 mm
Prikladna za sljedeće debljine obloga (pločice + ljepilo za pločice)	podna obloga 8–28 mm zidna obloga 10–28 mm
Opterećenje	Maks. 120 kg po nosaču nasadnika

2.3.4 Zvučna izolacija

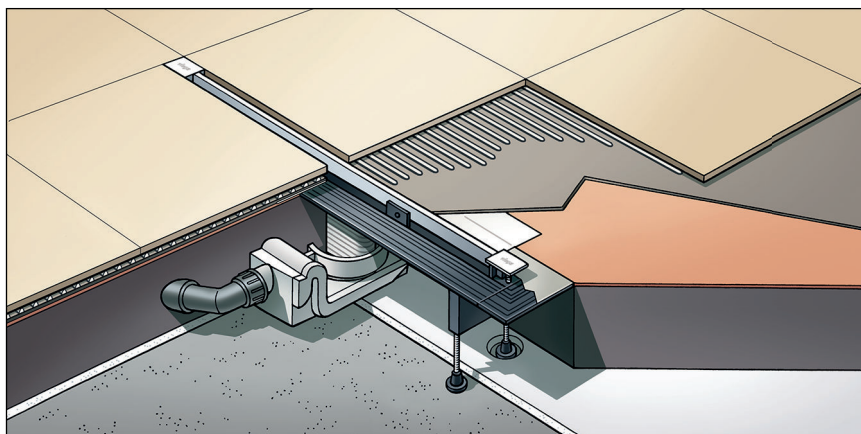
Razina buke izmjerena prilikom otjecanja vode iznosi 19 dB (A). Za informacije o ispunjenim zahtjevima zvučne izolacije pogledajte ↳ „Propisi iz odlomka: Zvučna izolacija” na stranici 7.

2.4 Informacije o primjeni

2.4.1 Brtvljenje

Hidroizolacijski premaz

Radi zaštite od probijanja vlage, tekuće brtvene folije postavite odmah ispod pločica na estrih i zidove. Razred otpornosti i podlogu treba odrediti, jednako kao i odabir prikladnog hidroizolacijskog premaza, prema važećim normama i propisima, pogledajte: ↳ „Propisi iz odlomka: Brtvljenje” na stranici 7.



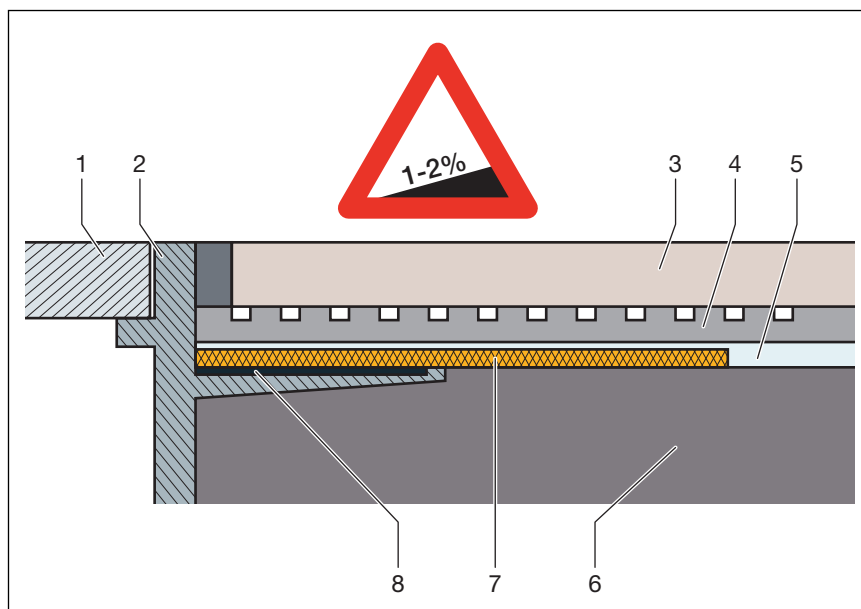
Slika 13: Shema hidroizolacijskog premaza

Važne napomene

Za stručno brtvljenje neophodno je brižljivo projektiranje. Ovisno o razredu otpornosti na utjecaj vlage i vrsti podloge, za to treba odabrati prikladan hidroizolacijski premaz s građevinskim dokazom primjenjivosti.

Osim toga, treba uzeti u obzir i sljedeće čimbenike:

- Odvod ili tuš kanalice moraju imati posebnu prirubnicu koja ima ljepljivu površinu i minimalnu širinu od 50 mm.
- Kako bi se premostila promjena materijala između odvoda i estriha, treba koristiti ili odgovarajuću brtvenu manžetu ili brtvenu traku koja je konfekcionirana za preklapanje s hidroizolacijskim premazom širine najmanje 50 mm.
- Najmanji dopušteni pad estriha mora iznositi 1–2 %.
- Ugradnju treba izvesti stručno i prema uputama za ugradnju te navodima proizvođača.



Slika 14: Shema konstrukcije hidroizolacijskog premaza – min. nagib estriha 1–2 %

- 1 rešetka
- 2 umetak sa samoljepljivom prirubnicom
- 3 pločica
- 4 ljepilo za pločice
- 5 hidroizolacijski premaz
- 6 estrih
- 7 brtvena manžeta
- 8 ljepilo

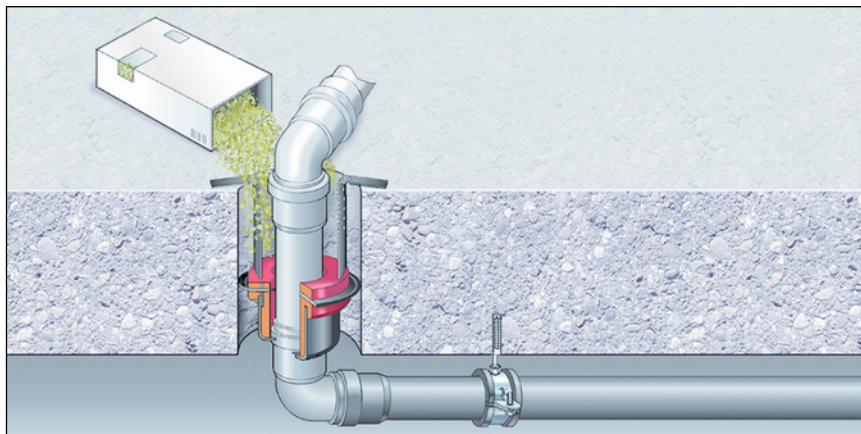
Dopušteni hidroizolacijski premazi

U kombinaciji s odgovarajućim odvodima smiju se koristiti samo dopušteni hidroizolacijski premazi s građevinskim dokazom primjenjivosti. Pogledajte ☞ „Propisi iz odlomka: Brtvljenje” na stranici 7.

Informacije za ugradnju možete pronaći u uputama za odgovarajući proizvod.

2.4.2 Protupožarna zaštita

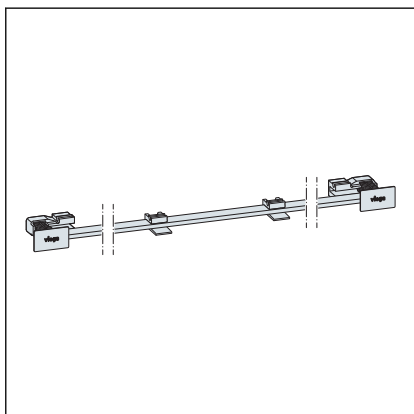
Advantix tuš kanalice i odvodi mogu se izvesti s protupožarnom zaštitom. U tu se svrhu u podnu konstrukciju može postaviti cijevna provodnica R120. Na taj se način dostiže trajanje otpornosti na požar do 120 minuta.



Slika 15: Primjer: protupožarna cijevna provodnica

Upute za montažu cijevne provodnice R120 pogledajte model 4923.5, br. art. 491 673.

2.5 Potreban pribor



Za tuš kanalicu je potrebna jedna garnitura nasadnika. Kompletan izbor sa svim neophodnim podacima možete pronaći u katalogu.

3 Rukovanje

3.1 Informacije o montaži

3.1.1 Važne napomene

Prije montaže:

- Provjerite je li učinak odvoda odabranog modela dostatan za dotjećuću količinu vode ↪ *Poglavlje 2.2.3 „Učinak odvoda” na stranici 8.*
- Mora biti zajamčena dovoljna stabilnost podne obloge ↪ *Poglavlje 2.3.3 „Tehnički podaci” na stranici 15.* To se može ostvariti ili uz dovoljno debeli sloj estriha ili primjenom nekog drugog alternativnog rješenja. Prije montaže treba u obzir uzeti odgovarajuće mjere.
- Dimenzije proreza i udubljenja moraju odgovarati propisima iz odlomka ↪ *„Propisi iz odlomka: važne napomene” na stranici 8.*
- Generalno je neophodna zidna konstrukcija od 25 mm. To se može dostići ili oplatom odgovarajuće debljine (moguća i dvostruka oplata od 2 x 12,5 mm) ili nanošenjem sloja žbuke.

Tijekom montaže:

- Obratite pozornost na ugradbene dimenzije.
- Tuš kanalice je prikladna za sljedeće debljine obloga (pločice + ljepilo za pločice):
 - podna obloga 8–28 mm
 - zidna obloga 10–28 mm
- Nemojte koristiti montažno ljepilo starije od 18 mjeseci.
- Postavite tuš kanalicu tako da se rešetka može izvaditi.

Nakon montaže:

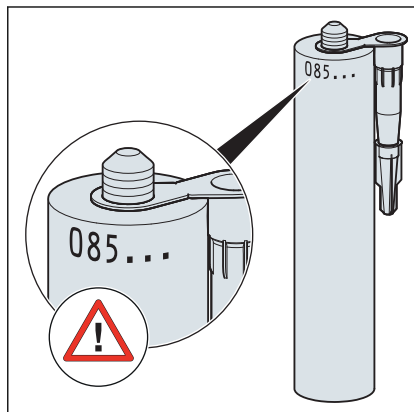
- Ispod tuš kanalice mora biti podloga od morta čitavom površinom.
- Pribor za brtvljenje treba predati osobi koja je odgovorna za brtvljenje poda hidroizolacijskim premazom (npr. keramičaru).
- Sve relevantne detalje koji se tiču ugradnje, naročito po pitanju brtvljenja hidroizolacijskim premazom, treba dogovoriti s odgovornim izvođačima iz drugih struka koji nastavljaju rad na ugradnji odvoda.

3.1.2 Alat i materijal

Posebni alati

- viličasti ključ, otvor ključa 13
- ručna pila (list pile najviše 1,5 mm)
- imbusni ključ veličine 4
- svrdlo, 6 mm
- alat za vađenje rešetke (npr. model 4965.90, br. art. 689 704)

Montažno ljepilo



Slika 16: Datum punjenja montažnog ljepila

Montažno ljepilo se može koristiti najviše 18 mjeseci.

Datum punjenja naznačen je na gornjem rubu uloška. Prva dva broja ukazuju na mjesec, a sljedeći broj označava godinu.

Primjer

085...

datum punjenja = kolovoz (08) 2015 (5)

3.1.3 Ugradbene dimenzije

3.1.4 Preporučeni postupak

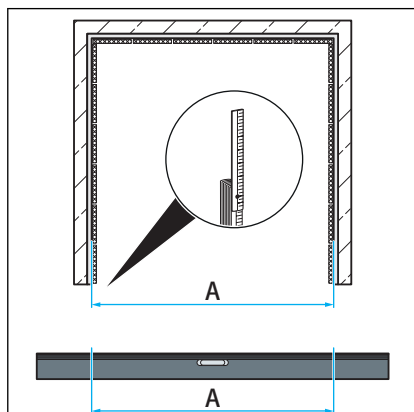
Varijabilne mogućnosti ugradnje tuš kanalice Advantix Vario zahtijevaju brižljivo planiranje koraka montaže. Viega generalno preporučuje sljedeći redoslijed:

1. Određivanje duljine i skraćivanje profila, ako je neophodno.
2. Pripremno montiranje svih kratkih profilnih dijelova.
3. Sastavljanje predmontiranih dijelova u željenom obliku.
4. Određivanje visine i montaža nožica.
5. Montaža osnovnog kućišta i poravnavanje tuš kanalice.
6. Podlaganje tuš kanalice estrihom i brtvljenje.
7. Polaganje podnih pločica.
8. Montirajte nasadnik.

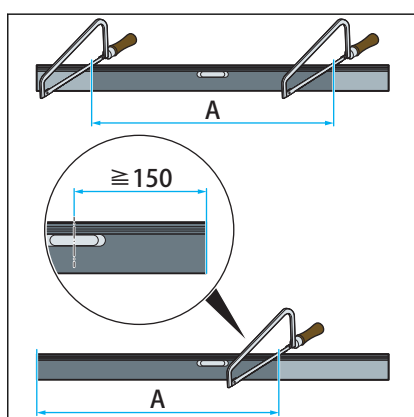
Za opis koraka montaže pogledajte ↗ *Poglavlje 3.2 „Montaža” na stranici 20.*

3.2 Montaža

3.2.1 Skraćivanje profila

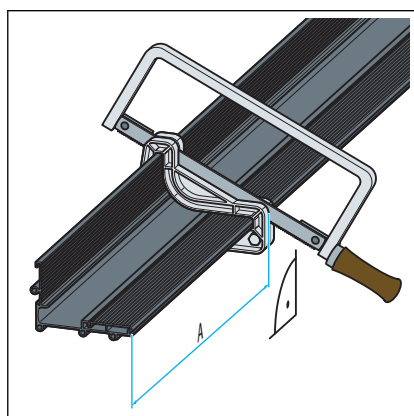


- Odredite duljinu profila.

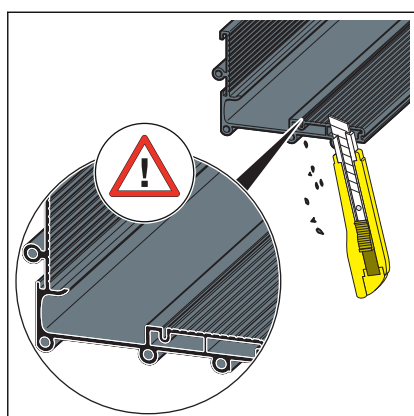


- Prenesite mjeru duljine profila na tuš kanalicu.

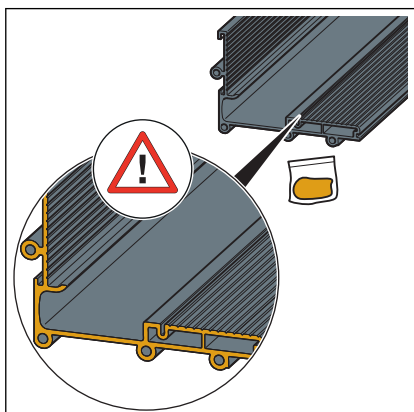
INFO! Tuš kanalica se, ovisno o ugradbenoj situaciji, može skratiti s jedne ili s objaju strana. Položaj odvoda može se odabrati po želji. Mjera od sredine odvoda do kraja profila svakako ne smije biti manja od 150 mm.



- Pomagalo za skraćivanje poravnajte prema mjeri.
 - Skratite profil pod pravim kutom. Prerežite ručnom pilom preko oba ruba profila.
- List pile ne smije biti deblji od 1,5 mm.



- Sa svih bridova brižljivo odstranite srh.
- Posebnu pozornost obratite na površine koje dolaze u kontakt s brtvom.



- Profil u području brtve podmažite mašću.

INFO! Na prirubnicu ne smije dospjeti nimalo masti! Brtveni materijal optimalno prijanja samo ako je prirubnica sasvim bez masti.

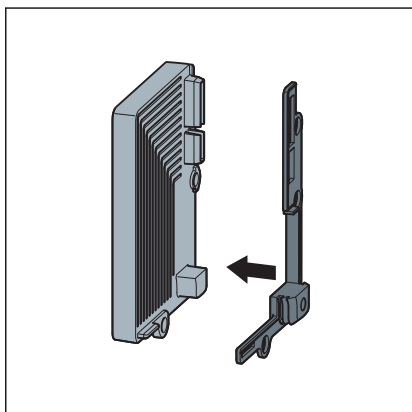
- Prema potrebi očistite prirubnicu. Koristite se priloženom krpom za brisanje ili nemasnim sredstvom za čišćenje, npr. izopropanolom.

3.2.2 Montiranje završnica na osnovno kućište

Ovisno o ugradbenoj situaciji, na profil morate montirati različite završne komade.

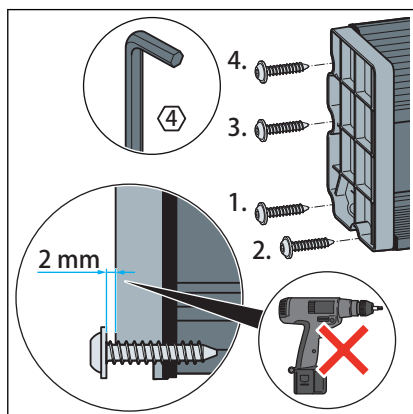
- Ugradbena situacija u kutu: montaža završnice
- Ugradbena situacija na prolaznom zidu: montaža zapornog komada

Pri montaži u kutu



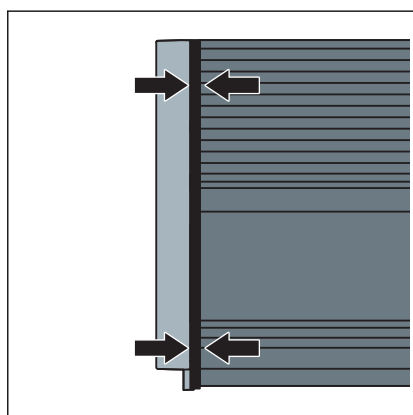
- Položite brtvu na završnicu.

Na slici je prikazana lijeva završnica.



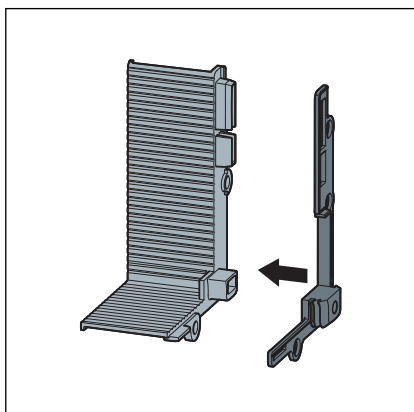
- Završnicu pričvrstite vijcima ravno na profil na oko 2 mm.

INFO! Posljednje navoje zategnite rukom. Vijke zatežite samo rukom!



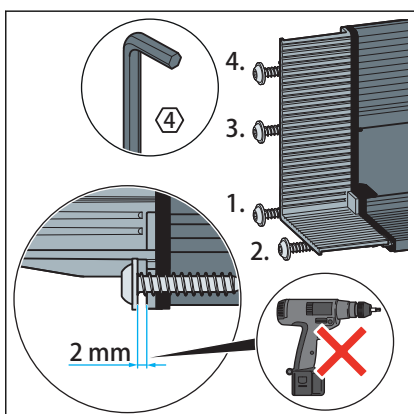
- ⇒ Završnica je ispravno montirana onda kada je brtva **lagano** stisnuta.

Pri montaži na neprekidnom zidu



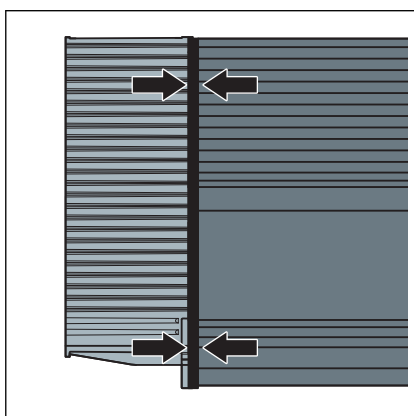
► Položite brtvu na zaporni komad.

Na slici je prikazan lijevi zaporni komad.



► Zaporni komad pričvrstite vijcima ravno na profil na oko 2 mm.

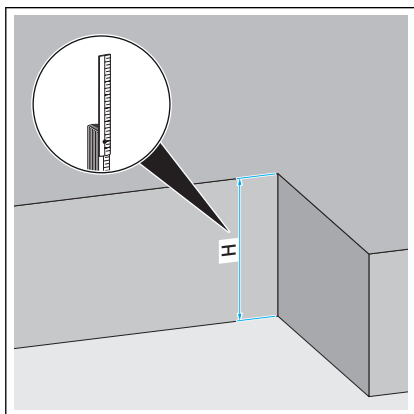
**INFO! Posljednje navoje zategnite rukom.
Vijke zatežite samo rukom!**



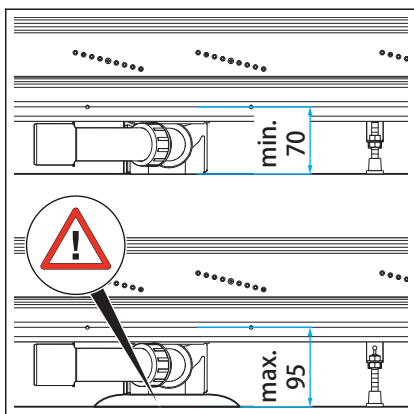
⇒ Zaporni komad je ispravno montiran onda kada se brtva može **lagano** stisnuti.

Sada morate odrediti visinu i poravnati tuš kanalicu ↪ *Poglavlje 3.2.3 „Određivanje visine” na stranici 25.*

3.2.3 Određivanje visine

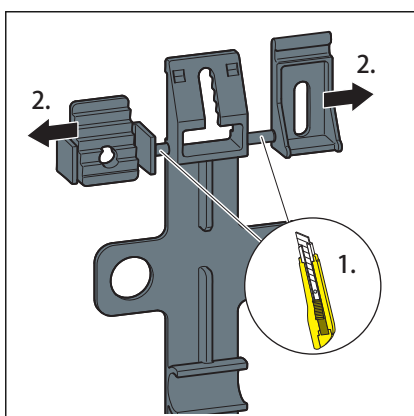


- Odredite visinu estriha (H).
Visina ugradnje se može prilagođavati od 70-95 mm.

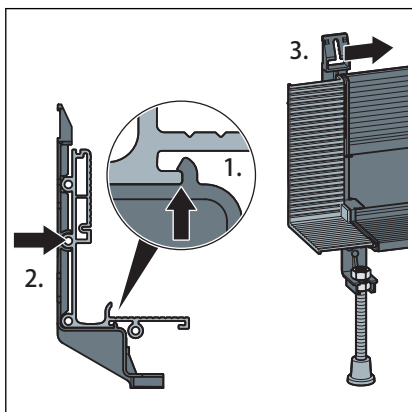


- Pri visini ugradnje većoj od 70 mm:
Postavite podlogu pod sifon.
Time ćete spriječiti da sifon sklizne s odvodnog nastavka.

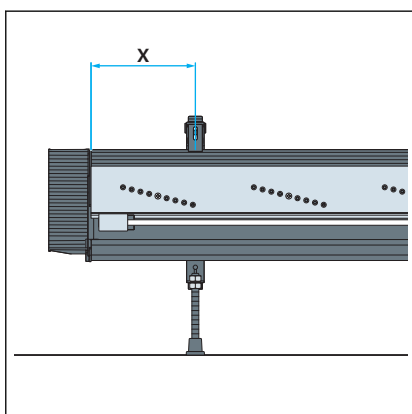
3.2.4 Montaža nožica i odvodnog nastavka



- Odrežite prilagodni odstojnik i držač kanalice.



- Postavite nožicu u profil tako da dosjedne.
Nožica se može pomicati na osnovnom kućištu.



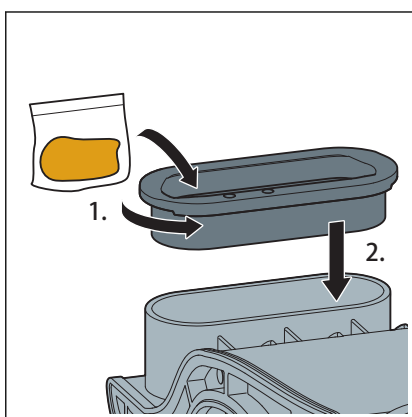
- Uz pomoć tablice odredite razmake od nožica do završnice.

Duljina tuš kanalice	Razmak (X) do završnice
300–400 mm	50 mm
400–600 mm	100 mm
600–900 mm	150 mm
900–1200 mm	200 mm

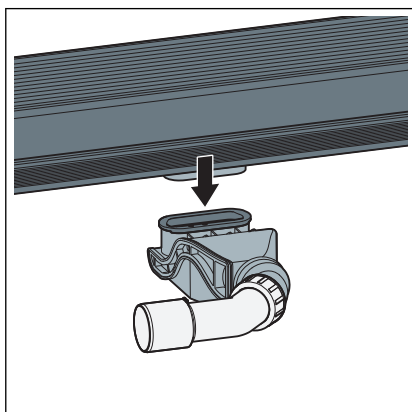
Mjere se odnose na montažu na ozidanom zidu. Pri montaži na predzid ili montažni zid mjere su približne.

- Rasporedite nožice sukladno navodima iz tablice duž tuš kanalice.

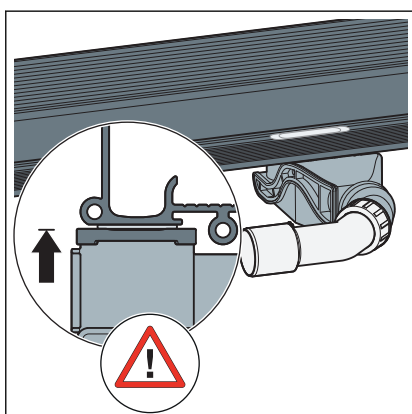
Umetanje odvodnog nastavka



- Obostrano podmažite i montirajte brtvu.


INFO!

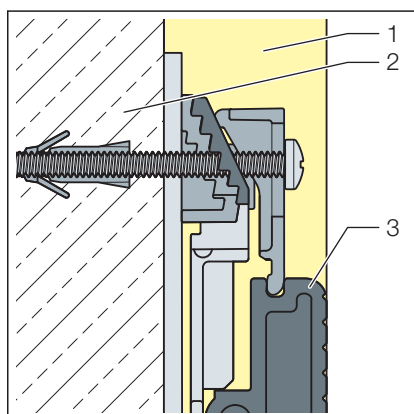
- Odvod položite tako da ne bude napregnut.
 - Nakon što umetnete odvod, nemojte više zakretati sifon.
- Umetnite tuš kanalicu s odvodnim nastavkom do kraja u sifon.



- Provjerite je li tuš kanalica utaknuta do kraja.

3.2.5 Montaža na ozidanom zidu

Primjeri montaže

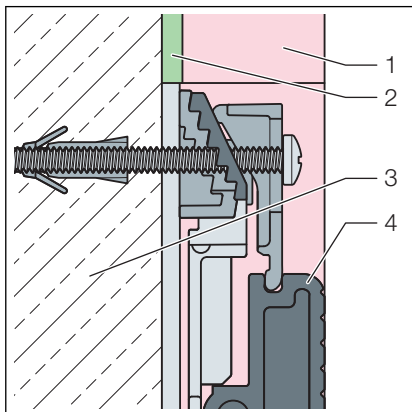


Slika 17: Zid s 25 mm sloja žbuke

S ožbukanim zidom

- 1 sloj žbuke, 25 mm
- 2 ozidani zid
- 3 tuš kanalica

S pločom od tvrde XPS pjene



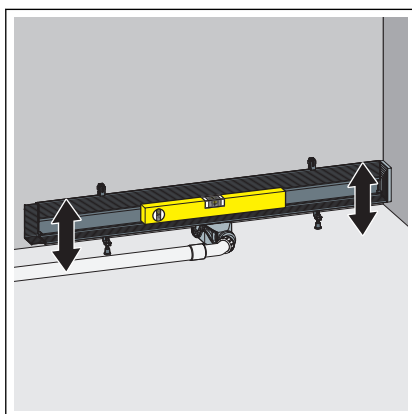
- 1 XPS ploča od tvrde pjene, 20 mm
- 2 ljepilo 5 mm
- 3 zidovi
- 4 tuš kanalica

Slika 18: Ploča od tvrde XPS pjene debljine 20 mm

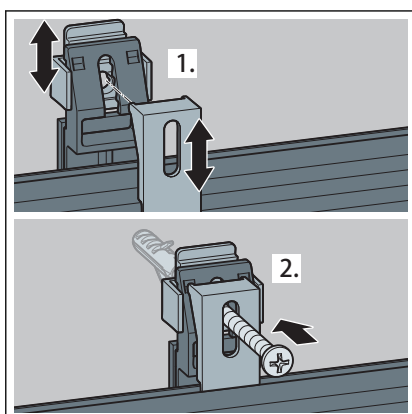
Poravnavanje i pričvršćivanje



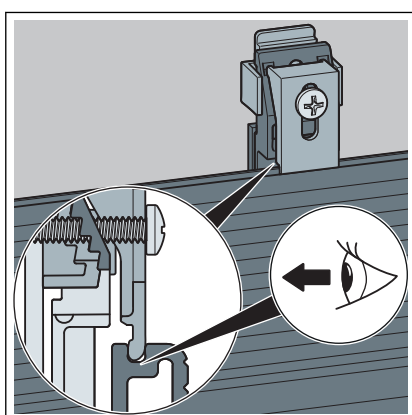
Za dotjećuću količinu vode mora se načiniti stručni odvod, pogledajte ↗ Poglavlje 2.2.3 „Učinak odvoda” na stranici 8.



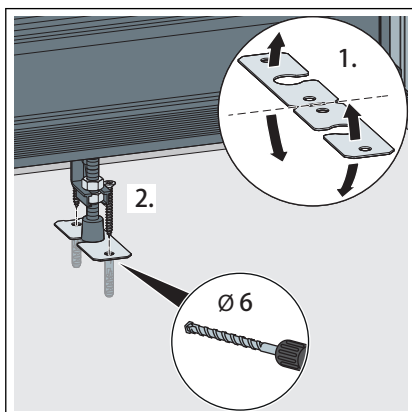
- Namještanjem prilagodljivih nožica poravnajte tuš kanalicu vodoravno u svim pravcima.
- Priključite odvod na kanalizacijski sustav.



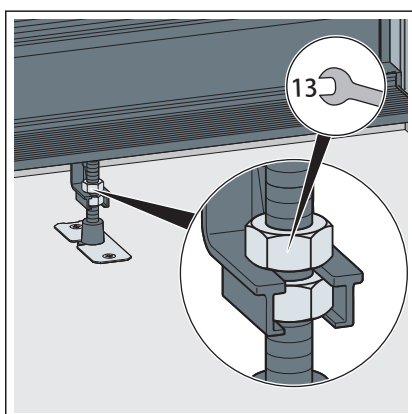
- Prilagodnim odstojnikom (1) prilagodite razmak tuš kanalice od zidu.
- INFO! Nemojte bušiti kroz prilagodni odstojnik!**
- Umetnite i učvrstite držač kanalice (2).



- Provjerite je li držač kanalice propisno pozicioniran u utoru tuš kanalice.

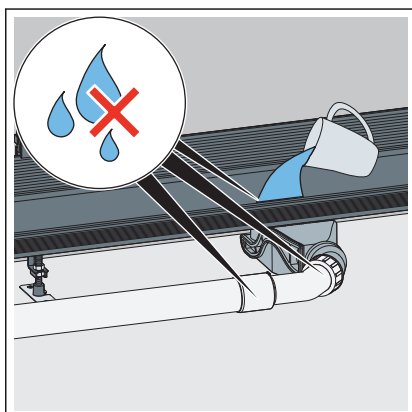


- Po potrebi fiksirajte nožice materialom za pričvršćenje.

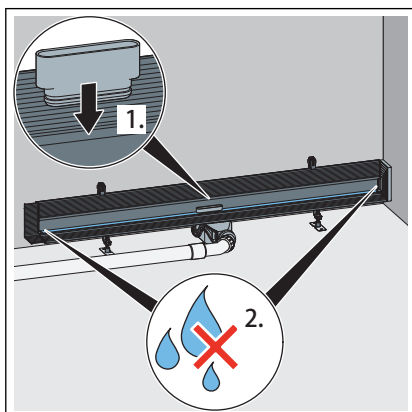


- Zavrtnjem protumatica prilagodite visinu nožica.

Provjera nepropusnosti



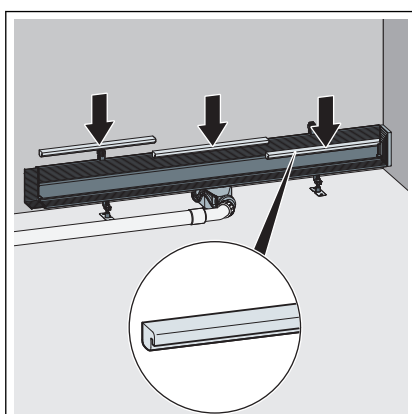
- Napunite tuš kanalicu vodom.
- Provjerite nepropusnost kućišta odvoda i cijevi.



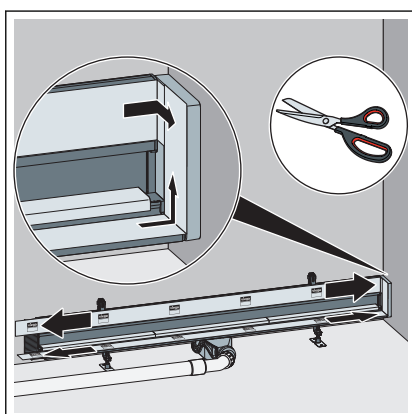
- Umetnite ispitni adapter u ispusni otvor tuš kanalice.
- Tuš kanalicu napunite vodom do neposredno ispod prirubnice.
- Provjerite nepropusnost završnica.

- Zatim izvadite ispitni adapter iz ispusnog otvora.

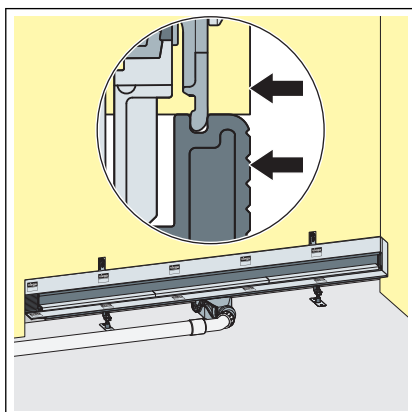
Priprema za izvođače iz drugih struka koji nastavljaju s radovima



- Postavite građevinsku zaštitu.



- Prema potrebi skratite zaštitnu foliju pa je nalijepite na prirubnicu. Završnice treba potpuno prekriti zaštitnom folijom.



- Ugradite tuš kanalicu u žbuku ili u ploču od tvrde pjene.

Pritom pazite na sljedeće: Prednja prirubnica jednaka je zidu koji valja zabrtviti



UPUTA!

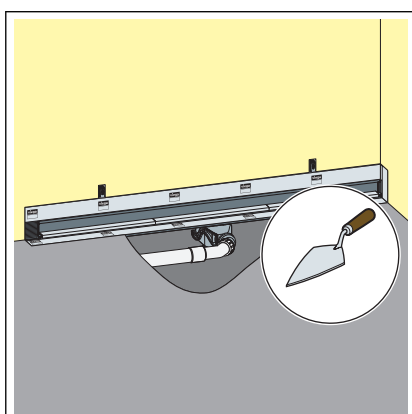
Opasnost od oštećenja proizvoda uslijed nestručne ugradnje

Ako se pri postavljanju podloge pod tuš kanalicu stvore šupljine, moguće je propuštanje u slučaju opterećenja.

Obavijestite izvođače iz drugih struka koji nastavljaju rad na ugradnji da se tuš kanalicu mora podložiti čitavom površinom te da se pritom ne smiju stvoriti šupljine.



Estrih i podne pločice moraju se položiti s padom od 1–2 % u pravcu tuš kanalice.

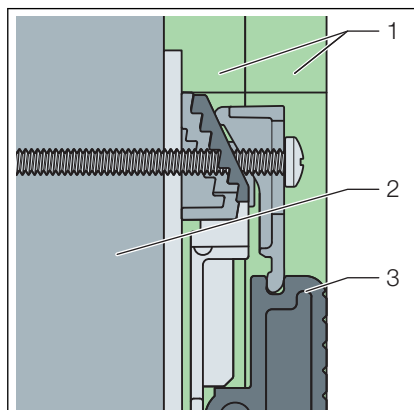


- Estrihom podložite tuš kanalicu sasvim sve do gornjeg ruba prirubnice.

3.2.6 Ugradnja na montažnom zidu ili predzidnoj konstrukciji

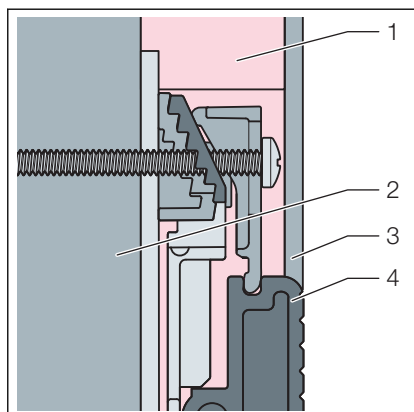
Primjeri montaže

S dvije gips-kartonske ploče (od po 12,5 mm)



- 1 Gips-kartonske ploče
- 2 CW profil ili profil predzida
- 3 Tuš kanalica

Slika 19: Montažni zid s dvije gips-kartonske ploče od po 12,5 mm



S XPS pločom od tvrde pjene (20 mm)

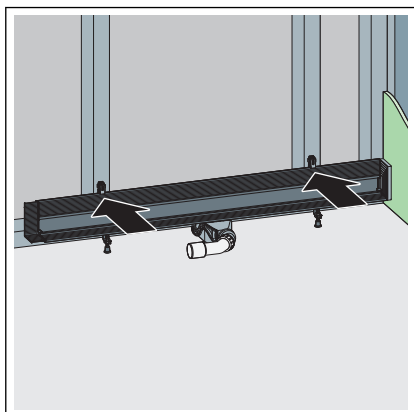
- 1 Ploča od tvrde XPS pjene
- 2 Profil predzida
- 3 Masa za izravnavanje
- 4 Tuš kanalica

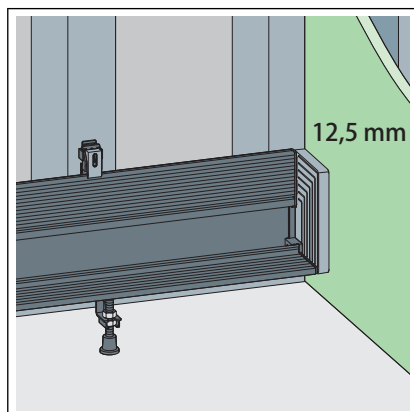
Slika 20: Ploča od tvrde XPS pjene debljine 20 mm

Poravnavanje i pričvršćivanje

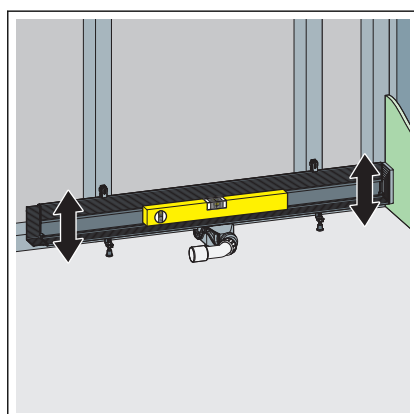
Preduvjeti

- Prije montaže mora se s izvođačem radova suhe gradnje odrediti položaj CW-profila.
- Kod kutne montaže potrebno je da površina nalijeganja završnice bude obložena (12,5 mm).
- Postavite tuš kanalicu pred noseću konstrukciju ili predzid.

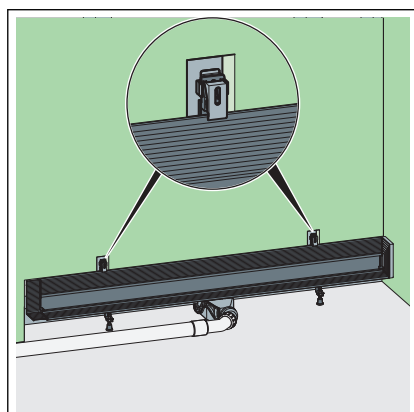




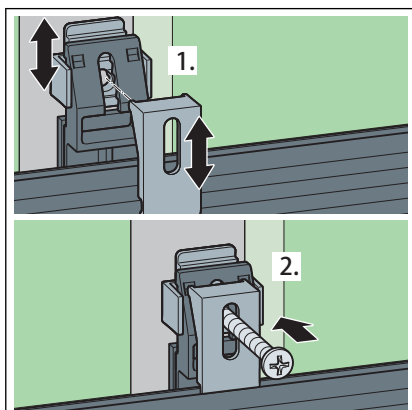
- Kod kutne montaže:
Površina nalijeganja završnice mora biti obložena (12,5 mm).



- Tuš kanalicu poravnajte tako da bude vodoravna.



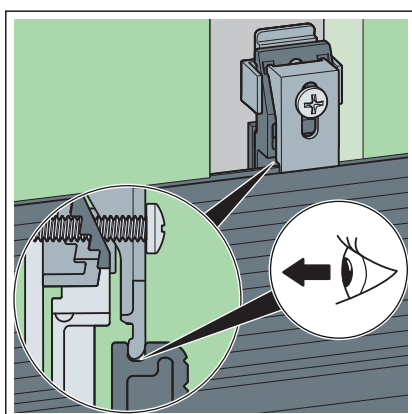
- Priključite odvod na kanalizacijski sustav.
- Izrežite prvi sloj gips-kartona.
- Utisnite gips-karton iza tuš kanalice.
Izostavite pričvrstne držače.



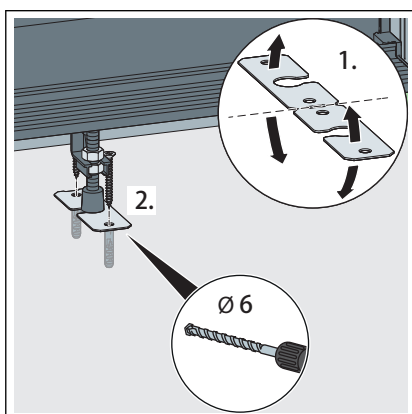
► Prilagodnim odstojnikom (1) prilagodite razmak tuš kanalice od zidu.

INFO! Nemojte bušiti kroz prilagodni odstojnik!

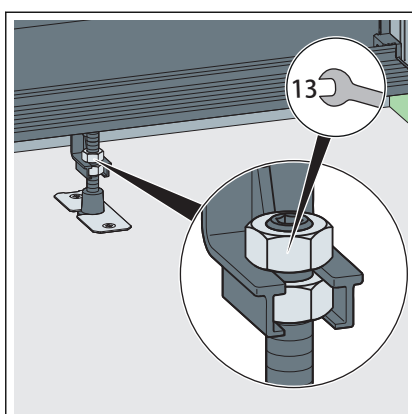
► Umetnite i učvrstite držač kanalice (2).



► Provjerite je li držač kanalice propisno pozicioniran u utoru tuš kanalice.

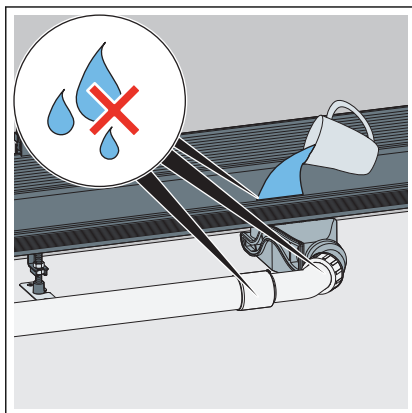


► Po potrebi fiksirajte nožice materijalom za pričvršćenje.

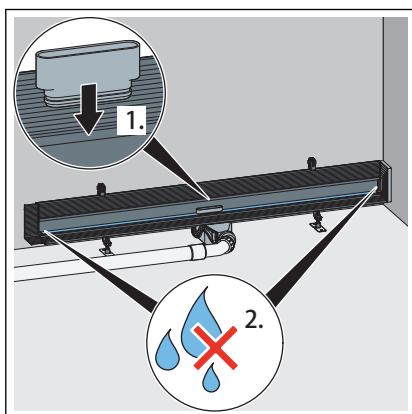


► Zavrtnjem protumatica prilagodite visinu nožica.

Provjera nepropusnosti



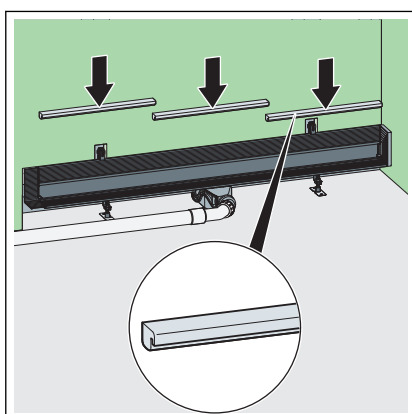
- Napunite tuš kanalicu vodom.
- Provjerite nepropusnost kućišta odvoda i cijevi.



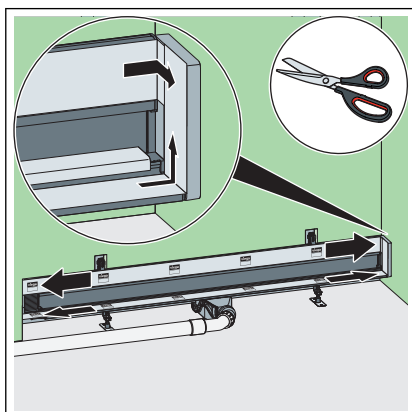
- Umetnite ispitni adapter u ispusni otvor tuš kanalice.
- Tuš kanalicu napunite vodom do neposredno ispod prirubnice.
- Provjerite nepropusnost završnica.

- Zatim izvadite ispitni adapter iz ispusnog otvora.

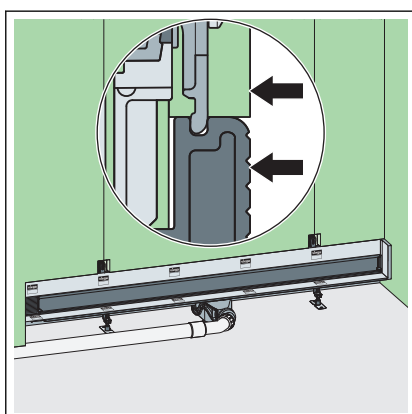
Priprema za izvođače iz drugih struka koji nastavljaju s radovima



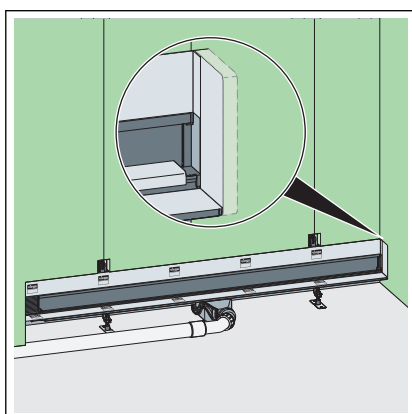
- Postavite građevinsku zaštitu.



- Prema potrebi skratite zaštitnu foliju pa je nalijepite na prirubnicu. Završnice treba potpuno prekriti zaštitnom folijom.



- Izrežite drugi sloj gips-kartona.
- Obložite montažni zid do gornjeg ruba tuš kanalice. Gips-kartonska ploča i tuš kanalica pritom se moraju završavati u istoj ravnini. Izostavite pričvrstne držače.



- Ugradite tuš kanalicu u gips-kartonski zid. Pritom pazite na sljedeće: Prednja prirubnica jednaka je prednjem rubu zida koji valja zabrtviti



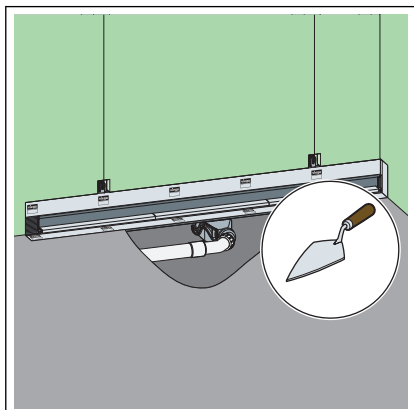
UPUTA!
Opasnost od oštećenja proizvoda uslijed nestručne ugradnje

Ako se pri postavljanju podloge pod tuš kanalicu stvore šupljine, moguće je propuštanje u slučaju opterećenja.

Obavijestite izvođače iz drugih struka koji nastavljaju rad na ugradnji da se tuš kanalica mora podložiti čitavom površinom te da se pritom ne smiju stvoriti šupljine.



Estrih i podne pločice moraju se položiti s padom od 1–2 % u pravcu tuš kanalice.

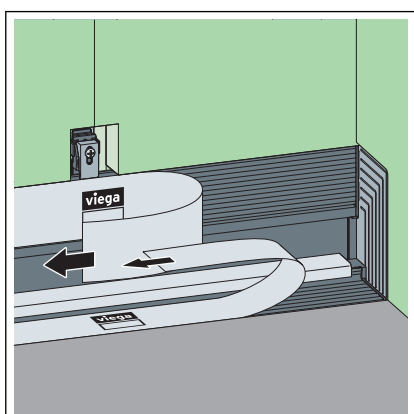


- Estrihom podložite tuš kanalicu sasvim sve do gornjeg ruba prirubnice.

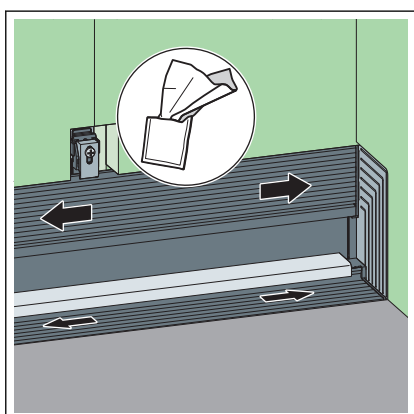
3.2.7 Brtvljenje tuš kanalice



Koristite isključivo brtveni materijal priložen u opsegu isporuke. Time je zajamčen stručno izvedeni tankoslojni hidroizolacijski premaz.

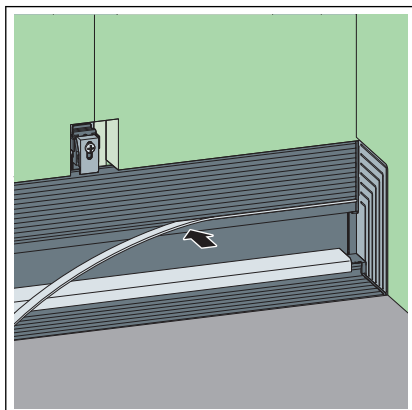


- Uklonite zaštitnu foliju.

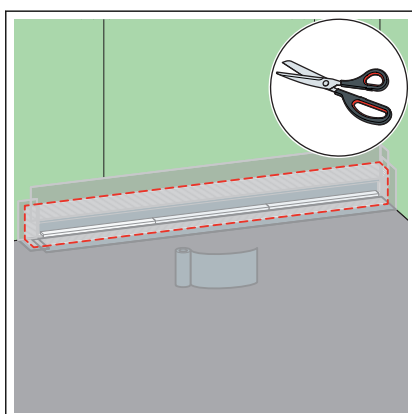


- Prema potrebi očistite prirubnicu.

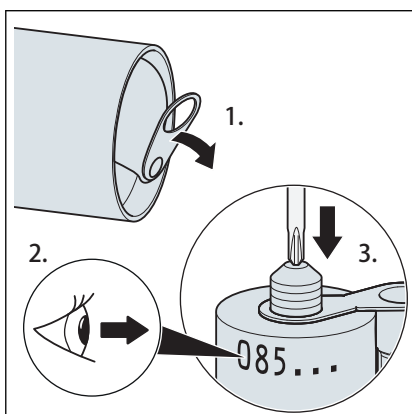
Koristite se priloženom krpom za brisanje ili nemasnim sredstvom za čišćenje, npr. izopropanolom.




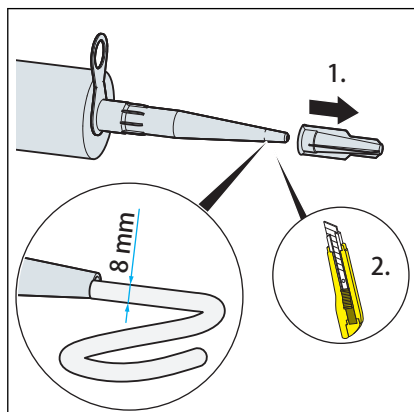
- Postavite brtvu u utor.



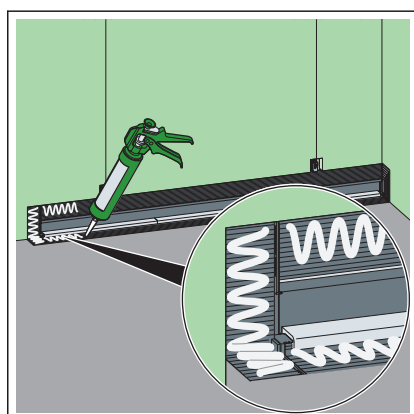
- Odrežite brtvene trake tako da budu dovoljno velike.
Lijepite brtvene trake s preklopom od najmanje 50 mm.
Brtvene trake moraju po čitavoj površini obavijati tuš kanalicu.




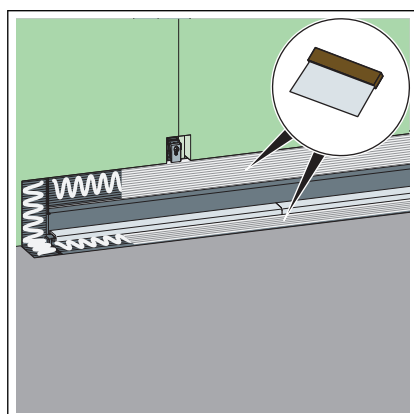
- Provjerite rok uporabe na ulošku, pogledajte  „Montažno ljepilo” na stranici 20.
- Otvorite i odignite aluminijski poklopac na kraju uloška.
- Probijte čitavu površinu membrane u navoju uloška.



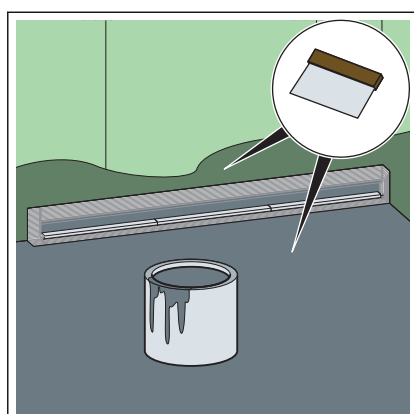
- Navijte mlaznicu.
- Mlaznicu izrežite tako da širina otvora bude oko 8 mm.



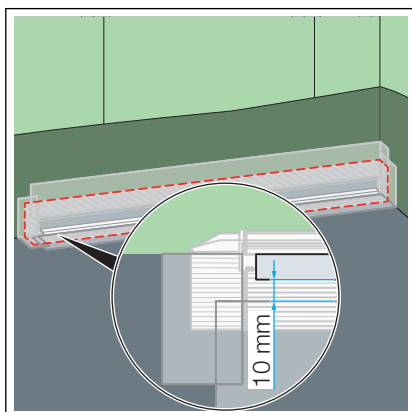
- Nanesite montažno ljepilo u valovitoj liniji.
- Obratite pozornost na rok trajanja montažnog ljepila, pogledajte  „Montažno ljepilo” na stranici 20.



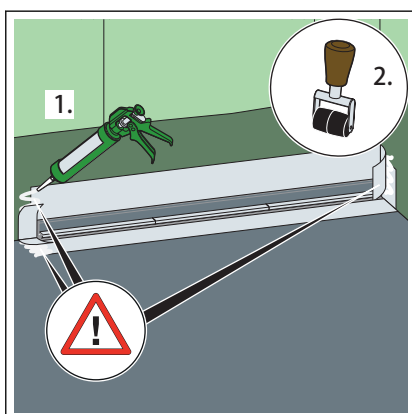
- Ravnomjerno raspodijelite montažno ljepilo ravnom lopaticom.
- Nanesite ljepilo do brtve i zaštitnog uloška.



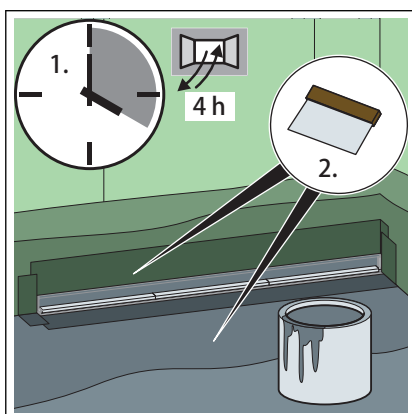
- Prvi sloj hidroizolacijskog premaza obilno nanesite na estrih i zid.
- Pridržavajte se uputa o primjeni koje izdaje proizvođač tankoslojnog hidroizolacijskog premaza.



- Brtvene trake položite na prirubnicu tako da prirubnica i estrih budu ravnomjerno prekriveni.
Pritom preklopite kutove.
- Brtvene trake čvrsto pritisnite na montažno ljepilo i tankoslojni hidroizolacijski premaz.
Ostavite pritom oko 10 mm razmaka od zaštitnog uloška.



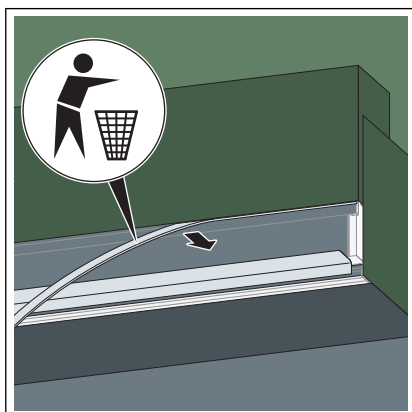
- Trake koje se u kutovima preklapaju zalijepite montažnim ljepilom.
- Preko zalijepljenih mjesta više puta pređite valjkom.



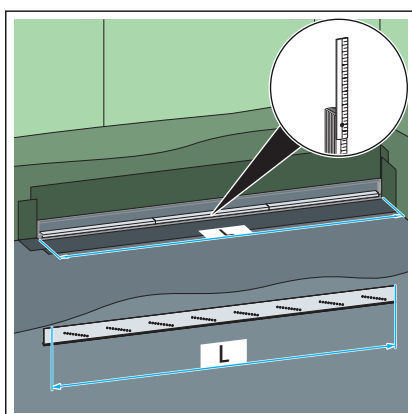
- Ostavite ljepilo neka se suši oko četiri sata.
- Drugi sloj tankoslojnog hidroizolacijskog premaza obilno nanesite na brtvenu traku i estrih.

3.2.8 Polaganje zidne i podne obloge

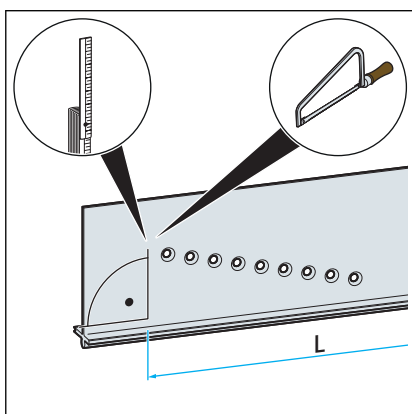
Montaža završne letvice



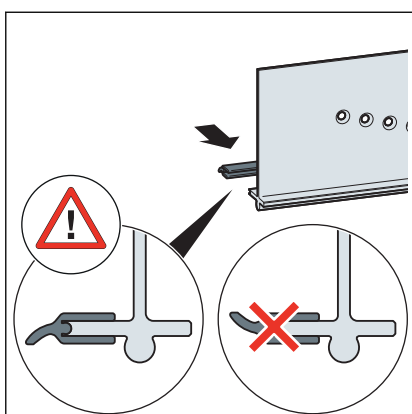
- Uklonite zaštitnu brtву.



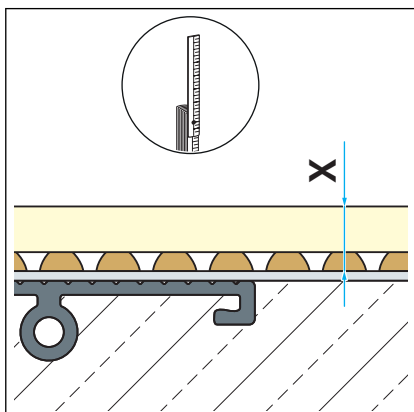
- Odredite duljinu završne letvice.
Duljina završne letvice jednaka duljini odvodnog kanala



- Skratite završnu letvicu pod pravim kutom.

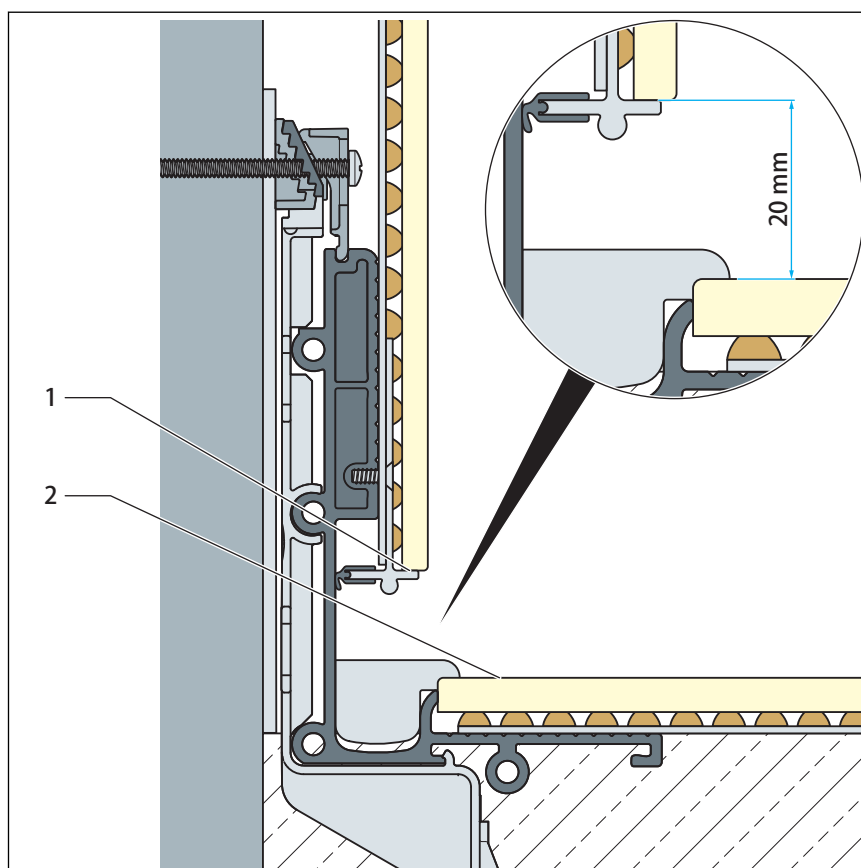


- Izrežite brtву.
- INFO! Pazite na pravilan položaj ugradnje brtve!**
- Postavite brtву na poleđinu završne letvice.



► Izmjerite visinu podne obloge.

► Izmjerite visinu ugradnje završne letvice.
Pogledajte u tu svrhu i sljedeću sliku.



Slika 21: Ugrađena završna letvica, položene zidne i podne pločice

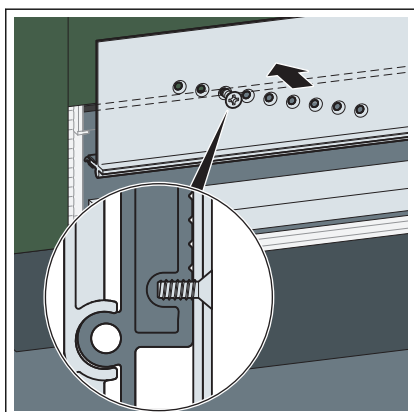
- 1 gornji rub završne letvice
- 2 gornji rub pločica



Visina gornjeg ruba završne letvice mora biti za 20 mm veća od visine gornjeg ruba pločica.

Razlog za to je taj što je za kasniju montažu nasadnika potreban zazor od točno 20 mm.

U suprotnom se nasadnik ne može precizno umetnuti.



➤ Postavite završnu letvicu na potrebnu visinu.

➤ Učvrstite završnu letvicu vijcima.

Vijci se pritom uvrću u predviđeni utor.

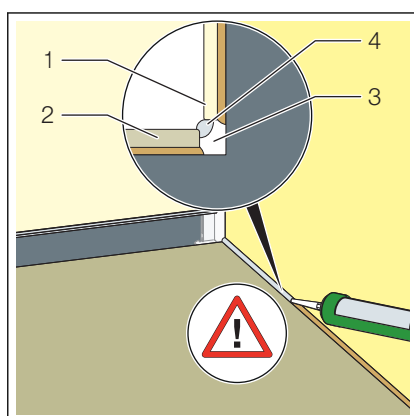
Brtvljenje kutova



UPUTA!

Moguća su oštećenja uslijed vraćanja prljave vode!

Brižljivo zabrtvite zazor između podne obloge i zida.

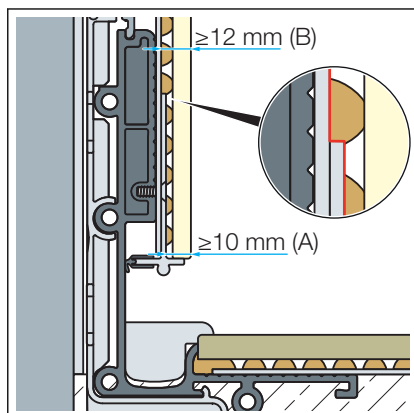


- 1 zidna pločica
- 2 podna pločica
- 3 kut
- 4 silikonska fuga

Postoji mogućnost da se u kutu između zidne i podne pločice stvori šuplji prostor (poz. 3), ako se zazor između podne obloge i zida nedostatno ispuni. Ta šupljina (zazor) ne može se u dovoljnoj mjeri popuniti silikonskom fugom. Time prljava voda koja se vraća natrag može prodrijeti u zazor i izazvati štetu.

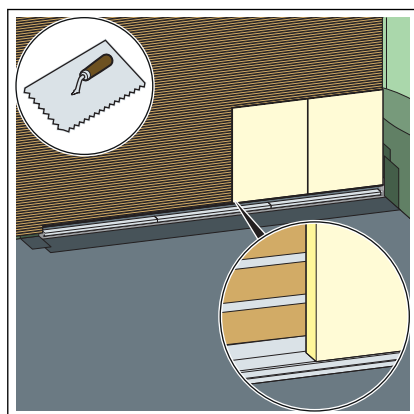
➤ Prikladnim materijalom za ispunu popunite zazor u kutu.

Lijepljenje zidnih pločica



Visina obloge (ljepilo za pločice + pločice)

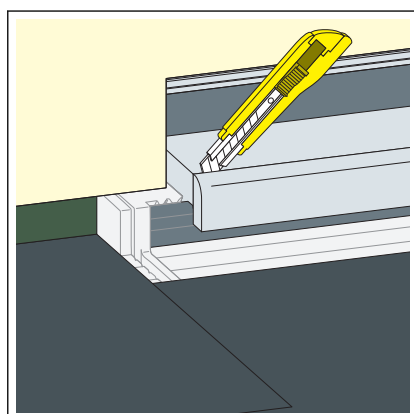
- najmanje 10 mm kod mjerne točke A
- najmanje 12 mm kod mjerne točke B
- Pritom nanosite za 2 mm deblji sloj ljepila za pločice.*
- najviše 28 mm



► Nanesite ljepilo za pločice.

► Zalijepite zidne pločice.

Pazite da pločice naliježu na završnu letvicu.



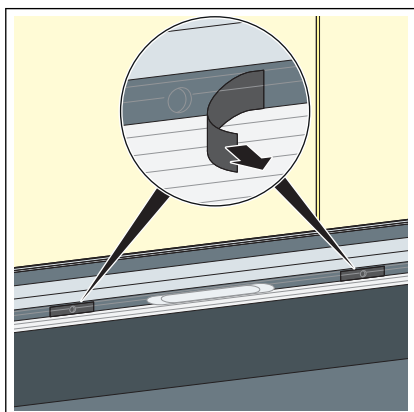
► Uklonite prednji rub zaštitnog uloška.

Polaganje podnih pločica

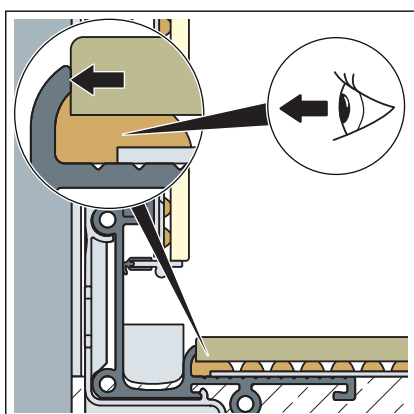


Visina obloge (ljepilo za pločice + pločice)

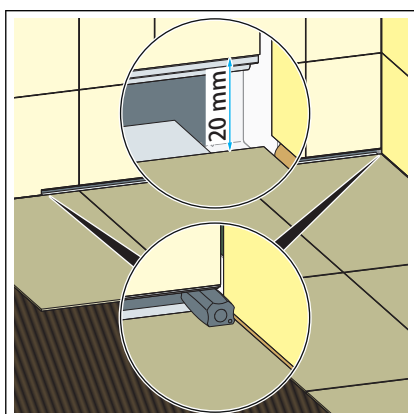
- najmanje 8 mm
- najviše 28 mm



- Uklonite naljepnicu s tuš kanalice.
- ⇒ Tako se može drenirati postojeća vlaga ispod pločica.

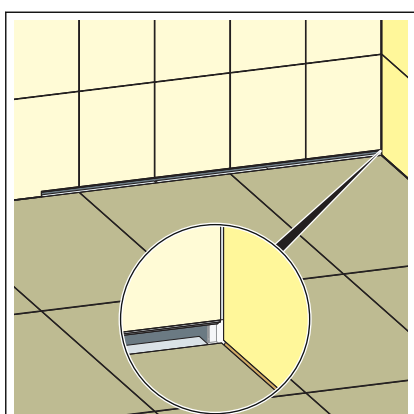


- Položite podne pločice do brida tuš kanalice.
- Zatvorite zazor prikladnim materijalom za ispunjavanje npr. ljepilom za pločice ili ispunom za fuge.



INFO! Zazor za nasadnik mora iznositi točno 20 mm. Zazor možete izmjeriti alatom za zaštitu keramičkih pločica i kontrolu.

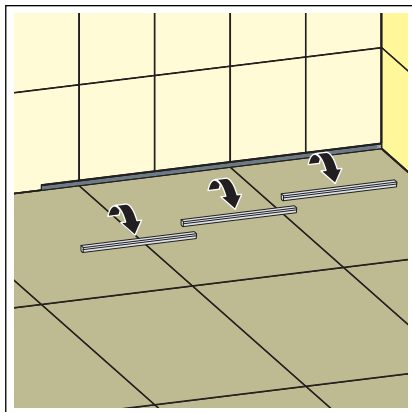
- Položite podne pločice.



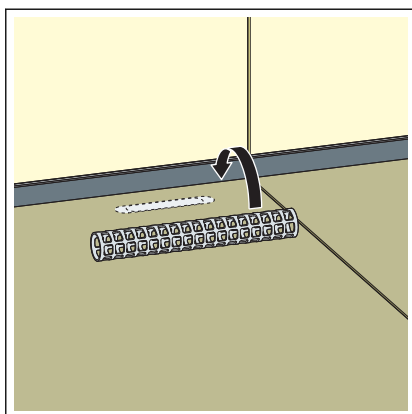
- Zazor u kutu zatvorite priloženim montažnim ljepilom.

3.2.9 Postavljanje sita

Opcionalno možete postaviti sito. Kada se koristi sito, učinak odvoda po odvodu smanjuje se za 0,05 l/s.



► Uklonite zaštitni uložak.

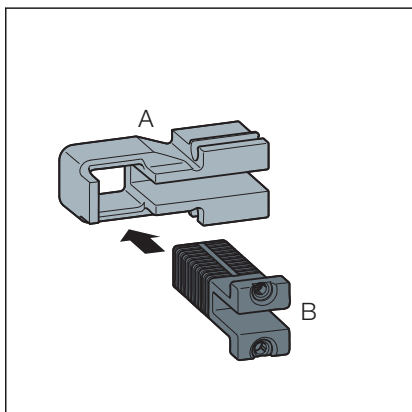


► Postavite sito iznad odvoda u zazor kanalice.

Nakon toga morate montirati nasadnik.

3.2.10 Montaža nasadnika

Napomene o nosačima nasadnika i potpornjima nasadnika



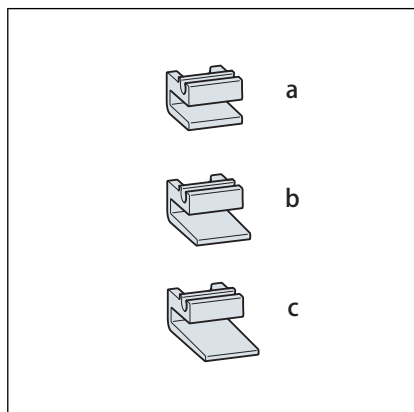
Slika 22: Par nosača nasadnika

Nosač nasadnika

Nosači nasadnika su dvodijelni.

Dio (A) umeće se u završnu letvicu i može se pomicati na letvici. Dio (B) utiskuje se u dio A. Taj se dio može skratiti kako bi se postigao potreban razmak od zida.

Na svakom vanjskom rubu završne letvice montira se po jedan par nosača nasadnika.



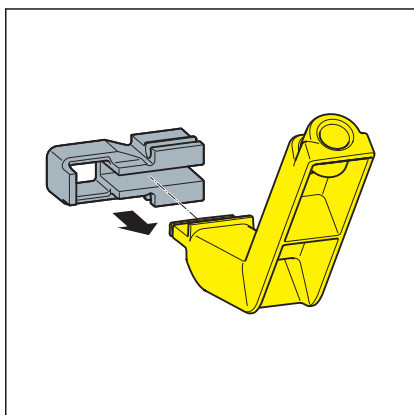
Potpornji nasadnika

Potpornji nasadnika podupiru nasadnik duž završne letvice.

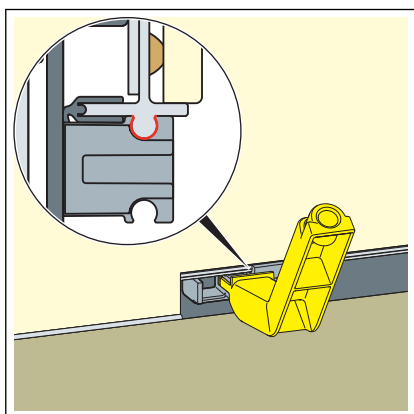
Potpornji nasadnika su dostupni u tri širine, tako da odgovaraju različitim debljinama zidne obloge (ljepilo za pločice + pločice).

Slika 23: Potpornji nasadnika u tri veličine

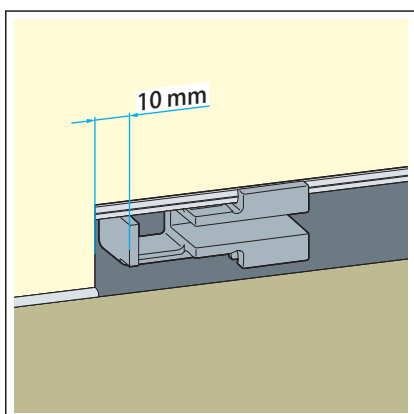
Koraci montaže



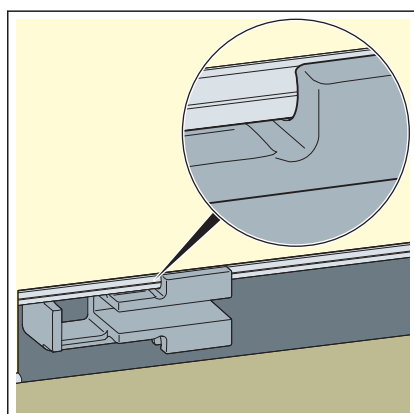
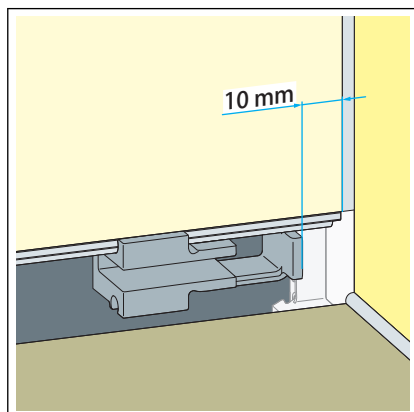
- Nataknite nosač nasadnika (dio°A) na montažni alat.



- Montirajte nosač nasadnika na završnu letvicu.

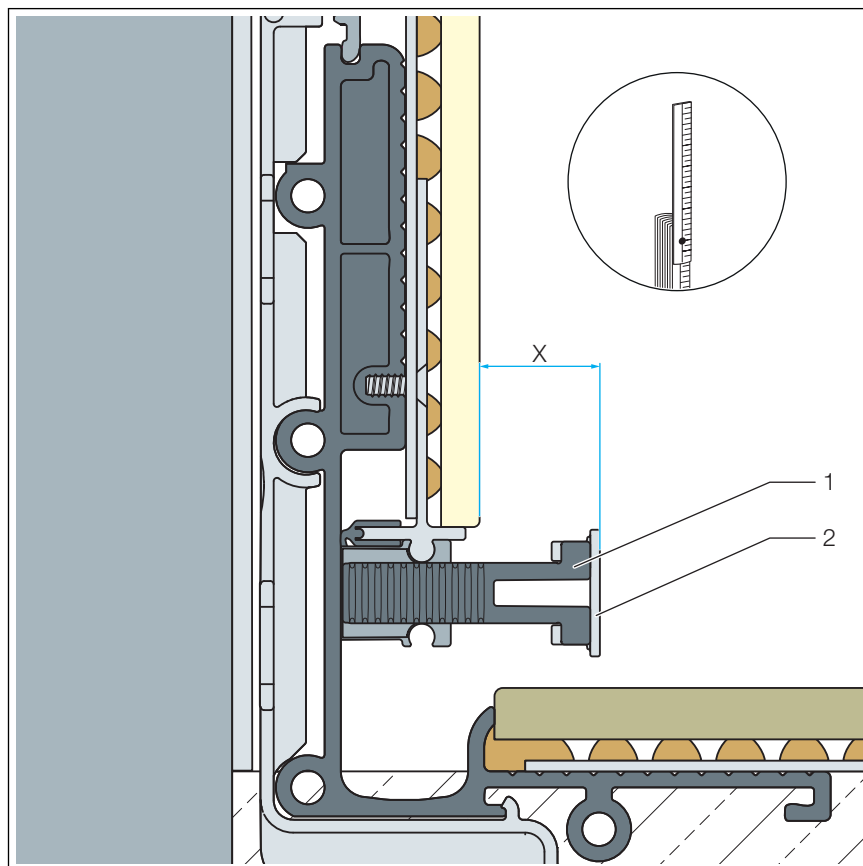


- Gurnite nosače nasadnika na objema stranama tuš kanalice s razmakom od 10 mm uz pločice.



► Provjerite jesu li nosači nasadnika pravilno pozicionirani.

Sada najprije morate odrediti duljinu dijela B nosača nasadnika.

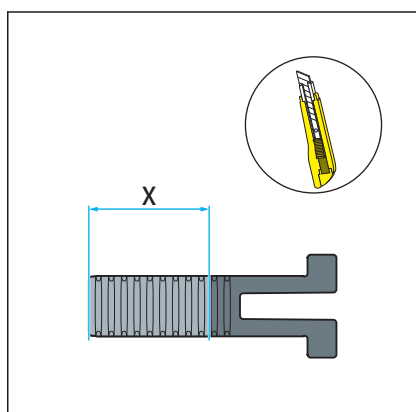


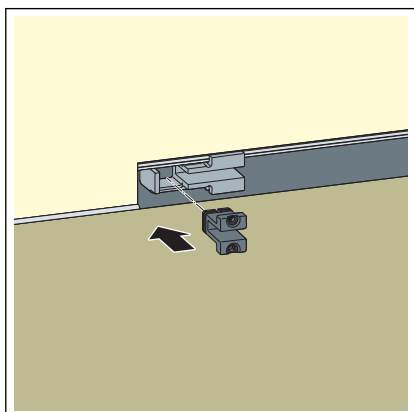
Slika 24: Određivanje duljine nosača nasadnika

- 1 dio B nosača nasadnika
- 2 zaštitni poklopac
- x potrebna duljina

Potrebna duljina x mjeri se od vanjskog ruba zidne obloge do vanjskog ruba zaštitnog poklopca.



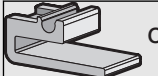
► Skratite dio B nosača nasadnika na izmjerenu duljinu x.

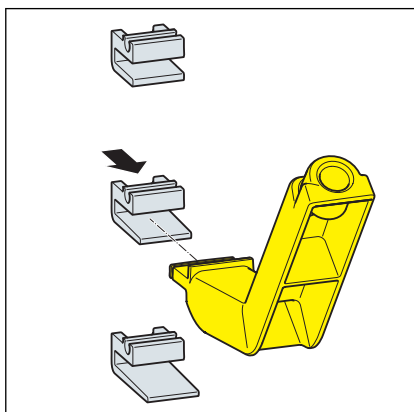




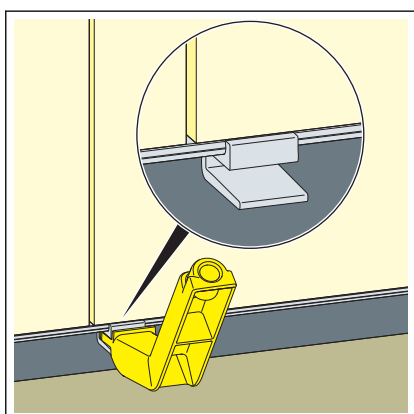
► Utisnite dio B u dio A nosača nasadnika.

► Odredite potrebnu veličinu potporanj nasadnika.

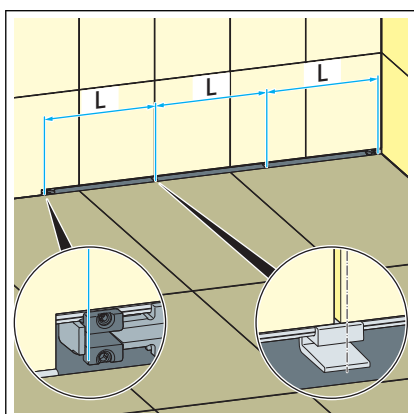
visina obloge (pločice + ljepilo za pločice) u mm	potreban potporanj nasadnika a	potreban potporanj nasadnika b	potreban potporanj nasadnika c
10	 a		
13			
14			
15			 b
16			
17			
18			
19			
20			
21			
22			
23			 c
24			
25			
26			
27			
28			



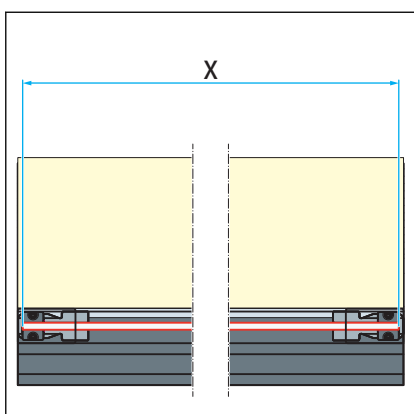
- Natakните potpornje nasadnika na montažni alat.



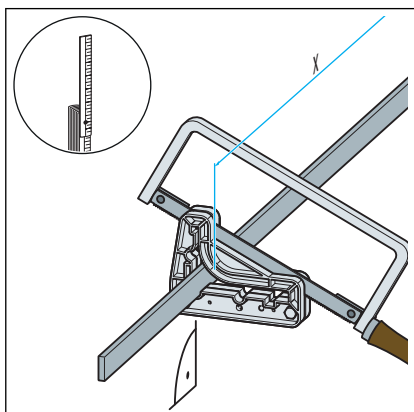
- Montirajte potpornje nasadnika na završnu letvicu.
- Provjerite jesu li potpornji nasadnika pravilno pozicionirani.



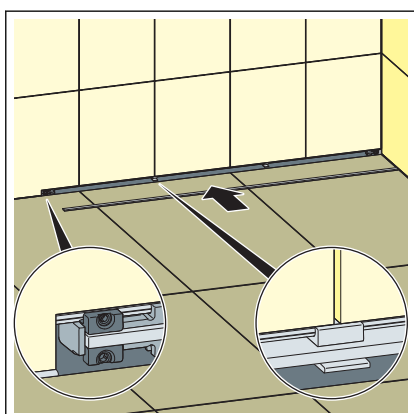
- Pričvrstite potpornje nasadnika na završnu letvicu.
Potpornje nasadnika razmjestite tako što ćete nakon svake trećine završne letvice pričvrstiti po jedan potporanj.



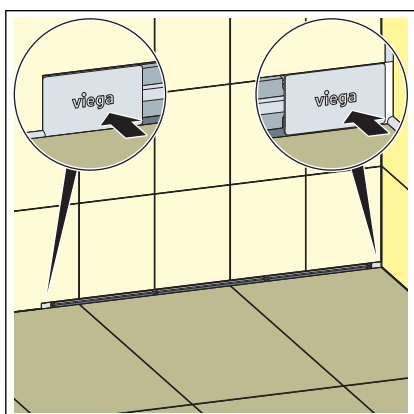
- Odredite duljinu nasadnika.



- Prema potrebi ručnom pilom skratite nasadnik i odstranite srh. Za skraćivanje ne rabite rezne ploče niti kutnu brusilicu.



- Umetnite nasadnik.



- Nataknite zaštitne poklopce.

3.3 Održavanje

3.3.1 Napomene o održavanju

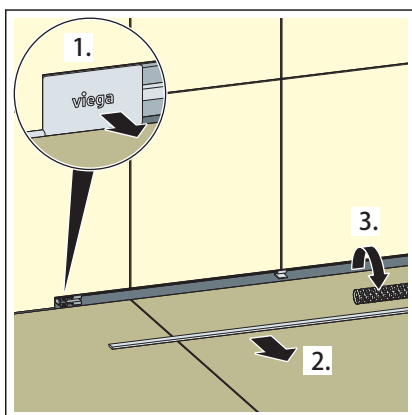
Za redovito održavanje i izbjegavanje stvaranja mrlja od kamena na rešetki i okviru koristite običan sapun ili blago sredstvo za čišćenje. Nemojte koristiti abrazivna sredstva za čišćenje ili oštre predmete kojima bi se mogle stvoriti ogrebotine.

Gruba prljavština, čak i u predjelu odvodnog kućišta i sifona, može se ukloniti sredstvima za čišćenje koja se obično koriste u kućanstvima. Nakon propisanog vremena djelovanja posebno temeljito isperite sredstvo za čišćenje čistom vodom. Na komponentama se ne smiju zadržavati nikakvi ostatci.

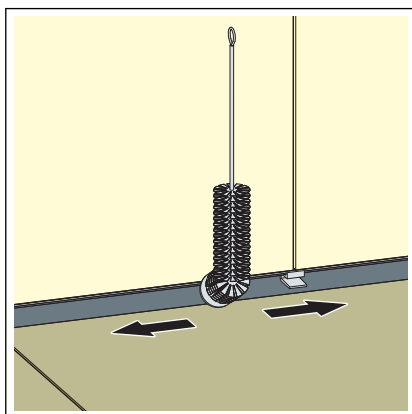
3.3.2 Čišćenje

Viega preporučuje da za čišćenje koristite blago sredstvo, krpu i četku za pranje.

Čišćenje osnovnog kućišta

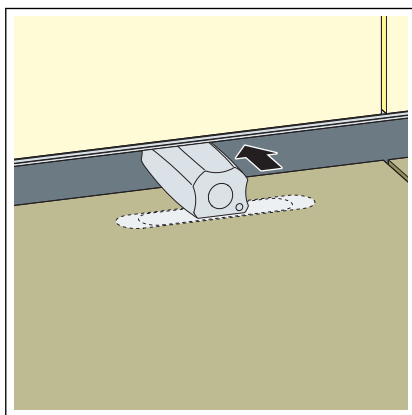


► Izvadite zaštitne poklopce, sito i nasadnik.



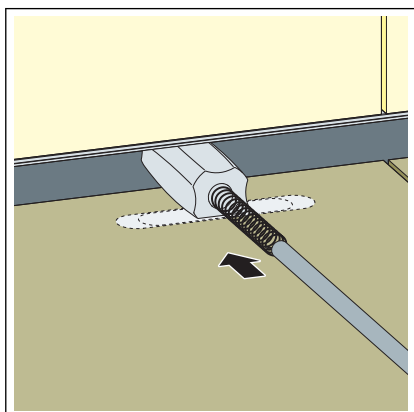
► Osnovno kućište očistite priloženom četkom.

Čišćenje sifona



UPUTA! Moguća su oštećenja tijekom postupka čišćenja! Kako biste zaštili tuš kanalicu i pločice, koristite priloženi alat za zaštitu keramičkih pločica i kontrolu.

► Alat za zaštitu keramičkih pločica i kontrolu koristite u području odvoda.



- Uvedite odgovarajući alat za čišćenje.
- Očistite sifon.

- Vratite sito i nasadnik.
- Ponovo pritisnite zaštitne poklopce.

3.4 Odlaganje u otpad

Proizvod i ambalažu razdvojite na odgovarajuće grupe materijala (npr. papir, metali, umjetni materijal ili neželjezni metali) i odložite u otpad prema nacionalnim zakonima i propisima.