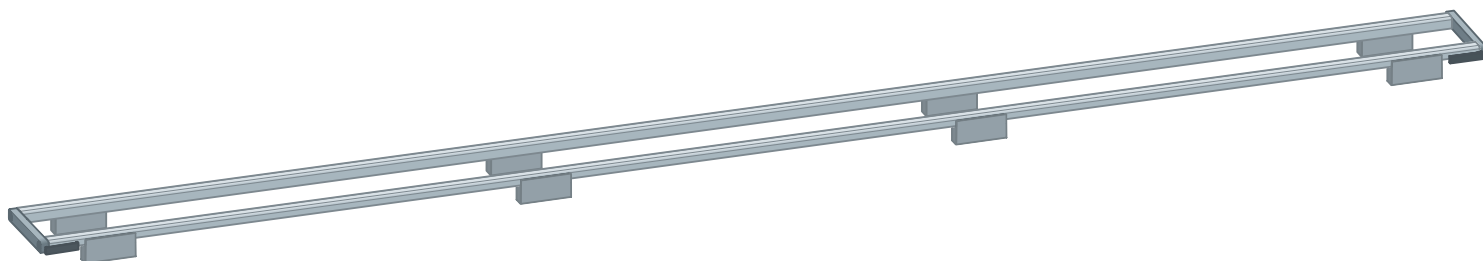


Upute za upotrebu

Montažni okvir tuš kanalice Advantix



Za montažu s Advantix tuš kanalicom

Model
4982.30

viega

Kazalo

1	O ovim uputama za upotrebu	3
1.1	Ciljane skupine	3
1.2	Označavanje uputa	3
1.3	Napomena uz ovu jezičnu verziju	4
2	Informacije o proizvodu	5
2.1	Norme i propisi	5
2.2	Opis proizvoda	5
2.2.1	Pregled komponenata	6
3	Rukovanje	7
3.1	Informacije o montaži	7
3.1.1	Važne napomene	7
3.1.2	Ugradbene dimenzije	8
3.2	Montaža	9
3.3	Odlaganje u otpad	11

1 O ovim uputama za upotrebu

Za ovaj dokument vrijede autorska prava, detaljnije informacije možete pronaći na internetskoj stranici na adresi viega.com/legal.

1.1 Ciljane skupine

Informacije iz ovih uputa namijenjene su sljedećim skupinama osoba:

- stručnjaci za radove na instalacijama grijanja i sanitarnim instalacijama odnosno upućeno stručno osoblje
- keramičari

Osobe koje nemaju gore navedenu izobrazbu odnosno kvalifikaciju ne smiju montirati, instalirati, a eventualno ni održavati ovaj proizvod. Ovo se ograničenje ne odnosi na moguće napomene o rukovanju.

Viega proizvodi moraju se ugraditi uz poštivanje opće priznatih tehničkih pravila te navoda iz uputa za uporabu.

1.2 Označavanje uputa

Tekstovi s upozorenjima i uputama izdvojeni su od ostalog teksta i posebno naznačeni odgovarajućim piktogramima.



OPASNOST!

Upozorava na moguće ozljede opasne po život.



UPOZORENJE!

Upozorava na moguće teške ozljede.



OPREZ!

Upozorava na moguće ozljede.



UPUTA!

Upozorava na moguću materijalnu štetu.



Dodatne napomene i savjeti.

1.3 Napomena uz ovu jezičnu verziju

Ove upute za uporabu sadrže važne informacije o odabiru proizvoda odnosno sustava, montaži i puštanju u rad te o namjenskoj uporabi i, ako je to potrebno, o mjerama održavanja. Ove informacije o proizvodima, njihovim osobinama i tehnikama primjene temelje se na važećim normama u Europi (npr. EN) i/ili u Njemačkoj (npr. DIN/DVGW).

Pojedini pasusi teksta mogu ukazivati na tehničke propise u Europi/ Njemačkoj. Za ostale zemlje ovi propisi vrijede kao preporuke, ako tamo nema odgovarajućih nacionalnih propisa. Odgovarajući nacionalni zakoni, standardi, propisi, norme te ostali tehnički propisi imaju prednost pred njemačkim odnosno europskim smjernicama iz ovih uputa: ovdje ponuđene informacije nisu obvezujuće za ostale zemlje i regije te ih, kako je već rečeno, treba shvatiti kao tehničku potporu.

2 Informacije o proizvodu

2.1 Norme i propisi

Sljedeće norme i propisi vrijede za Njemačku, odnosno Europu. Nacionalne propise naći ćete na hrvatskoj internetskoj stranici pod viega.hr/norme.

Propisi iz odlomka: Mediji

Područje valjanosti / napomena	Propis koji vrijedi za Njemačku
Uobičajena otpadna voda iz kućanstava	DIN 1986-3

2.2 Opis proizvoda

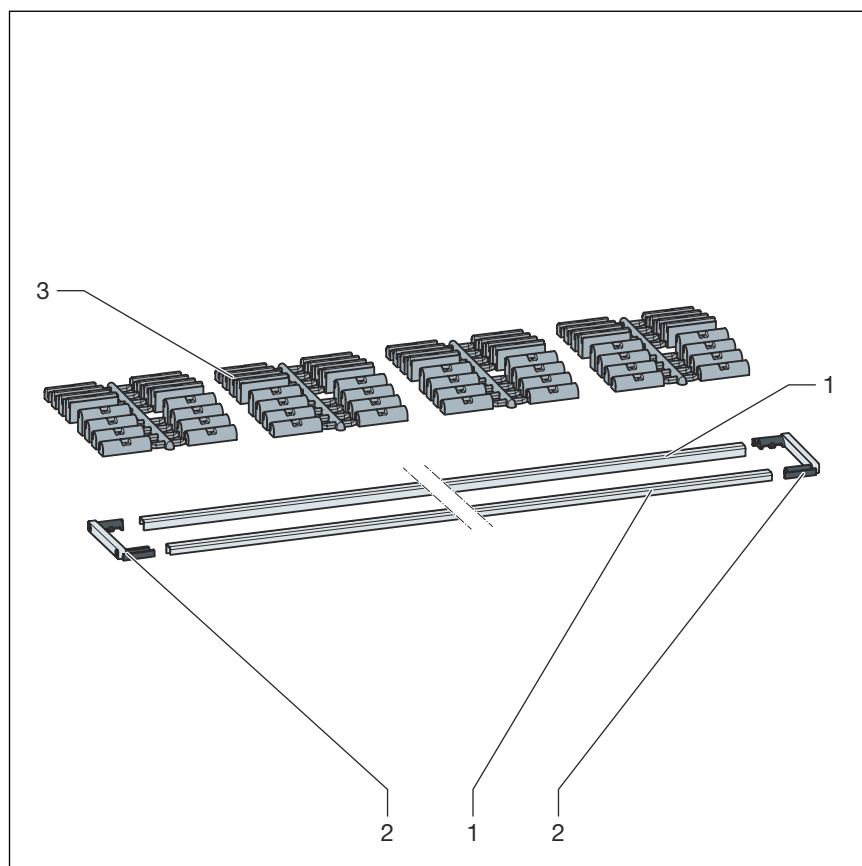
Advantix montažni okviri prikladni su za primjenu kod osnovnih kućišta Advantix tuš kanalice modela 4982.10 i 4982.20.

Advantix montažni okviri prikladni su za sve Advantix nasadnike tuš kanalice visine oblaganja od 8 – 20 mm (pločice i ljepilo).

Smije se uvoditi samo uobičajena otpadna voda iz kućanstava, pogledajte ↗ „Propisi iz odlomka: Mediji” na stranici 5.

Prilikom montaže treba uvažiti upute za uporabu osnovnog kućišta.

2.2.1 Pregled komponenata



Slika 1: Komponente i opseg isporuke

- 1 Profil okvira
- 2 Čeoni dijelovi
- 3 Odstojnici

3 Rukovanje

3.1 Informacije o montaži

3.1.1 Važne napomene

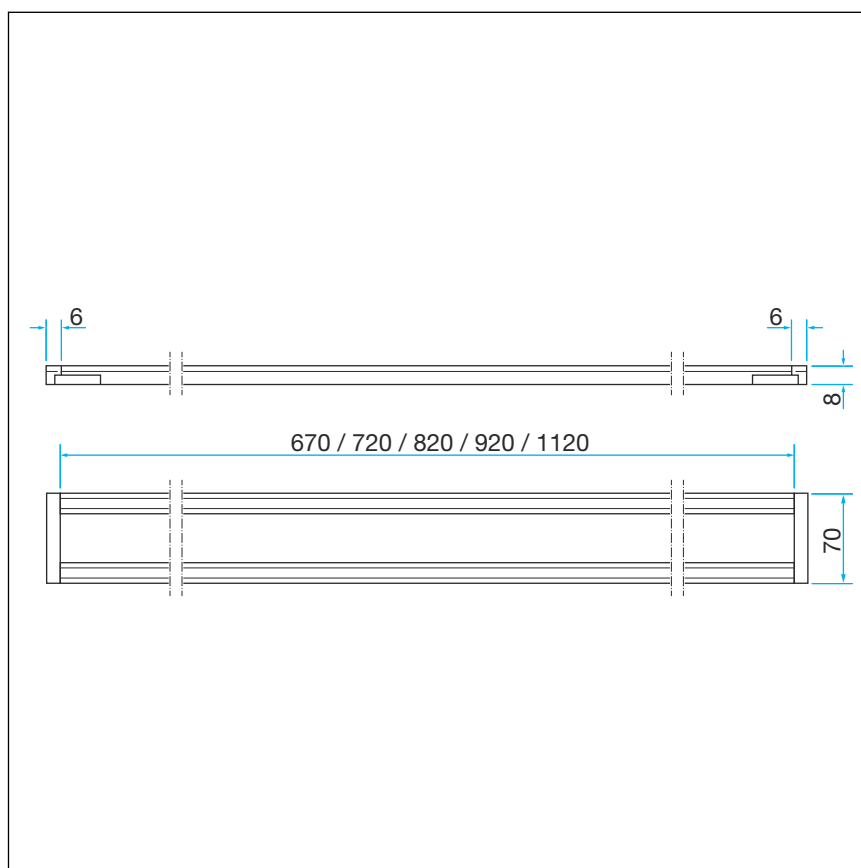
Tijekom montaže:

- Obratite pozornost na ugradbene dimenzije.

Nakon montaže:

- Ispod tuš kanalice mora biti podloga od morta čitavom površinom.
- Sve relevantne detalje koji se tiču ugradnje, naročito po pitanju brtvljenja hidroizolacijskim premazom, treba dogovoriti s odgovornim izvođačima iz drugih struka koji nastavljaju rad na ugradnji odvoda.

3.1.2 Ugradbene dimenzije



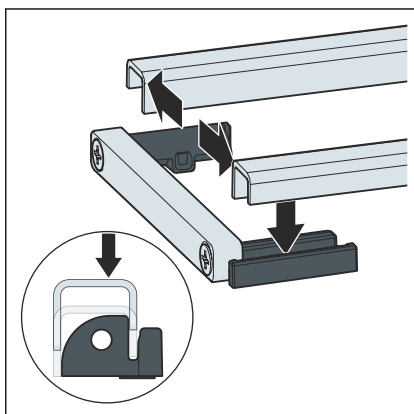
Slika 2: Dimenzije

Model	Br. art.	Duljina (mm)
4982.30	736 804	750
	736 811	800
	736 828	900
	736 835	1000
	736 842	1200

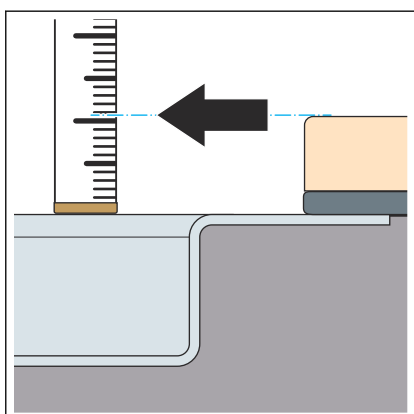
3.2 Montaža

Preduvjeti:

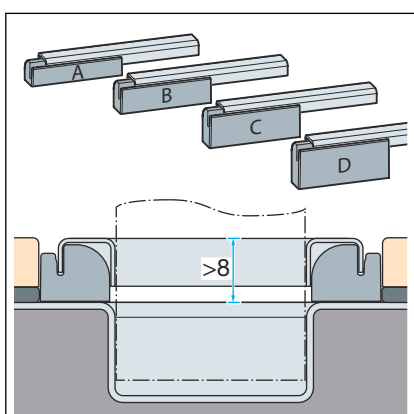
- Tuš kanalica montirana je prema uputama za uporabu.
- Tuš kanalica podložena je čitavom površinom.
- Tuš kanalica je zabrtvljena, a hidroizolacijski premaz sasvim se stvrdnuo.



- Nataknite profile okvira na čeone dijelove tako da viša strana profila okvira pokazuje prema unutra.
- Utisnite profile okvira na čeone dijelove.



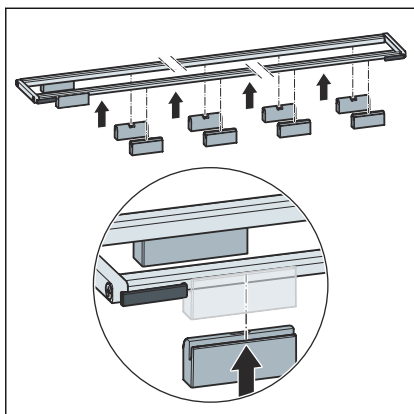
- Odredite visinu do gornjeg ruba pločica.



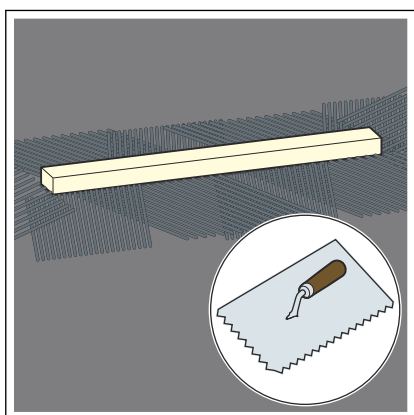
- Odaberite odstoynike.

Visina do gornjeg ruba okvira:

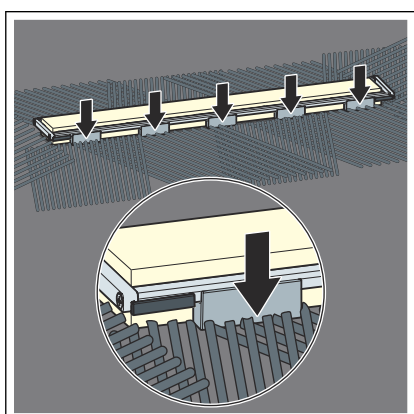
- Bez odstoynika 8 mm
- Odstoynik A 11 mm
- Odstoynik B 14 mm
- Odstoynik C 17 mm
- Odstoynik D 20 mm



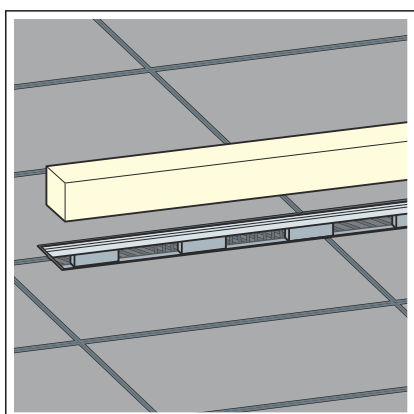
- Ravnomjerno raspodijelite odstoynike po montažnom okviru pa ih pričvrstite.



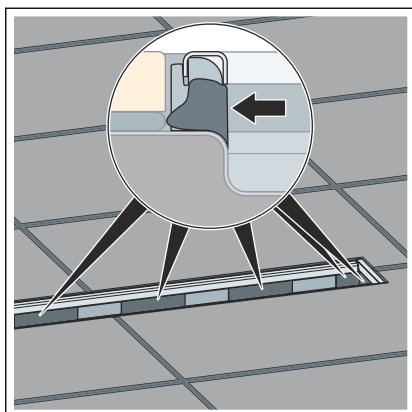
- Nanesite dovoljnu količinu ljepila za pločice u području okvira.



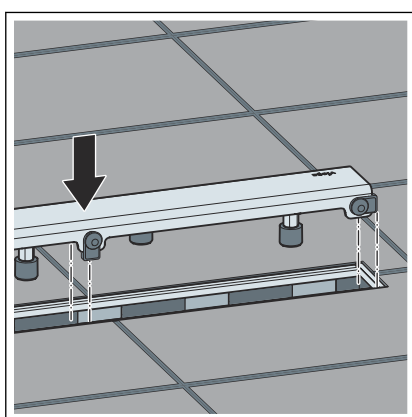
- Utisnite montažni okvir što dublje u ljepilo za pločice.



- Nakon što završite s polaganjem pločica i kada se ljepilo u potpunosti stvrdne, uklonite blok od tvrde pjene.



- Prazna mjesta ispod montažnog okvira zatvorite ljeplom za pločice ili punilom za fuge.



- Za montažu rešetke pogledajte upute za uporabu rešetke.

3.3 Odlaganje u otpad

Proizvod i ambalažu razdvojite na odgovarajuće grupe materijala (npr. papir, metali, umjetni materijal ili neželjezni metali) i odložite u otpad prema nacionalnim zakonima i propisima.



Viega d.o.o.

info@viega.hr

viega.hr

HR • 2022-08 • VPN170013

