

Upute za upotrebu

## Advantix tuš kanalicica Basic



za brtvljenje hidroizolacijskim premazom (popločeni tuš) s tekućom folijom i izolacijskom brtvom

**Model**  
4980.10

**Godina proizvodnje (od)**  
01/2010.

**viega**

# Kazalo

<b>1</b>	<b>O ovim uputama za upotrebu</b>	<b>3</b>
1.1	Ciljane skupine	3
1.2	Označavanje uputa	3
<b>2</b>	<b>Informacije o proizvodu</b>	<b>4</b>
2.1	Namjenska upotreba	4
2.1.1	Područja primjene	4
2.1.2	Mediji	4
2.1.3	Učinak odvoda	4
2.2	Opis proizvoda	5
2.2.1	Pregled	5
2.2.2	Tehnički podaci	6
2.2.3	Zvučna izolacija	6
2.3	Informacije o primjeni	6
2.3.1	Brtvljenje	6
2.3.2	Protupožarna zaštita	8
2.4	Potreban pribor	9
<b>3</b>	<b>Rukovanje</b>	<b>10</b>
3.1	Informacije o montaži	10
3.1.1	Važne napomene	10
3.1.2	Ugradbene dimenzije	10
3.1.3	Alat i materijal	11
3.2	Montaža	12
3.2.1	Određivanje visine	12
3.2.2	Montaža osnovnog kućišta	16
3.2.3	Poravnavanje tuš kanalice	17
3.2.4	Priključivanje tuš kanalice	18
3.2.5	Priprema za izvođače iz drugih struka koji nastavljaju s radovima	19
3.2.6	Brtvljenje tuš kanalice	22
3.3	Održavanje	26
3.3.1	Napomene o održavanju	26
3.3.2	Čišćenje	26
3.4	Zbrinjavanje	28

# 1 O ovim uputama za upotrebu

Za ovaj dokument vrijede autorska prava, detaljnije informacije možete pronaći na Internet stranici u dijelu [viega.com/legal](http://viega.com/legal).

## 1.1 Ciljane skupine

Informacije iz ovih uputa namijenjene su sljedećim skupinama osoba:

- stručno osoblje specijalizirano za izvođenje radova na sanitarnim instalacijama i instalacijama grijanja
- keramičari
- krajnji korisnici

Osobe koje nemaju gore navedenu izobrazbu odnosno kvalifikaciju, ne smiju montirati, instalirati, a eventualno ni održavati ovaj proizvod. Ovo se ograničenje ne odnosi na moguće upute o rukovanju.

Viega proizvodi se moraju ugraditi uz poštivanje opće priznatih tehničkih pravila te navoda iz korisničkih uputa.

## 1.2 Označavanje uputa

Tekstovi s upozorenjima i uputama izdvojeni su od ostalog teksta i posebno naznačeni odgovarajućim piktogramima.



### **OPASNOST!**

Ovaj simbol upozorava na moguće ozljede opasne po život.



### **UPOZORENJE!**

Ovaj simbol upozorava na moguće teške ozljede.



### **OPREZ!**

Ovaj simbol upozorava na moguće ozljede.



### **UPUTA!**

Ovaj simbol upozorava na moguću materijalnu štetu.



Upute Vam pružaju dodatne savjete.

## 2 Informacije o proizvodu

### 2.1 Namjenska upotreba

#### 2.1.1 Područja primjene

Tuš kanalica se koristi kao odvod za kupaonički tuš u ravnini poda. Dimenzionirana je za manje do srednje količine vode, kao npr. u privatnoj stanogradnji.

Za tehničke informacije pogledajte ↗ *Poglavlje 2.2.2 „Tehnički podaci” na stranici 6.*

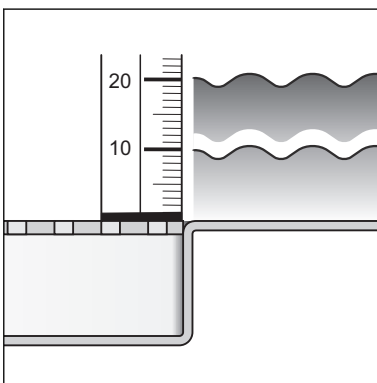
#### 2.1.2 Mediji

Tuš kanalica je u trajnom pogonu predviđena za odvođenje uobičajene otpadne vode iz kućanstava prema DIN 1986-3.

- Temperatura otpadne vode smije kratkotrajno iznositi do 95 °C. U trajnom pogonu temperatura mora biti znatno ispod toga.
- Osim toga, pH-vrijednost mora biti veća od 4 i manja od 10.

Zabranjeno je uvođenje otpadne vode koja može oštetiti materijal cijevi.

#### 2.1.3 Učinak odvoda



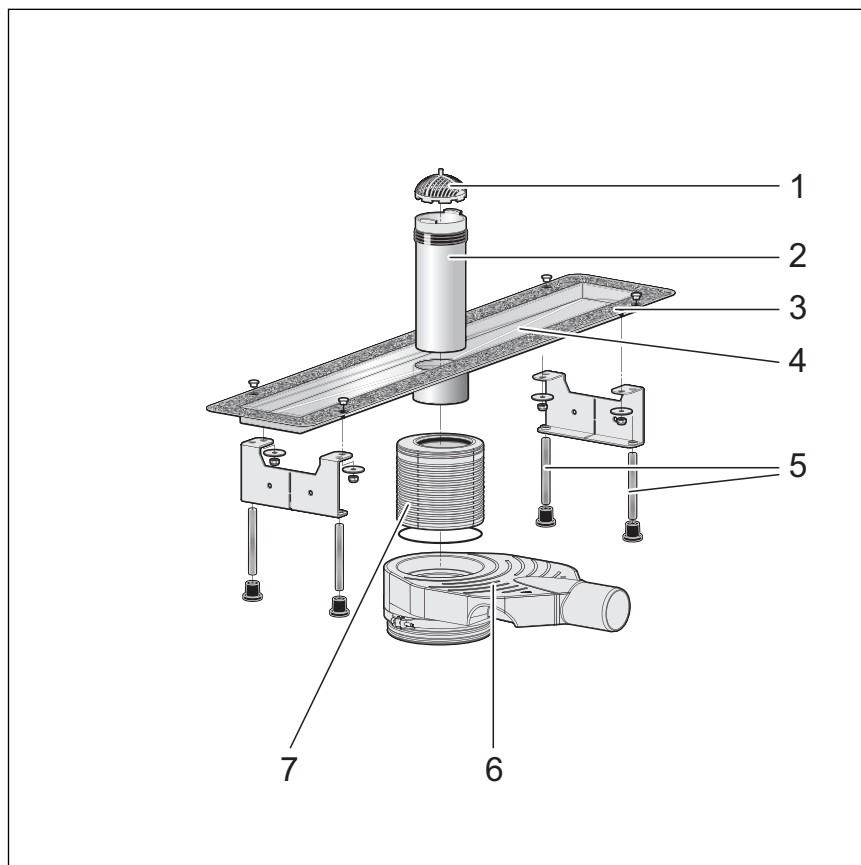
Učinak odvoda ovisi o odabranoj visini ugradnje. Visina ugradnje predstavlja razmak od odvoda do prirubnice.

Učinak odvoda pri visini uspora od 10 mm iznad rešetke: 0,65–0,85 l/s

Učinak odvoda pri visini uspora od 20 mm iznad rešetke: 0,8–1,0 l/s

## 2.2 Opis proizvoda

### 2.2.1 Pregled



**Slika 1: Komponente i opseg isporuke**

- 1 - Sito
- 2 - Uronska cijev, može se izvaditi
- 3 - Prirubnica odvoda, obložena pijeskom
- 4 - Tuš kanalica
- 5 - Nožice prilagodljive visine
- 6 - Sifon, dvostruko prilagodljiv
- 7 - Element za izjednačavanje visine, može se skratiti

## 2.2.2 Tehnički podaci

Nazivni promjer [DN]	50
Materijal	plemeniti čelik 1.4301
Učinak odvoda	☞ <i>Poglavlje 2.1.3 „Učinak odvoda” na stranici 4</i>
Dimenzije i visina ugradnje	☞ <i>Poglavlje 3.1.2 „Ugradbene dimenzije” na stranici 10</i>
Visina zaporne vode	90–99 mm visina ugradnje: 35 mm 100–109 mm visina ugradnje: 40 mm 110–190 mm visina ugradnje: 50 mm
Razred opterećenja	K = 300 kg

## 2.2.3 Zvučna izolacija

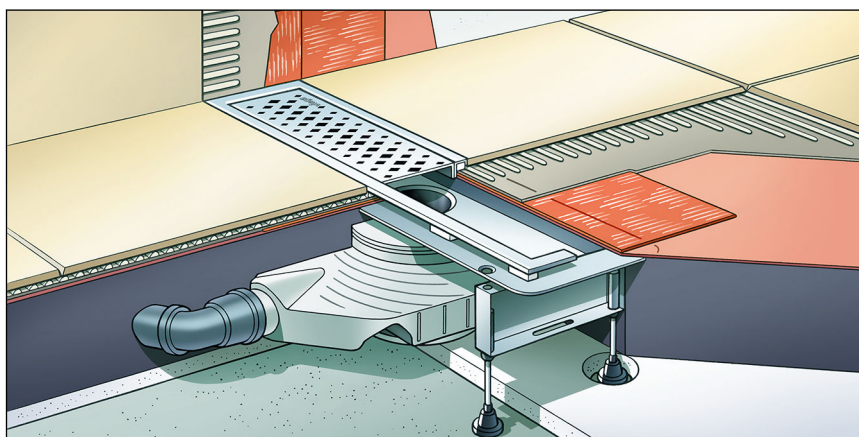
Učinak odvoda odgovara normi DIN EN 1253, a tuš kanalica udovoljava zahtjevima zvučne izolacije prema normama DIN 4109 i VDI 4100. Razina buke izmjerena prilikom otjecanja vode iznosi 19 dB (A).

## 2.3 Informacije o primjeni

### 2.3.1 Brtvljenje

#### Hidroizolacioni premaz

Radi zaštite od prodiranja vlage, tekuće brtvene folije treba postaviti odmah ispod pločica na estrih i zidove. Razred otpornosti podloge treba se odrediti jednako kao i odabir prikladnog hidroizolacijskog premaza sukladno podsjetniku Središnjeg njemačkog građevinskog saveza (ZDB) 1/2010 i smjernici za kompozitno brtvljenje (AiV).



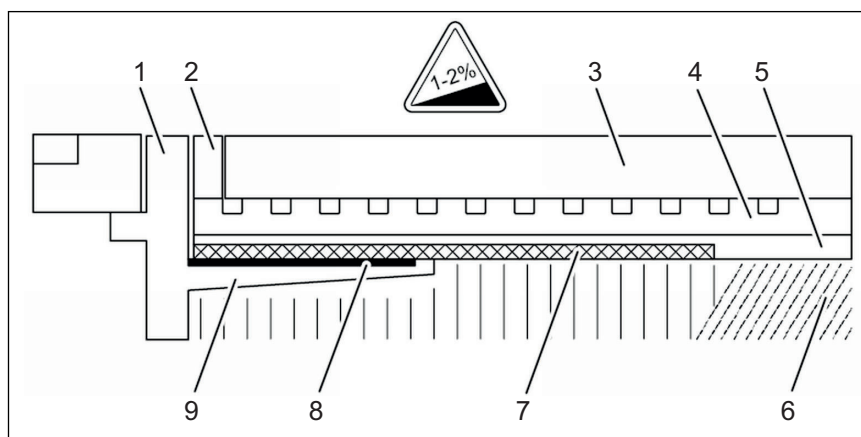
Slika 2: Shema hidroizolacijskog premaza

## Važne napomene

Za stručno brtvljenje neophodno je brižljivo projektiranje. Ovisno o razredu otpornosti na utjecaj vlage i vrsti podloge, za to treba odabrati prikladan sustav kompozitnog brtvljenja s građevinskim dokazom primjenjivosti.

Osim toga, treba uzeti u obzir i sljedeće čimbenike:

- Odvod ili tuš kanalicu moraju imati posebnu prirubnicu koja ima ljepljivu površinu i minimalnu širinu od 30 mm
- Kako bi se premostila promjena materijala između odvoda i estriha, treba koristiti ili odgovarajuću brtvenu manžetu ili brtvenu traku koja je konfekcionirana za preklapanje s kompozitnom brtvom širine najmanje 50 mm.
- Najmanji dopušteni pad estriha mora iznositi 1–2 %.
- Ugradnju treba izvesti stručno i prema uputama za ugradnju te navodima proizvođača.



**Slika 3: Shema konstrukcije hidroizolacijskog premaza – min. nagib estriha 1–2 %**

- 1 - rešetka
- 2 - umetak sa samoljepljivom prirubnicom
- 3 - pločica
- 4 - ljepilo za pločice
- 5 - hidroizolacioni premaz
- 6 - estrih
- 7 - brtvena manžeta
- 8 - flizelin
- 9 - samoljepljiva prirubnica

## Dopušteni hidroizolacijski premazi

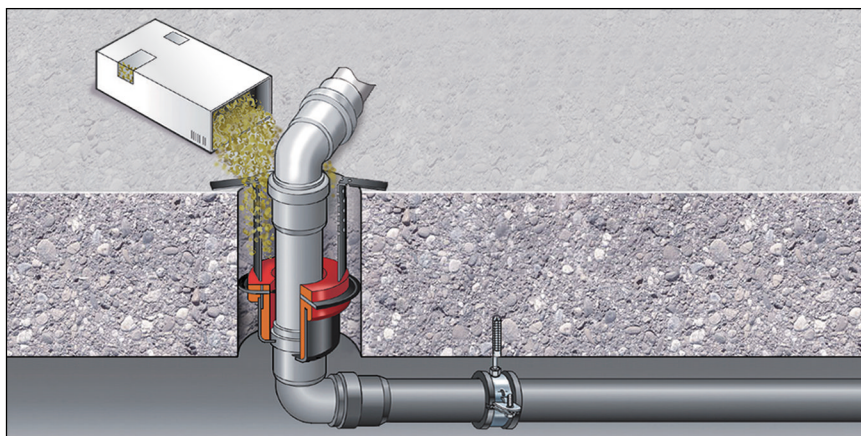
U kombinaciji s odgovarajućim odvodima smiju se koristiti samo dopušteni hidroizolacijski premazi s građevinskim dokazom primjenjivosti, npr.:

- za razrede otpornosti A i AO: prema ETAG 022 T1
- za razrede otpornosti A, B i C: prema građevinskom popisu Njemačkog instituta za konstrukcijski inženjering (DIBt) A, dio 2 za DIBt i ispitnim načelima za kompozitno brtvljenje (PG AIV-F)
- prema DIN EN 14891: „Vodonepropusni proizvodi za tekuću obradu u kompozitnom spoju s oblogama od keramičkih pločica i ploča“

Informacije za ugradnju možete pronaći u uputama za odgovarajući proizvod.

## 2.3.2 Protupožarna zaštita

Advantix tuš kanalice i odvodi mogu se izvesti s protupožarnom zaštitom. U tu se svrhu u podnu konstrukciju može postaviti cijevna provodnica R120. Na taj se način dostiže trajanje otpornosti na požar do 120 minuta.

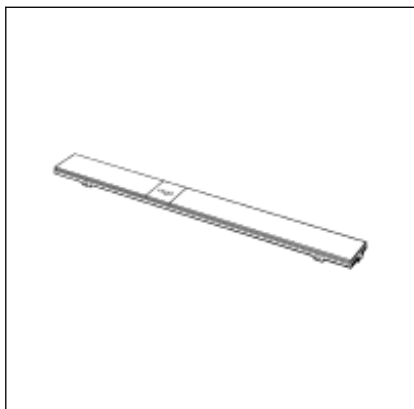


Slika 4: Primjer: protupožarna cijevna provodnica

Upute za montažu cijevne provodnice R120 pogledajte model 4923.5, br. art. 491 673.



## 2.4 Potreban pribor



Sljedeći dijelovi nisu sadržani u opsegu isporuke i mogu se naručiti zasebno:

- rešetka (pogledajte katalog)
- brtvena traka za Advantix tuš kanalice, model 4964.95, br. art. 619 121
- po potrebi montažno ljepilo, model 4938.33, br.art. 571 788

## 3 Rukovanje

### 3.1 Informacije o montaži

#### 3.1.1 Važne napomene

Prije montaže:

- provjerite je li učinak odvoda odabranog modela dostatan za dotjećuću količinu vode ↪ *Poglavlje 2.1.3 „Učinak odvoda” na stranici 4*
- Uvjerite se da podloga ima dovoljnu nosivost. Tuš kanalice mora biti u stanju izdržati velika opterećenja ↪ *Poglavlje 2.2.2 „Tehnički podaci” na stranici 6.*

Tijekom montaže:

- Obratite pozornost na ugradbene dimenzije
- Nemojte koristiti montažno ljepilo starije od 18 mjeseci
- Postavite tuš kanalicu tako da se rešetka može izvaditi

Nakon montaže:

- Ispod tuš kanalice mora biti podloga od morta čitavom površinom
- Pribor za brtvljenje treba predati osobi koja je odgovorna za brtvljenje poda hidroizolacijskim premazom (npr. keramičaru)
- Sve relevantne detalje koji se tiču ugradnje, naročito po pitanju brtvljenja hidroizolacijskim premazom, treba dogovoriti s odgovornim izvođačima iz drugih struka koji nastavljaju rad na ugradnji odvoda

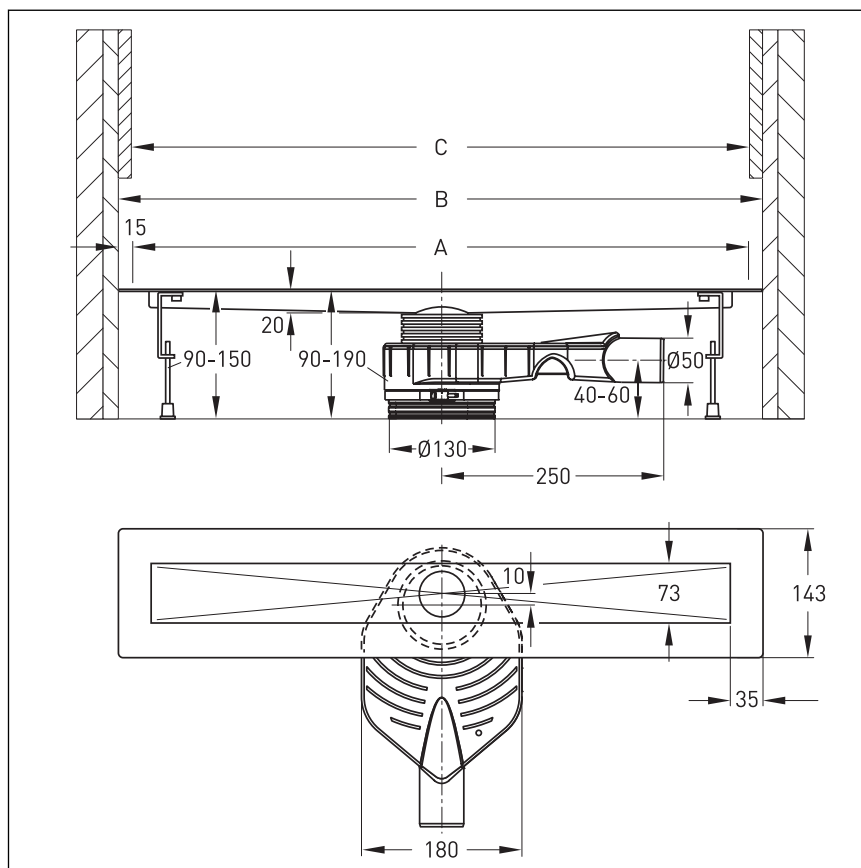
#### 3.1.2 Ugradbene dimenzije

Kako bi se nakon ugradnje tuš kanalice u nišu omogućilo vađenje rešetke i izbjeglo brazdanje pločica u blizini kanalice, vrlo su bitne točne dimenzije niše.

- mjera A = duljina kanalice
- mjera B = minimalna širina niše od unutarnjeg ruba žbuke do unutarnjeg ruba žbuke
- mjera C = minimalna širina niše od unutarnjeg ruba pločica do unutarnjeg ruba pločica

Mjera „B“ je važna, kako se prirubnica ne bi morala prilagođavati i kako bi brtvljenje kod prirubnice i zida bilo stručno izvedeno.

Mjera „C“ je važna, kako bi se rešetka mogla izvaditi.



Slika 5: Dimenzije niše

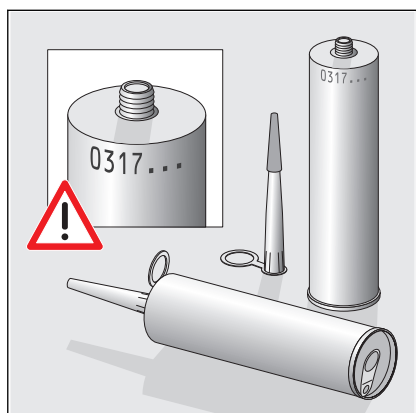
Br. art.	A	B	C	Standardna veličina vrata tuša
655 082	750	780	710	750
655 099	800	830	760	800
655 105	900	930	860	900
655 112	1000	1030	960	1000
655 129	1200	1230	1160	1200

### 3.1.3 Alat i materijal

#### Posebni alati

- ključ za vijke otvora ključa 8 za montažu rešetke
- svrdlo, 6 mm
- alat za vađenje rešetke (npr. model 4965.90, br. art. 689 704)

## Montažno ljepilo



Slika 6: Datum punjenja montažnog ljepila

Montažno ljepilo se može koristiti najviše 18 mjeseci.

Datum punjenja naznačen je na gornjem rubu uloška. Prva dva broja ukazuju na mjesec, a sljedeći broj označava godinu.

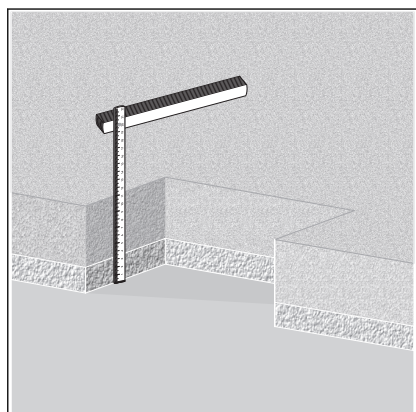
### Primjer

0317...

datum punjenja = ožujak (03) 2011 (1)

## 3.2 Montaža

### 3.2.1 Određivanje visine



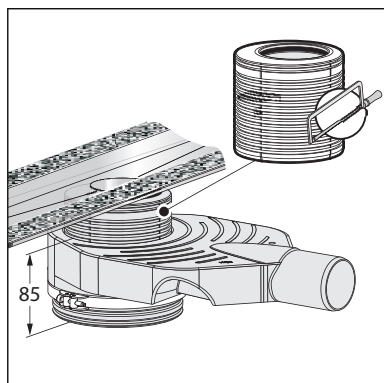
► Odredite visinu estriha.

Postoje tri različite visine ugradnje:

- 110–190 mm ↪ „Visina ugradnje 110–190 mm” na stranici 12
- 100–109 mm ↪ „Visina ugradnje 100–109 mm” na stranici 13
- 90–99 mm ↪ „Visina ugradnje 90–99 mm” na stranici 14

Visina osnovnog kućišta u stanju isporuke iznosi 190 mm.

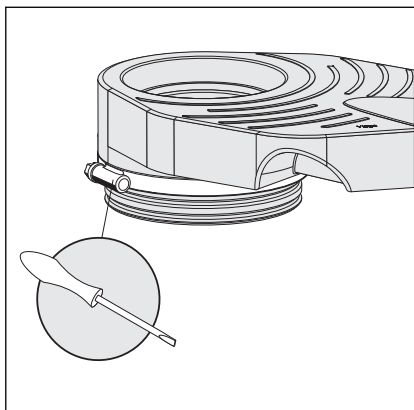
### Visina ugradnje 110–190 mm



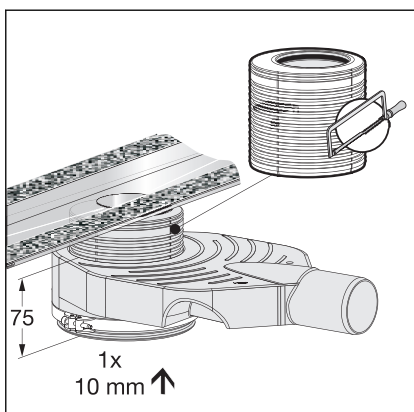
► Skratite element za izjednačavanje visine na odgovarajuću mjeru.  
Visina zaporne vode ostaje 50 mm.

Dalje: ↪ Poglavlje 3.2.2 „Montaža osnovnog kućišta” na stranici 16.

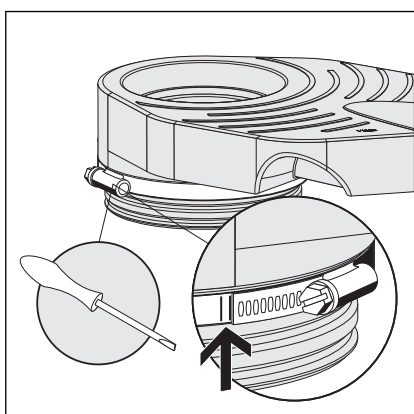
### Visina ugradnje 100–109 mm



- Odvijačem otpustite pričvrсни prsten.



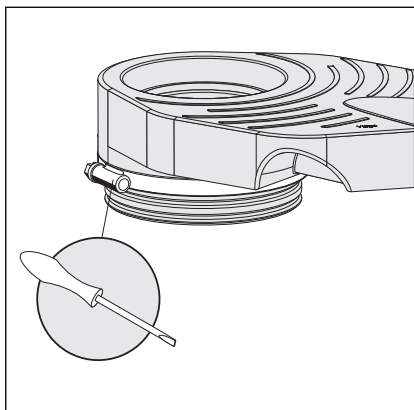
- Utisnite dno odvoda za veličinu jednog prstena (1 x 10 mm).  
Precizno namještanje unutar tog razmaka postiže se uz pomoć elementa za izjednačavanje visine.  
Visina zaporne vode smanjuje se na 40 mm.



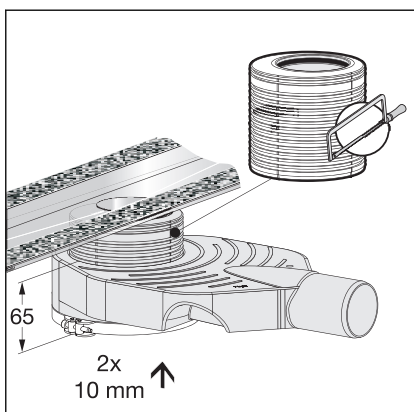
- Pričvrсни prsten zategnite odvijačem na najviše 2,5 Nm ± 0,2 Nm.
- Alternativno zategnite vijak toliko da se oznake na pričvrsnom prstenu poklapaju.

Dalje: ↪ *Poglavlje 3.2.2 „Montaža osnovnog kućišta” na stranici 16.*

### Visina ugradnje 90–99 mm



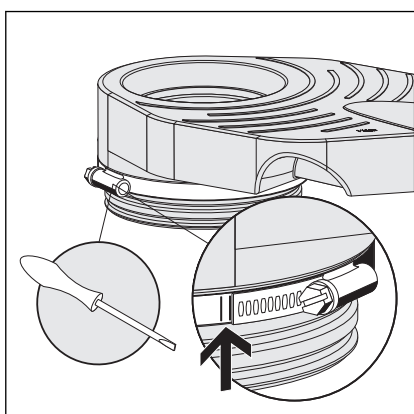
- Odvijačem otpustite pričvrсни prsten.



- Utisnite dno odvoda za veličinu dva prstena (2 x 10 mm).

Precizno namještanje unutar tog razmaka postiže se uz pomoć elementa za izjednačavanje visine.

Visina zaporne vode smanjuje se na 35 mm.

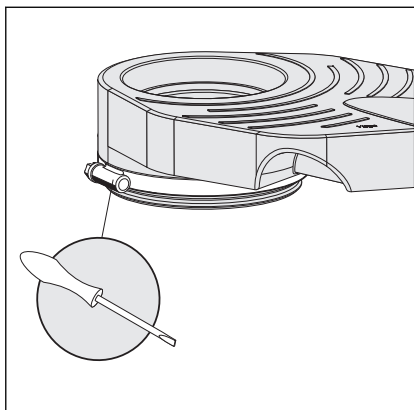


- Pričvrсни prsten zategnite odvijačem na najviše 2,5 Nm ± 0,2 Nm.

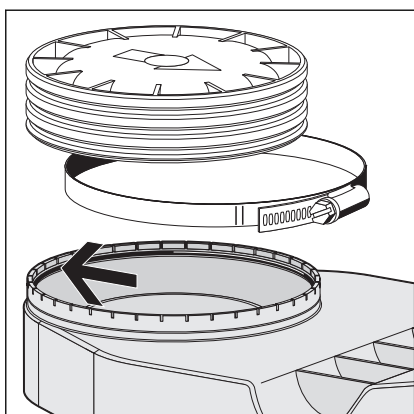
- Alternativno zategnite vijak toliko da se oznake na pričvrsnom prstenu poklapaju.

Dalje: ↪ *Poglavlje 3.2.2 „Montaža osnovnog kućišta” na stranici 16*

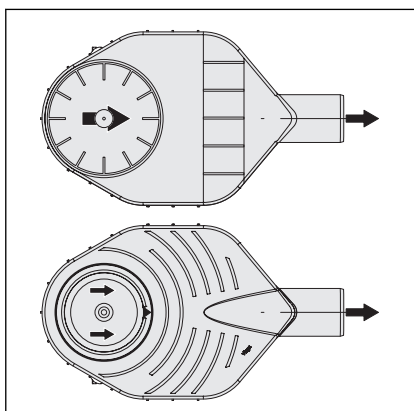
### Korekcija dijela za prilagođavanje visine



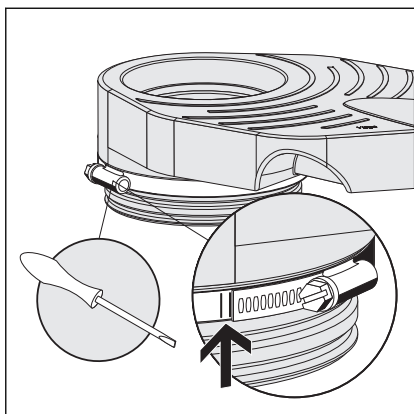
- Odvijačem otpustite pričvrсни prsten.



- Dno odvoda opet izvucite ili ga utisnite u odvod.
- Izvadite dno odvoda.
- Podmazani O-prsten umetnite u kućište (pogledajte strelicu).
- Dno odvoda utisnite ravno u odvod do željenog položaja.

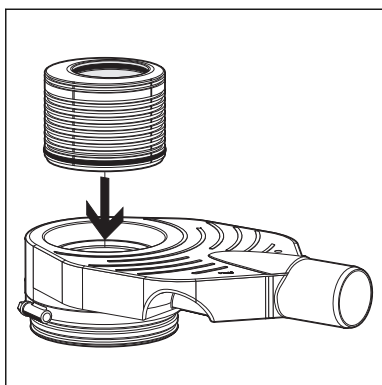


- Strelice na dnu sifona moraju biti usmjerene prema odvodu.

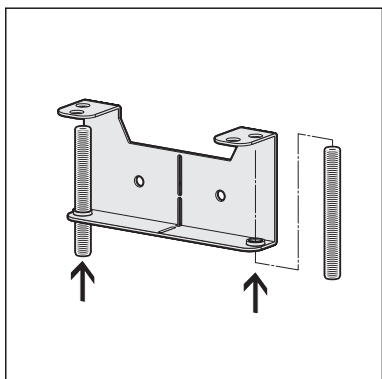


- Pričvrstni prsten zategnite odvijačem na najviše 2,5 Nm ± 0,2 Nm.
- Alternativno zategnite vijak toliko da se oznake na pričvrstnom prstenu poklapaju.

### 3.2.2 Montaža osnovnog kućišta

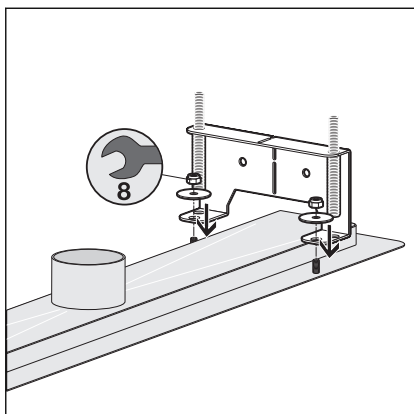


- Postavite element za izjednačavanje visine s O-prstenom.

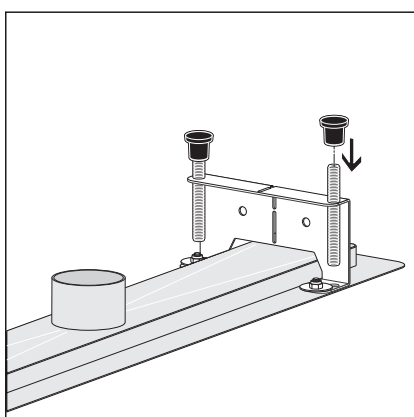


- Zavijte dio za prilagođavanje visine u nožicu.



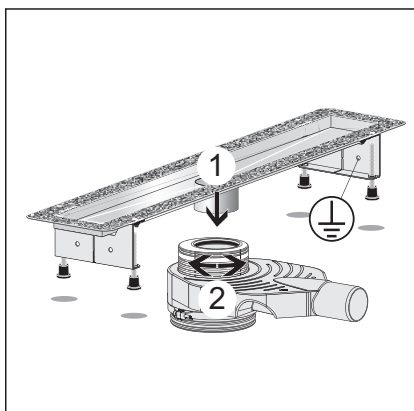


- Postavite nožicu.
- Pričvrstite je podloškom i maticom.



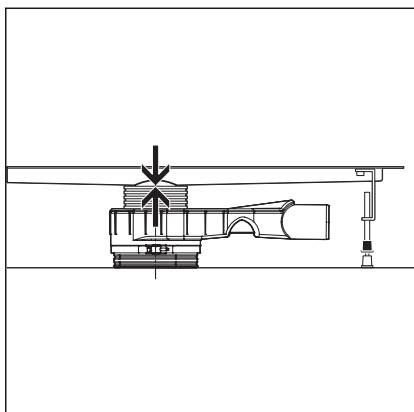
- Postavite gumene kapice.

### 3.2.3 Poravnavanje tuš kanalice



- Utisnite odvodni nastavak u element za izjednačavanje visine do graničnika (1).
- Prema potrebi popravite položaj odvoda. U tu svrhu okrenite element za izjednačavanje visine (2).

Ako je potrebno, uzemljite tuš kanalicu prema lokalnim propisima elektrotehničke struke.



- Provjerite je li tuš kanalica utaknuta u element za izjednačavanje visine do graničnika.

### 3.2.4 Priključivanje tuš kanalice

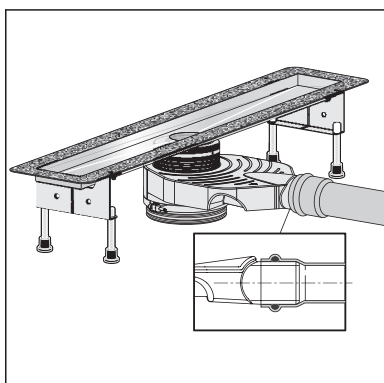
Prije postavljanja odvoda u podnu konstrukciju treba provesti priključivanje na kanalizacijski sustav.

#### Preduvjet

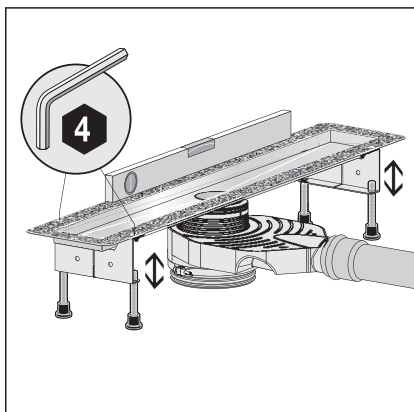
- Za priključivanje na kanalizacijski sustav već je postavljena cijev do planiranog položaja odvoda.
- Ispusna cijev ima profilnu brtvu iznutra.

Postupite na sljedeći način:

- Utaknite čitav odvodni nastavak u ispusnu cijev.

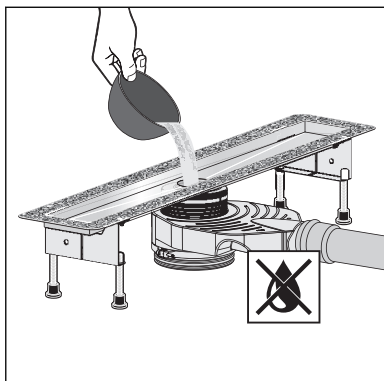


#### Precizno poravnavanje

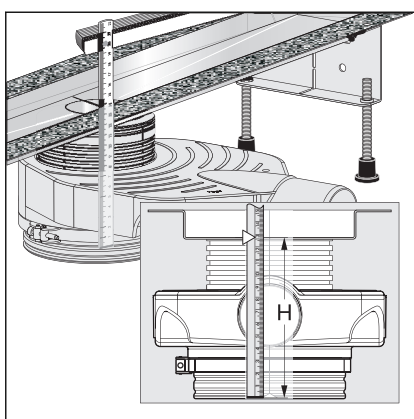


- Prilagođavanjem visine nožica vodoravno poravnajte tuš kanalicu.
- Po potrebi fiksirajte nožice materijalom za pričvršćenje.

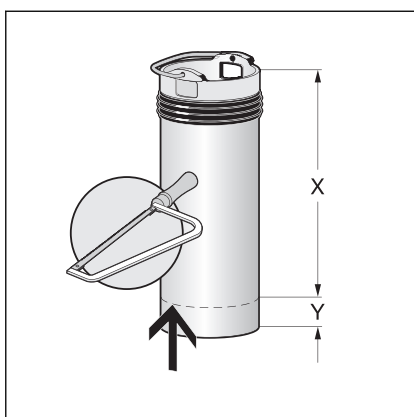
### 3.2.5 Priprema za izvođače iz drugih struka koji nastavljaju s radovima



- Napunite tuš kanalicu vodom.
- Provjerite nepropusnost kućišta odvoda i cjevovoda.



- Odredite potrebnu visinu (pogledajte sliku, mjera H).



- Izmjerite razmak X od gornjeg ruba uronske cijevi i odrežite (X = H - Y):

**110-190**

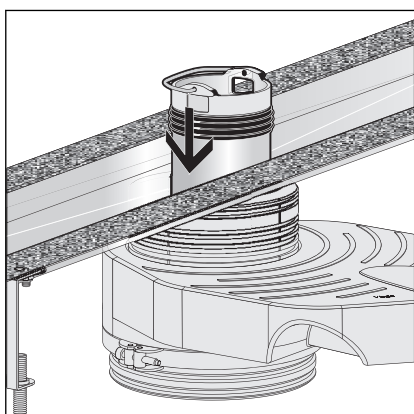
visina zaporne vode 50 mm  
Y = 18 mm

**100-109**

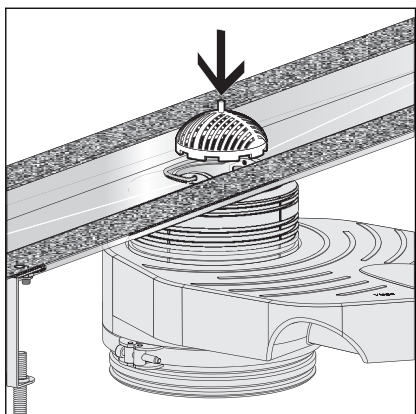
visina zaporne vode 40 mm  
Y = 18 mm

**90-99**

visina zaporne vode 35 mm  
Y = 13 mm



- Umetnite uronsku cijev.



- Postavite sito prema potrebi.  
Bez sita će učinak odvoda biti veći.

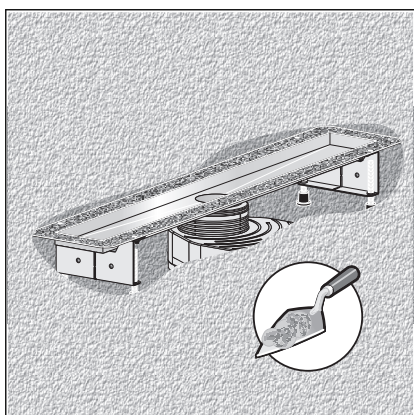
## Postavljanje estriha kao podloge



### UPUTA! Opasnost od oštećenja proizvoda uslijed nestručne ugradnje

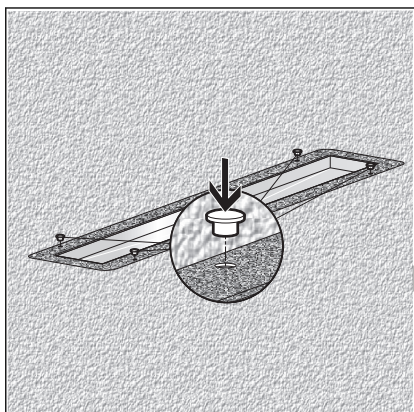
Ako se pri postavljanju podloge pod tuš kanalicu stvore šupljine, moguće je propuštanje u slučaju opterećenja.

Obavijestite izvođače iz drugih struka koji nastavljaju rad na ugradnji da se tuš kanalicu mora podložiti čitavom površinom te da se pritom ne smiju stvoriti šupljine.

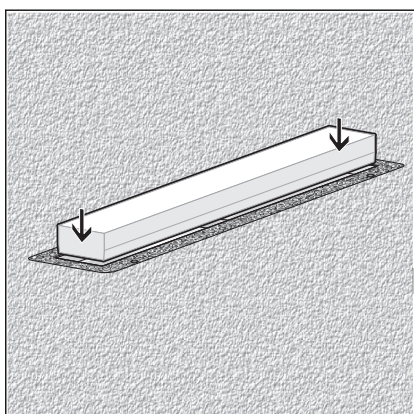


### INFO! Estrih i podne pločice moraju se položiti s padom od 1-2 % u pravcu tuš kanalice.

- Estrihom podložite tuš kanalicu sasvim sve do gornjeg ruba prirubnice.



- Rupe u prirubnici zatvorite priloženim zaštitnim čepovima.



- Postavite spužvasti zaštitni uložak.  
Zaštitni uložak služi kao montažno pomagalo i zaštita od prljavštine.

### 3.2.6 Brtvljenje tuš kanalice

#### Preduvjeti

Prirubnica mora biti čista i na njoj ne smije biti ostataka materijala. Po potrebi očistite prirubnicu.



Brtvena traka nije sadržana u opsegu isporuke. Preporučujemo model 4964.95, br. art. 619 121.

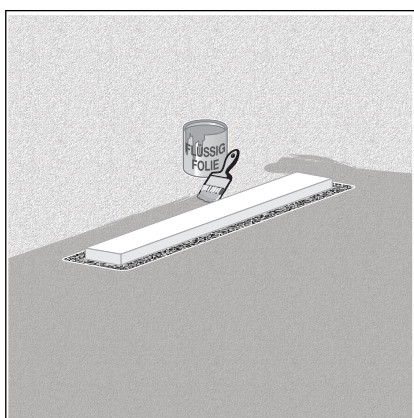
Brtvljenje se prema želji može izvesti s montažnim ljepilom ili bez njega. Montažno ljepilo nije sadržano u opsegu isporuke. Preporučujemo model 4938.33, br. art. 571 788.

#### Brtvljenje tekućom folijom i montažnim ljepilom



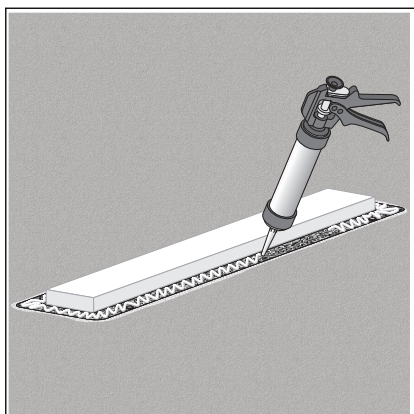
- Odrežite brtvene trake tako da budu dovoljno velike.

Trake se prilikom lijepljenja trebaju preklapati.



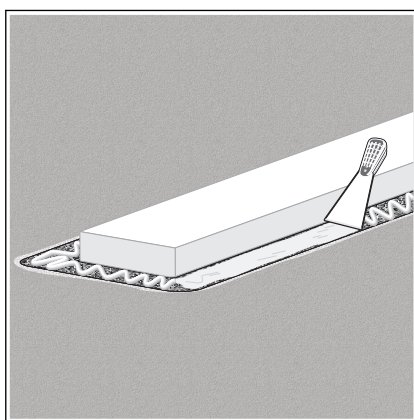
- Prvi sloj tekuće folije obilno nanesite na estrih. Pridržavajte se naputaka za ugradnju koje izdaje proizvođač tekuće folije.

Izostavite prirubnicu!

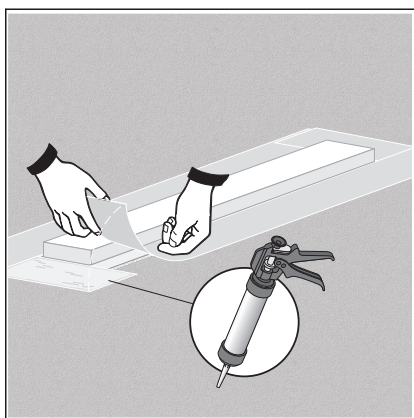


- Nanesite montažno ljepilo na prirubnicu.

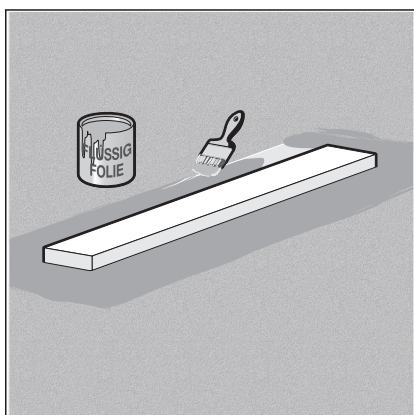
Obratite pozornost na rok trajanja montažnog ljepila ☞ „Montažno ljepilo” na stranici 12.



- Lopaticom ravnomjerno raspodijelite montažno ljepilo.



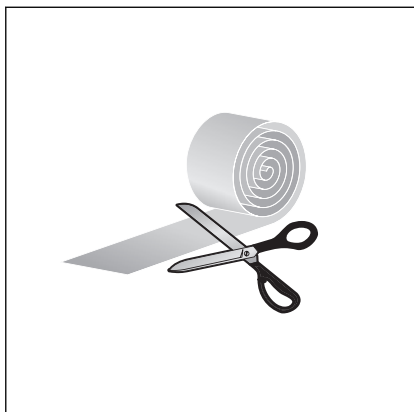
- Brtvene trake položite na prirubnicu tako da prirubnica i estrih budu ravnomjerno prekriveni.
- Brtvene trake čvrsto pritisnite na montažno ljepilo i tekuću foliju. Pritom preklopite kutove.
- Trake koje se u kutovima preklapaju zalijepite montažnim ljepilom.
- Preko zalijepljenih mjesta više puta pređite valjkom.



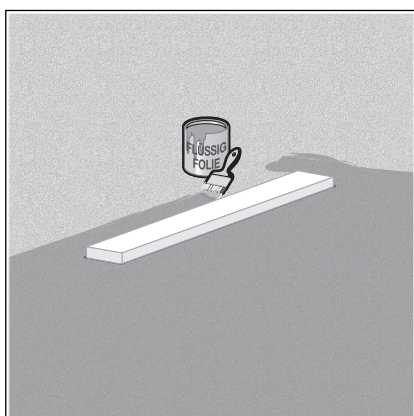
- Drugi sloj tekuće folije obilno nanesite na brtvenu traku i estrih.

Ako ne treba montirati obrub obloge, na pod se mogu položiti pločice ☞ „Polaganje pločica (montaža bez obruba obloge)” na stranici 25.

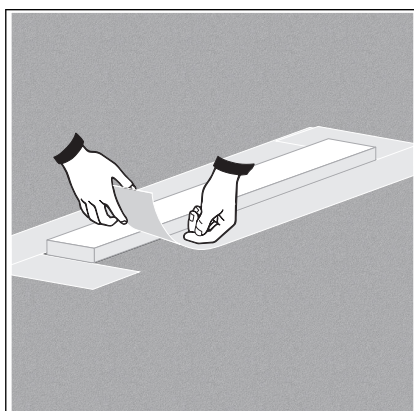
### Brtvljenje tekućom folijom bez montažnog ljepljiva



- Odrežite brtvene trake tako da budu dovoljno velike. Trake se prilikom lijepljenja trebaju preklapati.

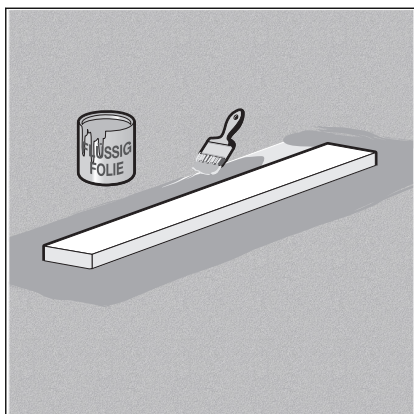


- Prvi sloj tekuće folije obilno nanesite na estrih i prirubnicu. Pridržavajte se naputaka za ugradnju koje izdaje proizvođač tekuće folije.



- Brtvene trake položite na prirubnicu tako da prirubnica i estrih budu ravnomjerno prekriveni.
- Brtvenu traku čvrsto utisnite u tekuću foliju. Pritom preklopite kutove.
- Trake koje se u kutovima preklapaju zalijepite tekućom folijom.
- Preko zalijepljenih mjesta više puta predite valjkom.

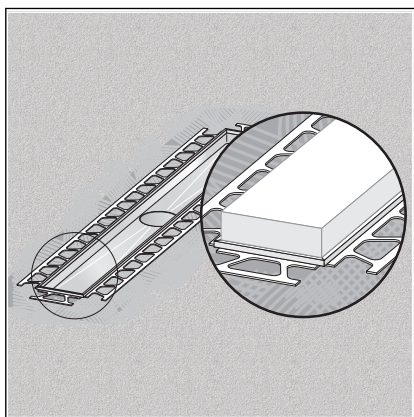




- ▶ Drugi sloj tekuće folije obilno nanosite na brtvenu traku i estrih.

Ako ne treba montirati obrub obloge, na pod se mogu položiti pločice ☞ „Polaganje pločica (montaža bez obruba obloge)” na stranici 25.

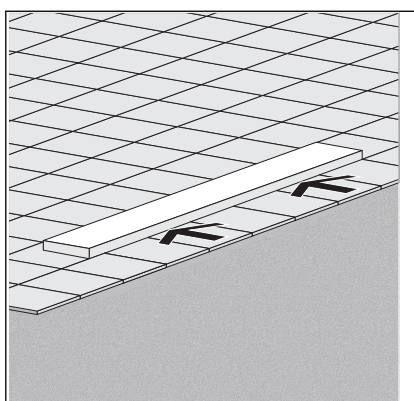
### Montaža s obrubom obloge



- ▶ Profil pravocrtno zalijepite na zaštitni uložak.
- ▶ Odstranite srh s reznih bridova.
- ▶ Izbjegavajte razlike u visini pojedinih dijelova profila.
  - ▶ Tuš kanalica je time ugrađena.

Sada se na pod mogu položiti pločice ☞ „Polaganje pločica (montaža bez obruba obloge)” na stranici 25.

### Polaganje pločica (montaža bez obruba obloge)



- ▶ Položite pločice do ruba zaštitnog uložka.

**OPREZ!** U području u kojem se hoda bosih nogu izbjegavajte oštre bridove na sljedećim mjestima:

- ▶ na pločicama
- ▶ na obrubu obloge
- ▶ na rubnim profilima
- ▶ Ispolirajte rubove pločica.

Nakon toga morate montirati rešetku. Za prikladne rešetke pogledajte katalog.

Za montažu pogledajte upute za uporabu rešetke.

## 3.3 Održavanje

### 3.3.1 Napomene o održavanju

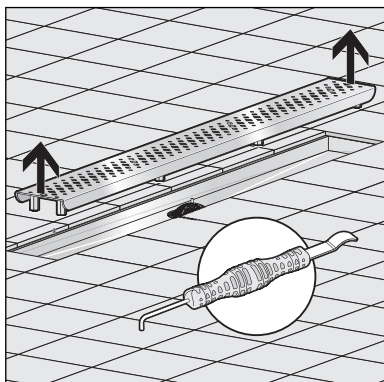
Za redovito održavanje i izbjegavanje stvaranja mrlja od kamena na rešetki i okviru može se koristiti običan sapun ili blago sredstvo za čišćenje. Nipošto nemojte koristiti abrazivna sredstva za čišćenje ili oštre predmete kojima bi se mogle stvoriti ogrebotine.

Gruba prljavština, čak i u predjelu odvodnog kućišta i sifona, može se ukloniti sredstvima za čišćenje koja se obično koriste u kućanstvima. Pritom se treba pobrinuti da se sredstvo za čišćenje po isteku propisanog perioda djelovanja temeljito ispere čistom vodom. Na komponentama se ne smiju zadržavati nikakvi ostaci.

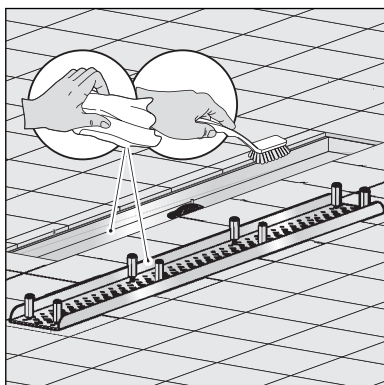
### 3.3.2 Čišćenje

Preporučujemo da za čišćenje koristite blago sredstvo, krpu i četku za pranje.

#### Čišćenje tuš kanalice

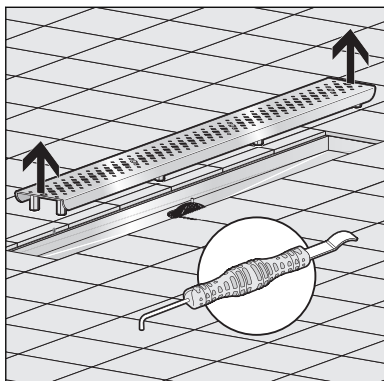


- Izvadite rešetku koristeći se npr. alatom za vađenje model 4965.90, br. art. 689 704.

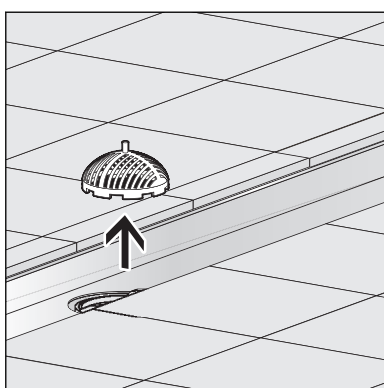


- Očistite rešetku i tuš kanalicu.
- Isperite čistom vodom.
- Ponovo umetnite rešetku u tuš kanalicu.

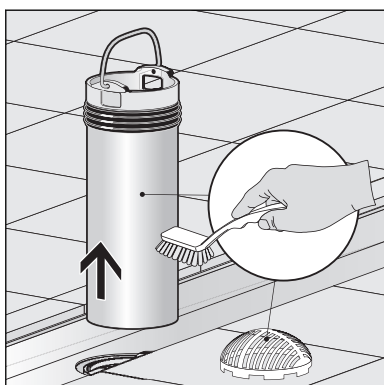
## Čišćenje odvoda



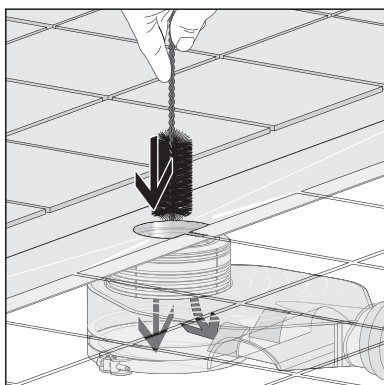
- Izvadite rešetku koristeći se npr. alatom za vađenje model 4965.90, br. art. 689 704.



- Izvadite sito.



- Izvadite uronsku cijev.
- Očistite sito i uronsku cijev.



- Očistite odvod.
- Ponovo postavite uronsku cijev.
- Ponovo umetnite sito.
- Ponovo postavite rešetku.

## 3.4 Zbrinjavanje

Proizvod i ambalažu razdvojite na odgovarajuće grupe materijala (npr. papir, metali, umjetni materijal ili neželjezni metali) i odložite u otpad sukladno nacionalnim zakonima i propisima.



**Viega d.o.o.**  
info@viega.hr  
viega.hr

HR • 2019-11 • VPN170336

