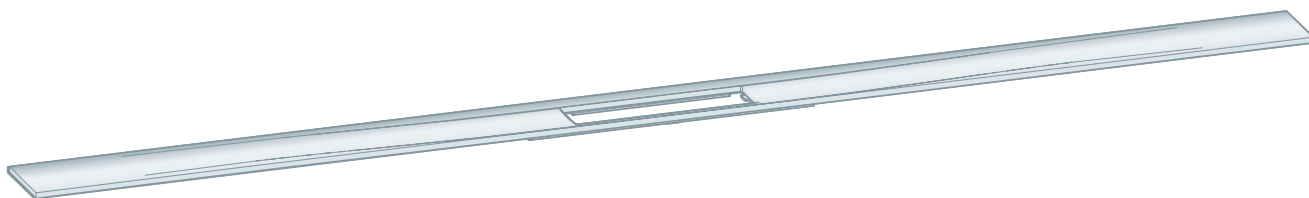


**Upute za upotrebu**

# **Profil tuš kanalice Advantix Cleviva**



**za osnovno kućište tuš kanalice Advantix Cleviva**

**Model**  
4981.32

**viega**

# Kazalo

<b>1</b>	<b>O ovim uputama za upotrebu</b>	<b>3</b>
	1.1 Ciljane skupine	3
	1.2 Označavanje uputa	3
	1.3 Napomena uz ovu jezičnu verziju	4
<b>2</b>	<b>Informacije o proizvodu</b>	<b>5</b>
	2.1 Namjenska upotreba	5
	2.1.1 Područja primjene	5
	2.1.2 Mediji	5
	2.2 Potreban pribor	5
<b>3</b>	<b>Montaža</b>	<b>6</b>
	3.1 Ugradbene dimenzije	6
	3.2 Ugradnja u popločani pod	7
	3.2.1 Montiranje elementa za izjednačavanje visine i profila tuš kanalice	7
	3.3 Ugradnja u premaz za izravnavanje	15
	3.3.1 Brtvljenje tuš kanalice	15
	3.3.2 Montiranje elementa za izjednačavanje visine i profila tuš kanalice	17
<b>4</b>	<b>Održavanje</b>	<b>24</b>
	4.1 Napomene o održavanju	24
<b>5</b>	<b>Odlaganje u otpad</b>	<b>25</b>

# 1 O ovim uputama za upotrebu

Za ovaj dokument vrijede autorska prava, detaljnije informacije možete pronaći na internetskoj stranici na adresi [viega.com/legal](http://viega.com/legal).

## 1.1 Ciljane skupine

Informacije iz ovih uputa namijenjene su sljedećim skupinama osoba:

- Stručnjaci za radove na instalacijama grijanja i sanitarnim instalacijama odnosno upućeno stručno osoblje

Osobe koje nemaju gore navedenu izobrazbu odnosno kvalifikaciju ne smiju montirati, instalirati, a eventualno ni održavati ovaj proizvod. Ovo se ograničenje ne odnosi na moguće napomene o rukovanju.

Viega proizvodi moraju se ugraditi uz poštivanje opće priznatih tehničkih pravila te navoda iz uputa za uporabu Viega.

## 1.2 Označavanje uputa

Tekstovi s upozorenjima i uputama izdvojeni su od ostalog teksta i posebno naznačeni odgovarajućim piktogramima.



### **OPASNOST!**

Upozorava na moguće ozljede opasne po život.



### **UPOZORENJE!**

Upozorava na moguće teške ozljede.



### **OPREZ!**

Upozorava na moguće ozljede.



### **UPUTA!**

Upozorava na moguću materijalnu štetu.



Dodatne napomene i savjeti.

### 1.3 Napomena uz ovu jezičnu verziju

Ove upute za uporabu sadrže važne informacije o odabiru proizvoda odnosno sustava, montaži i puštanju u rad te o namjenskoj uporabi i, ako je to potrebno, o mjerama održavanja. Ove informacije o proizvodima, njihovim osobinama i tehnikama primjene temelje se na važećim normama u Europi (npr. EN) i/ili u Njemačkoj (npr. DIN/DVGW).

Pojedini pasusi teksta mogu ukazivati na tehničke propise u Europi/ Njemačkoj. Za ostale zemlje ovi propisi vrijede kao preporuke, ako tamo nema odgovarajućih nacionalnih propisa. Odgovarajući nacionalni zakoni, standardi, propisi, norme te ostali tehnički propisi imaju prednost pred njemačkim odnosno europskim smjericama iz ovih uputa: ovdje ponuđene informacije nisu obvezujuće za ostale zemlje i regije te ih, kako je već rečeno, treba shvatiti kao tehničku potporu.

## 2 Informacije o proizvodu

### 2.1 Namjenska upotreba

#### 2.1.1 Područja primjene

Advantix Cleviva profil tuš kanalice namijenjen je za montažu na Advantix Cleviva osnovno kućište tuš kanalice.

#### 2.1.2 Mediji

- Temperatura otpadne vode smije kratkotrajno iznositi do 95 °C. U trajnom pogonu temperatura mora biti znatno ispod toga.
- Osim toga, pH-vrijednost mora biti veća od 4 i manja od 10.

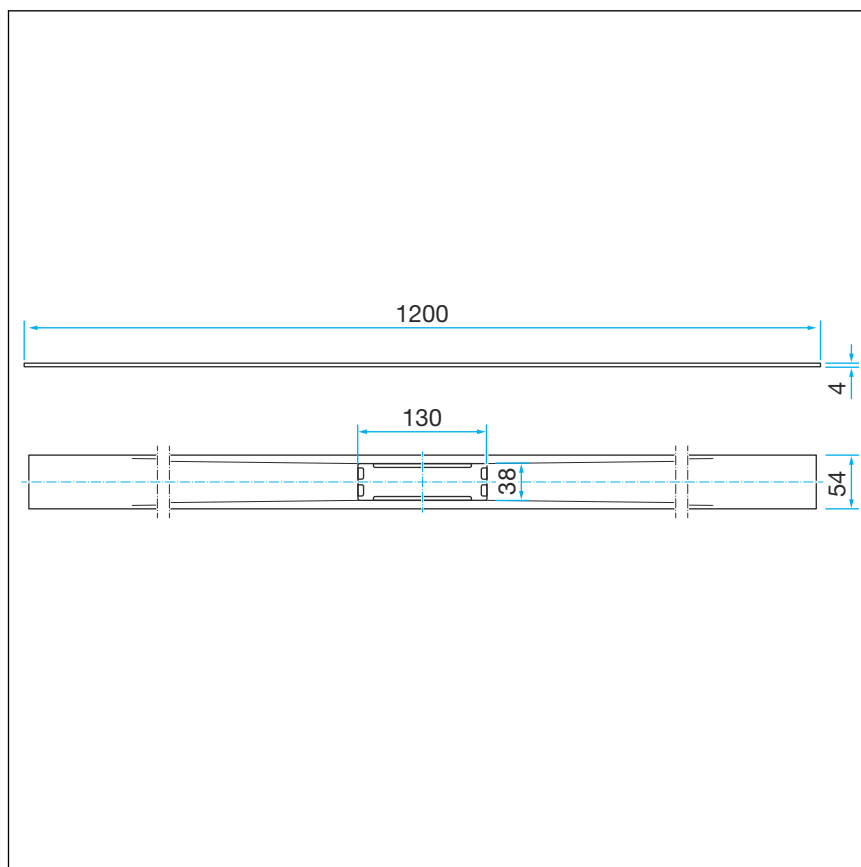
Zabranjeno je uvođenje otpadne vode koja može oštetiti materijal cijevi.

### 2.2 Potreban pribor

Za potpunu montažu potreban je Advantix Cleviva element za izjednačavanje visine (model 4981.84) i alat za umetanje tuš kanalice (model 4981.50 ili 4981.60).

## 3 Montaža

### 3.1 Ugradbene dimenzije



Slika 1: Dimenzije

## 3.2 Ugradnja u popločani pod

### 3.2.1 Montiranje elementa za izjednačavanje visine i profila tuš kanalice

#### Određivanje dimenzija

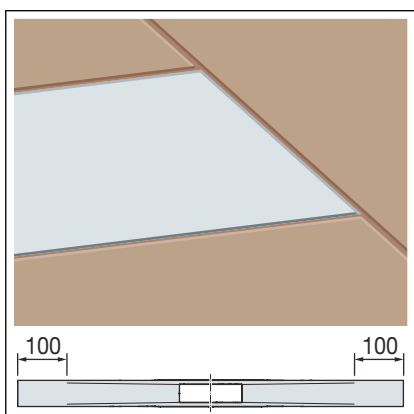
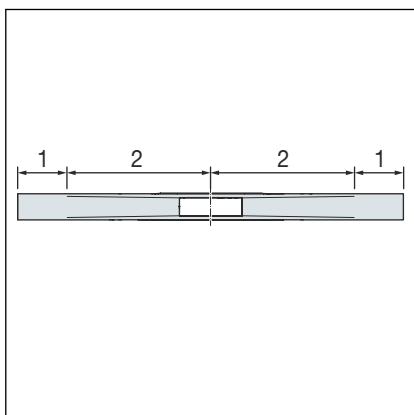


Profil tuš kanalice može se skratiti.

Profili u boji smiju se skraćivati. Prilikom skraćivanja profila u boji (presvučenih PVD-om) na bridovima postaje vidljiv osnovni materijal plemeniti čelik. Skraćeni profil montirajte tako da se bridovi ne nalaze u vidnom polju.

Profil tuš kanalice podijeljen je na dvije odvodne zone.

- 1 Odvodna zona (plitka, bez nagiba)
- 2 Odvodna zona (s konturom, 1–2 % nagiba)

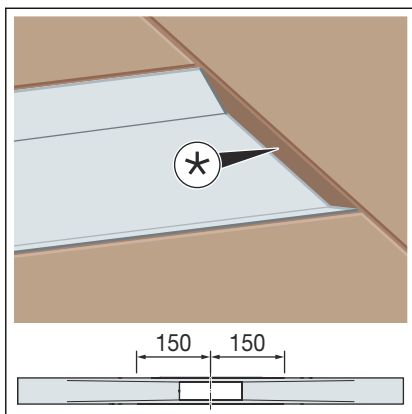


Profil tuš kanalice može se na krajevima odvodne zone skratiti do 100 mm.

Da bi se omogućile pojedinačne duljine profila, tuš kanalice i keramičke pločice nalaze se u istoj visini.

#### Područje skraćivanja zone istjecanja

Duljina profila	Područje skraćivanja
800 mm	600–800 mm
1000 mm	800–1000 mm
1200 mm	1000–1200 mm



\* Razmak između profila tuš kanalice i keramičke pločice

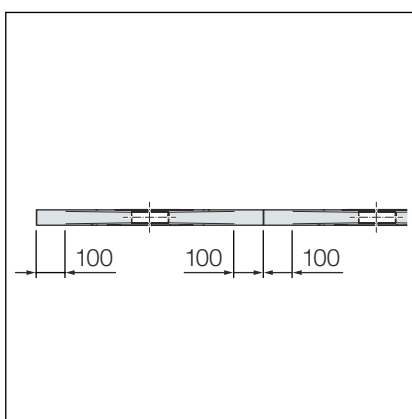
U zoni odvoda profil tuš kanalice može se skratiti od sredine odvoda na najmanju ukupnu dužinu od 150 mm.

Razmak koji nastane između profila tuš kanalice i keramičke pločice može se zatvoriti šinama za završetak keramičkih pločica ili silikonom.



Ako su potrebni žljebovi >1200 mm, moguće je kombinirati standardne dužine od 800, 1000 i 1200 mm.

Da bi se pri polaganju više profila izbjegao razmak, profile skratite samo u zoni odvoda (maks. 100 mm).

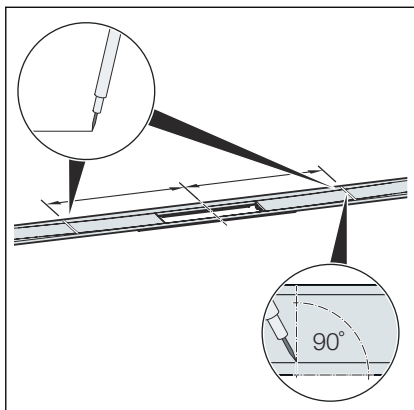


Područje skraćivanja zone istjecanja za produljene profile tuš kanalice

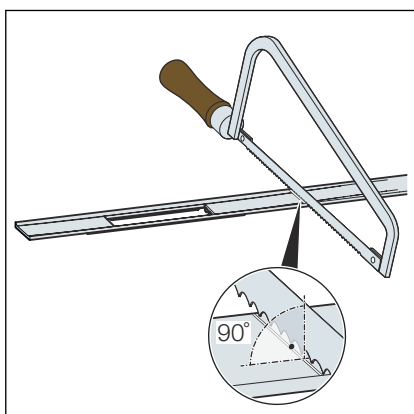
Duljina profila	Područje skraćivanja
2 x 800 mm	1200–1600 mm
2 x 1000 mm	1600–2000 mm
2 x 1200 mm	2000–2400 mm



### Skraćivanje profila tuš kanalice



- Odredite željenu dimenziju i označite pod pravim kutom.

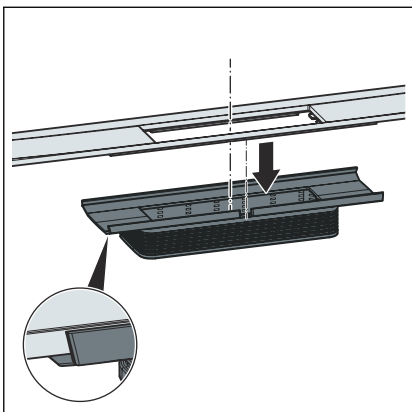


- Ručnom pilom skratite profil tuš kanalice pod pravim kutom i odstranite srh.

Profil tuš kanalice možete odrezati na određenu dužinu električnom pilom za metal ili kutnom brusilicom s ograničenjem brzine s odgovarajućim diskom za rezanje od nehrđajućeg čelika.

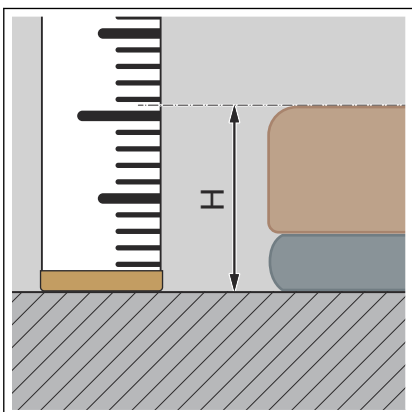
**UPUTA!** Da biste izbjegli hrđanje, nemojte se koristiti alatima koji su prije rabljeni za obradu željeznih materijala.

### Montiranje profila tuš kanalice



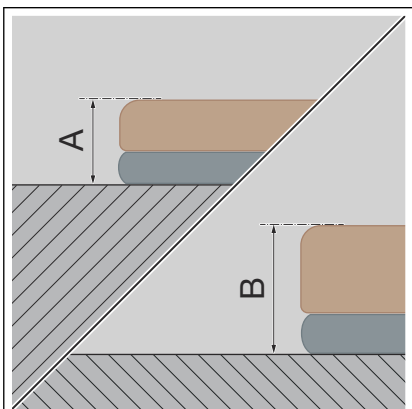
- Profil tuš kanalice do graničnika umetnite u element za izjednačavanje visine.

Osigurajte da se izbočina profila tuš kanalice nalazi točno u udubljenju elementa za izjednačavanje visine.

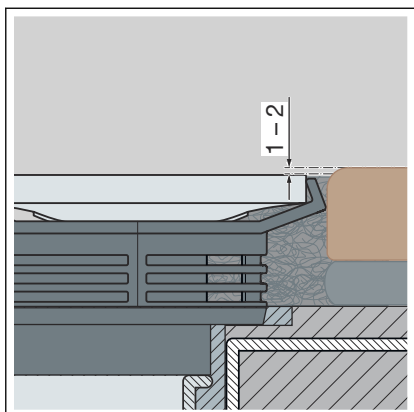


- Odredite visinu obloge V.

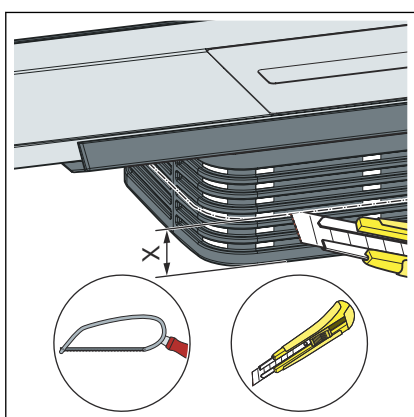
**INFO!** Za besprijekornu odvodnju Viega preporučuje podnu oblogu postaviti 1–2 mm više od profila tuš kanalice.



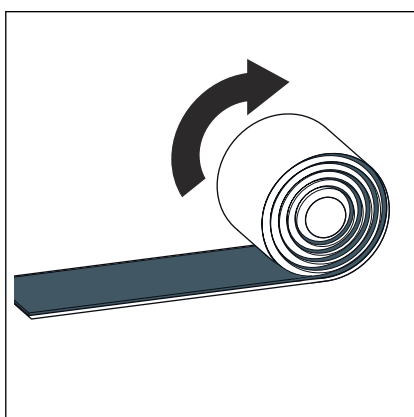
- Ako je nasadnik odrezan ravno, keramičke pločice i ljepilo za pločice moguće je ugraditi na visini ugradnje od min. A 12 mm do B 30 mm.



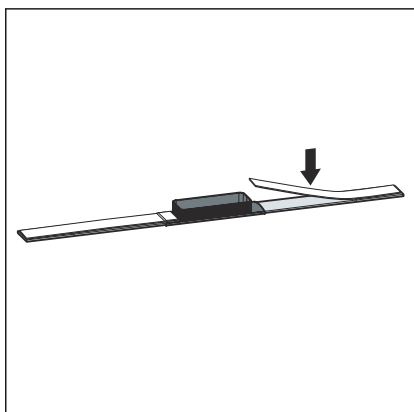
- Postavite podnu oblogu 1–2 mm više od profila tuš kanalice.



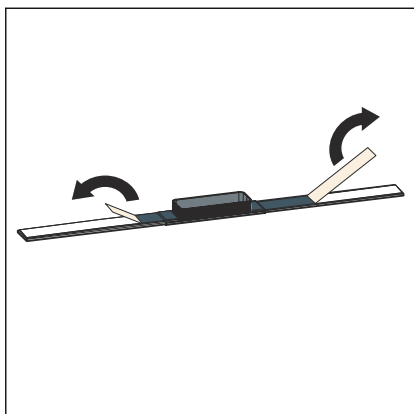
- Mjera X = 30 mm - V  
Skratite mjeru X uzduž oznake za rezanje i odstranite srh.



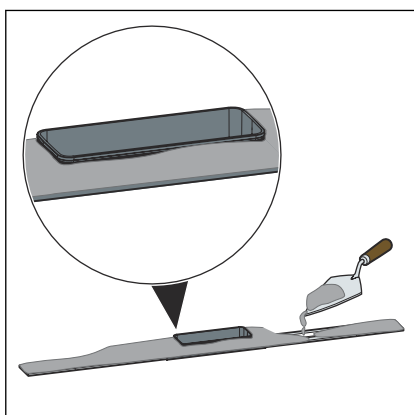
- Butil traku odmotajte i narežite.



- Butil traku zalijepite na sredinu donje strane profila tuš kanalice.

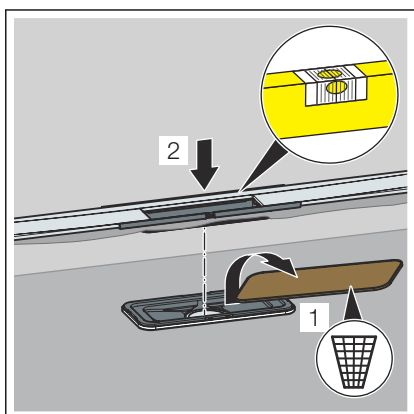


- Uklonite zaštitnu foliju.

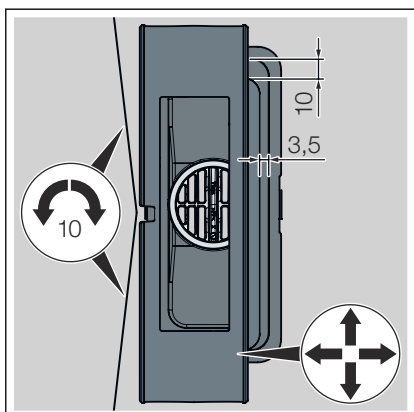


**UPUTA!** Savojna čvrstoća ljepila za pločice mora odgovarati najmanje klasi S1.

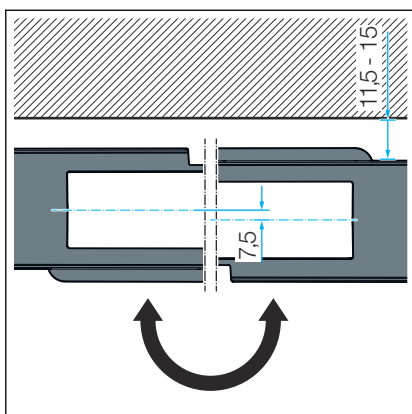
- Ljepilo za pločice nanosite na cijelu donju stranu profila tuš kanalice i na element za izjednačavanje visine.



- Uklonite građevinsku zaštitu od materijala na temelju drva. Nemojte oštetiti tankoslojni hidroizolacijski premaz.
- Umetnite profil tuš kanalice i element za izjednačavanje visine.

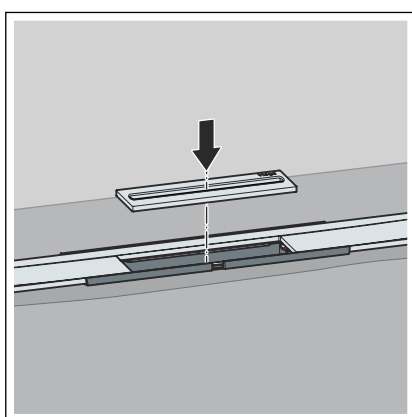


- Tuš kanalicu i element za izjednačavanje visine postavite vodoravno.
  - Profil tuš kanalice može se okrenuti radijalno za maks. 10 mm (u slučaju profila tuš kanalice od 1200 mm).
  - Radi prilagodbe profila tuša rasporedu pločica, element za izjednačavanje visine može se bočno pomaknuti za 3,5 mm i uzdužno za 10 mm.

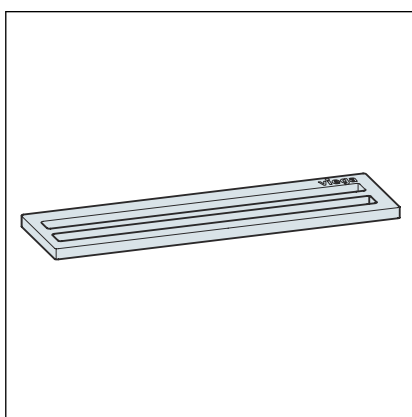


- Profil tuš kanalice može se pomaknuti za 11,5 – 15 mm okretanjem nasadnika za 180°.

Element za izjednačavanje visine nakon poravnavanja učvrstite ljepljivom za pločice.

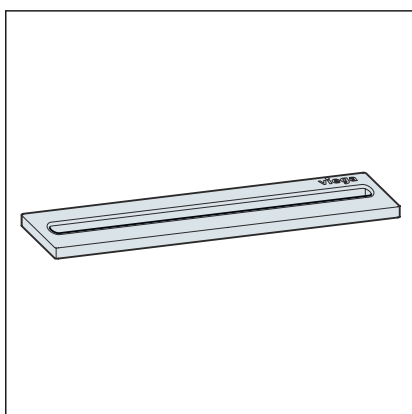


- Umetnite umetak tuš kanalice.



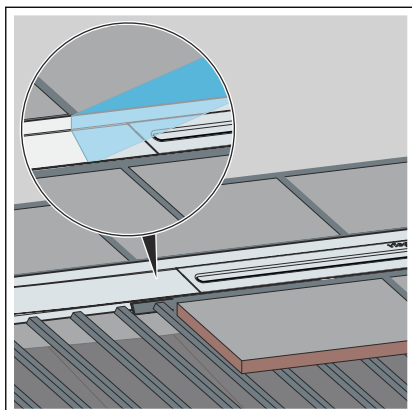
Na raspolaganju stoje dvije varijante umetanja:

- Uljevni otvor dvostruki, model 4981.60



- Uljevni otvor jednostruki, model 4981.50

### Polaganje podnih pločica



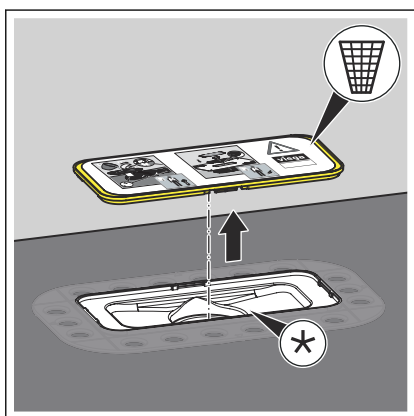
- Nanesite ljepilo za pločice.
- Položite podne pločice do profila tuš kanalice.
- Pukotine između keramičkih pločica i rešetke po potrebi zatvorite prikladnim materijalom za ispunjavanje ili ispunom za fuge.
- Uklonite zaštitnu foliju.

### 3.3 Ugradnja u premaz za izravnavanje

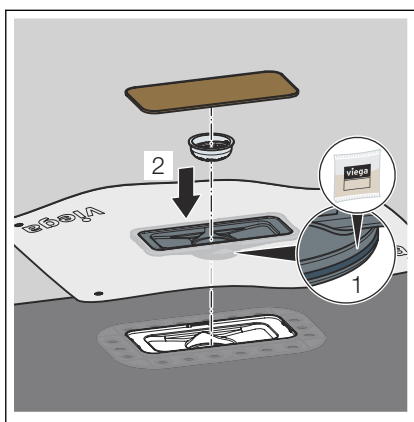
#### 3.3.1 Brtvljenje tuš kanalice



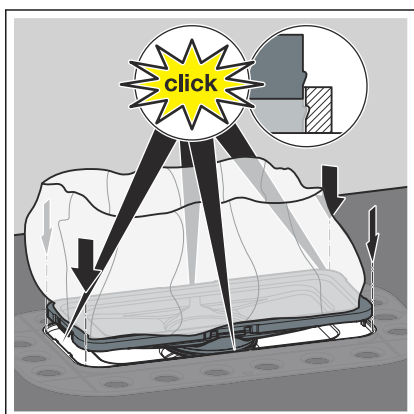
- Set brtvi predajte osobi koja je odgovorna za premaz za izravnavanje (keramičaru).
- Upotrebjavajte isključivo pribor za brtvljenje priložen u opsegu isporuke.
- Pri montaži uz zid umetnite brtvenu manžetu u premaz za izravnavanje ili u hidroizolacijski premaz uz zid.



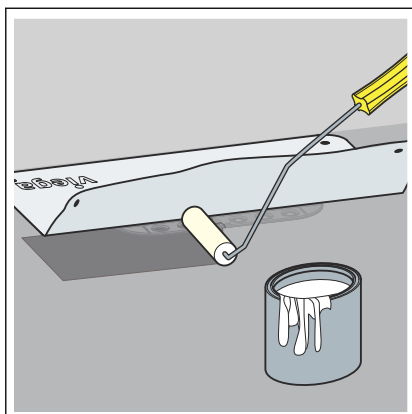
- Uklonite i zbrinite unaprijed montiranu građevinsku zaštitu. Prirubnica mora biti čista i na njoj ne smije biti ostataka materijala.



- Namastite brtveni element.
- Brtvenu manžetu ukopčajte u prirubnicu.
- Obratite pozornost na pravilan dosjed brtvenog elementa.
- Postavite filter za smeće.
- Postavite građevinsku zaštitu izrađenu od drvenog materijala.

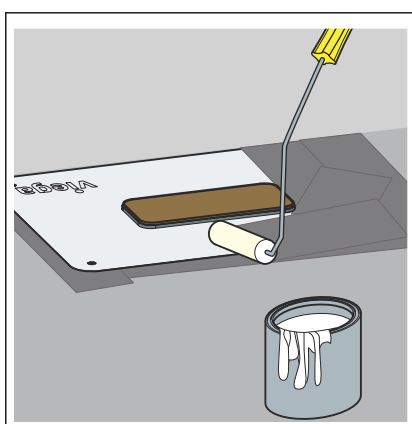


- Umetnite brtvenu manžetu do kraja u prirubnicu. Sva četiri mjesta za pričvršćivanje moraju se uglaviti.



**INFO! Pridržavajte se uputa o primjeni koje izdaje proizvođač premaza za izravnavanje.**

- Sklopite brtvenu manžetu.
- Nanesite estrih zajedno s prvim slojem temeljnog premaza (npr. Arturo EP).
- Brtvenu manžetu bez nabora pritisnite u još tekući temeljni premaz.



- Nakon sušenja prvog sloja nanesite drugi sloj temeljnog premaza obilno na brtvenu manžetu i estrih.



### 3.3.2 Montiranje elementa za izjednačavanje visine i profila tuš kanalice

#### Određivanje dimenzija

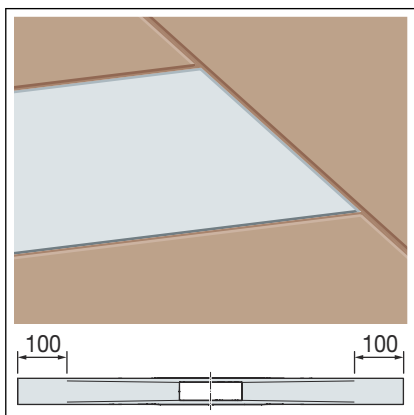
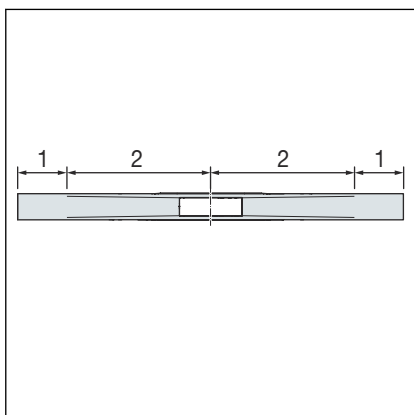


Profil tuš kanalice može se skratiti.

Profili u boji smiju se skraćivati. Prilikom skraćivanja profila u boji (presvučenih PVD-om) na bridovima postaje vidljiv osnovni materijal plemeniti čelik. Skraćeni profil montirajte tako da se bridovi ne nalaze u vidnom polju.

Profil tuš kanalice podijeljen je na dvije odvodne zone.

- 1 Odvodna zona (plitka, bez nagiba)
- 2 Odvodna zona (s konturom, 1–2 % nagiba)



Profil tuš kanalice može se na krajevima odvodne zone skratiti do 100 mm.

Da bi se omogućile pojedinačne duljine profila, tuš kanalice i keramičke pločice nalaze se u istoj visini.

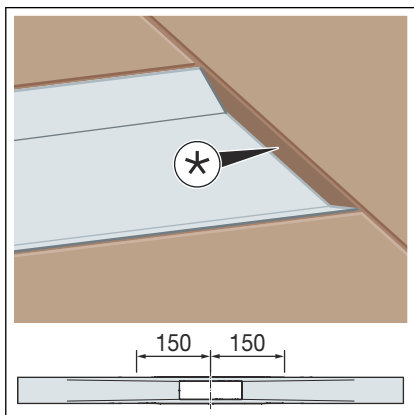
#### Područje skraćivanja zone istjecanja

Duljina profila	Područje skraćivanja
800 mm	600–800 mm
1000 mm	800–1000 mm
1200 mm	1000–1200 mm

\* Razmak između profila tuš kanalice i keramičke pločice

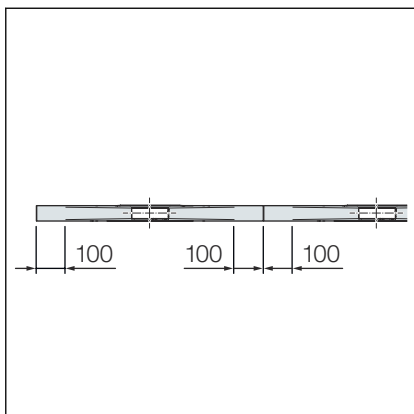
U zoni odvoda profil tuš kanalice može se skratiti od sredine odvoda na najmanju ukupnu dužinu od 150 mm.

Razmak koji nastane između profila tuš kanalice i keramičke pločice može se zatvoriti šinama za završetak keramičkih pločica ili silikonom.



Ako su potrebni žljebovi >1200 mm, moguće je kombinirati standardne dužine od 800, 1000 i 1200 mm.

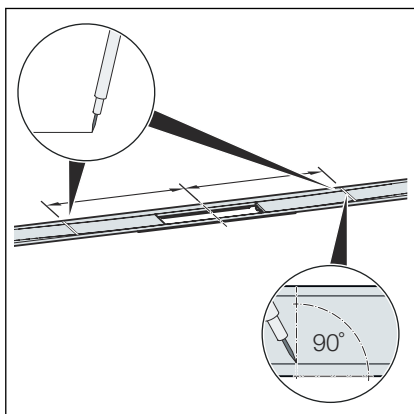
Da bi se pri polaganju više profila izbjegao razmak, profile skratite samo u zoni odvoda (maks. 100 mm).



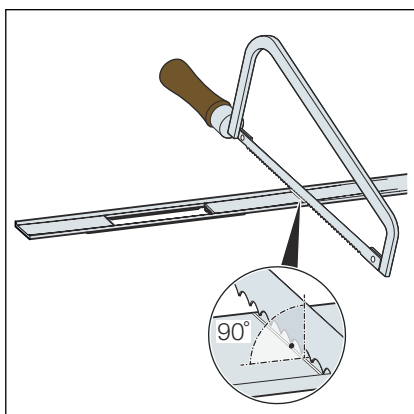
**Područje skraćivanja zone istjecanja za produljene profile tuš kanalice**

Duljina profila	Područje skraćivanja
2 x 800 mm	1200–1600 mm
2 x 1000 mm	1600–2000 mm
2 x 1200 mm	2000–2400 mm

**Skraćivanje profila tuš kanalice**



► Odredite željenu dimenziju i označite pod pravim kutom.

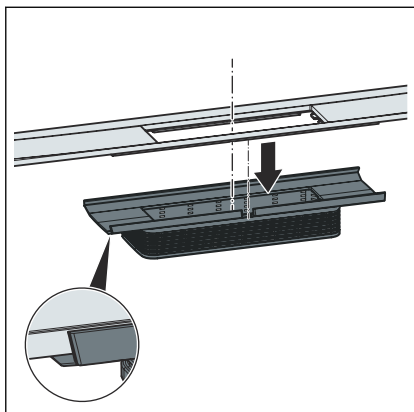


► Ručnom pilom skratite profil tuš kanalice pod pravim kutom i odstranite srh.

Profil tuš kanalice možete odrezati na određenu dužinu električnom pilom za metal ili kutnom brusilicom s ograničenjem brzine s odgovarajućim diskom za rezanje od nehrđajućeg čelika.

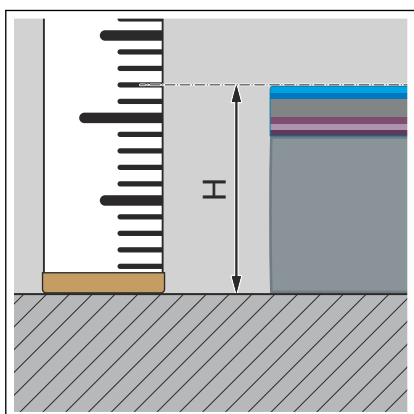
**UPUTA!** Da biste izbjegli hrđanje, nemojte se koristiti alatima koji su prije rabljeni za obradu željeznih materijala.

## Montiranje profila tuš kanalice

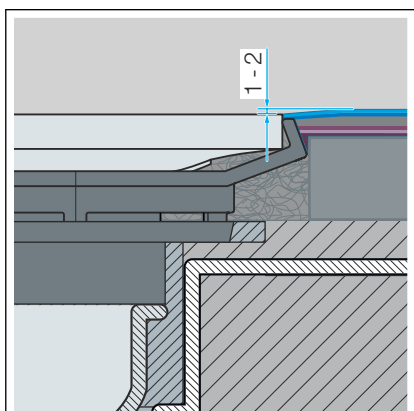


- Profil tuš kanalice do graničnika umetnite u element za izjednačavanje visine.

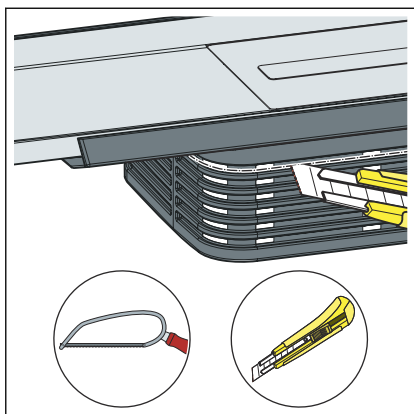
Osigurajte da se izbočina profila tuš kanalice nalazi točno u udubljenju elementa za izjednačavanje visine.



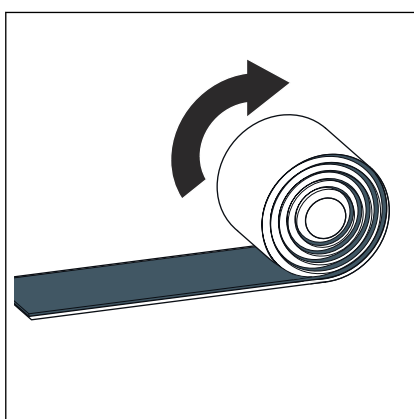
- Odredite visinu obloge V.



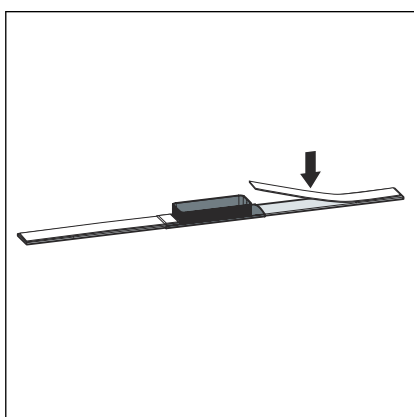
**INFO!** Za besprijekornu odvodnju Viega preporučuje podnu oblogu postaviti 1–2 mm više od profila tuš kanalice.



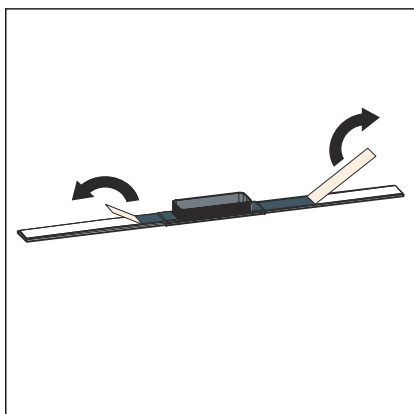
- Skratite element za izjednačavanje visine na 12 mm i skinite srh.



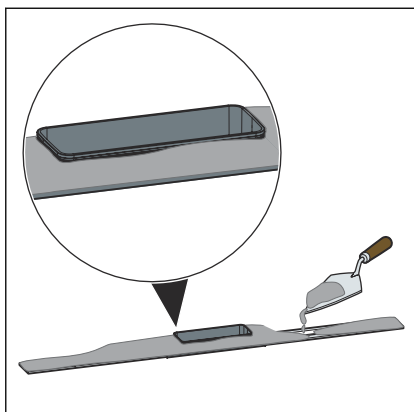
- Butil traku odmotajte i narežite.



- Butil traku zalijepite na sredinu donje strane profila tuš kanalice.

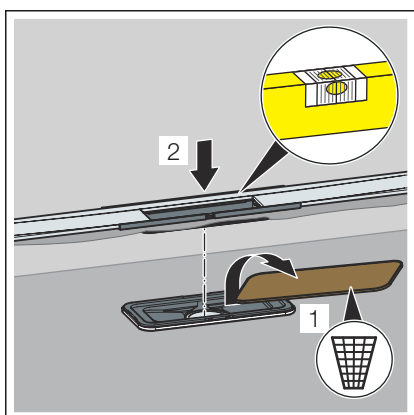


- Uklonite zaštitnu foliju.

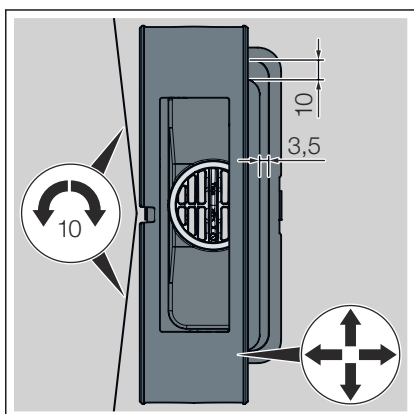


**UPUTA! Savojna čvrstoća ljepila za pločice mora odgovarati najmanje klasi S1.**

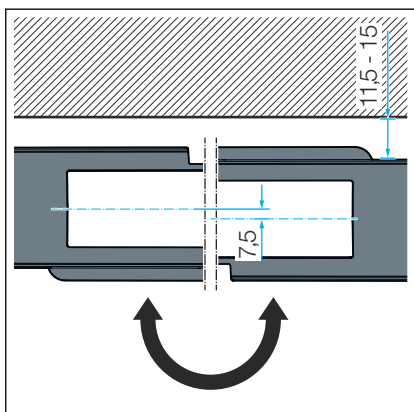
- Ljepilo za pločice nanosite na cijelu donju stranu profila tuš kanalice i na element za izjednačavanje visine.



- Uklonite građevinsku zaštitu od materijala na temelju drva.
- Umetnite profil tuš kanalice i element za izjednačavanje visine.
- Da bi se spriječio dotok punila za ogrebotine ili premaza za izravnavanje, zatvorite područje između elementa za izjednačavanje visine i odvoda ljepljom za pločice.
- Uklonite višak ljepila za pločice koji izađe na bočnim stranama profila.

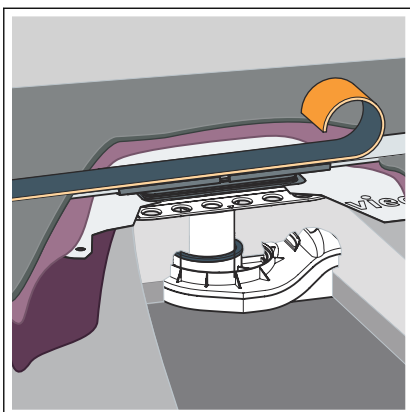


- Tuš kanalicu i element za izjednačavanje visine postavite vodoravno.
  - Profil tuš kanalice može se okrenuti radijalno za maks. 10 mm (u slučaju profila tuš kanalice od 1200 mm).
  - Radi prilagodbe profila tuša rasporedu pločica, element za izjednačavanje visine može se bočno pomaknuti za 3,5 mm i uzdužno za 10 mm.

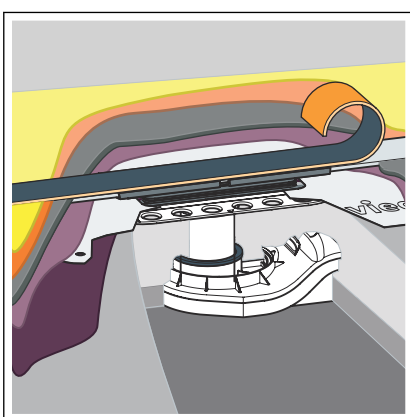


- Profil tuš kanalice može se pomaknuti za 11,5 – 15 mm okretanjem nasadnika za 180°.

Element za izjednačavanje visine nakon poravnjavanja učvrstite ljepljom za pločice.



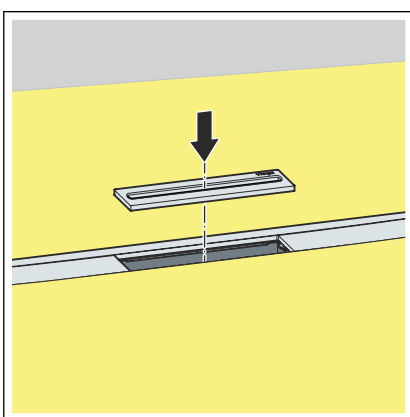
- Da biste spriječili nanošenje premaza za izravnavanje na profil, prekrijte profil (npr. trakom od pjenaste gume ili XPS pjenastom pločom).
- Sukladno navodima proizvođača nanosite punilo za ogrebotine (npr. Arturo PU). Potpuno umetnite profil u punilo za ogrebotine.



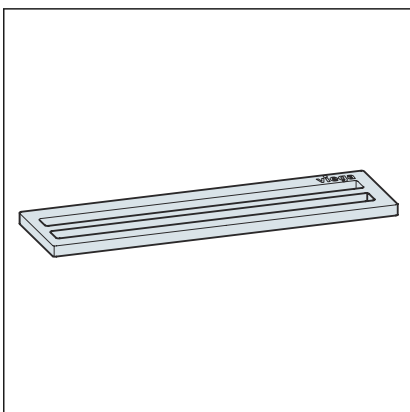
- Nakon što se punilo za ogrebotine osušilo, sukladno navodima proizvođača nanosite premaz za izravnavanje i brtvu (npr. Arturo PU).

**INFO! Da biste spriječili skupljanje vode na profilu tuš kanalice, nanosite premaz za izravnavanje 1 – 2 mm više od profila.**

- Kada se premaz za izravnavanje stvrdnuo, uklonite traku od pjenaste gume odn. XPS pjenastu ploču s profila.
- Skinite srh s ruba na prijelazu profila i očistite ga.

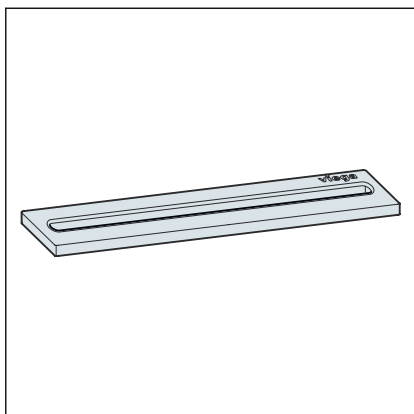


- Umetnite umetak tuš kanalice.



Na raspolaganju stoje dvije varijante umetanja:

- Uljevni otvor dvostruki, model 4981.60



■ Uljevni otvor jednostruki, model 4981.50

## 4 Održavanje

### 4.1 Napomene o održavanju

Za redovito održavanje i izbjegavanje stvaranja mrlja od kamenca na rešetki i okviru koristite običan sapun ili blago sredstvo za čišćenje.

Gruba prljavština, čak i u predjelu odvodnog kućišta i sifona, može se ukloniti sredstvima za čišćenje koja se obično koriste u kućanstvima. Nakon propisanog vremena djelovanja posebno temeljito isperite sredstvo za čišćenje čistom vodom. Na komponentama se ne smiju zadržavati nikakvi ostatci.



## 5 Odlaganje u otpad

Proizvod i ambalažu razdvojite na odgovarajuće grupe materijala (npr. papir, metali, umjetni materijal ili neželjezni metali) i odložite u otpad prema nacionalnim zakonima i propisima.



**Viega d.o.o.**  
info@viega.hr  
viega.hr

HR • 2022-08 • VPN200454

