

Upute za upotrebu

Advantix nasadnik tuš kanalice Visign ER10 kutna kontura



za visinu obloge od 6 – 15 mm (keramička pločica + ljepilo)

Model
4982.50

Godina proizvodnje (od)
03/2016.

viega

Kazalo

1	O ovim uputama za upotrebu	3
	1.1 Ciljane skupine	3
	1.2 Označavanje uputa	3
	1.3 Napomena uz ovu jezičnu verziju	4
	1.4 Prateći dokumenti	4
2	Informacije o proizvodu	5
	2.1 Certifikacija	5
	2.2 Namjenska upotreba	5
	2.2.1 Područja primjene	5
	2.3 Opis proizvoda	6
	2.3.1 Pregled	6
3	Rukovanje	7
	3.1 Informacije o montaži	7
	3.1.1 Ugradbene dimenzije	7
	3.2 Montaža	8
	3.2.1 Montaža rešetke	8
	3.2.2 Održavanje	10
	3.3 Odlaganje u otpad	10

1 O ovim uputama za upotrebu

Za ovaj dokument vrijede autorska prava, detaljnije informacije možete pronaći na internetskoj stranici na adresi viega.com/legal.

1.1 Ciljane skupine

Informacije iz ovih uputa namijenjene su sljedećim skupinama osoba:

- stručnjaci za radove na instalacijama grijanja i sanitarnim instalacijama odnosno upućeno stručno osoblje

Osobe koje nemaju gore navedenu izobrazbu odnosno kvalifikaciju ne smiju montirati, instalirati, a eventualno ni održavati ovaj proizvod. Ovo se ograničenje ne odnosi na moguće napomene o rukovanju.

Viega proizvodi moraju se ugraditi uz poštivanje opće priznatih tehničkih pravila te navoda iz uputa za uporabu.

1.2 Označavanje uputa

Tekstovi s upozorenjima i uputama izdvojeni su od ostalog teksta i posebno naznačeni odgovarajućim piktogramima.



OPASNOST!

Upozorava na moguće ozljede opasne po život.



UPOZORENJE!

Upozorava na moguće teške ozljede.



OPREZ!

Upozorava na moguće ozljede.



UPUTA!

Upozorava na moguću materijalnu štetu.



Dodatne napomene i savjeti.

1.3 Napomena uz ovu jezičnu verziju

Ove upute za uporabu sadrže važne informacije o odabiru proizvoda odnosno sustava, montaži i puštanju u rad te o namjenskoj uporabi i, ako je to potrebno, o mjerama održavanja. Ove informacije o proizvodima, njihovim osobinama i tehnikama primjene temelje se na važećim normama u Europi (npr. EN) i/ili u Njemačkoj (npr. DIN/DVGW).

Pojedini pasusi teksta mogu ukazivati na tehničke propise u Europi/ Njemačkoj. Za ostale zemlje ovi propisi vrijede kao preporuke, ako tamo nema odgovarajućih nacionalnih propisa. Odgovarajući nacionalni zakoni, standardi, propisi, norme te ostali tehnički propisi imaju prednost pred njemačkim odnosno europskim smjernicama iz ovih uputa: ovdje ponuđene informacije nisu obvezujuće za ostale zemlje i regije te ih, kako je već rečeno, treba shvatiti kao tehničku potporu.

1.4 Prateći dokumenti

Priložene upute opisuju montažu seta pribora za Advantix Vario tuš kanalicu u grubim koracima.





Za montažu seta pribora obvezno se moraju uzeti u obzir i upute za uporabu Advantix Vario tuš kanalice.

2 Informacije o proizvodu

2.1 Certifikacija

Podaci prema DIN EN 1253, tablica 7

Proizvođač	Viega Holding GmbH & Co.KG
Oznaka proizvođača	
Oznaka Ü	
Adresa	Viega Technology GmbH & Co.KG Viega Platz 1 57439 Attendorn Njemačka
Mjerodavna norma	DIN EN 1253-2
Razred opterećenja	K3
Razred proizvoda u pogledu temperaturnog ponašanja	A

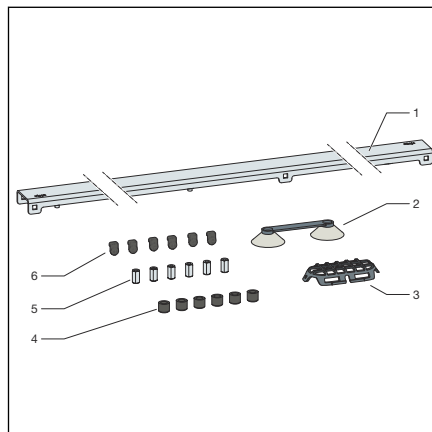
2.2 Namjenska upotreba

2.2.1 Područja primjene

Advantix rešetka Visign je prikladna za primjenu kod osnovnih kućišta Viega Advantix tuš kanalice model 4981.10 i model 4982.20. Smije se uvoditi samo uobičajena otpadna voda iz kućanstava.

2.3 Opis proizvoda

2.3.1 Pregled



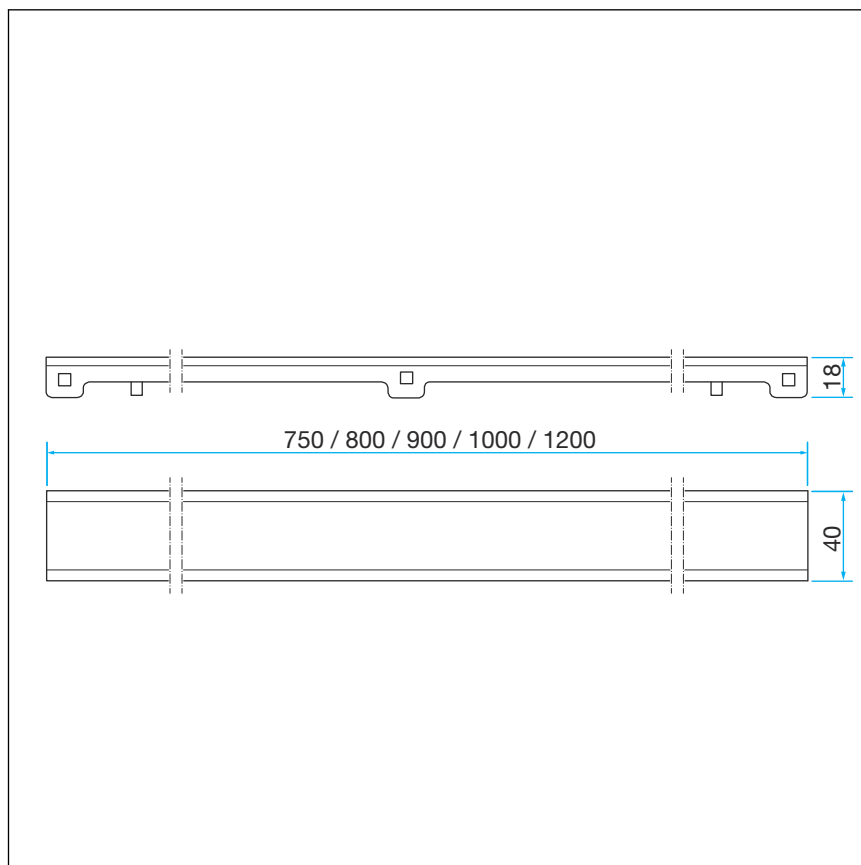
Slika 1: Opseg isporuke

- 1 Rešetka
- 2 Usisni podizač
- 3 Filter za smeće
- 4 Gumeni čep
- 5 Navojne nožice
- 6 Set čepova

3 Rukovanje

3.1 Informacije o montaži

3.1.1 Ugradbene dimenzije

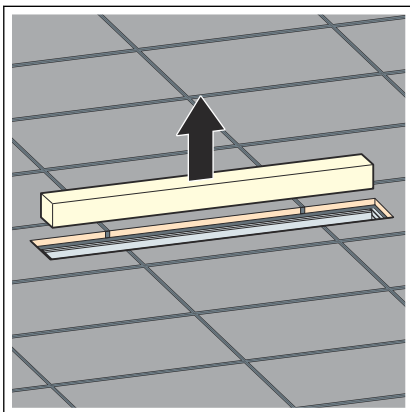


Slika 2: Ugradbene dimenzije

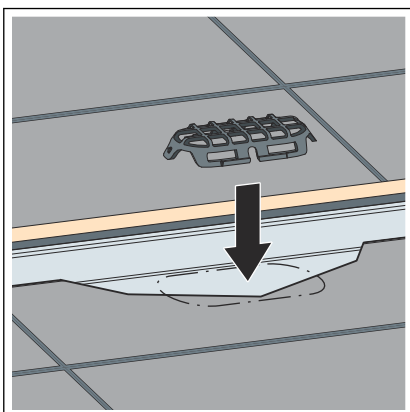
3.2 Montaža

3.2.1 Montaža rešetke

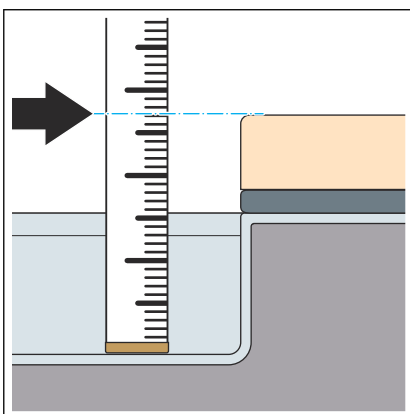
Montaža rešetke



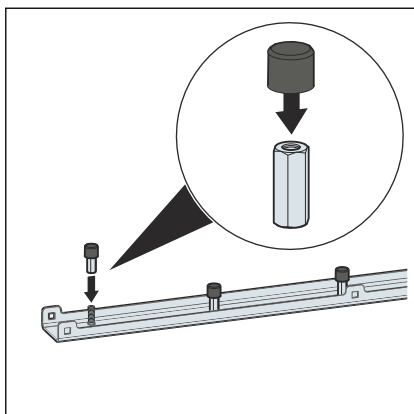
► Uklonite građevinsku zaštitu.



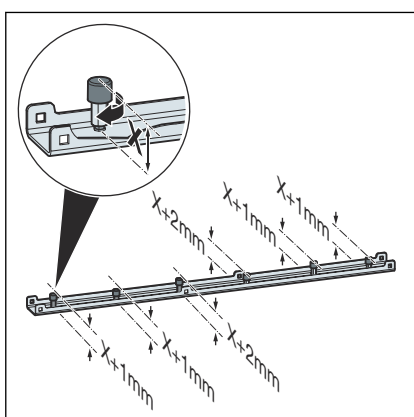
► Postavite filtar za smeće.



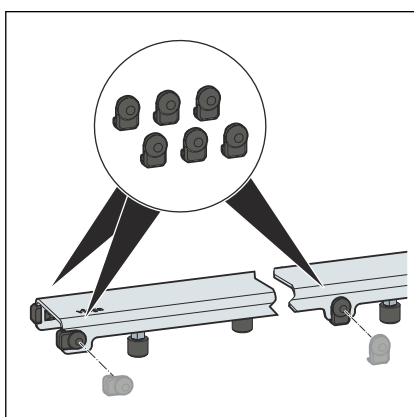
► Odredite potrebnu visinu od dna tuš kanalice do gornjeg ruba keramičkih pločica.



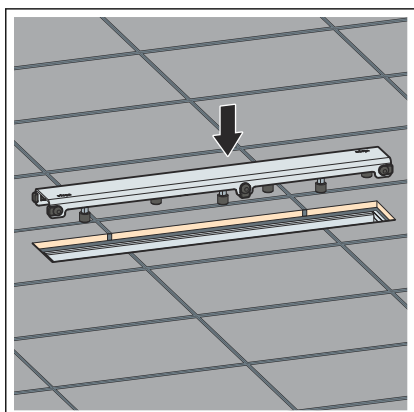
► Postavite navojne nožice i gumene kapice.



► Namjestite razmak pomoću navojnih nožica.
Za obloge visine od 6 do 15 mm.

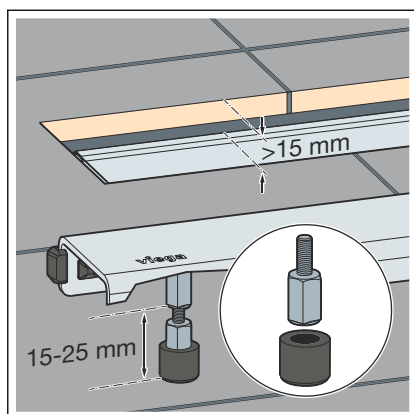


► Umetnite zaporne čepove.



► Umetnite i po potrebi malo poravnajte rešetku.

Za visinu obloge preko 15 mm upotrebljavajte produžni set (model 497.10)).



- Montirajte dodatne navojne nožice.

3.2.2 Održavanje



UPUTA! **Opasnost od oštećenja zbog neprikladnih sredstava za čišćenje.**

Sljedeća sredstva za čišćenje mogu oštetiti kromirane površine te se stoga ne smiju koristiti:

- Abrazivna sredstva za čišćenje
- Gruba strana spužve
- Otopala vapna, gipsa ili cementa
- Otopala ili druga sredstva za čišćenje koja sadrže kiseline

Za redovito održavanje i izbjegavanje stvaranja mrlja od kamena može se koristiti običan sapun ili blago sredstvo za čišćenje. Nipošto nemojte koristiti abrazivna sredstva za čišćenje ili oštre predmete kojima bi se mogle stvoriti ogrebotine.

Gruba prljavština, čak i u predjelu odvodnog kućišta i sifona, može se ukloniti sredstvima za čišćenje koja se obično koriste u kućanstvima. Pritom se treba pobrinuti da se sredstvo za čišćenje po isteku propisanog perioda djelovanja temeljito ispere čistom vodom. Na komponentama se ne smiju zadržavati nikakvi ostatci.

3.3 Odlaganje u otpad

Proizvod i ambalažu razdvojite na odgovarajuće grupe materijala (npr. papir, metali, umjetni materijal ili neželjezni metali) i odložite u otpad prema nacionalnim zakonima i propisima.



Viega d.o.o.
info@viega.hr
viega.hr

HR • 2022-08 • VPN170017

