

Upute za upotrebu

## Advantix Vario garnitura nasadnika



prikladno za Advantix Vario završni zaporni komad, model  
4965.16, Advantix Vario spojni element 90° model 4965.14

Model  
4965.61

Godina proizvodnje (od)  
07/2013.

**viega**

# Kazalo

<b>1</b>	<b>O ovim uputama za upotrebu</b>	<b>3</b>
	1.1 Ciljane skupine	3
	1.2 Napomena uz ovu jezičnu verziju	3
	1.3 Prateći dokumenti	3
<b>2</b>	<b>Informacije o proizvodu</b>	<b>4</b>
	2.1 Norme i propisi	4
	2.2 Opis proizvoda	4
	2.2.1 Pregled	5
<b>3</b>	<b>Rukovanje</b>	<b>6</b>
	3.1 Montaža	6
	3.2 Odlaganje u otpad	7

# 1 O ovim uputama za upotrebu

Za ovaj dokument vrijede autorska prava, detaljnije informacije možete pronaći na Internet stranici u dijelu [viega.com/legal](http://viega.com/legal).

## 1.1 Ciljane skupine

Informacije iz ovih uputa namijenjene su sljedećim skupinama osoba:

- stručnjaci za radove na instalacijama grijanja i sanitarnim instalacijama odnosno upućeno stručno osoblje
- keramičari

Osobe koje nemaju gore navedenu izobrazbu odnosno kvalifikaciju, ne smiju montirati, instalirati, a eventualno ni održavati ovaj proizvod. Ovo se ograničenje ne odnosi na moguće upute o rukovanju.

Viega proizvodi se moraju ugraditi uz poštivanje opće priznatih tehničkih pravila te navoda iz uputa za uporabu.

## 1.2 Napomena uz ovu jezičnu verziju

Ove upute za uporabu sadrže važne informacije o odabiru proizvoda odnosno sustava, montaži i puštanju u rad te o namjenskoj uporabi i, ako je to potrebno, o mjerama održavanja. Ove informacije o proizvodima, njihovim osobinama i tehnikama primjene temelje se na važećim normama u Europi (npr. EN) i/ili u Njemačkoj (npr. DIN/DVGW).

Pojedini pasusi teksta mogu ukazivati na tehničke propise u Europi/ Njemačkoj. Za ostale zemlje oni trebaju vrijediti kao preporuka ako tamo nema odgovarajućih nacionalnih propisa. Odgovarajući nacionalni zakoni, standardi, propisi, norme te ostali tehnički propisi imaju prednost pred njemačkim odnosno europskim smjernicama iz ovih uputa: Ovdje ponuđene informacije nisu obvezujuće za ostale zemlje i regije te ih, kako je već rečeno, treba shvatiti kao tehničku potporu.

## 1.3 Prateći dokumenti

Priložene upute opisuju montažu seta pribora za Advantix Vario tuš kanalicu u grubim koracima.



Za montažu seta pribora obvezno se moraju uzeti u obzir i upute za uporabu Advantix Vario tuš kanalice.

## 2 Informacije o proizvodu

### 2.1 Norme i propisi

Sljedeće norme i propisi vrijede za Njemačku, odnosno Europu. Nacionalne regulative možete pronaći na Internet stranici odgovarajuće države u dijelu [viega.hr/norme](http://viega.hr/norme).

#### Propisi iz odlomka: Brtvljenje

Područje valjanosti / napomena	Propis koji vrijedi za Njemačku
Razred otpornosti podloge i prikladni hidroizolacijski premaz	ZDB-Merkblatt 8/2012
Razred otpornosti podloge i prikladni hidroizolacijski premaz	Leitfaden zur Abdichtung im Verbund (AIV)
Dopušteni hidroizolacijski premazi s građevinskim dokazom primjenjivosti za razrede otpornosti A i AO	ETAG 022 T1
Dopušteni hidroizolacijski premazi s građevinskim dokazom primjenjivosti za razrede otpornosti A, B i C	DIBt-Bauregelliste A, Teil 2 des DIBt und Prüfgrundsätze für Abdichtungen im Verbund (PG AIV-F)
Dopušteni hidroizolacijski premazi	EN 14891

#### Propisi iz odlomka: Mediji

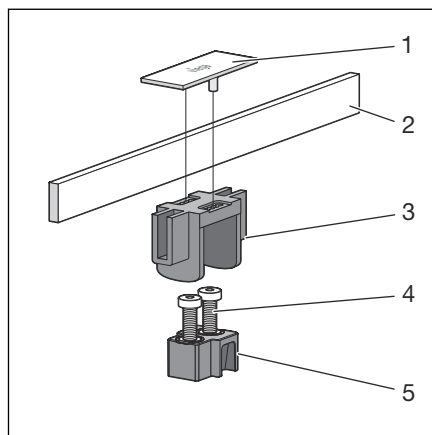
Područje valjanosti / napomena	Propis koji vrijedi za Njemačku
Uobičajena otpadna voda iz kućanstava	DIN 1986-3

### 2.2 Opis proizvoda

Garnitura nasadnika se smije montirati samo u Viega Advantix Vario tuš kanalicu model 4965.10.

Model	4965.61
Artikl	711 849
Opis	Advantix Vario garnitura nasadnika, kompletni pribor sa zaštitnim poklopcem

## 2.2.1 Pregled

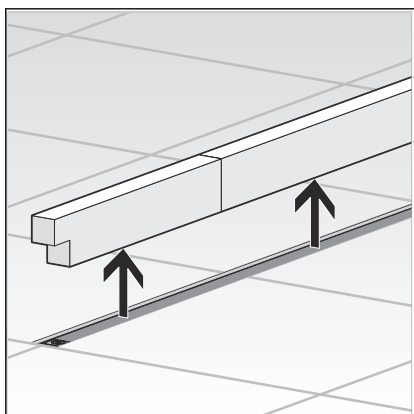


**Slika 1: Opseg isporuke**

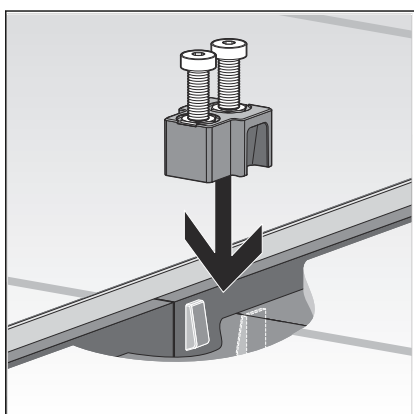
- 1 - zaštitni poklopac
- 2 - nasadnik
- 3 - nosač nasadnika
- 4 - vijci
- 5 - umetak spojnice

## 3 Rukovanje

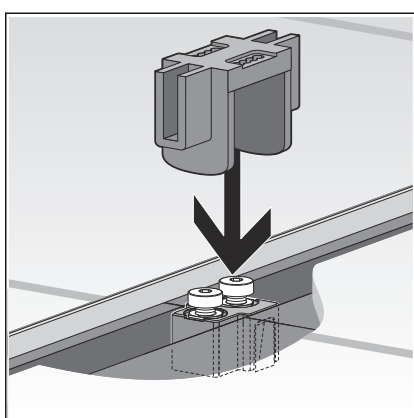
### 3.1 Montaža



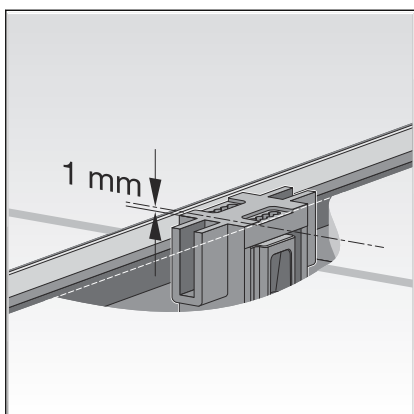
► Uklonite zaštitni uložak.



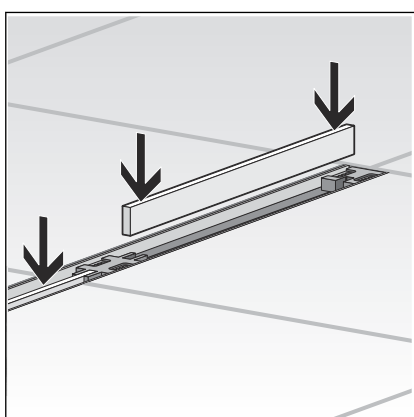
► Postavite umetak spojnice s vijcima.



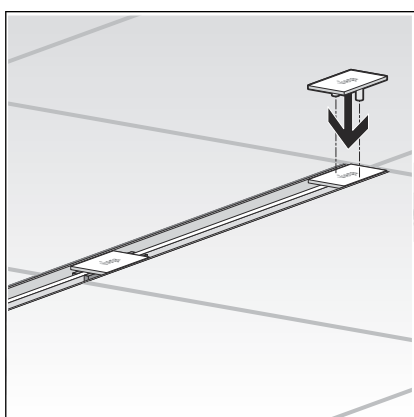
► Položite držač nasadnika na vijak i prilagodite visini pločica.  
 Maksimalna visina nasadnika iznosi 20 mm iznad prirubnice.  
 Pri uporabi seta pribora za obloge od prirodnog kamena, maksimalna visina nasadnika iznosi 30 mm iznad prirubnice.



- Gornji rub držača nasadnika mora se nalaziti oko 1 mm ispod gornjeg ruba pločica.



- Umetnite nasadnike.



- Natakните zaštitni poklopac.  
Zaštitni poklopci se mogu pomaći za najviše 5 - 6 mm.

## 3.2 Odlaganje u otpad

Proizvod i ambalažu razdvojite na odgovarajuće grupe materijala (npr. papir, metali, umjetni materijal ili neželjezni metali) i odložite u otpad prema nacionalnim zakonima i propisima.



**Viega d.o.o.**  
info@viega.hr  
viega.hr

HR • 2022-08 • VPN170346

