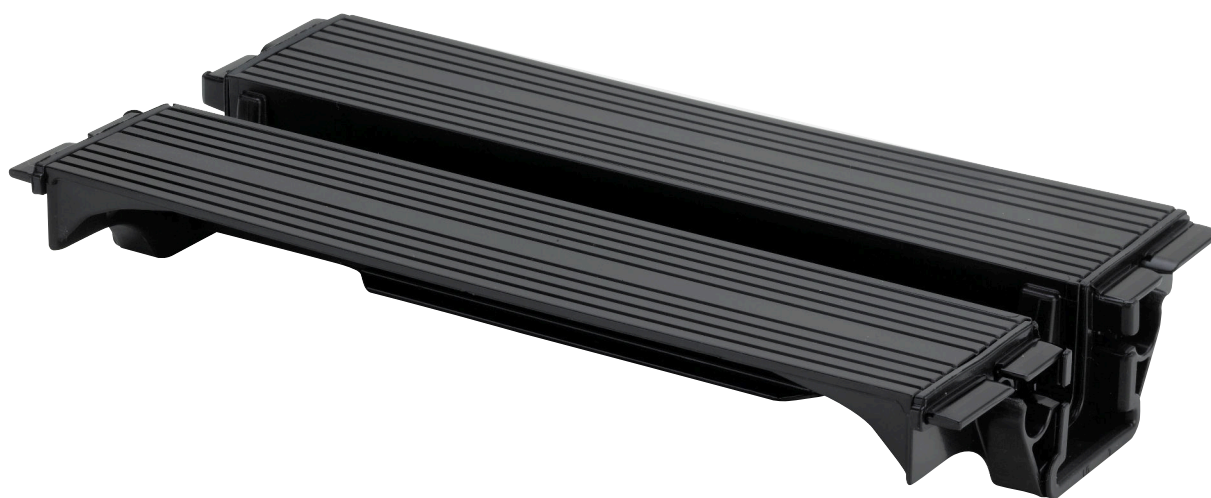


Upute za upotrebu

Advantix Vario spojni element



Za spajanje dvije tuš kanalice

Model
4965.12

Godina proizvodnje (od)
06/2013.

viega

Kazalo

1	O ovim uputama za upotrebu	3
	1.1 Ciljane skupine	3
	1.2 Napomena uz ovu jezičnu verziju	3
	1.3 Prateći dokumenti	3
2	Informacije o proizvodu	4
	2.1 Norme i propisi	4
	2.2 Certifikacija	5
	2.3 Opis proizvoda	6
	2.3.1 Pregled komponenata	7
3	Rukovanje	8
	3.1 Informacije o montaži	8
	3.1.1 Alat i materijal	8
	3.1.2 Ugradbene dimenzije	8
	3.2 Montaža	9
	3.3 Odlaganje u otpad	11

1 O ovim uputama za upotrebu

Za ovaj dokument vrijede autorska prava, detaljnije informacije možete pronaći na internetskoj stranici na adresi viega.com/legal.

1.1 Ciljane skupine

Informacije iz ovih uputa namijenjene su sljedećim skupinama osoba:

- stručnjaci za radove na instalacijama grijanja i sanitarnim instalacijama odnosno upućeno stručno osoblje
- keramičari

Osobe koje nemaju gore navedenu izobrazbu odnosno kvalifikaciju ne smiju montirati, instalirati, a eventualno ni održavati ovaj proizvod. Ovo se ograničenje ne odnosi na moguće napomene o rukovanju.

Viega proizvodi moraju se ugraditi uz poštivanje opće priznatih tehničkih pravila te navoda iz uputa za uporabu.

1.2 Napomena uz ovu jezičnu verziju

Ove upute za uporabu sadrže važne informacije o odabiru proizvoda odnosno sustava, montaži i puštanju u rad te o namjenskoj uporabi i, ako je to potrebno, o mjerama održavanja. Ove informacije o proizvodima, njihovim osobinama i tehnikama primjene temelje se na važećim normama u Europi (npr. EN) i/ili u Njemačkoj (npr. DIN/DVGW).

Pojedini pasusi teksta mogu ukazivati na tehničke propise u Europi/ Njemačkoj. Za ostale zemlje ovi propisi vrijede kao preporuke, ako tamo nema odgovarajućih nacionalnih propisa. Odgovarajući nacionalni zakoni, standardi, propisi, norme te ostali tehnički propisi imaju prednost pred njemačkim odnosno europskim smjernicama iz ovih uputa: ovdje ponuđene informacije nisu obvezujuće za ostale zemlje i regije te ih, kako je već rečeno, treba shvatiti kao tehničku potporu.

1.3 Prateći dokumenti

Priložene upute opisuju montažu proširenja za Advantix Vario tuš kanalicu u grubim koracima.



Za montažu proširenja obvezno se moraju uzeti u obzir i upute za uporabu Advantix Vario tuš kanalice.

2 Informacije o proizvodu

2.1 Norme i propisi

Sljedeće norme i propisi vrijede za Njemačku, odnosno Europu. Nacionalne propise naći ćete na hrvatskoj internetskoj stranici pod viega.hr/norme.

Propisi iz odlomka: Brtvljenje

Područje valjanosti / napomena	Propis koji vrijedi za Njemačku
Razred otpornosti podloge i prikladni hidroizolacijski premaz	ZDB-Merkblatt 8/2012
Razred otpornosti podloge i prikladni hidroizolacijski premaz	Leitfaden zur Abdichtung im Verbund (AIV)
Dopušteni hidroizolacijski premazi s građevinskim dokazom primjenjivosti za razrede otpornosti A i AO	ETAG 022 T1
Dopušteni hidroizolacijski premazi s građevinskim dokazom primjenjivosti za razrede otpornosti A, B i C	DIBt-Bauregelliste A, Teil 2 des DIBt und Prüfgrundsätze für Abdichtungen im Verbund (PG AIV-F)
Dopušteni hidroizolacijski premazi	EN 14891
Brtvljenje unutarnjih prostora	DIN18534

Propisi iz odlomka: Mediji

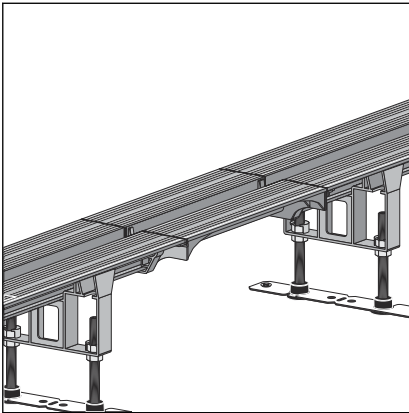
Područje valjanosti / napomena	Propis koji vrijedi za Njemačku
Uobičajena otpadna voda iz kućanstava	DIN 1986-3

2.2 Certifikacija

Podaci prema DIN EN 1253, tablica 7

Proizvođač	Viega Holding GmbH & Co.KG
Oznaka proizvođača	
Oznaka Ü	
Adresa	Viega Technology GmbH & Co.KG Viega Platz 1 57439 Attendorn Njemačka Viega Technology GmbH & Co. KG Viega Platz 1 57439 Attendorn Njemačka
Mjerodavna norma	DIN EN 1253-1
Razred proizvoda u pogledu temperaturnog ponašanja	A

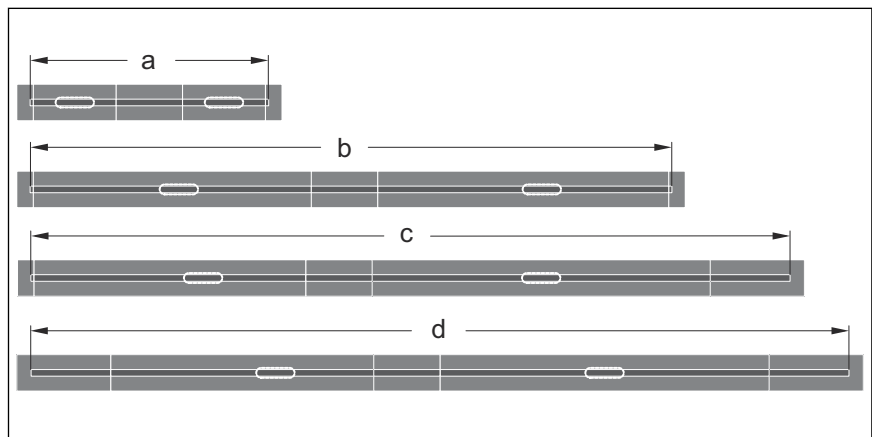
2.3 Opis proizvoda



Spojni element služi za međusobno spajanje dvaju osnovnih kućišta. Jedno od ta dva osnovna kućišta mora se u tom slučaju skratiti za duljinu spojnog elementa (= 210 mm).



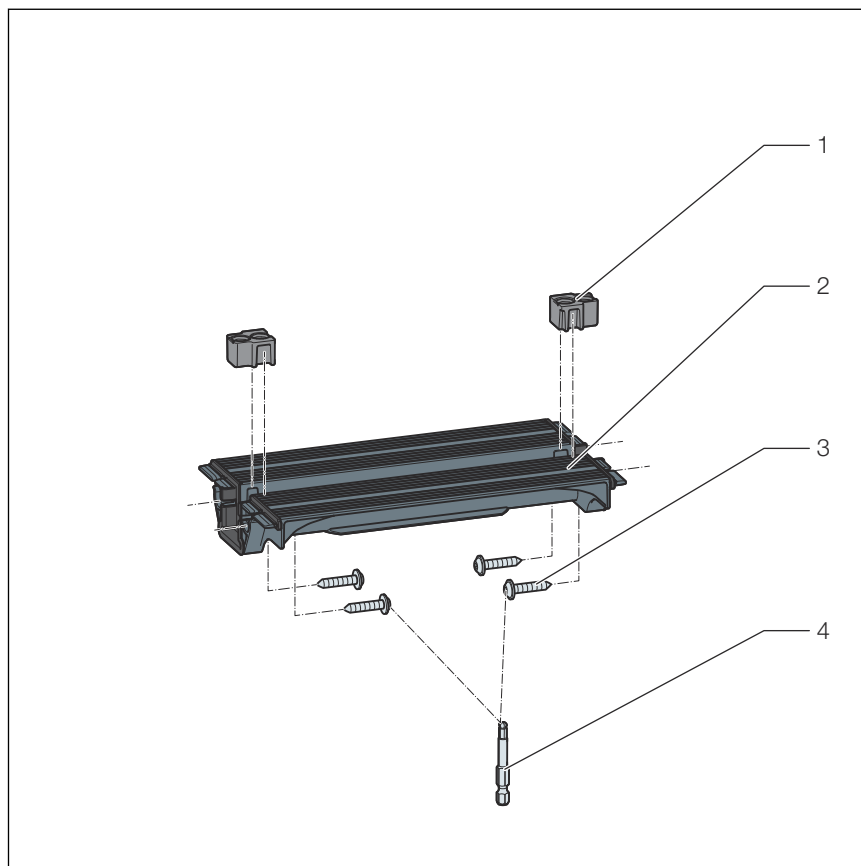
- Sam spojni element ne smije se skraćivati.
- Spojni element se ne smije koristiti kod izvedbi u obliku slova „L“ i „U“.



Slika 1: Izvedbene mogućnosti sa spojnim elementom

- a min. 831 mm
- b maks. 2422 mm
- c maks. 2651 mm
- d maks. 2880 mm

2.3.1 Pregled komponenata



Slika 2: Spojni element, opseg isporuke

- 1 držač razmaka
- 2 spojni element
- 3 vijci
- 4 imbus ključ veličine 4

3 Rukovanje

3.1 Informacije o montaži

3.1.1 Alat i materijal

Potrebno Vam je sljedeće

- odvijač
- imbusni ključ veličine 4

Montažno ljepilo

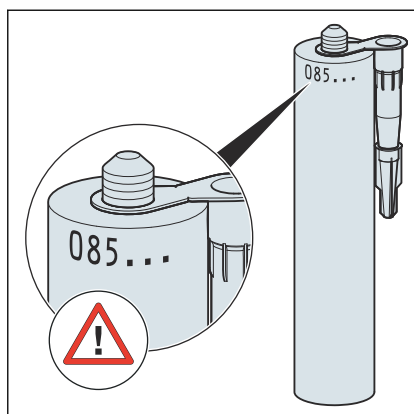
Montažno ljepilo se može koristiti najviše 18 mjeseci.

Datum punjenja naznačen je na gornjem rubu uloška. Prva dva broja ukazuju na mjesec, a sljedeći broj označava godinu.

Primjer

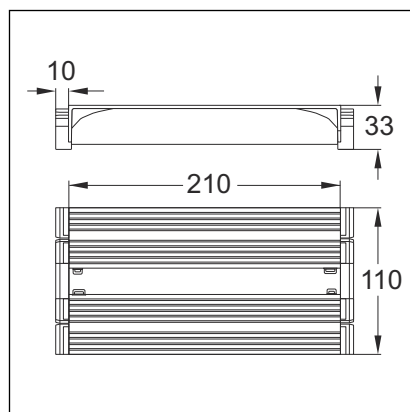
085...

datum punjenja = kolovoz (08) 2015 (5)



Slika 3: Datum punjenja montažnog ljepila

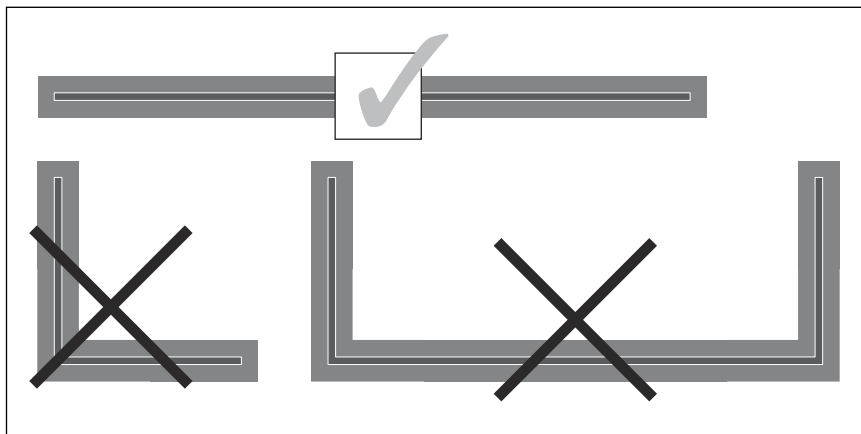
3.1.2 Ugradbene dimenzije



Slika 4: Dimenzije spojnog elementa

3.2 Montaža

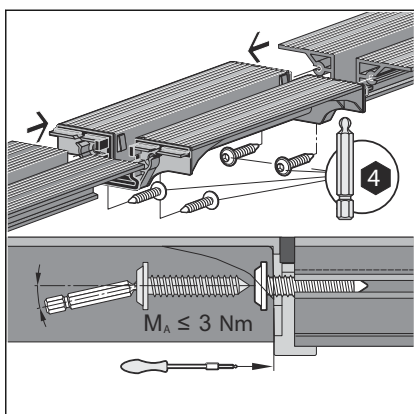
Montaža spojnog elementa



Slika 5: dopuštena ugradnja



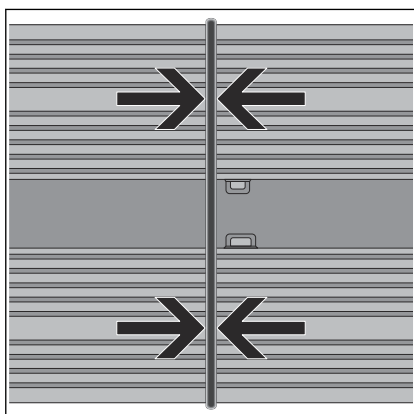
- Spojni element koristite samo za ravne ugradbene varijante.
- Nemojte skraćivati spojni element!



- Spojni element pričvrstite vijcima ravno na profil.

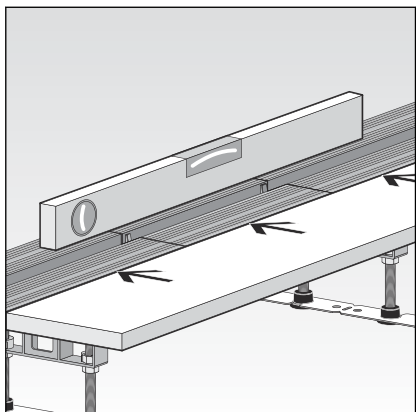
Ako se koristite baterijskim odvijačem, posljednje navoje zategnite rukom.

Vijke zatežite samo rukom!

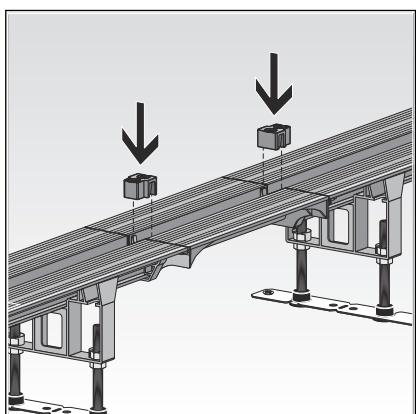


- Spojni element je ispravno montiran onda kada je brtva **lagano** stisnuta.

Poravnavanje spojnog elementa

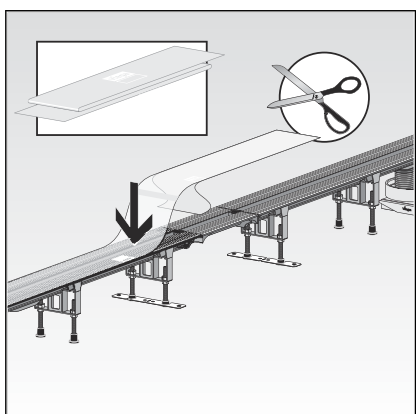


- Poravnajte tuš kanalicu i spojni element tako da budu međusobno vodoravni.

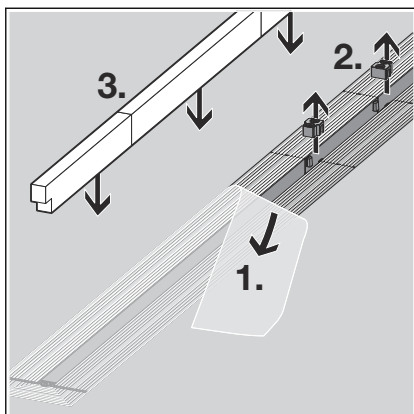


- Umetnite držač razmaka.
Držači razmaka sprječavaju deformacije tuš kanalice nakon stvrdnjavanja estriha.

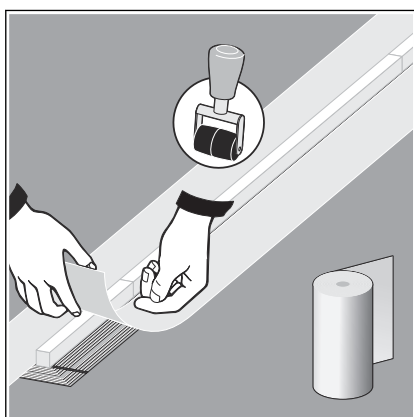
Priprema za izvođače iz drugih struka koji nastavljaju s radovima



- Prema potrebi skratite zaštitnu foliju pa je nalijepite na prirubnicu.
- Postavite estrih kao podlogu ispod tuš kanalice (pogledajte i upute za uporabu tuš kanalice).
- Ostavite estrih neka se stvrdne.



- Uklonite zaštitnu foliju (1).
- Uklonite držač razmaka (2).
- Prema potrebi očistite prirubnicu, npr. izopropanolom.
- Iskrojite zaštitni uložak pa ga postavite (3).
- Nanesite i raspodijelite montažno ljepilo (pogledajte i upute za uporabu tuš kanalice).
- Nanesite hidroizolacijski premaz (pogledajte i upute za uporabu tuš kanalice).
- Odrežite brtvene trake tako da budu dovoljno velike.



- Brtvene trake položite na prirubnicu tako da prirubnica i estrih budu ravnomjerno prekriveni.
- Pritom preklopite kutove.
- Preko zalijepljenih mjesta više puta pređite valjkom.

Za nastavak ugradnje pogledajte upute za uporabu tuš kanalice.

3.3 Odlaganje u otpad

Proizvod i ambalažu razdvojite na odgovarajuće grupe materijala (npr. papir, metali, umjetni materijal ili neželjezni metali) i odložite u otpad prema nacionalnim zakonima i propisima.



Viega d.o.o.
info@viega.hr
viega.hr

HR • 2022-08 • VPN190534

