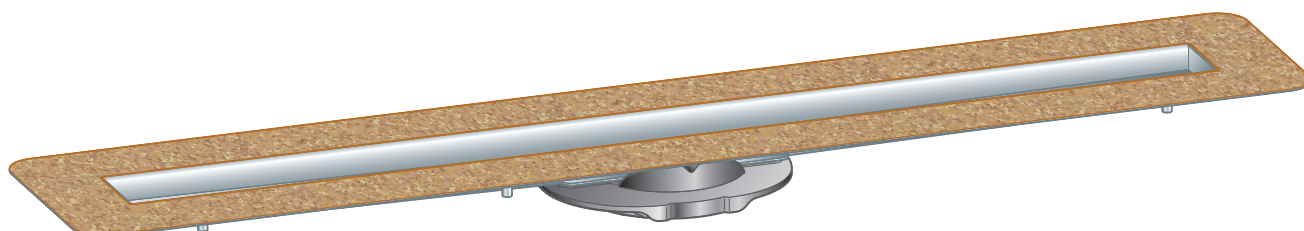


Upute za upotrebu

Advantix osnovno kućište za Advantix tuš kanalice



za brtvljenje hidroizolacijskim premazom (popločeni tuš) s izolacijskom brtvom

Model
4982.10

Godina proizvodnje (od)
04/2016.

viega

Kazalo

| | | |
|----------|---|-----------|
| 1 | O ovim uputama za upotrebu | 4 |
| 1.1 | Ciljane skupine | 4 |
| 1.2 | Označavanje uputa | 4 |
| 1.3 | Napomena uz ovu jezičnu verziju | 5 |
| 2 | Informacije o proizvodu | 6 |
| 2.1 | Norme i propisi | 6 |
| 2.2 | Certifikacija | 7 |
| 2.3 | Namjenska upotreba | 7 |
| 2.3.1 | Područja primjene | 7 |
| 2.3.2 | Mediji | 8 |
| 2.3.3 | Učinak odvoda | 8 |
| 2.4 | Opis proizvoda | 9 |
| 2.4.1 | Pregled | 9 |
| 2.4.2 | Tehnički podaci | 10 |
| 2.4.3 | Zvučna izolacija | 10 |
| 2.5 | Informacije o primjeni | 10 |
| 2.5.1 | Brtvljenje | 10 |
| 2.5.2 | Protupožarna zaštita | 13 |
| 2.6 | Potreban pribor | 13 |
| 3 | Rukovanje | 17 |
| 3.1 | Informacije o montaži | 17 |
| 3.1.1 | Važne napomene | 17 |
| 3.1.2 | Ugradbene dimenzije | 18 |
| 3.1.3 | Alat i materijal | 18 |
| 3.2 | Montaža | 19 |
| 3.2.1 | Određivanje visine | 19 |
| 3.2.2 | Montaža osnovnog kućišta | 20 |
| 3.2.3 | Poravnavanje tuš kanalice | 23 |
| 3.2.4 | Priključivanje tuš kanalice | 23 |
| 3.2.5 | Priprema za izvođače iz drugih struka koji nastavljaju s radovima | 24 |
| 3.2.6 | Brtvljenje tuš kanalice | 26 |
| 3.3 | Održavanje | 32 |
| 3.3.1 | Napomene o održavanju | 32 |
| 3.3.2 | Čišćenje | 32 |

| | |
|-----------------------|----|
| 3.4 Odlaganje u otpad | 35 |
|-----------------------|----|

1 O ovim uputama za upotrebu

Za ovaj dokument vrijede autorska prava, detaljnije informacije možete pronaći na internetskoj stranici na adresi viega.com/legal.

1.1 Ciljane skupine

Informacije iz ovih uputa namijenjene su sljedećim skupinama osoba:

- Stručnjaci za radove na instalacijama grijanja i sanitarnim instalacijama odnosno upućeno stručno osoblje
- Krajnji korisnici

Osobe koje nemaju gore navedenu izobrazbu odnosno kvalifikaciju ne smiju montirati, instalirati, a eventualno ni održavati ovaj proizvod. Ovo se ograničenje ne odnosi na moguće napomene o rukovanju.

Viega proizvodi moraju se ugraditi uz poštivanje opće priznatih tehničkih pravila te navoda iz uputa za uporabu Viega.

1.2 Označavanje uputa

Tekstovi s upozorenjima i uputama izdvojeni su od ostalog teksta i posebno naznačeni odgovarajućim piktogramima.



OPASNOST!

Upozorava na moguće ozljede opasne po život.



UPOZORENJE!

Upozorava na moguće teške ozljede.



OPREZ!

Upozorava na moguće ozljede.



UPUTA!

Upozorava na moguću materijalnu štetu.



Dodatne napomene i savjeti.

1.3 Napomena uz ovu jezičnu verziju

Ove upute za uporabu sadrže važne informacije o odabiru proizvoda odnosno sustava, montaži i puštanju u rad te o namjenskoj uporabi i, ako je to potrebno, o mjerama održavanja. Ove informacije o proizvodima, njihovim osobinama i tehnikama primjene temelje se na važećim normama u Europi (npr. EN) i/ili u Njemačkoj (npr. DIN/DVGW).

Pojedini pasusi teksta mogu ukazivati na tehničke propise u Europi/ Njemačkoj. Za ostale zemlje ovi propisi vrijede kao preporuke, ako tamo nema odgovarajućih nacionalnih propisa. Odgovarajući nacionalni zakoni, standardi, propisi, norme te ostali tehnički propisi imaju prednost pred njemačkim odnosno europskim smjernicama iz ovih uputa: ovdje ponuđene informacije nisu obvezujuće za ostale zemlje i regije te ih, kako je već rečeno, treba shvatiti kao tehničku potporu.

2 Informacije o proizvodu

2.1 Norme i propisi

Sljedeće norme i propisi vrijede za Njemačku, odnosno Europu. Nacionalne propise naći ćete na hrvatskoj internetskoj stranici pod viega.hr/norme.

Propisi iz odlomka: Brtvljenje

| Područje valjanosti / napomena | Propis koji vrijedi za Njemačku |
|---|---|
| Razred otpornosti podloge i prikladni hidroizolacijski premaz | ZDB-Merkblatt 8/2012 |
| Razred otpornosti podloge i prikladni hidroizolacijski premaz | Leitfaden zur Abdichtung im Verbund (AIV) |
| Dopušteni hidroizolacijski premazi s građevinskim dokazom primjenjivosti za razrede otpornosti A i AO | ETAG 022 T1 |
| Dopušteni hidroizolacijski premazi s građevinskim dokazom primjenjivosti za razrede otpornosti A, B i C | DIBt-Bauregelliste A, Teil 2 des DIBt und Prüfgrundsätze für Abdichtungen im Verbund (PG AIV-F) |
| Dopušteni hidroizolacijski premazi | EN 14891 |
| Brtvljenje unutarnjih prostora | DIN18534 |

Propisi iz odlomka: Mediji

| Područje valjanosti / napomena | Propis koji vrijedi za Njemačku |
|---------------------------------------|---------------------------------|
| Uobičajena otpadna voda iz kućanstava | DIN 1986-3 |

Propisi iz odlomka: Zvučna izolacija

| Područje valjanosti / napomena | Propis koji vrijedi za Njemačku |
|-------------------------------------|---------------------------------|
| Ispunjeni zahtjevi zvučne izolacije | DIN 4109 |
| Ispunjeni zahtjevi zvučne izolacije | VDI 4100 |

Propisi iz odlomka: važne napomene

| Područje valjanosti / napomena | Propis koji vrijedi za Njemačku |
|--------------------------------|---------------------------------|
| Dimenzije proreza i udubljenja | EN 1996 |

2.2 Certifikacija

Podaci prema DIN EN 1253, tablica 7

| | |
|--|--|
| Proizvođač | Viega GmbH & Co.KG |
| Oznaka proizvođača |  |
| Oznaka Ü |  |
| Adresa | Viega GmbH & Co.KG Viega Platz 1 57439 Attendorn Njemačka |
| Mjerodavna norma | DIN EN 1253-1 |
| Razred opterećenja | K3 |
| Razred proizvoda u pogledu temperaturnog ponašanja | A |

2.3 Namjenska upotreba

2.3.1 Područja primjene

Tuš kanalica upotrebljava se kao odvod za kupaonski tuš u ravni poda. Tuš kanalica je dimenzionirana za manje do srednje količine vode, kao npr. u privatnoj stanogradnji.

Za tehničke informacije pogledajte [☞ Poglavlje 2.4.2 „Tehnički podaci” na stranici 10.](#)

2.3.2 Mediji

- Temperatura otpadne vode smije kratkotrajno iznositi do 95 °C. U trajnom pogonu temperatura mora biti znatno ispod toga.
- pH-vrijednost mora biti veća od 4 i manja od 10.

Zabranjeno je uvođenje otpadne vode koja može oštetiti materijal cijevi.

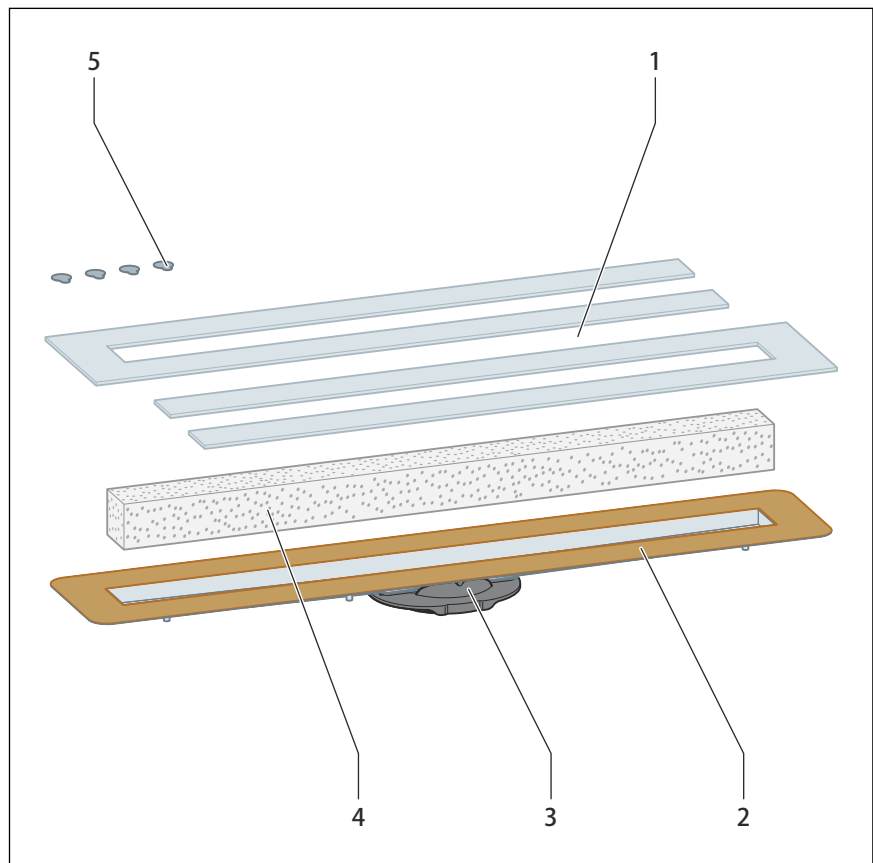
2.3.3 Učinak odvoda

Učinak odvoda ovisi o korištenom sifonu te odabranoj visini ugradnje. Visina ugradnje predstavlja razmak od odvoda do prirubnice.

| sifon | Visina ugradnje | Visina zaporne vode | Visina uspora 10 mm | Visina uspora 20 mm |
|--------------------------------|-----------------|---------------------|---------------------|---------------------|
| Model 4982.92 | 95–155 mm | 50 mm | 0,5 l/s | 0,55 l/s |
| Model 4982.93 | 70–110 mm | 25 mm | 0,4 l/s | 0,45 l/s |
| Model 4982.94 | od 95 mm | 50 mm | 0,9 l/s | 1,1 l/s |
| Odvod bez sifona model 4982.83 | od 95 mm | - | 1,2 l/s | 1,2 l/s |

2.4 Opis proizvoda

2.4.1 Pregled



Slika 1: Opseg isporuke

- 1 - Kartonski štitnik
- 2 - Osnovno kućište
- 3 - Spojni element
- 4 - Blok od tvrde pjene
- 5 - Točke za lijepljenje

Sljedeći dijelovi nisu sadržani u opsegu isporuke i moraju se naručiti zasebno:

- Sifon
- Prilagodljive nožice
- Montažni okvir
- Rešetka
- Brtveni materijal

Pogledajte [☞ Poglavlje 2.6 „Potreban pribor” na stranici 13](#)

2.4.2 Tehnički podaci

| | |
|----------------------------|---|
| Materijal | Plemeniti čelik 1.4301 |
| Učinak odvoda | ☞ <i>Poglavlje 2.3.3 „Učinak odvoda” na stranici 8</i> |
| Dimenzije | ☞ <i>Poglavlje 3.1.2 „Ugradbene dimenzije” na stranici 18</i> |
| Visina ugradnje | Sa sifonom model 4982.92: 95–160 mm Sa sifonom model 4982.93: 70–95 mm Sa sifonom model 4982.94: od 40 mm Bez sifona model 4982.83: od 40 mm |
| Visina zaporne vode | Sa sifonom model 4982.92 i 4982.94: 50 mm Sa sifonom model 4982.93: 25 mm |
| Razred opterećenja | K = 300 kg |

2.4.3 Zvučna izolacija

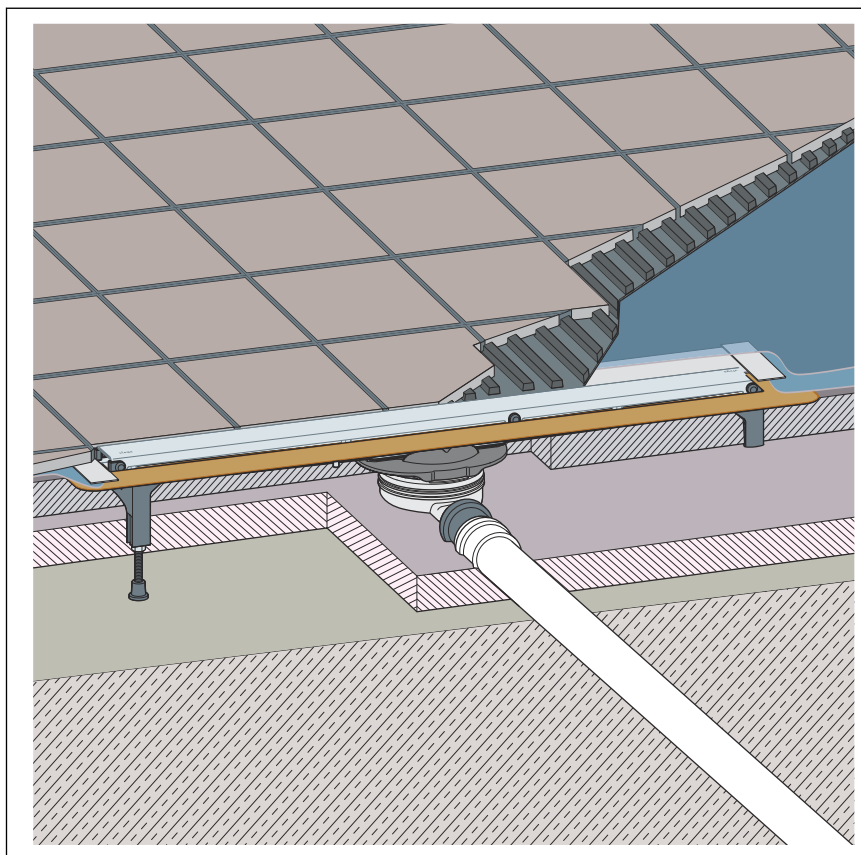
Razina buke izmjerena prilikom otjecanja vode iznosi 19 dB (A). Za informacije o ispunjenim zahtjevima zvučne izolacije pogledajte ☞ „Propisi iz odlomka: Zvučna izolacija” na stranici 6.

2.5 Informacije o primjeni

2.5.1 Brtvljenje

Hidroizolacijski premaz

Radi zaštite od probijanja vlage, tekuće brtvene folije postavite odmah ispod pločica na estrih i zidove. Razred otpornosti i podlogu treba odrediti, jednako kao i odabir prikladnog hidroizolacijskog premaza, prema važećim normama i propisima, pogledajte: ☞ „Propisi iz odlomka: Brtvljenje” na stranici 6.



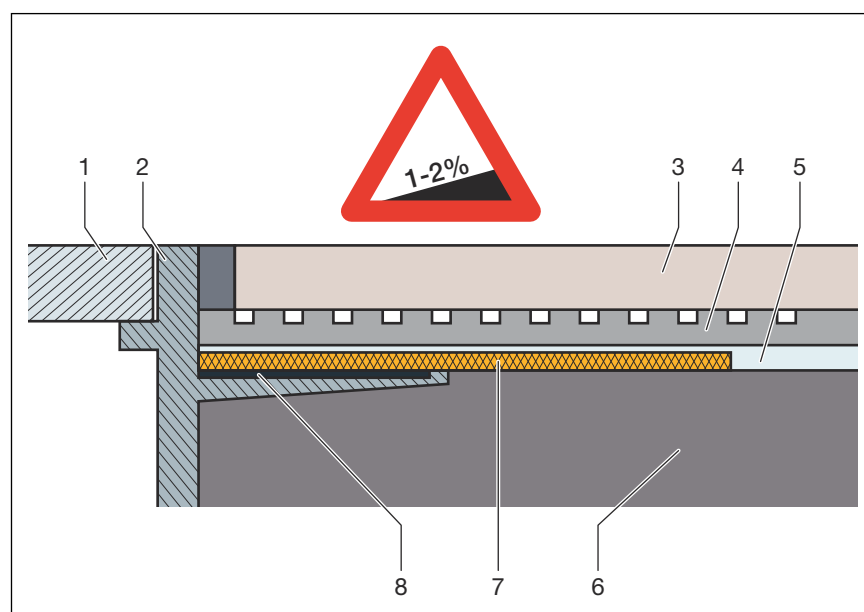
Slika 2: Shema hidroizolacijskog premaza

Važne napomene

Za brtvljenje neophodno je brižljivo projektiranje. Ovisno o razredu otpornosti na utjecaj vlage i vrsti podloge, za to treba odabrati prikladan hidroizolacijski premaz s građevinskim dokazom primjenjivosti.

Osim toga, treba uzeti u obzir i sljedeće čimbenike:

- Odvod ili tuš kanalice moraju imati posebnu prirubnicu koja ima ljepljivu površinu i minimalnu širinu od 50 mm.
- Kako bi se premostila promjena materijala između odvoda i estriha, treba koristiti ili odgovarajuću brtvenu manžetu ili brtvenu traku koja je konfekcionirana za preklapanje s hidroizolacijskim premazom širine najmanje 50 mm.
- Najmanji dopušteni pad estriha mora iznositi 1 – 2 %.
- Ugradnju treba izvesti prema uputama za ugradnju te navodima proizvođača.



Slika 3: Shema konstrukcije hidroizolacijskog premaza – min. nagib estriha 1-2 %

- 1 Rešetka
- 2 Umetak sa samoljepljivom prirubnicom
- 3 Pločica
- 4 Ljepilo za pločice
- 5 Hidroizolacijski premaz
- 6 Estrih
- 7 Brtvena manžeta
- 8 Ljepilo

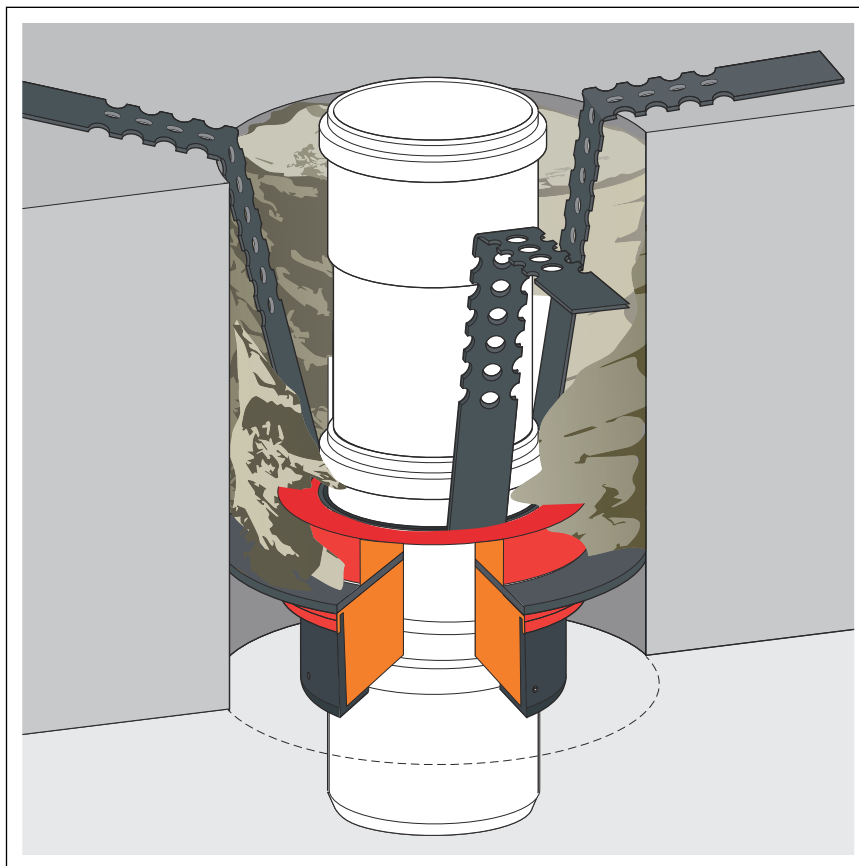
Dopušteni hidroizolacijski premazi

U kombinaciji s odgovarajućim odvodima smiju se koristiti samo dopušteni hidroizolacijski premazi s građevinskim dokazom primjenjivosti. Pogledajte [🔗 „Propisi iz odlomka: Brtvljenje” na stranici 6.](#)

Informacije za ugradnju možete pronaći u uputama za odgovarajući proizvod.

2.5.2 Protupožarna zaštita

Advantix tuš kanalice i odvodi mogu se izvesti s protupožarnom zaštitom. U tu se svrhu u podnu konstrukciju može postaviti cijevna provodnica R120. Na taj se način dostiže trajanje otpornosti na požar do 120 minuta.



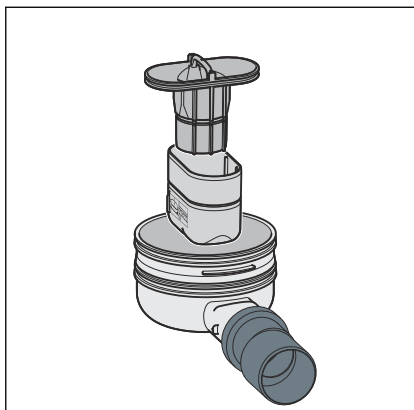
Slika 4: Primjer: protupožarna cijevna provodnica

Upute za montažu cijevne provodnice R120 pogledajte model 4923.5, br. art. 491 673.

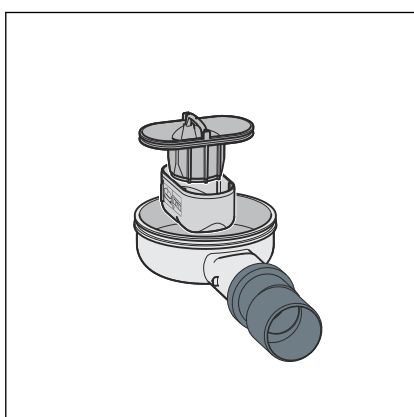
2.6 Potreban pribor

Sljedeći dijelovi nisu sadržani u opsegu isporuke i mogu se naručiti zasebno:

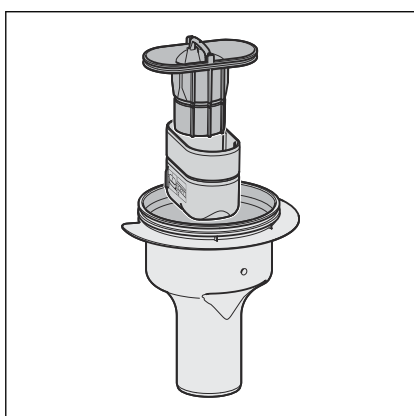
- Sifon
- Prilagodljive nožice
- Montažni okvir
- Odvod tuš kanalice
- Rešetka (pogledajte katalog)
- Brtvena traka za Advantix tuš kanalice, model 4964.95, br. art. 619 121
- Po potrebi montažno ljepilo, model 4938.22, br.art. 571 788

Sifon

Slika 5: Model sifona 4982.92

| | |
|---------------------|---|
| Model | 4982.92 |
| Visina zaporne vode | 50 mm |
| Ugradbena visina | 95–155 mm |
| Učinak odvoda | Visina uspora 10 mm: 0,5 l/s Visina uspora 20 mm: 0,55 l/s |

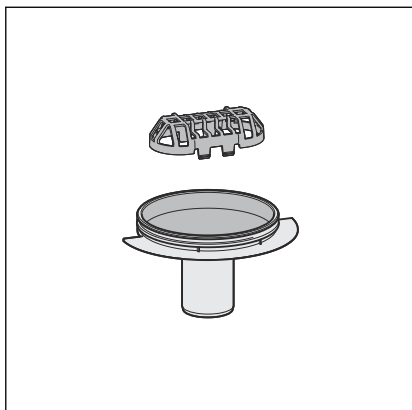

Slika 6: Model sifona 4982.93

| | |
|---------------------|---|
| Model | 4982.93 |
| Visina zaporne vode | 25 mm |
| Ugradbena visina | 70–110 mm |
| Učinak odvoda | Visina uspora 10 mm: 0,4 l/s Visina uspora 20 mm: 0,45 l/s |


Slika 7: Model sifona 4982.94

| | |
|---------------------|--|
| Model | 4982.94 |
| Visina zaporne vode | 50 mm |
| Ugradbena visina | od 95 mm |
| Učinak odvoda | Visina uspora 10 mm: 0,9 l/s Visina uspora 20 mm: 1,1 l/s |

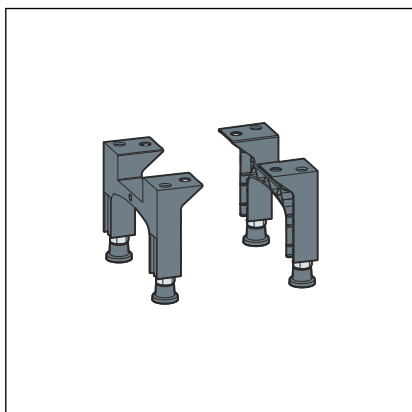
Odvod tuš kanalice



Slika 8: Advantix odvod tuš kanalice
4982.83

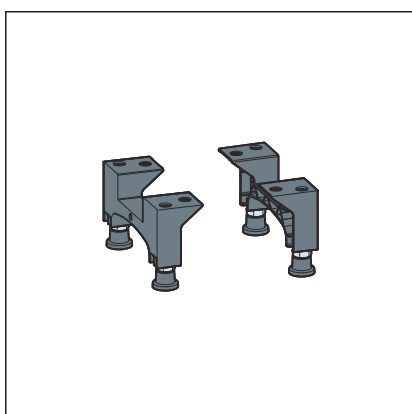
| | |
|------------------|--|
| Model | 4982.83 |
| Ugradbena visina | od 95 mm |
| Učinak odvoda | Visina uspora 10 mm: 1,3 l/s Visina uspora 20 mm: 1,2 l/s |

Set prilagodljivih nožica



Slika 9: Model seta prilagodljivih nožica
4982.90

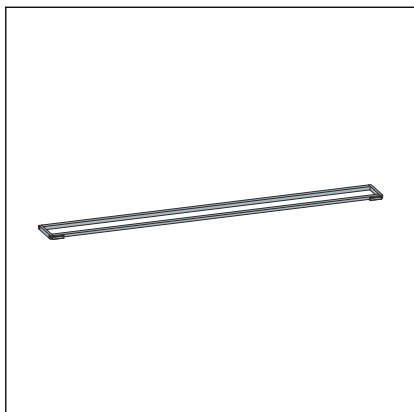
Za visinu ugradnje 95-155 mm



Slika 10: Model seta prilagodljivih
nožica 4982.91

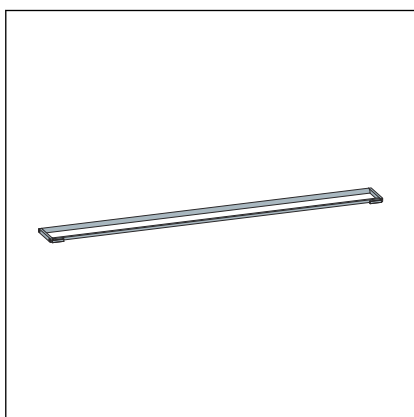
Za visinu ugradnje 70-110 mm

Montažni okvir



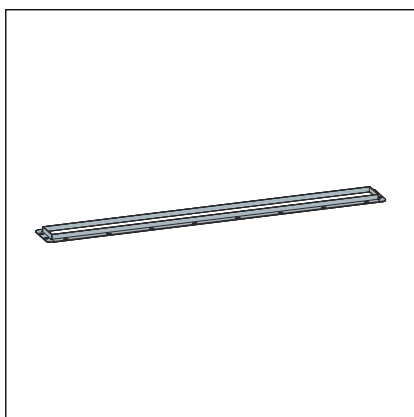
kutna izvedba

Slika 11: Montažni okvir model 4982.30



Okrugla izvedba

Slika 12: Montažni okvir model 4982.40



Standardna izvedba

Slika 13: Montažni okvir model 4982.45

3 Rukovanje

3.1 Informacije o montaži

3.1.1 Važne napomene

Prije montaže:

- Provjerite je li učinak odvoda odabranog modela dostatan za dotječuću količinu vode ↪ *Poglavlje 2.3.3 „Učinak odvoda” na stranici 8.*
- Mora biti zajamčena dovoljna stabilnost podne obloge ↪ *Poglavlje 2.4.2 „Tehnički podaci” na stranici 10.* To se može ostvariti ili uz dovoljno debeli sloj estriha ili primjenom nekog drugog alternativnog rješenja. Prije montaže treba u obzir uzeti odgovarajuće mjere.
- Dimenzije proreza i udubljenja moraju odgovarati propisima iz odlomka ↪ *„Propisi iz odlomka: važne napomene” na stranici 7.*

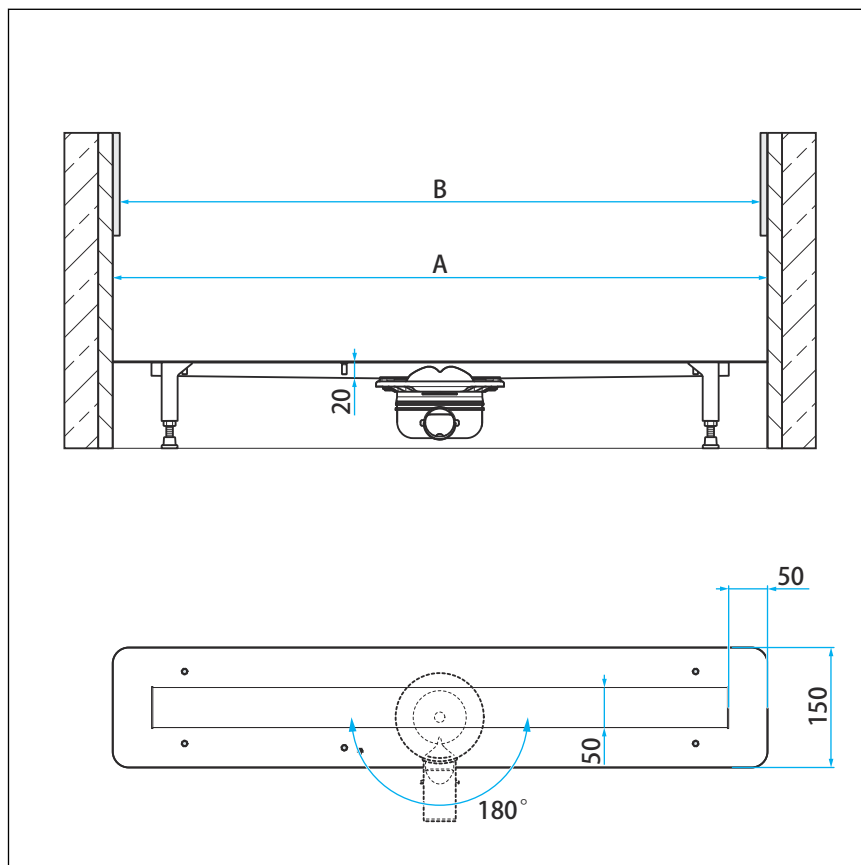
Tijekom montaže:

- Obratite pozornost na ugradbene dimenzije.
- Nemojte upotrebljavati montažno ljepilo starije od 18 mjeseci.
- Postavite tuš kanalicu tako da se rešetka može izvaditi.

Nakon montaže:

- Ispod tuš kanalice mora biti podloga od morta čitavom površinom.
- Sve relevantne detalje koji se tiču ugradnje, naročito po pitanju brtvljenja hidroizolacijskim premazom, treba dogovoriti s odgovornim izvođačima iz drugih struka koji nastavljaju rad na ugradnji odvoda.

3.1.2 Ugradbene dimenzije



Slika 14: Dimenzije niše

| Br. art. | A ¹⁾ | B ²⁾ | Standardna veličina vrata tuša |
|----------|-----------------|-----------------|--------------------------------|
| 736 965 | 770 | 670 | 750 |
| 736 972 | 820 | 720 | 800 |
| 736 989 | 920 | 820 | 900 |
| 736 996 | 1020 | 920 | 1000 |
| 737 009 | 1220 | 1120 | 1200 |

¹⁾ duljina osnovnog kućišta

²⁾ unutarnja dimenzija osnovnog kućišta (veličina rešetke)

3.1.3 Alat i materijal

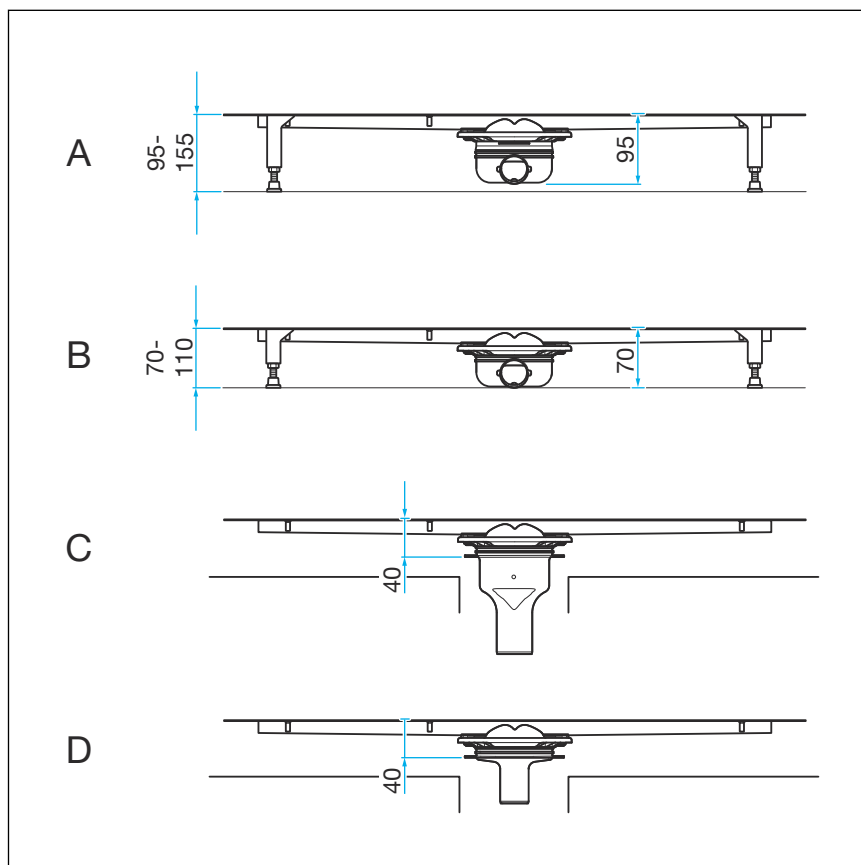
Posebni alati

- viličasti ključ, otvor ključa 8 za montažu rešetke
- svrdlo, 6 mm
- alat za vađenje rešetke (npr. model 4965.90, br. art. 689 704)

3.2 Montaža

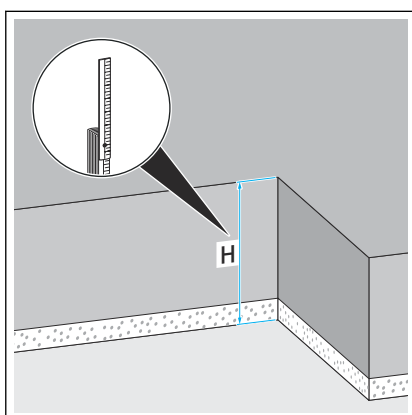
3.2.1 Određivanje visine

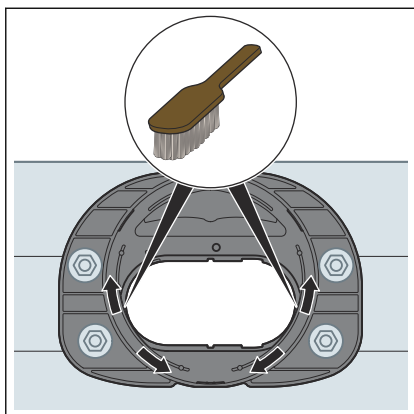
Ovisno o odabranom sifonu, moguće su različite visine ugradnje.



- A - Model 4982.92
- B - Model 4982.93
- C - Model 4982.94
- D - Model 4982.83

► Odredite visinu ugradnje (H).

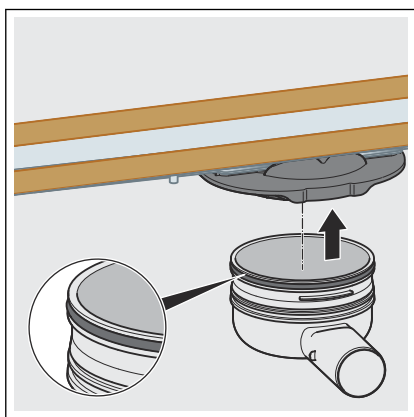




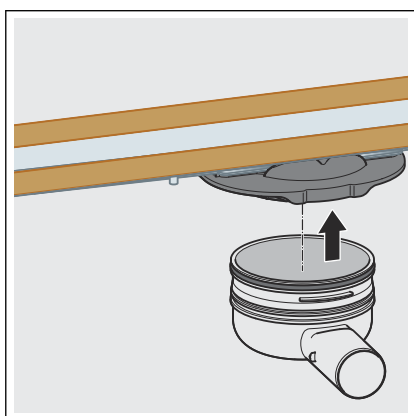
- Provjerite je li spojni element zaprljan pa ga po potrebi očistite.

3.2.2 Montaža osnovnog kućišta

Montaža odvoda

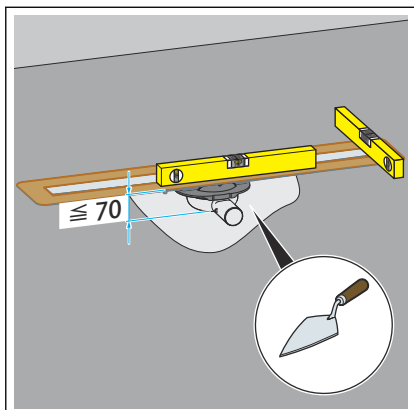


- Podmazani brtveni element umetnite u kućište.
Pazite na ispravan dosjed brtvenog elementa (pogledajte strelicu).

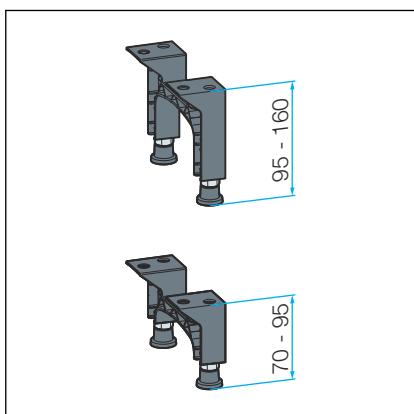


- Utisnite odvod ravno u spojni element tako da dosjedne.

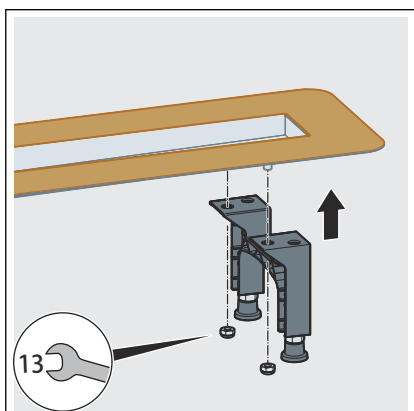
Montaža prilagodljivih nožica i odvodnog nastavka



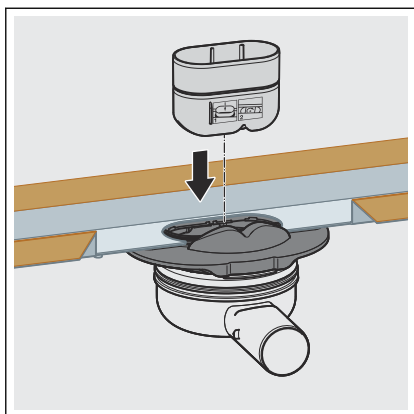
- Kod visina ugradnje do 70 mm:
Poravnajte osnovno kućište u posteljici od morta.



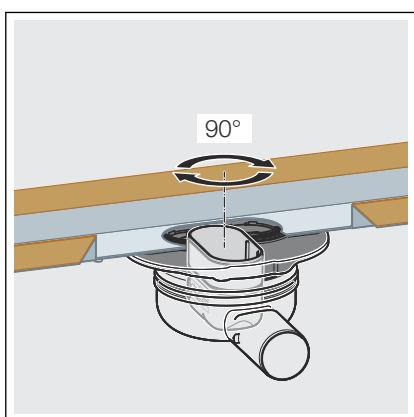
- Odaberite set prilagodljivih nožica u skladu s visinom ugradnje:
 - A – model 4982.90, visina ugradnje: 95–160 mm
 - B – model 4982.91, visina ugradnje: 70–95 mm



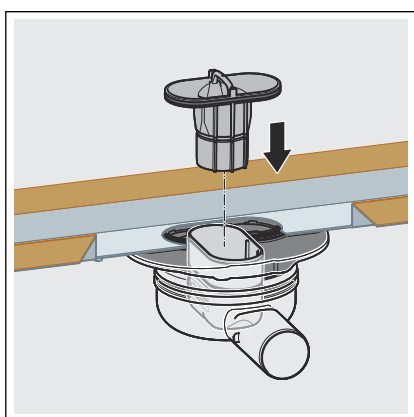
- Montirajte prilagodljive nožice.
Za montažu pogledajte upute za uporabu seta prilagodljivih nožica.



► Umetnite uložak sifona.



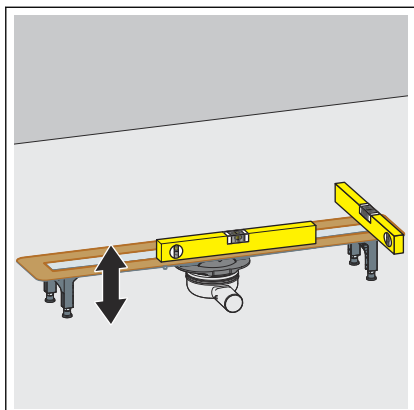
► Okrenite uložak sifona za 90° udesno.



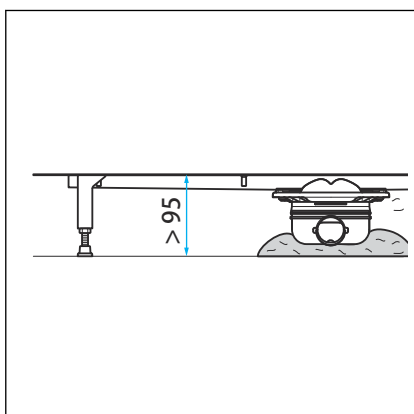
► Umetnite uronsku cijev sifona.

□ Umetanjem uronske cijevi sifona fiksira se umetak sifona.

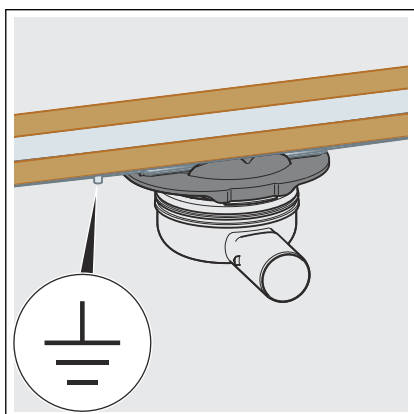
3.2.3 Poravnavanje tuš kanalice



- Prilagođavanjem visine nožica postavite osnovno kućište na visinu estriha.
- Poravnajte osnovno kućište vodoravno u svim pravcima.



- Pri visini ugradnje većoj od 95 mm podlogom od morta onemogućite isklizavanje sifona.



- Provjerite nužnost uzemljenja.

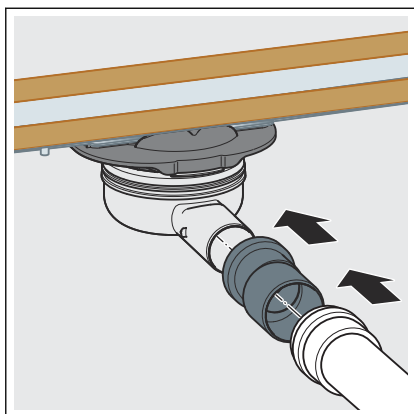
3.2.4 Priključivanje tuš kanalice

Prije postavljanja odvoda u podnu konstrukciju treba provesti priključivanje na kanalizacijski sustav.

Preduvjeti:

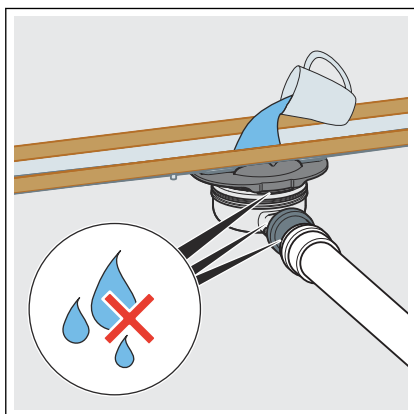
- Za priključivanje na kanalizacijski sustav već je postavljena cijev do planiranog položaja odvoda.
- Ispusna cijev ima profilnu brtvu iznutra.

Postupite na sljedeći način:



- Utaknite čitav odvodni nastavak u ispusnu cijev.

3.2.5 Priprema za izvođače iz drugih struka koji nastavljaju s radovima



- Napunite tuš kanalicu vodom.
- Provjerite nepropusnost kućišta odvoda i cjevovoda.

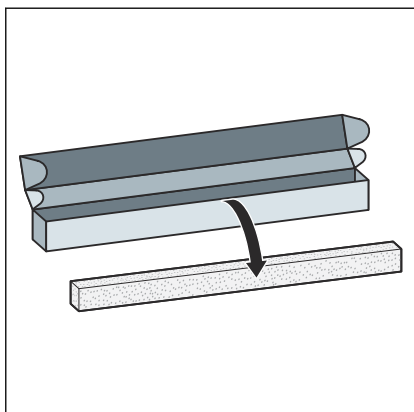
Postavljanje estriha kao podloge



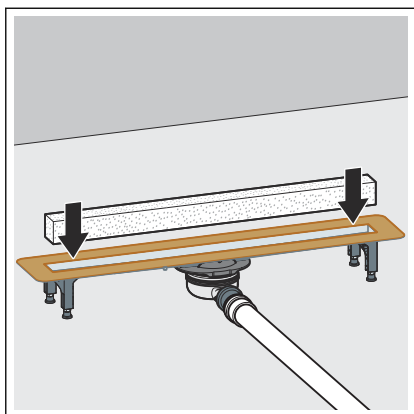
UPUTA! **Opasnost od oštećenja proizvoda uslijed nestručne ugradnje**

Ako se pri postavljanju podloge pod tuš kanalicu stvore šupljine, moguće je propuštanje u slučaju opterećenja.

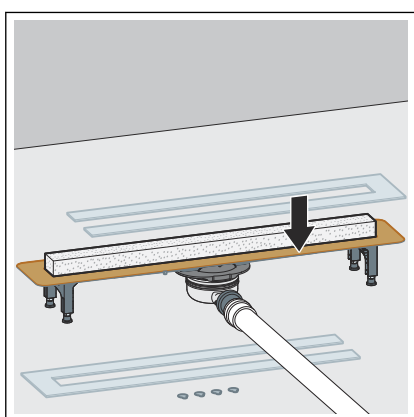
Obavijestite izvođače iz drugih struka koji nastavljaju rad na ugradnji da se tuš kanalica mora podložiti čitavom površinom te da se pritom ne smiju stvoriti šupljine.



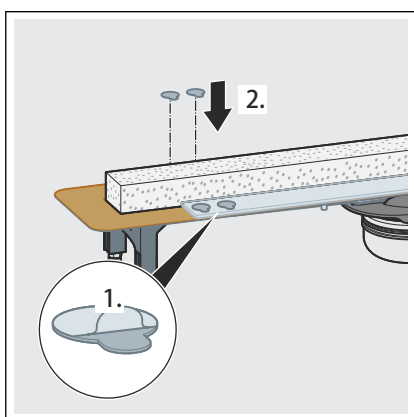
- Izvadite blok od tvrde pjene iz ambalaže.



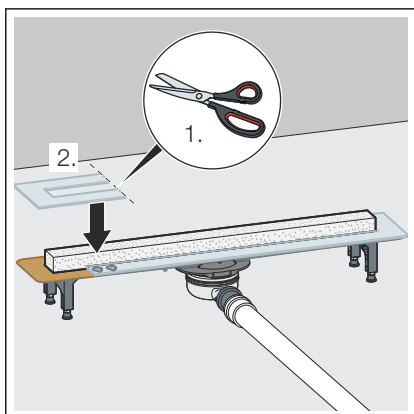
- Postavite zaštitni uložak od tvrde pjene.
Zaštitni uložak služi kao montažno pomagalo i zaštita od prljavštine.



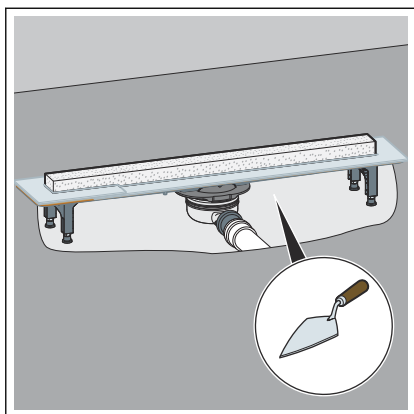
- Montirajte građevinsku zaštitu.



- Zalijepite točke za lijepljenje i uklonite zaštitnu foliju.



- Eventualno skratite i postavite drugi dio građevinske zaštite.



INFO! Estrih i podne pločice moraju se položiti s padom od 1-2 % u pravcu tuš kanalice.

- Estrihom podložite tuš kanalicu sasvim sve do gornjeg ruba prirubnice.

3.2.6 Brtvljenje tuš kanalice

Preuvjeti

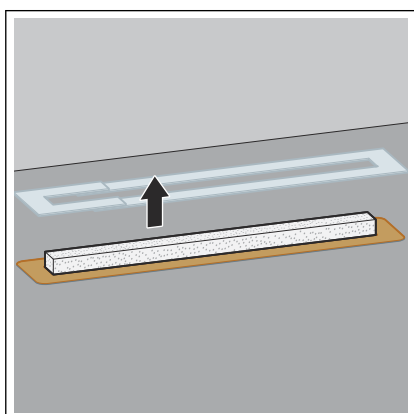
Prirubnica mora biti čista i na njoj ne smije biti ostataka materijala. Po potrebi očistite prirubnicu.



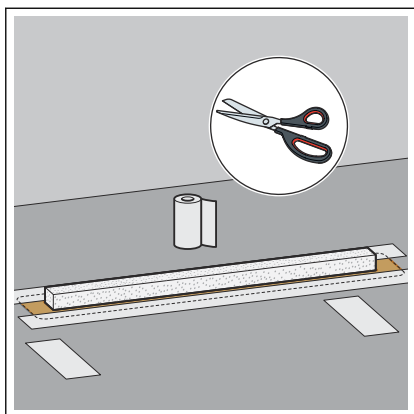
Brtvena traka nije sadržana u opsegu isporuke. Viega preporučuje model 4964.95, br. art. 619 121.

Brtvljenje se prema želji može izvesti s montažnim ljepilom ili bez njega. Montažno ljepilo nije sadržano u opsegu isporuke. Viega preporučuje model 4938.33, br. art. 571 788.

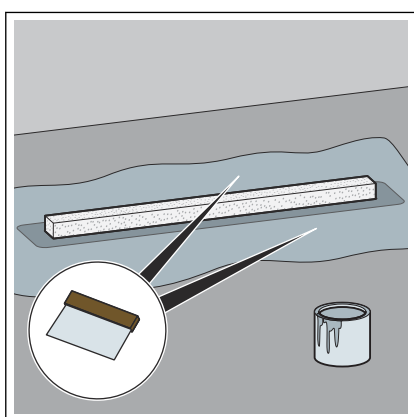
Brtvljenje hidroizolacijskim premazom bez montažnog ljepila



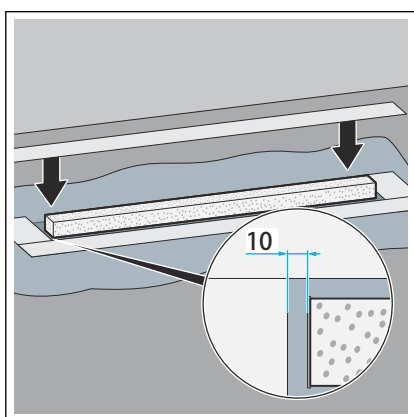
- Uklonite građevinsku zaštitu.



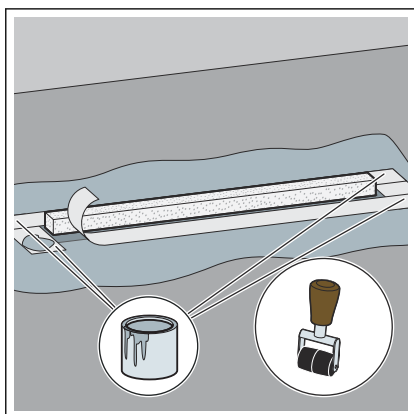
- Odrežite brtvenu traku tako da budu dovoljno velika. Trake se prilikom lijepljenja moraju preklapati.



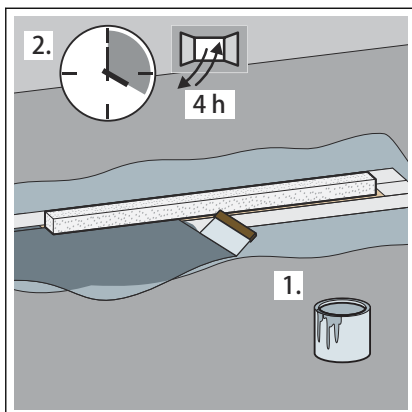
- Prvi sloj hidroizolacijskog premaza obilno nanesite na estrih i prirubnicu. Pridržavajte se naputaka za primjenu koje izdaje proizvođač hidroizolacijskog premaza.



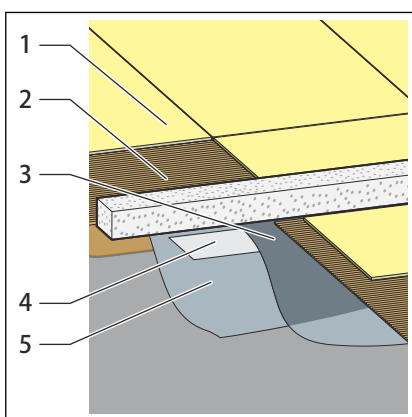
- Brtvenu traku položite na prirubnicu tako da prirubnica i estrih budu ravnomjerno prekriveni.
- Čvrsto pritisnite brtvenu traku u brtvljenje hidroizolacijskim premazom. Pritom preklopite kutove.



- Trake koje se u kutovima preklapaju zalijepite hidroizolacijskim premazom.
- Preko površina za lijepljenje više puta predite valjkom.



► Drugi sloj brtvljenja hidroizolacijskim premazom obilno nanesite na brtvenu traku i estrih.

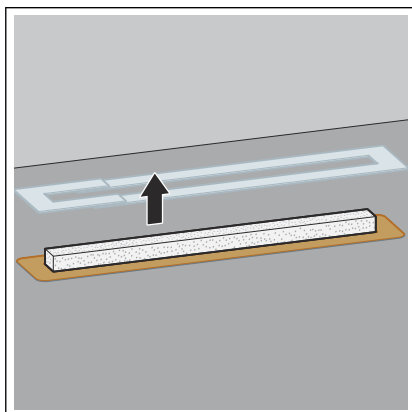


► Slojevita struktura brtvljenja:

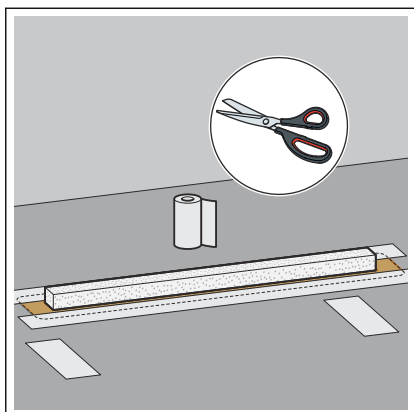
- 1 – pločice
- 2 – ljepilo za pločice
- 3 – hidroizolacijski premaz (2)
- 4 – brtvena traka
- 5 – hidroizolacijski premaz (1)

Ako ne treba montirati obrub obloge, na pod se mogu položiti pločice
 ↪ „Polaganje pločica (montaža bez obruba obloge)” na stranici 32.

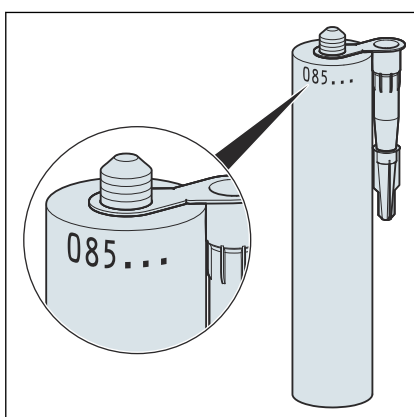
Brtvljenje hidroizolacijskim premazom i montažnim ljepilom



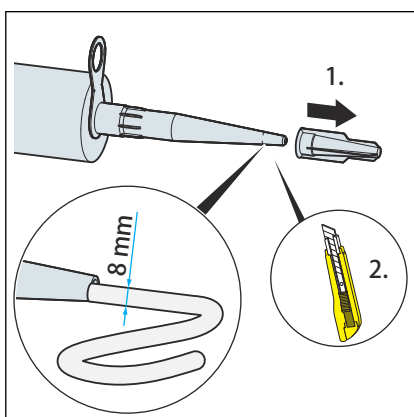
► Uklonite građevinsku zaštitu.



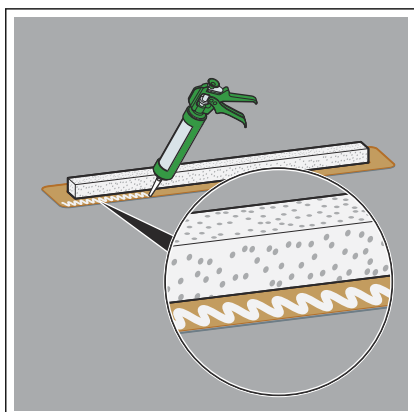
- Izrežite brtvenu traku tako da prekriva prirubnicu i estrih. Pritom pazite na preklop od najmanje 50 mm! Brtvena traka mora u potpunosti obavijati tuš kanalicu.



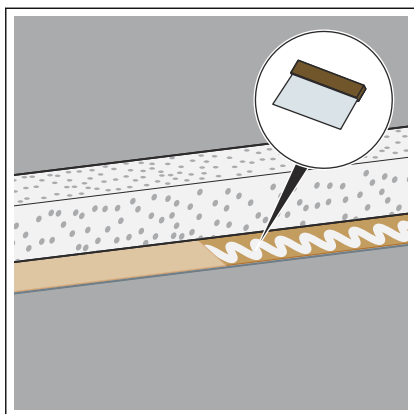
- Prikladnim alatom otvorite kartušu montažnog ljepila. **INFO! Provjerite rok uporabe na ulošku.**



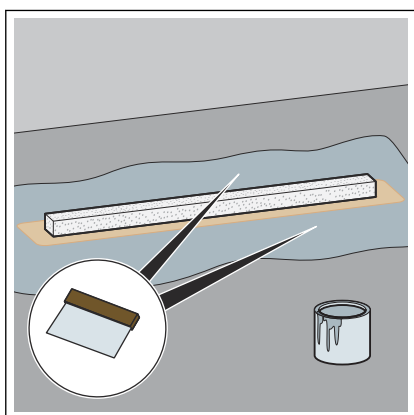
- Odvijte kartušu i tako izrežite da se može nanositi sloj širine oko 8 mm.



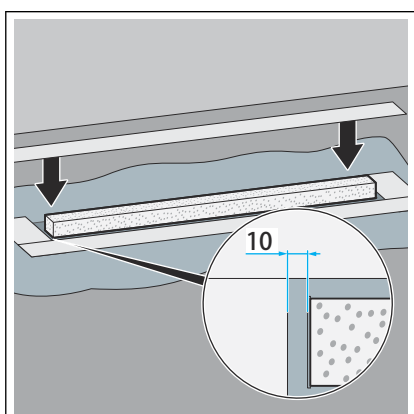
- Nanesite montažno ljepilo na prirubnicu.



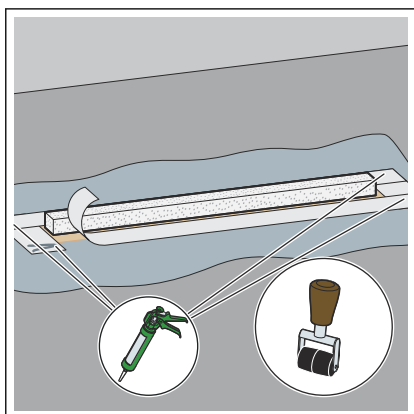
- Lopaticom ravnomjerno raspodijelite montažno ljepilo.



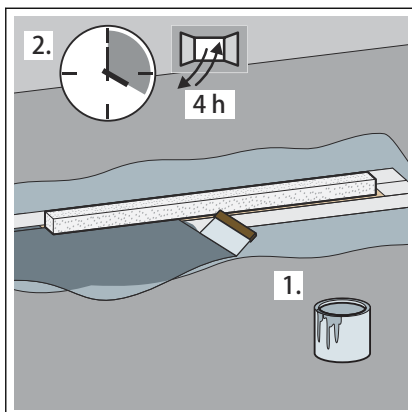
- Prvi sloj hidroizolacijskog premaza obilno nanesite na estrih. Pridržavajte se naputaka za primjenu koje izdaje proizvođač hidroizolacijskog premaza.



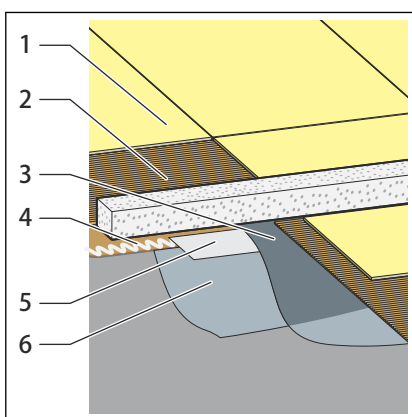
- Brtvenu traku položite na priрубnicu tako da priрубnica i estrih budu ravnomjerno pokriveni.
- Brtvenu traku čvrsto pritisnite na montažno ljepilo i brtvljenje hidroizolacijskim premazom. Pritom preklopite kutove.



- Trake koje se u kutovima preklapaju zalijepite montažnim ljepilom.
- Preko površina za lijepljenje više puta pređite valjkom.



► Drugi sloj brtvljenja hidroizolacijskim premazom obilno nanesite na brtvenu traku i estrih.

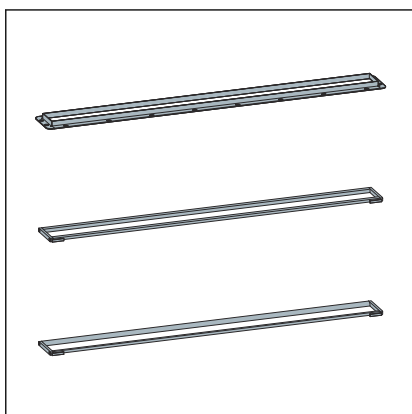


► Slojevita struktura brtvljenja:

- 1 – pločice
- 2 – ljepilo za pločice
- 3 – hidroizolacijski premaz (2)
- 4 – montažno ljepilo
- 5 – brtvena traka
- 6 – hidroizolacijski premaz (1)

Ako ne treba montirati obrub obloge, na pod se mogu položiti pločice ☞ „Polaganje pločica (montaža bez obruba obloge)” na stranici 32.

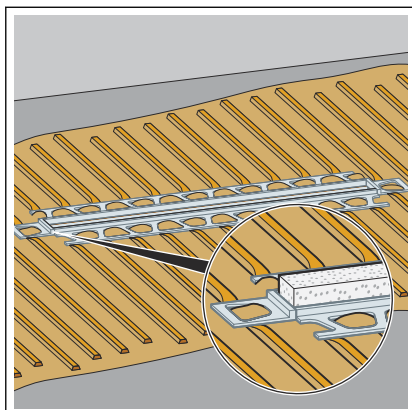
Montaža s Viega montažnim okvirom



► Za montažu pogledajte upute za uporabu montažnog okvira.

- Model 4982.30
- Model 4982.40
- Model 4982.45

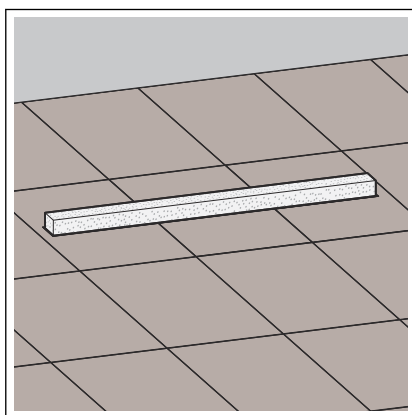
Montaža s obrubom obloge



- Profil pravocrtno zalijepite na zaštitni uložak.
- Odstranite srh s reznih bridova.
- Izbjegavajte razlike u visini pojedinih dijelova profila.
 - Tuš kanalica je time ugrađena.

Sada se na pod mogu položiti pločice ☞ „Polaganje pločica (montaža bez obruba obloge)” na stranici 32.

Polaganje pločica (montaža bez obruba obloge)



- Položite pločice do ruba zaštitnog uložka.

OPREZ! U području u kojem se hoda bosih nogu izbjegavajte oštre bridove na sljedećim mjestima:

- na pločicama
- na obrubima obloge
- na montažnim profilima
- Ispolirajte rub pločice.

Nakon toga morate montirati rešetku. Za prikladne rešetke pogledajte katalog.

Za montažu pogledajte upute za uporabu rešetke.

3.3 Održavanje

3.3.1 Napomene o održavanju

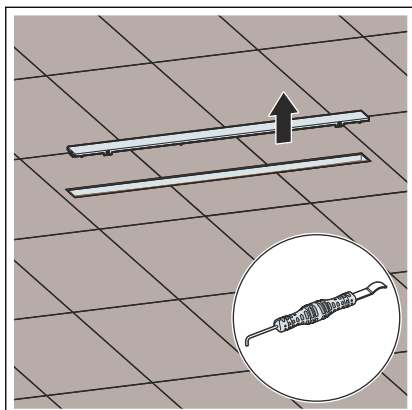
Za redovito održavanje i izbjegavanje stvaranja mrlja od kamenca na rešetki i okviru koristite običan sapun ili blago sredstvo za čišćenje.

Gruba prljavština, čak i u predjelu odvodnog kućišta i sifona, može se ukloniti sredstvima za čišćenje koja se obično koriste u kućanstvima. Nakon propisanog vremena djelovanja posebno temeljito isperite sredstvo za čišćenje čistom vodom. Na komponentama se ne smiju zadržavati nikakvi ostatci.

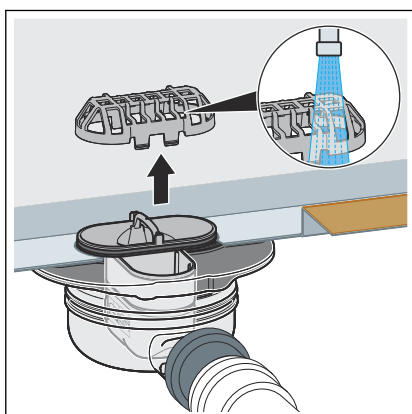
3.3.2 Čišćenje

Viega preporučuje da za čišćenje upotrijebite blago sredstvo, krpu i četku za pranje.

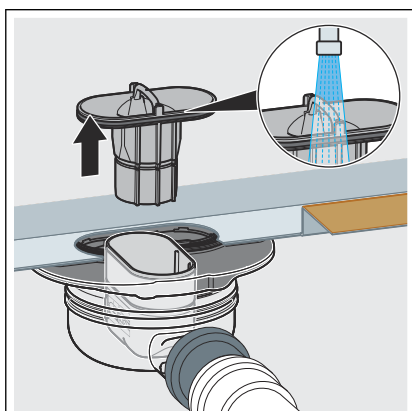
Čišćenje odvoda



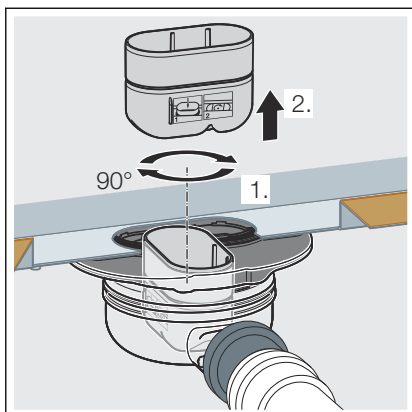
- Izvadite rešetku koristeći se npr. alatom za vađenje model 4965.90, br. art. 689 704.



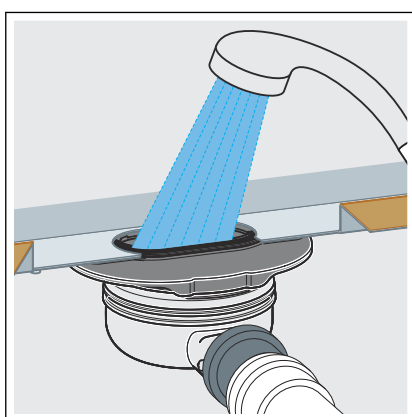
- Izvadite sito pa ga operite u tekućoj vodi.



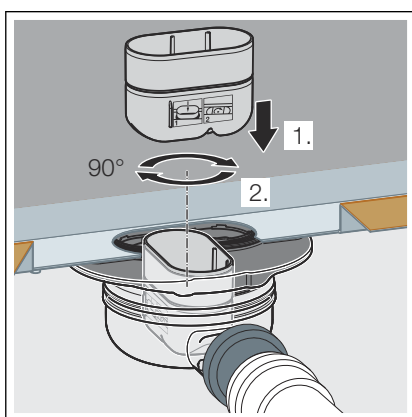
- Izvadite uronsku cijev sifona.
- Očistite sito i uronsku cijev.



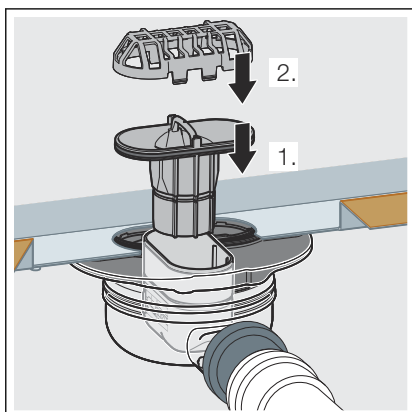
► Izvadite uložak sifona.



► Očistite osnovno kućište.



► Ponovo umetnite uložak sifona.

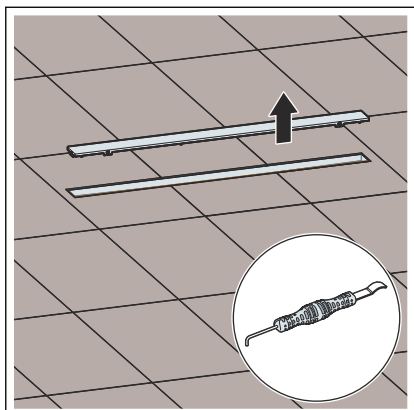


► Ponovo postavite uronsku cijev.

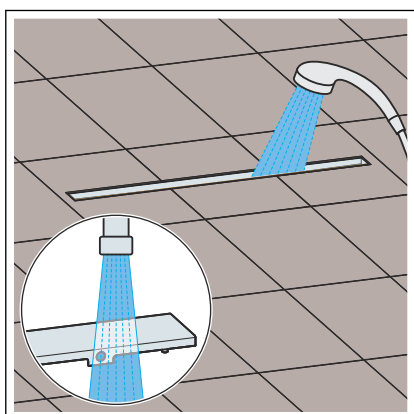
► Ponovo umetnite sito.

► Ponovo postavite rešetku.

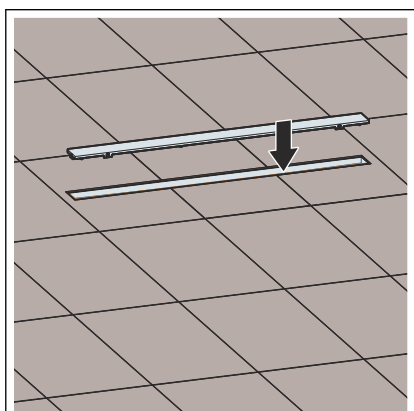
Čišćenje tuš kanalice



- Izvadite rešetku koristeći se npr. alatom za vađenje model 4965.90, br. art. 689 704.



- Očistite rešetku i tuš kanalicu.
- Isperite čistom vodom.



- Ponovo umetnite rešetku u tuš kanalicu.

3.4 Odlaganje u otpad

Proizvod i ambalažu razdvojite na odgovarajuće grupe materijala (npr. papir, metali, umjetni materijal ili neželjezni metali) i odložite u otpad prema nacionalnim zakonima i propisima.



Viega d.o.o.

info@viega.hr

viega.hr

HR • 2024-02 • VPN230263

