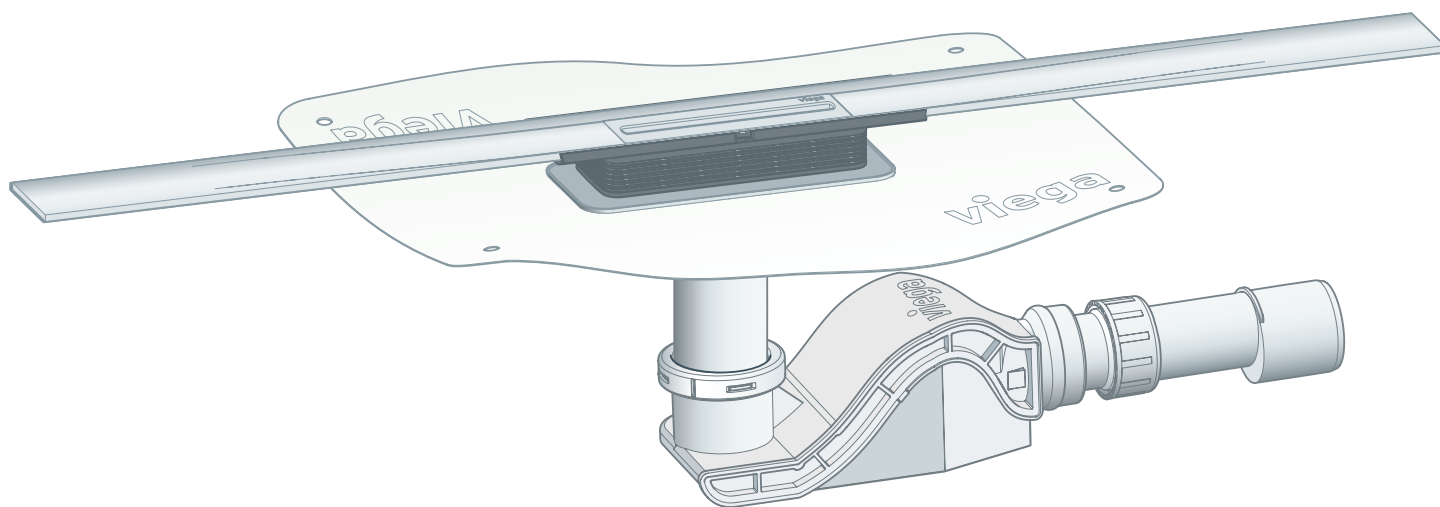


Upute za upotrebu

Advantix Cleviva tuš kanalica s Advantix alatom za umetanje Visign C1



za brtvljenje hidroizolacijskim premazom (popločeni tuš)

Model
4981.10

Godina proizvodnje (od)
03/2019.

viega

Kazalo

1	O ovim uputama za upotrebu	4
1.1	Ciljane skupine	4
1.2	Označavanje uputa	4
1.3	Napomena uz ovu jezičnu verziju	5
2	Informacije o proizvodu	6
2.1	Norme i propisi	6
2.2	Certifikacija	7
2.3	Namjenska upotreba	7
2.3.1	Područja primjene	7
2.3.2	Mediji	8
2.3.3	Učinak odvoda	8
2.4	Opis proizvoda	8
2.4.1	Ugradbene varijante	8
2.4.2	Pregled komponenata	9
2.4.3	Tehnički podaci	9
2.5	Informacije o primjeni	10
2.5.1	Brtvljenje	10
2.6	Pribor	12
3	Montaža	13
3.1	Važne napomene	13
3.2	Alat i materijal	13
3.3	Ugradbene dimenzije	14
3.4	Dimenzioniranje montažne prirubnice	15
3.5	Montiranje montažne prirubnice	16
3.6	Usmjeravanje i priključivanje	17
3.7	Ugradnja u popločani pod	22
3.7.1	Brtvljenje tuš kanalice	22
3.7.2	Montiranje elementa za izjednačavanje visine i profila tuš kanalice	24
3.8	Ugradnja u premaz za izravnavanje	31
3.8.1	Brtvljenje tuš kanalice	31
3.8.2	Montiranje elementa za izjednačavanje visine i profila tuš kanalice	33

4	Održavanje	40
	4.1 Napomene o održavanju.....	40
	4.2 Čišćenje.....	40
5	Odlaganje u otpad	41

1 O ovim uputama za upotrebu

Za ovaj dokument vrijede autorska prava, detaljnije informacije možete pronaći na internetskoj stranici na adresi viega.com/legal.

1.1 Ciljane skupine

Informacije iz ovih uputa namijenjene su sljedećim skupinama osoba:

- Stručnjaci za radove na instalacijama grijanja i sanitarnim instalacijama odnosno upućeno stručno osoblje

Osobe koje nemaju gore navedenu izobrazbu odnosno kvalifikaciju ne smiju montirati, instalirati, a eventualno ni održavati ovaj proizvod. Ovo se ograničenje ne odnosi na moguće napomene o rukovanju.

Viega proizvodi moraju se ugraditi uz poštivanje opće priznatih tehničkih pravila te navoda iz uputa za uporabu Viega.

1.2 Označavanje uputa

Tekstovi s upozorenjima i uputama izdvojeni su od ostalog teksta i posebno naznačeni odgovarajućim piktogramima.



OPASNOST!

Upozorava na moguće ozljede opasne po život.



UPOZORENJE!

Upozorava na moguće teške ozljede.



OPREZ!

Upozorava na moguće ozljede.



UPUTA!

Upozorava na moguću materijalnu štetu.



Dodatne napomene i savjeti.

1.3 Napomena uz ovu jezičnu verziju

Ove upute za uporabu sadrže važne informacije o odabiru proizvoda odnosno sustava, montaži i puštanju u rad te o namjenskoj uporabi i, ako je to potrebno, o mjerama održavanja. Ove informacije o proizvodima, njihovim osobinama i tehnikama primjene temelje se na važećim normama u Europi (npr. EN) i/ili u Njemačkoj (npr. DIN/DVGW).

Pojedini pasusi teksta mogu ukazivati na tehničke propise u Europi/ Njemačkoj. Za ostale zemlje ovi propisi vrijede kao preporuke, ako tamo nema odgovarajućih nacionalnih propisa. Odgovarajući nacionalni zakoni, standardi, propisi, norme te ostali tehnički propisi imaju prednost pred njemačkim odnosno europskim smjernicama iz ovih uputa: ovdje ponuđene informacije nisu obvezujuće za ostale zemlje i regije te ih, kako je već rečeno, treba shvatiti kao tehničku potporu.

2 Informacije o proizvodu

2.1 Norme i propisi

Sljedeće norme i propisi vrijede za Njemačku, odnosno Europu. Nacionalne propise naći ćete na hrvatskoj internetskoj stranici pod viega.hr/norme.

Propisi iz odlomka: Brtvljenje

Područje valjanosti / napomena	Propis koji vrijedi za Njemačku
Razred otpornosti podloge i prikladni hidroizolacijski premaz	Leitfaden zur Abdichtung im Verbund (AIV)
Dopušteni hidroizolacijski premazi s građevinskim dokazom primjenjivosti za razrede otpornosti A i AO	ETAG 022 T1
Dopušteni hidroizolacijski premazi s građevinskim dokazom primjenjivosti za razrede otpornosti A, B i C	DIBt-Bauregelliste A, Teil 2 des DIBt und Prüfgrundsätze für Abdichtungen im Verbund (PG AIV-F)
Dopušteni hidroizolacijski premazi	EN 14891
Brtvljenje unutarnjih prostora	DIN18534

Propisi iz odlomka: Mediji

Područje valjanosti / napomena	Propis koji vrijedi za Njemačku
Uobičajena otpadna voda iz kućanstava	DIN 1986-3

Propisi iz odlomka: Zvučna izolacija


Područje valjanosti / napomena	Propis koji vrijedi za Njemačku
Ispunjeni zahtjevi zvučne izolacije	DIN 4109
Ispunjeni zahtjevi zvučne izolacije	VDI 4100

Propisi iz odlomka: važne napomene

Područje valjanosti / napomena	Propis koji vrijedi za Njemačku
Dimenzije proreza i udubljenja	EN 1996

2.2 Certifikacija

Podaci prema DIN EN 1253, tablica 7

Proizvođač	Viega GmbH & Co.KG
Oznaka proizvođača	
Oznaka Ü	
Adresa	Viega GmbH & Co.KG Viega Platz 1 57439 Attendorn Njemačka
Mjerodavna norma	DIN EN 1253-1
Razred opterećenja	K3
DN	40/50
Razred proizvoda u pogledu temperaturnog ponašanja	A
Posebno ponašanje povezano s otjecanjem	≥ 0,4 l/s

2.3 Namjenska upotreba

2.3.1 Područja primjene

Tuš kanalica upotrebljava se kao odvod za kupaonski tuš u ravnini poda. Tuš kanalica je dimenzionirana za manje do srednje količine vode, kao npr. u privatnoj stanogradnji.

Za tehničke informacije pogledajte ↪ *Poglavlje 2.4.3 „Tehnički podaci” na stranici 9.*

2.3.2 Mediji

Tuš kanalica u trajnom je pogonu predviđena za odvođenje uobičajene otpadne vode iz kućanstava, pogledajte [Poglavlje 2.1 „Norme i propisi” na stranici 6.](#)

- Temperatura otpadne vode smije kratkotrajno iznositi do 95 °C. U trajnom pogonu temperatura mora biti znatno ispod toga.
- pH-vrijednost mora biti veća od 4 i manja od 10.

Zabranjeno je uvođenje otpadne vode koja može oštetiti materijal cijevi.

2.3.3 Učinak odvoda

Visina zaporne vode iznosi 50 mm.

Ugradbena visina 95–155 mm

Visina uspora	10 mm		20 mm	
	s	bez	s	bez
Rešetkasti umetak s dvostrukim prorezom	0,65 l/s	0,75 l/s	0,70 l/s	0,80 l/s
Rešetkasti umetak s ravnim prorezom	0,50 l/s	0,60 l/s	0,55 l/s	0,65 l/s

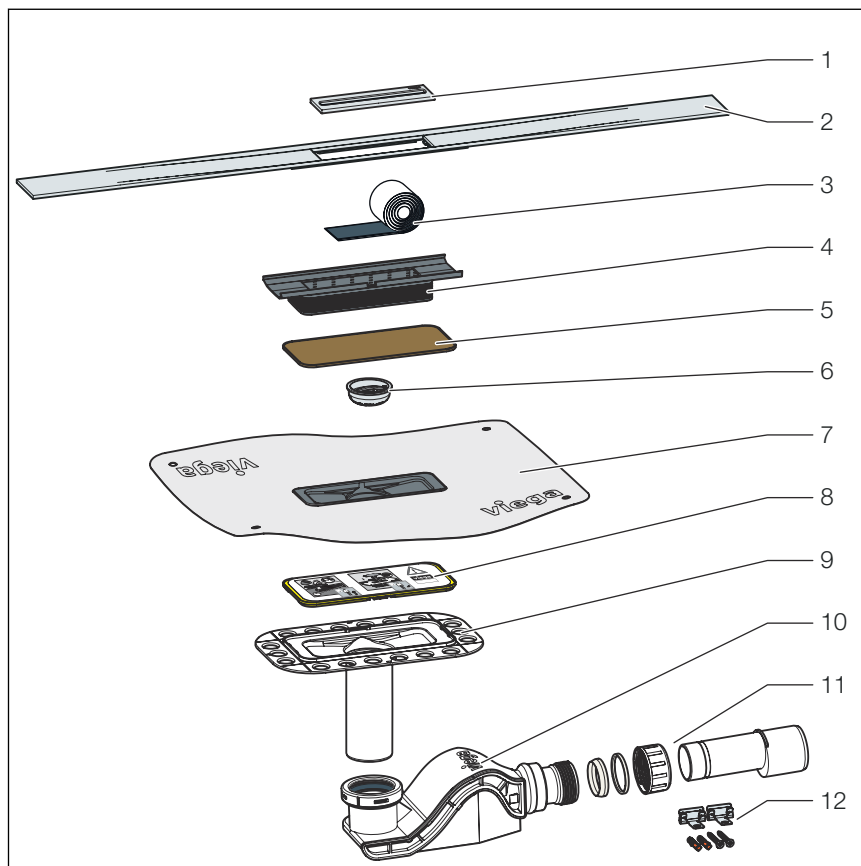
2.4 Opis proizvoda

2.4.1 Ugradbene varijante

Cleviva tuš kanalica može se prilagođavati po duljini.

Profil tuš kanalice može se skraćivati točno u milimetar do duljine od 300 mm.

2.4.2 Pregled komponenata



Slika 1: Komponente i opseg isporuke

- 1 Umetak
- 2 Profil tuš kanalice
- 3 Butil traka
- 4 Element za izjednačavanje visine
- 5 Građevinska zaštita (materijal na temelju drva)
- 6 Filtar za smeće
- 7 Brtvena manžeta
- 8 Građevinska zaštita (umjetni materijal)
- 9 Prirubnica
- 10 Sifon
- 11 Priključna cijev DN 40/50
- 12 Pričvrсни set

2.4.3 Tehnički podaci

Nazivni promjer [DN]	40 / 50
Materijal	Sifon od umjetnog materijala Profil tuš kanalice od plemenitog čelika 1.4301
Učinak odvoda	☞ Poglavlje 2.3.3 „Učinak odvoda” na stranici 8

Dimenzije i visina ugradnje	↳ Poglavlje 3.3 „Ugradbene dimenzije” na stranici 14
Visina zaporne vode	50 mm
Razred opterećenja	K = 300 kg

2.5 Informacije o primjeni

2.5.1 Brtvljenje

Hidroizolacijski premaz

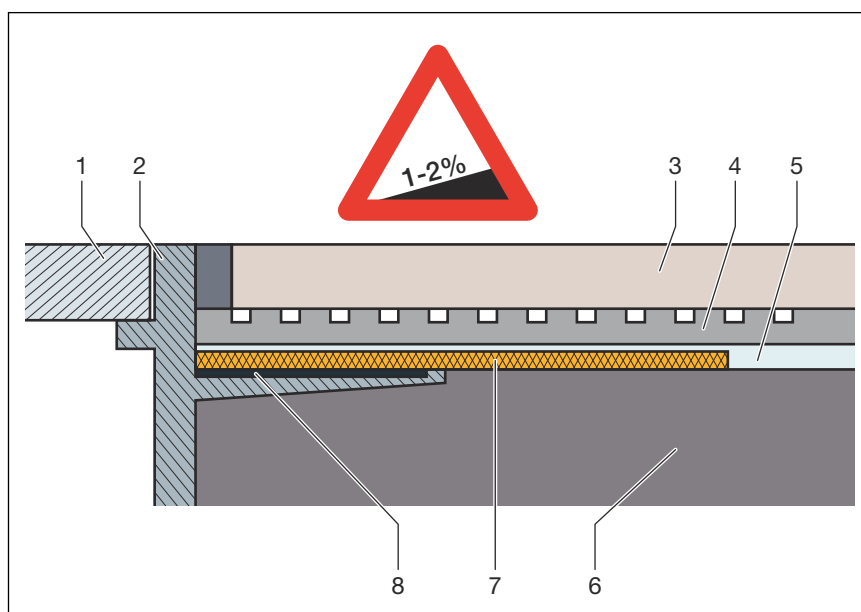
Radi zaštite od probijanja vlage, tekuće brtvene folije postavite odmah ispod pločica na estrih i zidove. Razred otpornosti i podlogu treba odrediti, jednako kao i odabir prikladnog hidroizolacijskog premaza, prema važećim normama i propisima, pogledajte: ↳ Poglavlje 2.1 „Norme i propisi” na stranici 6.

Važne napomene

Za brtvljenje neophodno je brižljivo projektiranje. Ovisno o razredu otpornosti na utjecaj vlage i vrsti podloge, za to treba odabrati prikladan hidroizolacijski premaz s građevinskim dokazom primjenjivosti.

Osim toga, treba uzeti u obzir i sljedeće čimbenike:

- Odvod ili tuš kanalicica moraju imati posebnu prirubnicu koja ima ljepljivu površinu i minimalnu širinu od 50 mm.
- Kako bi se premostila promjena materijala između odvoda i estriha, treba koristiti ili odgovarajuću brtvenu manžetu ili brtvenu traku koja je konfekcionirana za preklapanje s hidroizolacijskim premazom širine najmanje 50 mm.
- Najmanji dopušteni pad estriha mora iznositi 1 – 2 %.
- Ugradnju treba izvesti prema uputama za ugradnju te navodima proizvođača.



Slika 2: Shema konstrukcije hidroizolacijskog premaza – min. nagib estriha 1-2 %

- 1 Rešetka
- 2 Umetak sa samoljepljivom prirubnicom
- 3 Pločica
- 4 Ljepilo za pločice
- 5 Hidroizolacijski premaz
- 6 Estrih
- 7 Brtvena manžeta
- 8 Ljepilo

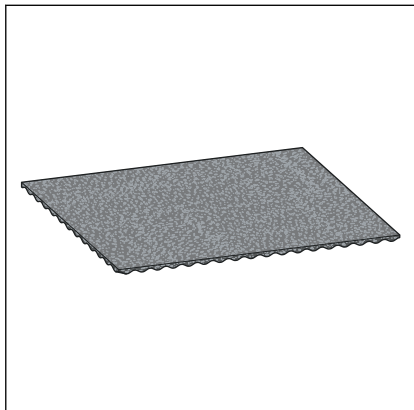
Dopušteni hidroizolacijski premazi

U kombinaciji s odgovarajućim odvodima smiju se koristiti samo dopušteni hidroizolacijski premazi s građevinskim dokazom primjenjivosti. Pogledajte [Poglavlje 2.1 „Norme i propisi“ na stranici 6.](#)

Informacije za ugradnju možete pronaći u uputama za odgovarajući proizvod.

2.6 Pribor

Advantix element za zaštitu od buke



Artikl	790 448	791 650
Duljina (mm)	500	500
Širina (mm)	350	350
Visina (mm)	3	3

Slika 3: Advantix element za zaštitu od buke, model 4914.90

3 Montaža

3.1 Važne napomene

Prije montaže:

- Provjerite je li učinak odvoda odabranog modela dostatan za dotjeću količinu vode ↪ *Poglavlje 2.3.3 „Učinak odvoda” na stranici 8.*

Tijekom montaže:

- Obratite pozornost na ugradbene dimenzije.
- Postavite tuš kanalicu tako da se umetak može izvaditi.

Nakon montaže:

- Ispod tuš kanalice mora biti podloga od morta čitavom površinom.
- Pribor za brtvljenje treba predati osobi koja je odgovorna za brtvljenje poda hidroizolacijskim premazom (npr. keramičaru).
- Sve relevantne detalje koji se tiču ugradnje, naročito po pitanju brtvljenja hidroizolacijskim premazom, treba dogovoriti s odgovornim izvođačima iz drugih struka koji nastavljaju rad na ugradnji odvoda.

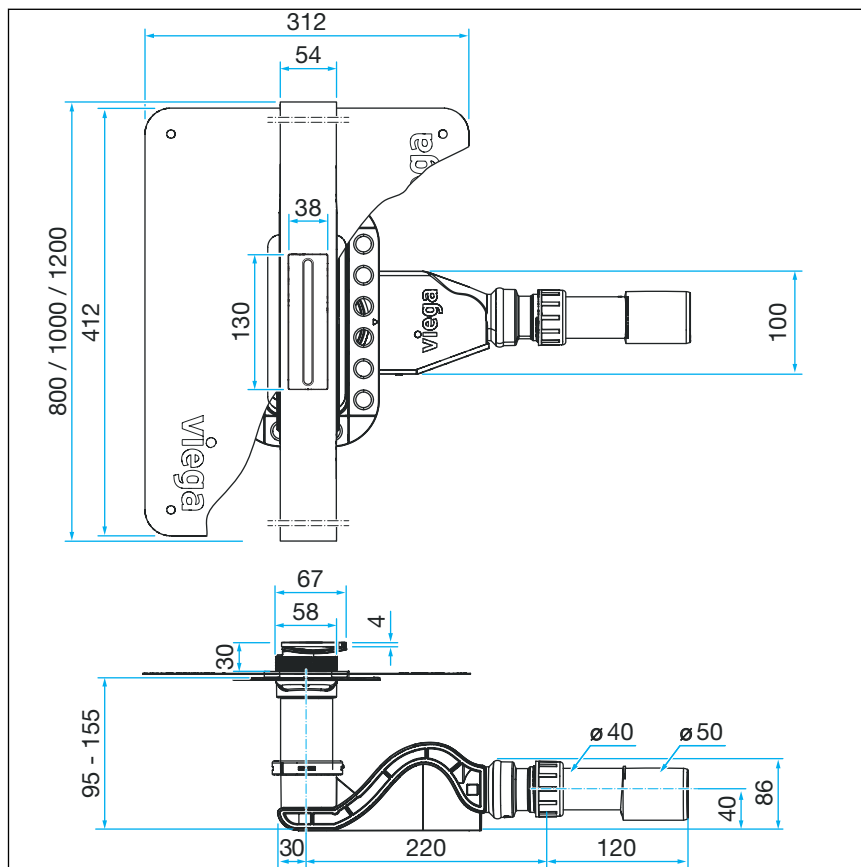
3.2 Alat i materijal

Posebni alati

- alat za vađenje umetka (npr. model 4965.90, br. art. 689 704)

3.3 Ugradbene dimenzije

Tuš kanalica, osnovni model s *jednim* osnovnim kućištem



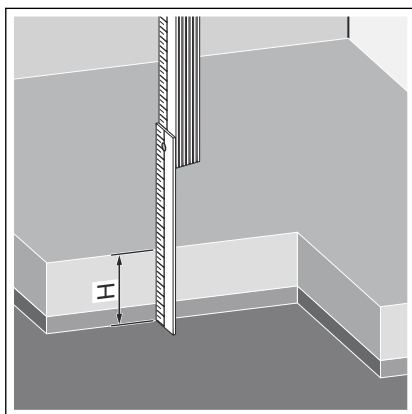
Slika 4: Dimenzije osnovnog modela osnovnog kućišta

3.4 Dimenzioniranje montažne prirubnice



Komplet za postavljanje pločica predajte osobi koja je odgovorna za brtvljenje poda hidroizolacijskim premazom (keramičaru).

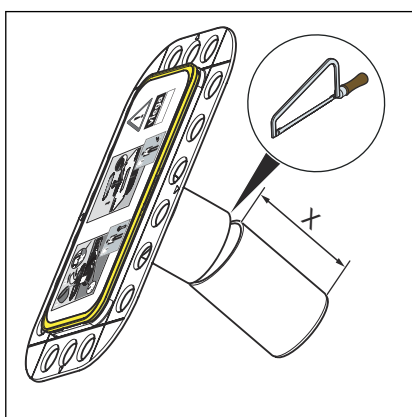
Određivanje visine ugradnje



- Odredite visinu ugradnje H.

Visina ugradnje iznosi 95–155 mm.

Dimenzioniranje montažne prirubnice



- Mjeru X dimenzionirajte prema montažnoj prirubnici.

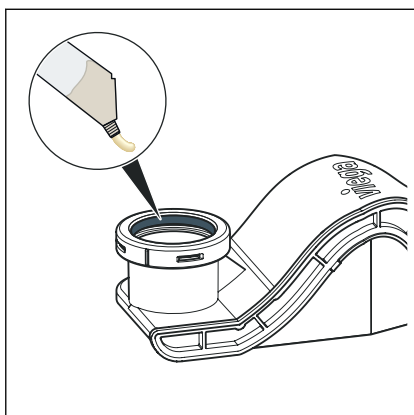
$X = 155 \text{ mm} - V$

- Skinite srh s montažne prirubnice.

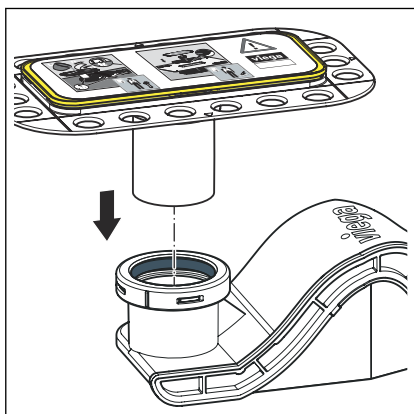


Visina se može produljiti standardnom visokotemperaturnom cijevi DN50.

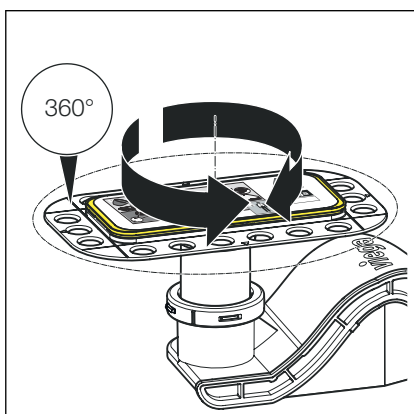
3.5 Montiranje montažne prirubnice



- Profilnu brtvu premažite iznutra sredstvom za podmazivanje cijevi od umjetnog materijala.

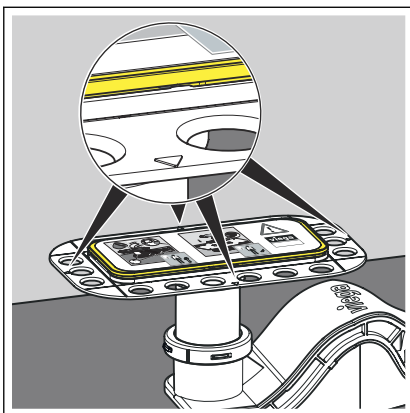


- Umetnite prirubnicu do kraja u sifon.



- Prirubnica se može zakrenuti za 360°.

3.6 Usmjeravanje i priključivanje

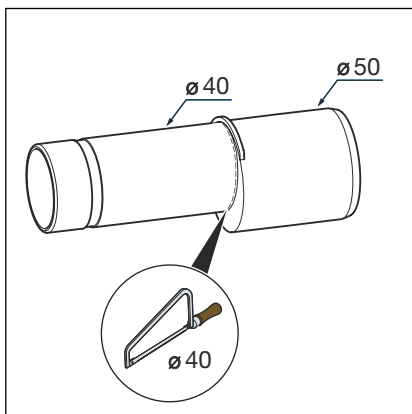


- Namjestite sifon.

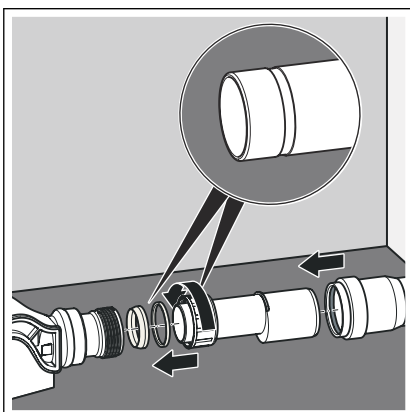
Strelice na prirubnici služe kao pomoć pri pozicioniranju.

INFO! Po izboru ugradite pletivo za zaštitu od buke ispod sifona. Pri upotrebi pletiva za zaštitu od buke nemojte upotrebljavati pričvrsnike!

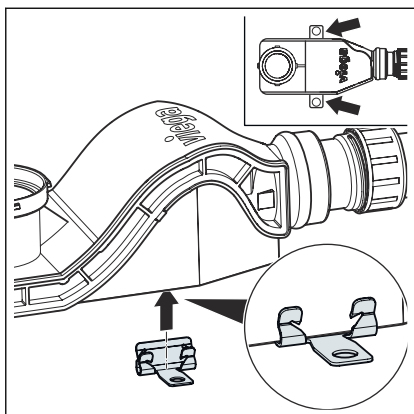
- 8 mm, br. art. 791 650
- 3 mm, br. art. 790 448



- Po potrebi dimenzionirajte priključnu cijev.

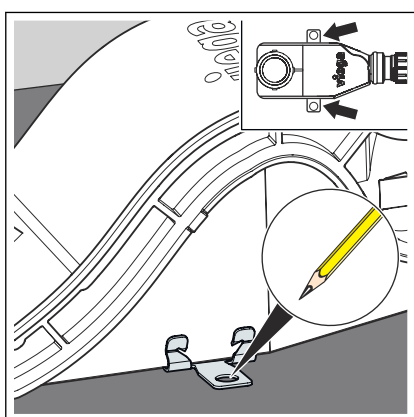


- Natakните klizni prsten i klinastu brtvu na priključnu cijev.
- Klinastu brtvu namjestite na maticu.
- Učvrstite priključnu cijev s pretornom maticom na sifon.
- Priključite odvod na kanalizacijski sustav.

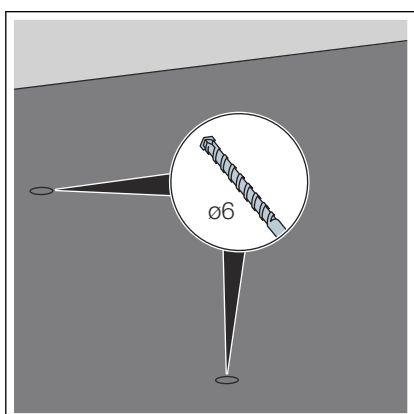


► Postavite hvataljke.

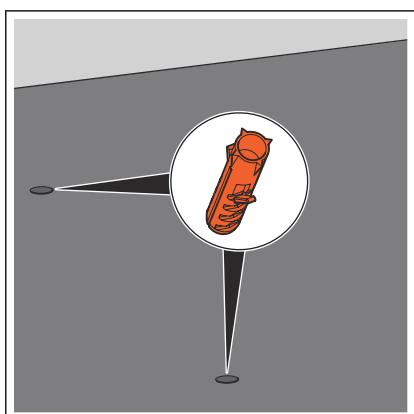
INFO! Pri upotrebi pletiva za zaštitu od buke nemojte upotrebljavati pričvrsnike!



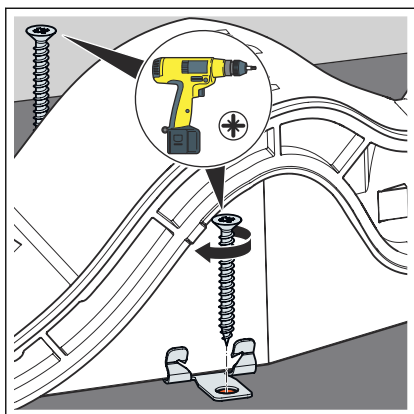
► Označite mjesta za pričvršćenje na podu.



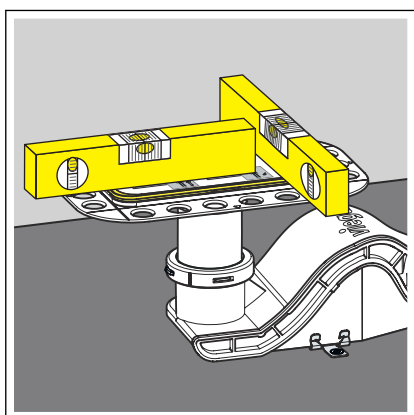
► Izbušite rupe.



► Umetnite pričvrsnice.



► Pričvrstite hvataljke na pod.



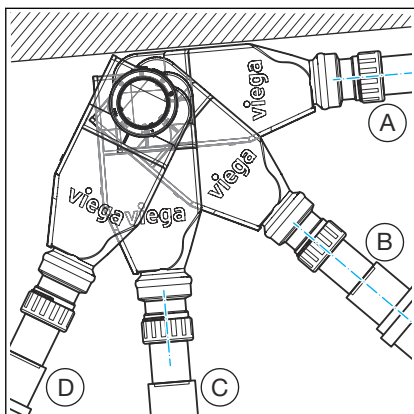
► Poravnajte i učvrstite prirubnicu vodoravno u svim pravcima.

Montaža uz zid

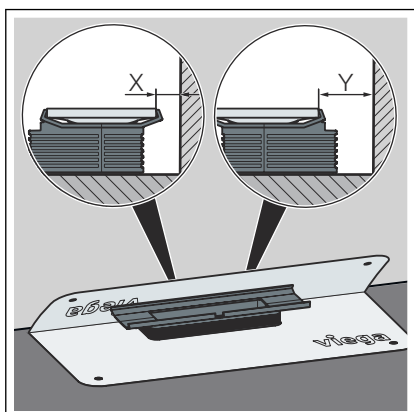


Ugradnja je moguća samo ispred ožbukanog ili montažnog zida.

Razmaci do tuš kanalica ovise o pozicioniranju sifona.



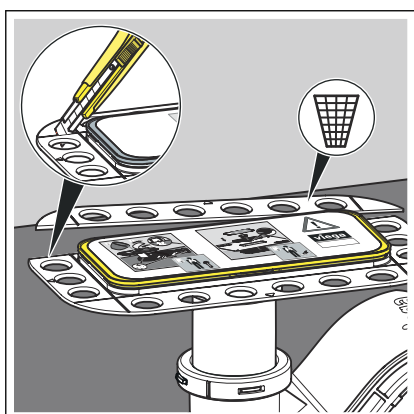
Slika 5: Razmak sifona od zidova, model 4981.10 / 4981.80



- X = minimalni razmak od zida
- Y = maksimalni razmak od zida

Razmak sifona od zida, model 4981.10 / 4981.80

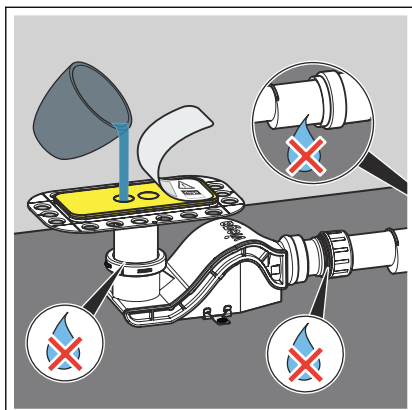
razmak	A	B	C	D
minimalni X	14–18 mm	0–10 mm	0–10 mm	18–22 mm
maksimalni Y	30–34 mm	22–26 mm	22–26 mm	32–36 mm



- Stranu područja ojačanja koja leži uz zid odrežite nožem.

Visina prekrivanja (hidroizolacijski premaz + ljepilo + keramičke pločice) ne smije prelaziti 30 mm.

Provjera nepropusnosti



- Podignite naljepnicu.
- Odvodno kućište napunite vodom.
- Provjerite nepropusnost kućišta odvoda i priključnog voda.
- Ponovno nanesite naljepnice.

Postavljanje estriha kao podloge



UPUTA! **Opasnost od oštećenja proizvoda uslijed nestručne ugradnje**

Ako se pri postavljanju podloge pod tuš kanalicu stvore šupljine, moguće je propuštanje u slučaju opterećenja.

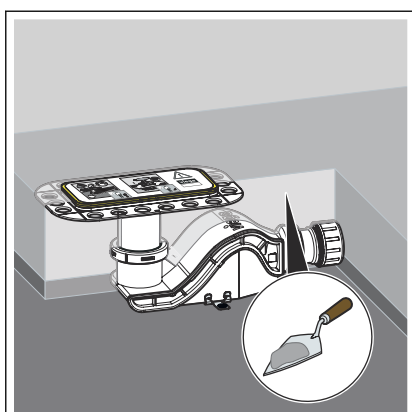
Obavijestite izvođače iz drugih struka koji nastavljaju rad na ugradnji da se tuš kanalica mora podložiti čitavom površinom te da se pritom ne smiju stvoriti šupljine.



Estrih i podne pločice moraju se položiti s padom 1–2 % u pravcu tuš kanalice.

Uvjet:

- Građevinska je zaštita montirana.
- Postavite estrih kao podlogu tuš kanalici.
- Napunite estrih do gornjeg ruba građevinske zaštite.

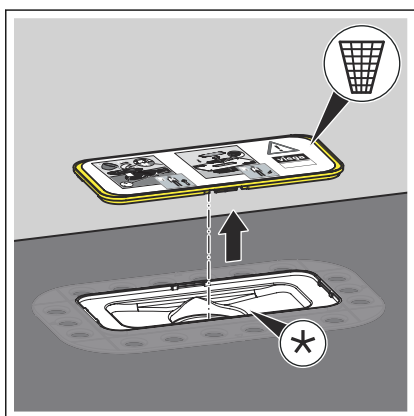


3.7 Ugradnja u popločani pod

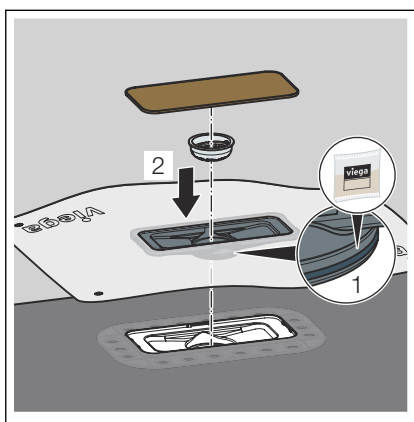
3.7.1 Brtvljenje tuš kanalice



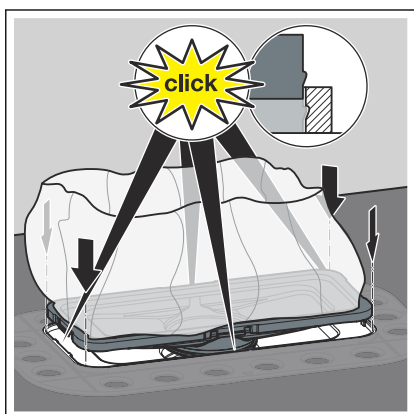
- Set brtvi predajte osobi koja je odgovorna za brtvljenje poda hidroizolacijskim premazom (keramičaru).
- Upotrebjavajte isključivo pribor za brtvljenje priložen u opsegu isporuke.
- Pri montaži uz zid umetnite brtvenu manžetu u hidroizolacijski premaz uz uspravni zid.



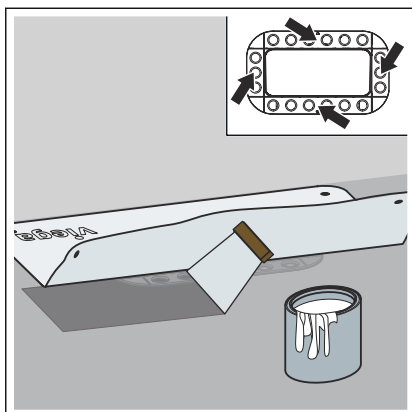
- Uklonite i zbrinite unaprijed montiranu građevinsku zaštitu. Prirubnica mora biti čista i na njoj ne smije biti ostataka materijala.



- Namastite brtveni element.
- Brtvenu manžetu ukopčajte u prirubnicu.
- Obratite pozornost na pravilan dosjed brtvenog elementa.
- Postavite filter za smeće.
- Postavite građevinsku zaštitu izrađenu od drvenog materijala.

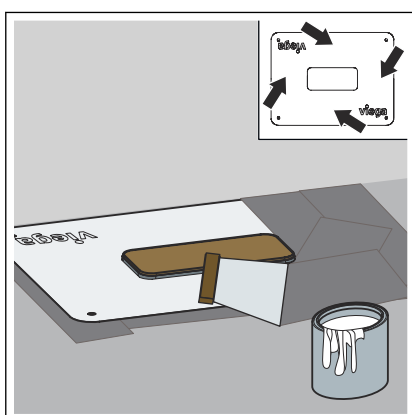


- Umetnite brtvenu manžetu do kraja u prirubnicu. Sva četiri mjesta za pričvršćivanje moraju se uglaviti.



INFO! Pridržavajte se uputa o primjeni koje izdaje proizvođač tankoslojnog hidroizolacijskog premaza.

- Sklopite brtvenu manžetu.
- Prvi sloj hidroizolacijskog premaza obilno nanesite na estrih i prirubnicu.
- Brtvenu manžetu bez nabora pritisnite u još tekući tankoslojni hidroizolacijski premaz.



- Nakon sušenja prvog sloja, nanesite drugi sloj hidroizolacijskog premaza obilno na brtvenu manžetu i estrih.

3.7.2 Montiranje elementa za izjednačavanje visine i profila tuš kanalice

Određivanje dimenzija

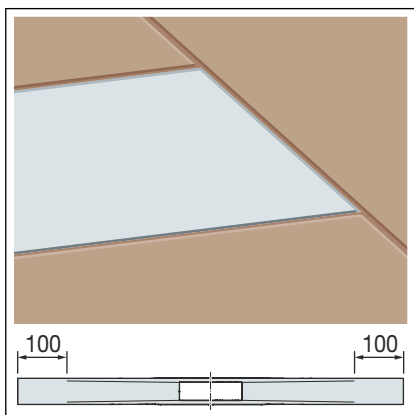
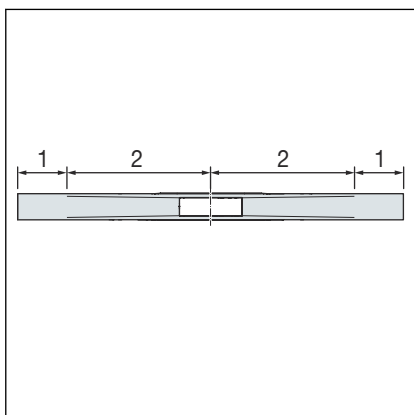


Profil tuš kanalice može se skratiti.

Profili u boji smiju se skraćivati. Prilikom skraćivanja profila u boji (presvučenih PVD-om) na bridovima postaje vidljiv osnovni materijal plemeniti čelik. Skraćeni profil montirajte tako da se bridovi ne nalaze u vidnom polju.

Profil tuš kanalice podijeljen je na dvije odvodne zone.

- 1 Odvodna zona (plitka, bez nagiba)
- 2 Odvodna zona (s unutarnjim nagibom)



Profil tuš kanalice može se na krajevima odvodne zone skratiti do 100 mm.

Da bi se omogućile pojedinačne duljine profila, tuš kanalice i keramičke pločice nalaze se u istoj visini.

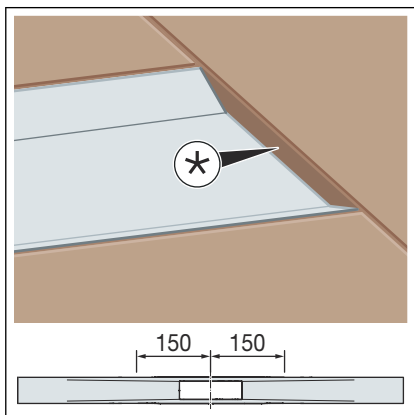
Područje skraćivanja zone istjecanja

Duljina profila	Područje skraćivanja
800 mm	600–800 mm
1000 mm	800–1000 mm
1200 mm	1000–1200 mm

* Razmak između profila tuš kanalice i keramičke pločice

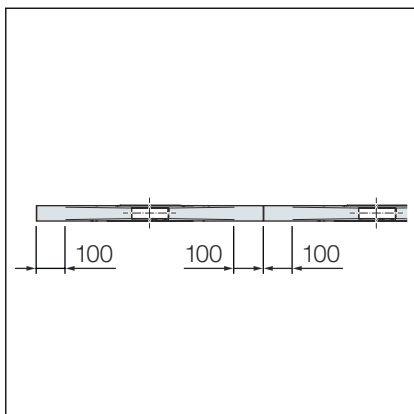
U zoni odvoda profil tuš kanalice može se skratiti od sredine odvoda na najmanju ukupnu dužinu od 150 mm.

Razmak koji nastane između profila tuš kanalice i keramičke pločice može se zatvoriti šinama za završetak keramičkih pločica ili silikonom.



Ako su potrebni žljebovi >1200 mm, moguće je kombinirati standardne dužine od 800, 1000 i 1200 mm.

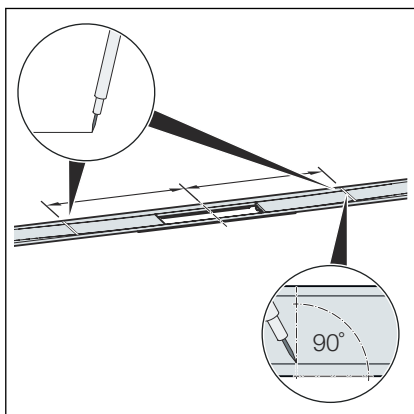
Da bi se pri polaganju više profila izbjegao razmak, profile skratite samo u zoni odvoda (maks. 100 mm).



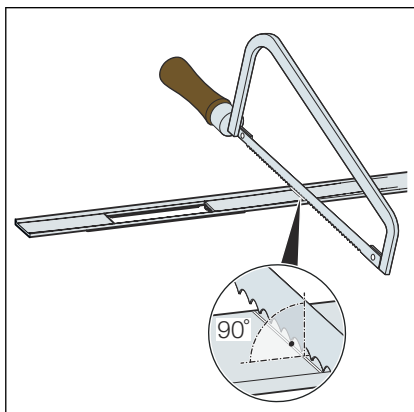
Područje skraćivanja zone istjecanja za produljene profile tuš kanalice

Duljina profila	Područje skraćivanja
2 x 800 mm	1200–1600 mm
2 x 1000 mm	1600–2000 mm
2 x 1200 mm	2000–2400 mm

Skraćivanje profila tuš kanalice



► Odredite željenu dimenziju i označite pod pravim kutom.

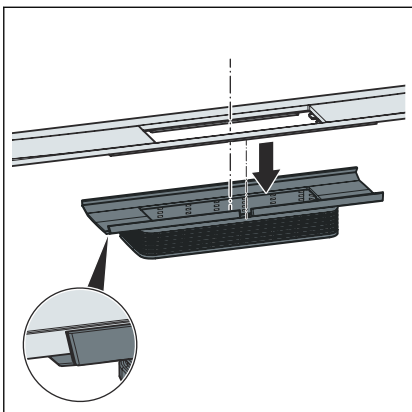


► Ručnom pilom skratite profil tuš kanalice pod pravim kutom i odstranite srh.

Profil tuš kanalice možete odrezati na određenu dužinu električnom pilom za metal ili kutnom brusilicom s ograničenjem brzine s odgovarajućim diskom za rezanje od nehrđajućeg čelika.

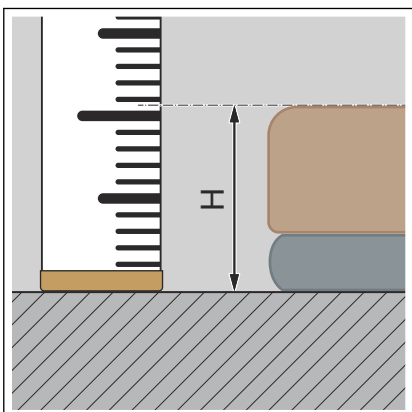
UPUTA! Da biste izbjegli hrđanje, nemojte se koristiti alatima koji su prije rabljeni za obradu željeznih materijala.

Montiranje profila tuš kanalice



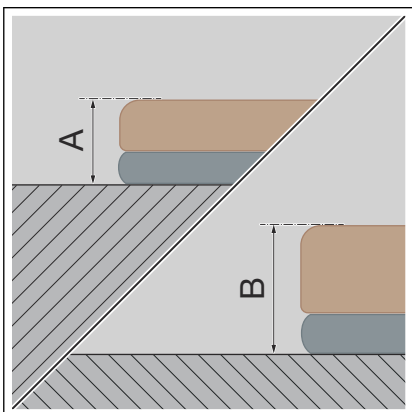
- Profil tuš kanalice do graničnika umetnite u element za izjednačavanje visine.

Osigurajte da se izbočina profila tuš kanalice nalazi točno u udubljenju elementa za izjednačavanje visine.

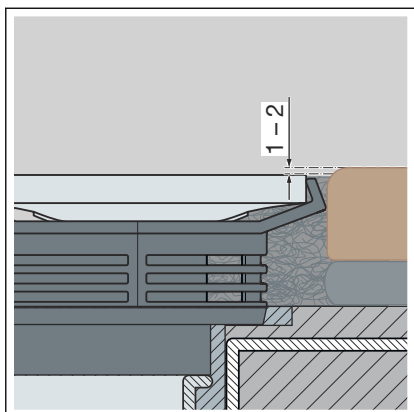


- Odredite visinu obloge V.

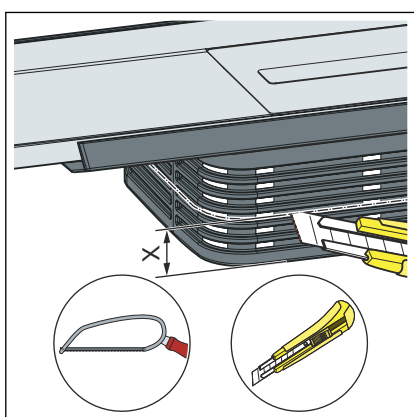
INFO! Za besprijekornu odvodnju Viega preporučuje podnu oblogu postaviti 1–2 mm više od profila tuš kanalice.



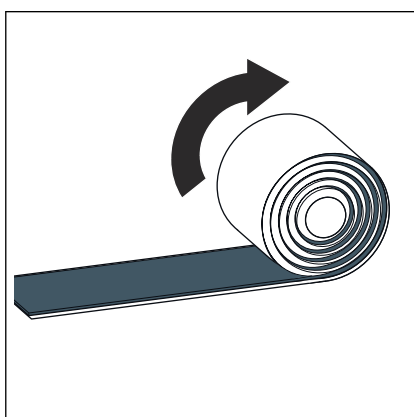
- Ako je nasadnik odrezan ravno, keramičke pločice i ljepilo za pločice moguće je ugraditi na visini ugradnje od min. A 12 mm do B 30 mm.



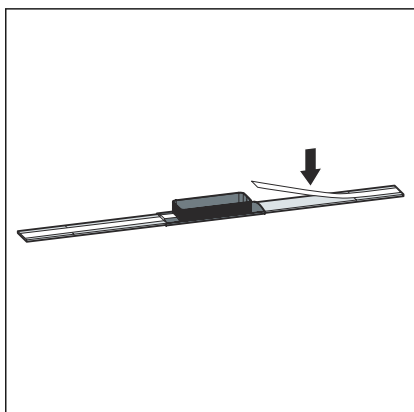
- Postavite podnu oblogu 1–2 mm više od profila tuš kanalice.



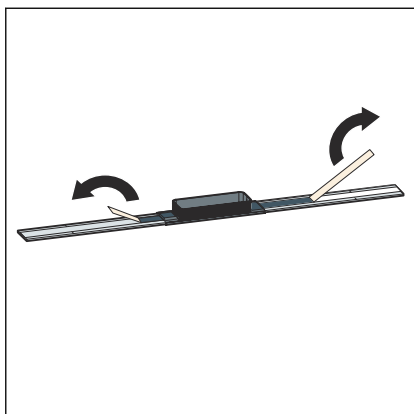
- Mjera X = 30 mm - V
Skratite mjeru X uzduž oznake za rezanje i odstranite srh.



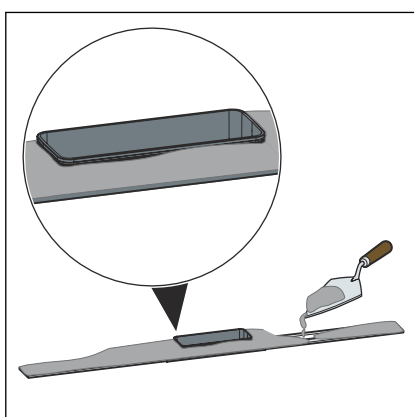
- Butil traku odmotajte i narežite.



- Butil traku zalijepite na sredinu donje strane profila tuš kanalice.

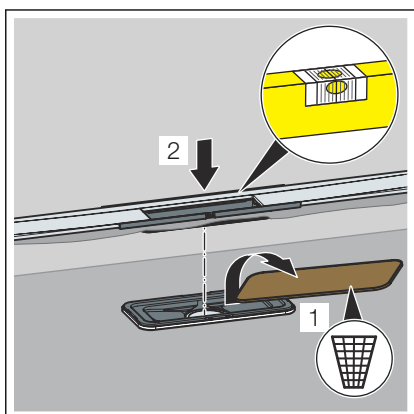


- Uklonite zaštitnu foliju.

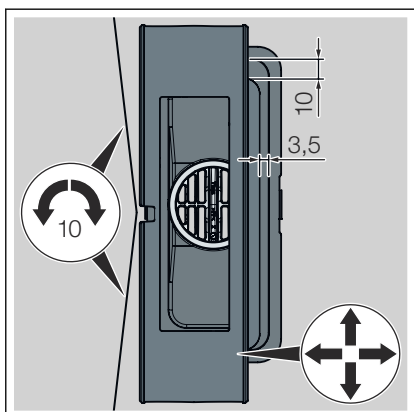


UPUTA! Savojna čvrstoća ljepila za pločice mora odgovarati najmanje klasi S1.

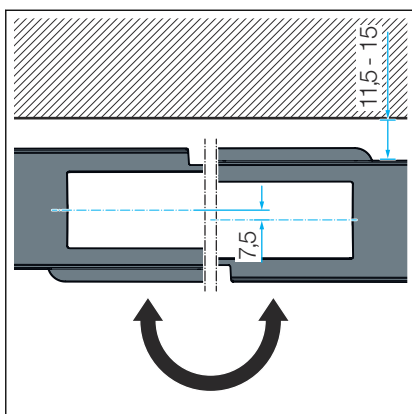
- Ljepilo za pločice nanosite na cijelu donju stranu profila tuš kanalice i na element za izjednačavanje visine.



- Uklonite građevinsku zaštitu izrađenu od drvenog materijala. Nemojte oštetiti tankoslojni hidroizolacijski premaz.
- Umetnite profil tuš kanalica i element za izjednačavanje visine.

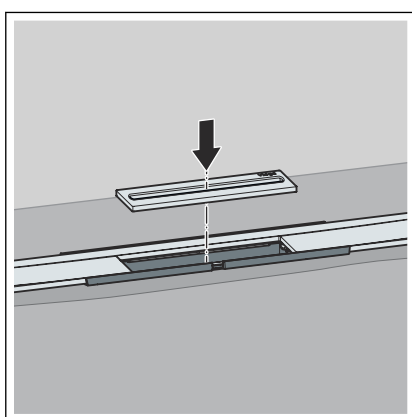


- Tuš kanalicu i element za izjednačavanje visine postavite vodoravno.
 - Profil tuš kanalice može se okrenuti radijalno za maks. 10 mm (u slučaju profila tuš kanalice od 1200 mm).
 - Radi prilagodbe profila tuša rasporedu pločica, element za izjednačavanje visine može se bočno pomaknuti za 3,5 mm i uzdužno za 10 mm.

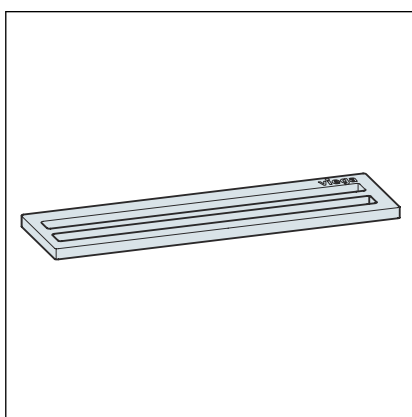


- Profil tuš kanalice može se pomaknuti za 11,5 – 15 mm okretanjem nasadnika za 180°.

Element za izjednačavanje visine nakon poravnavanja učvrstite ljepljivom za pločice.

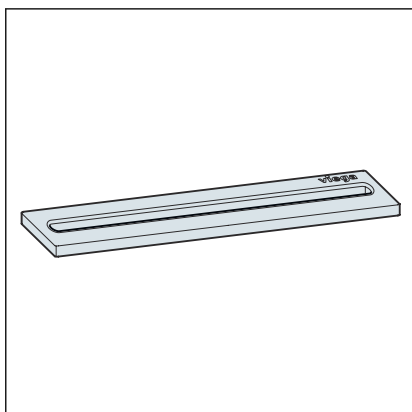


- Umetnite umetak tuš kanalice.



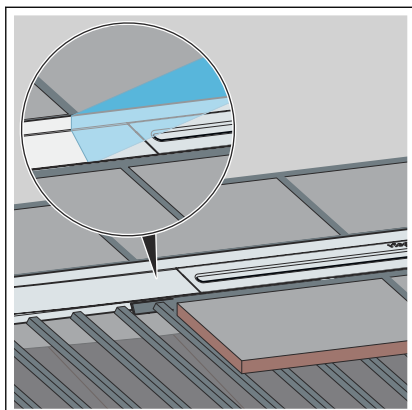
Na raspolaganju stoje dvije varijante umetanja:

- Uljevni otvor dvostruki, model 4981.60



- Uljevni otvor jednostruki, model 4981.50

Polaganje podnih pločica



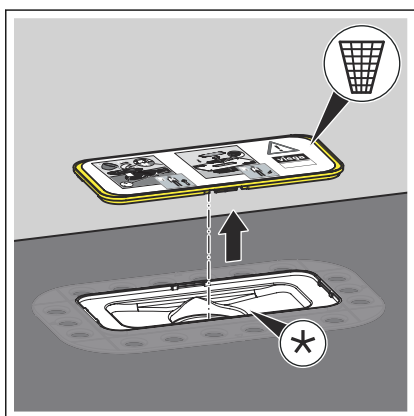
- Nanesite ljepilo za pločice.
- Položite podne pločice do profila tuš kanalica.
- Pukotine između keramičkih pločica i rešetke po potrebi zatvorite prikladnim materijalom za ispunjavanje ili ispunom za fuge.
- Ako imate profil u boji, uklonite zaštitnu foliju.

3.8 Ugradnja u premaz za izravnavanje

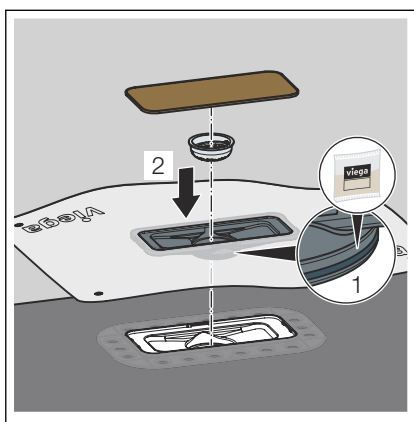
3.8.1 Brtvljenje tuš kanalice



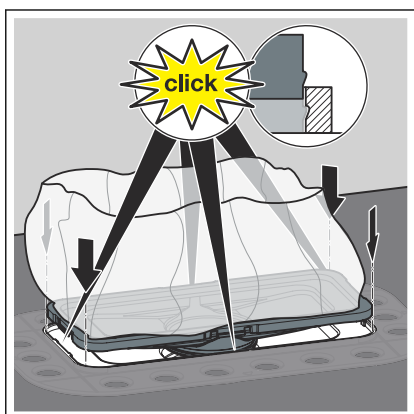
- Set brtvi predajte osobi koja je odgovorna za premaz za izravnavanje (keramičaru).
- Upotrebjavajte isključivo pribor za brtvljenje priložen u opsegu isporuke.
- Pri montaži uz zid umetnite brtvenu manžetu u premaz za izravnavanje ili u hidroizolacijski premaz uz zid.



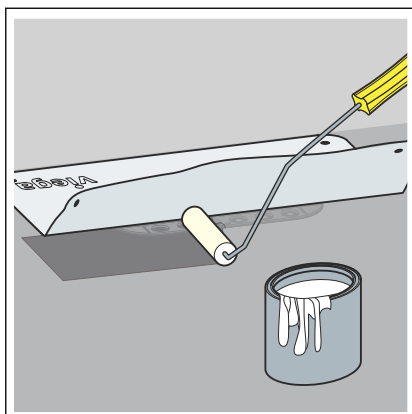
- Uklonite i zbrinite unaprijed montiranu građevinsku zaštitu. Prirubnica mora biti čista i na njoj ne smije biti ostataka materijala.



- Namastite brtveni element.
- Brtvenu manžetu ukopčajte u prirubnicu.
- Obratite pozornost na pravilan dosjed brtvenog elementa.
- Postavite filter za smeće.
- Postavite građevinsku zaštitu izrađenu od drvenog materijala.

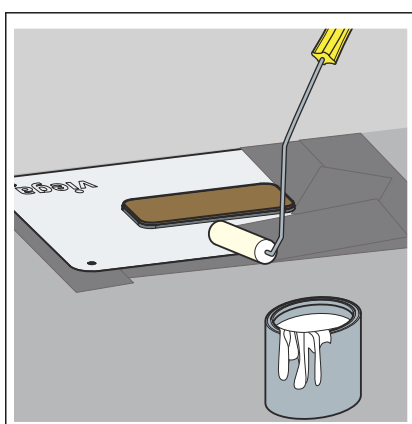


- Umetnite brtvenu manžetu do kraja u prirubnicu. Sva četiri mjesta za pričvršćivanje moraju se uglaviti.



INFO! Pridržavajte se uputa o primjeni koje izdaje proizvođač premaza za izravnavanje.

- Sklopite brtvenu manžetu.
- Nanesite estrih zajedno s prvim slojem temeljnog premaza (npr. Arturo EP).
- Brtvenu manžetu bez nabora pritisnite u još tekući temeljni premaz.



- Nakon sušenja prvog sloja nanesite drugi sloj temeljnog premaza obilno na brtvenu manžetu i estrih.

3.8.2 Montiranje elementa za izjednačavanje visine i profila tuš kanalice

Određivanje dimenzija

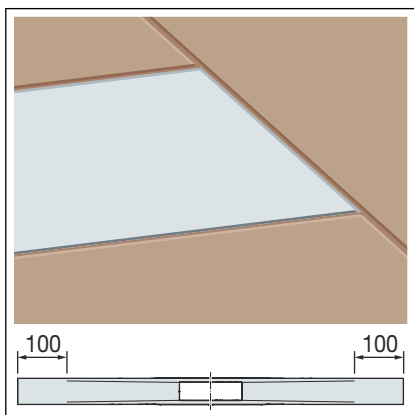
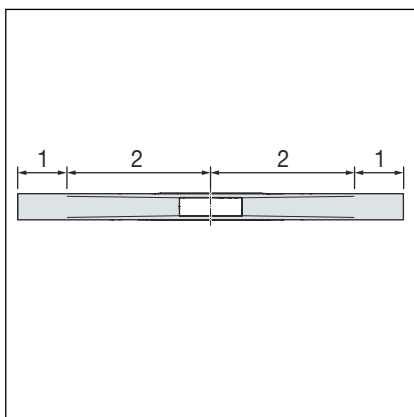


Profil tuš kanalice može se skratiti.

Profili u boji smiju se skraćivati. Prilikom skraćivanja profila u boji (presvučenih PVD-om) na bridovima postaje vidljiv osnovni materijal plemeniti čelik. Skraćeni profil montirajte tako da se bridovi ne nalaze u vidnom polju.

Profil tuš kanalice podijeljen je na dvije odvodne zone.

- 1 Odvodna zona (plitka, bez nagiba)
- 2 Odvodna zona (s unutarnjim nagibom)



Profil tuš kanalice može se na krajevima odvodne zone skratiti do 100 mm.

Da bi se omogućile pojedinačne duljine profila, tuš kanalice i keramičke pločice nalaze se u istoj visini.

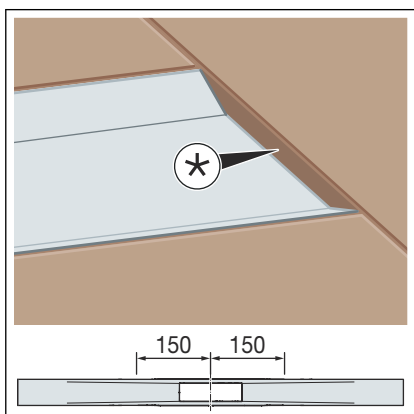
Područje skraćivanja zone istjecanja

Duljina profila	Područje skraćivanja
800 mm	600–800 mm
1000 mm	800–1000 mm
1200 mm	1000–1200 mm

* Razmak između profila tuš kanalice i keramičke pločice

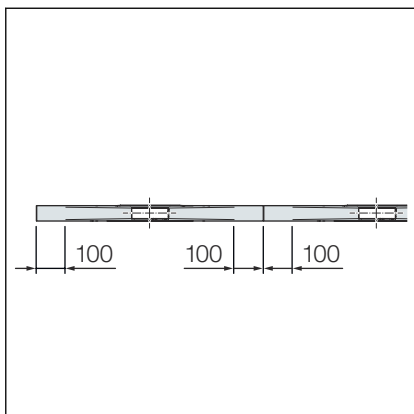
U zoni odvoda profil tuš kanalice može se skratiti od sredine odvoda na najmanju ukupnu dužinu od 150 mm.

Razmak koji nastane između profila tuš kanalice i keramičke pločice može se zatvoriti šinama za završetak keramičkih pločica ili silikonom.



Ako su potrebni žljebovi >1200 mm, moguće je kombinirati standardne dužine od 800, 1000 i 1200 mm.

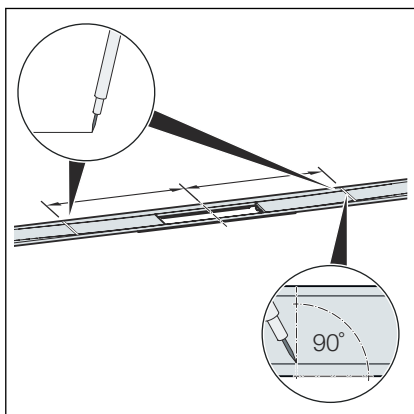
Da bi se pri polaganju više profila izbjegao razmak, profile skratite samo u zoni odvoda (maks. 100 mm).



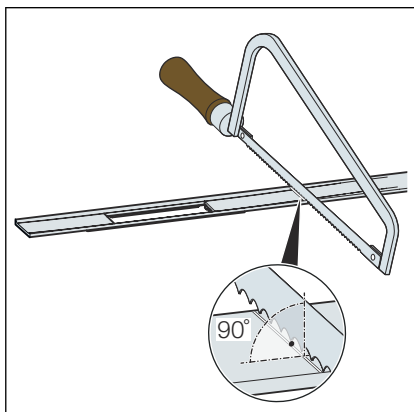
Područje skraćivanja zone istjecanja za produljene profile tuš kanalice

Duljina profila	Područje skraćivanja
2 x 800 mm	1200–1600 mm
2 x 1000 mm	1600–2000 mm
2 x 1200 mm	2000–2400 mm

Skraćivanje profila tuš kanalice



- Odredite željenu dimenziju i označite pod pravim kutom.

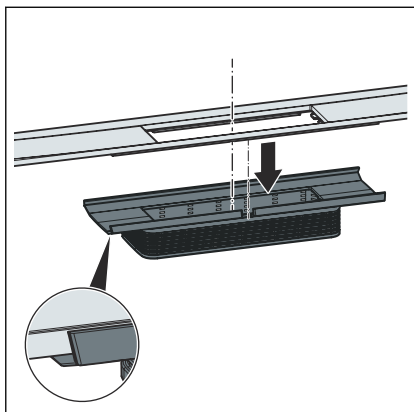


- Ručnom pilom skratite profil tuš kanalice pod pravim kutom i odstranite srh.

Profil tuš kanalice možete odrezati na određenu dužinu električnom pilom za metal ili kutnom brusilicom s ograničenjem brzine s odgovarajućim diskom za rezanje od nehrđajućeg čelika.

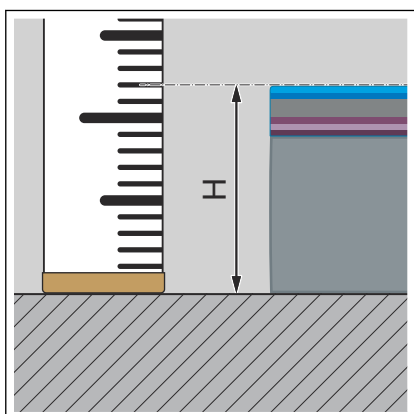
UPUTA! Da biste izbjegli hrđanje, nemojte se koristiti alatima koji su prije rabljeni za obradu željeznih materijala.

Montiranje profila tuš kanalice

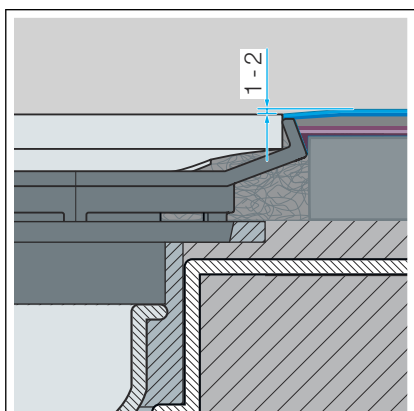


- Profil tuš kanalice do graničnika umetnite u element za izjednačavanje visine.

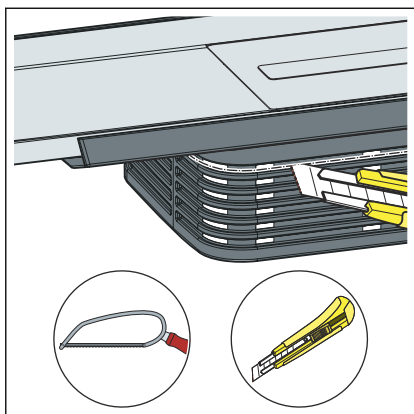
Osigurajte da se izbočina profila tuš kanalice nalazi točno u udubljenju elementa za izjednačavanje visine.



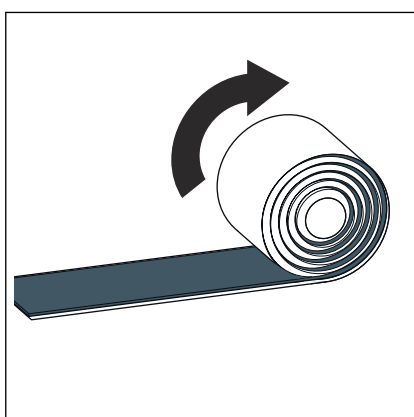
- Odredite visinu obloge V.



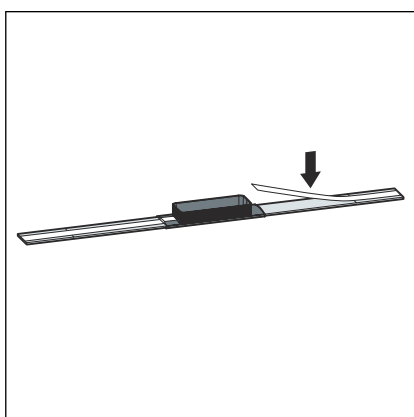
INFO! Za besprijekornu odvodnju Viega preporučuje podnu oblogu postaviti 1–2 mm više od profila tuš kanalice.



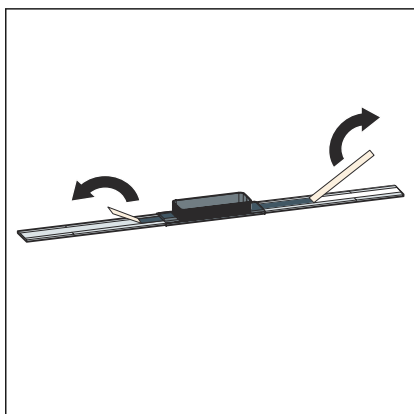
► Skratite element za izjednačavanje visine na 12 mm i skinite srh.



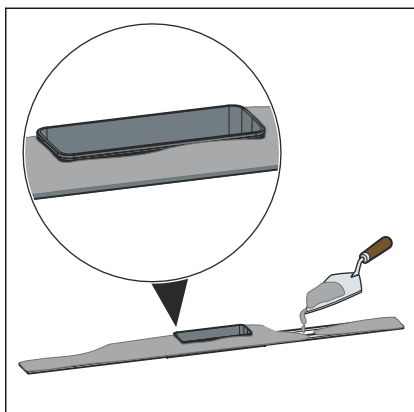
► Butil traku odmotajte i narežite.



► Butil traku zalijepite na sredinu donje strane profila tuš kanalice.

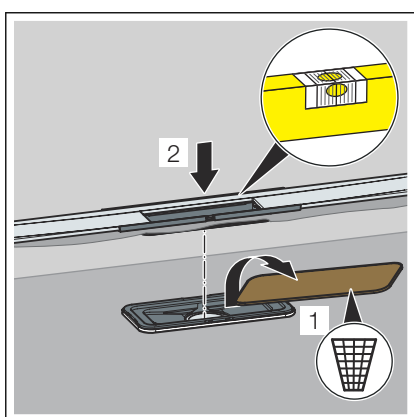


► Uklonite zaštitnu foliju.

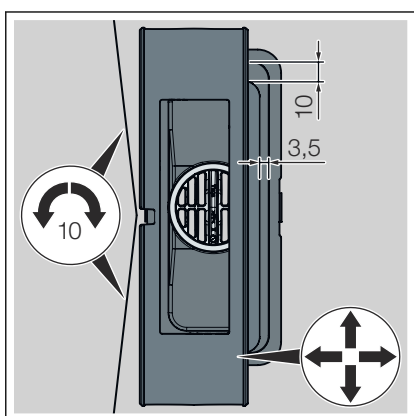


UPUTA! Savojna čvrstoća ljepila za pločice mora odgovarati najmanje klasi S1.

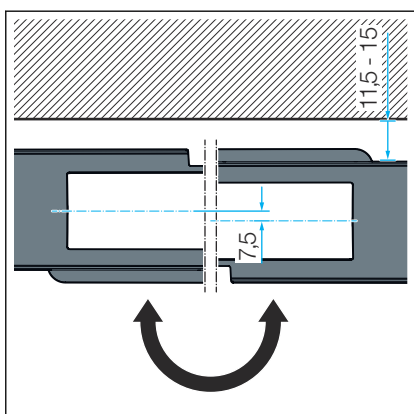
- Ljepilo za pločice nanosite na cijelu donju stranu profila tuš kanalice i na element za izjednačavanje visine.



- Uklonite građevinsku zaštitu od materijala na temelju drva.
- Umetnite profil tuš kanalice i element za izjednačavanje visine.
- Da bi se spriječio dotok punila za ogrebotine ili premaza za izravnavanje, zatvorite područje između elementa za izjednačavanje visine i odvoda ljepilom za pločice.
- Uklonite višak ljepila za pločice koji izađe na bočnim stranama profila.

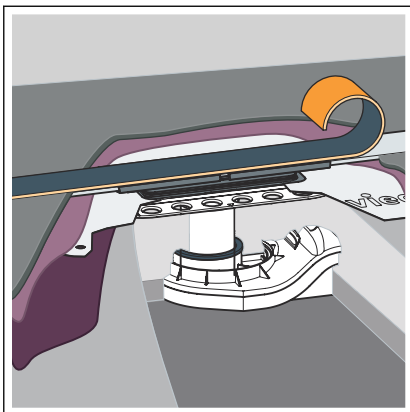


- Tuš kanalicu i element za izjednačavanje visine postavite vodoravno.
 - Profil tuš kanalice može se okrenuti radialno za maks. 10 mm (u slučaju profila tuš kanalice od 1200 mm).
 - Radi prilagodbe profila tuša rasporedu pločica, element za izjednačavanje visine može se bočno pomaknuti za 3,5 mm i uzdužno za 10 mm.

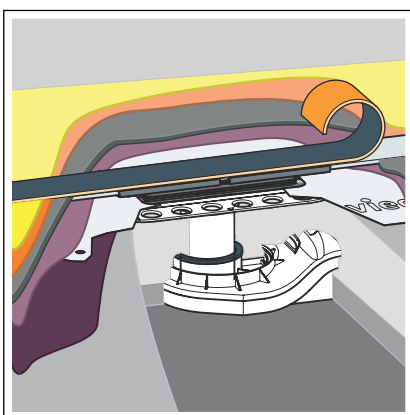


- Profil tuš kanalice može se pomaknuti za 11,5 – 15 mm okretanjem nasadnika za 180°.

Element za izjednačavanje visine nakon poravnavanja učvrstite ljepilom za pločice.



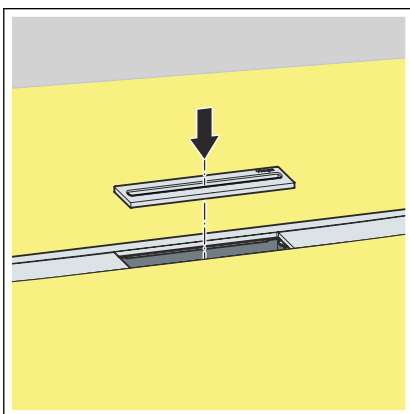
- Da biste spriječili nanošenje premaza za izravnavanje na profil, prekrijte profil (npr. trakom od pjenaste gume ili XPS pjenastom pločom).
- Sukladno navodima proizvođača nanosite punilo za ogrebotine (npr. Arturo PU). Potpuno umetnite profil u punilo za ogrebotine.



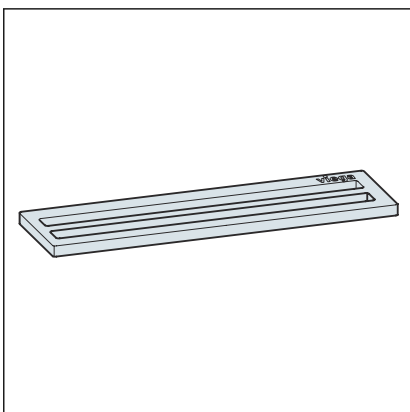
- Nakon što se punilo za ogrebotine osušilo, nanosite samonivelirajući premaz i brtvu (npr. Arturo PU) u skladu s navodima proizvođača.

INFO! Da biste spriječili skupljanje vode na profilu tuš kanalica, nanosite premaz za izravnavanje 1 – 2 mm više od profila.

- Kada se premaz za izravnavanje stvrdnuo, uklonite traku od pjenaste gume odn. XPS pjenastu ploču s profila.
- Skinite srh s ruba na prijelazu profila i očistite ga.

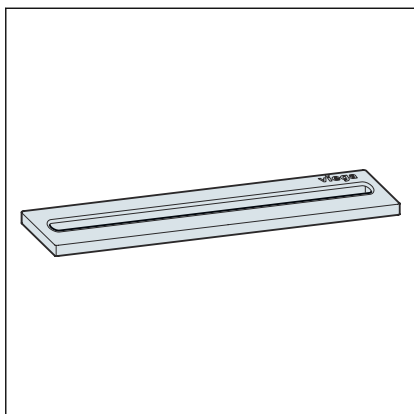


- Umetnite umetak tuš kanalice.



Na raspolaganju stoje dvije varijante umetanja:

- Uljevni otvor dvostruki, model 4981.60



- Uljevni otvor jednostruki, model 4981.50

4 Održavanje

4.1 Napomene o održavanju

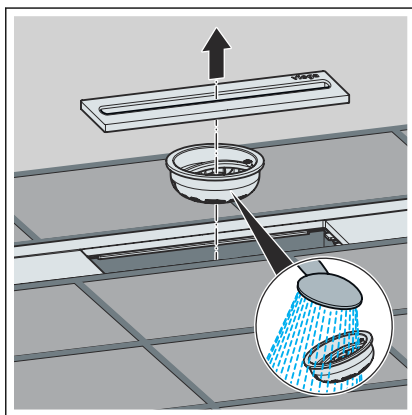
Za redovito održavanje i izbjegavanje stvaranja mrlja od kamenca na rešetki i okviru koristite običan sapun ili blago sredstvo za čišćenje.

Gruba prljavština, čak i u predjelu odvodnog kućišta i sifona, može se ukloniti sredstvima za čišćenje koja se obično koriste u kućanstvima. Nakon propisanog vremena djelovanja posebno temeljito isperite sredstvo za čišćenje čistom vodom. Na komponentama se ne smiju zadržavati nikakvi ostatci.

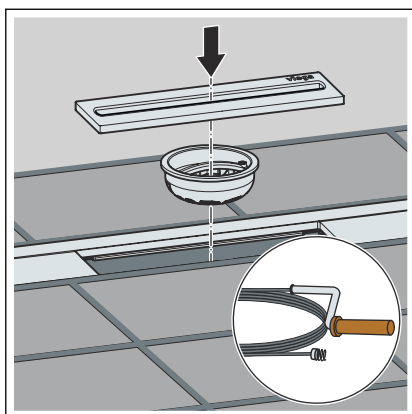
4.2 Čišćenje

Viega preporučuje da za čišćenje upotrijebite blago sredstvo, krpu i četku za pranje.

Čišćenje tuš kanalice



- Izvadite umetak tuš kanalice i sito.
- Očistite sito.



- Očistite sifon.
- Ponovo umetnite sito i umetak tuš kanalice.

5 Odlaganje u otpad

Proizvod i ambalažu razdvojite na odgovarajuće grupe materijala (npr. papir, metali, umjetni materijal ili neželjezni metali) i odložite u otpad prema nacionalnim zakonima i propisima.



Viega d.o.o.

info@viega.hr

viega.hr

HR • 2024-06 • VPN240093

