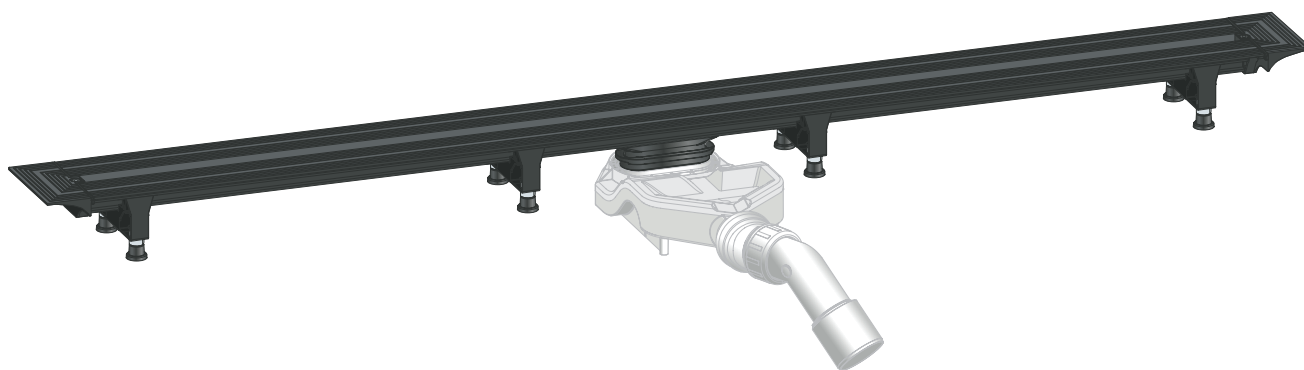


Upute za upotrebu

Advantix Vario osnovno kućište
za Advantix Vario tuš kanalicu,
s mogućnošću kontinuiranog
skraćivanja, 70 mm (model za
sanaciju)



za brtvljenje hidroizolacijskim premazom (popločeni tuš) s izolacijskom brtvom

Model
4966.10

Godina proizvodnje (od)
01/2012.

viega

Kazalo

1	O ovim uputama za upotrebu	4
1.1	Ciljane skupine	4
1.2	Označavanje uputa	4
1.3	Napomena uz ovu jezičnu verziju	5
2	Informacije o proizvodu	6
2.1	Norme i propisi	6
2.2	Namjenska upotreba	7
2.2.1	Područja primjene	7
2.2.2	Mediji	7
2.2.3	Učinak odvoda	7
2.3	Opis proizvoda	8
2.3.1	Ugradbene varijante	8
2.3.2	Pregled komponenata	12
2.3.3	Tehnički podaci	14
2.3.4	Zvučna izolacija	14
2.4	Informacije o primjeni	14
2.4.1	Brtvljenje	14
2.4.2	Protupožarna zaštita	17
2.5	Potreban pribor	17
3	Rukovanje	18
3.1	Informacije o montaži	18
3.1.1	Važne napomene	18
3.1.2	Alat i materijal	18
3.1.3	Ugradbene dimenzije	19
3.1.4	Preporučeni postupak	22
3.2	Montaža	23
3.2.1	Određivanje duljine profila pri ugradnji u nišu	23
3.2.2	Skraćivanje profila	24
3.2.3	Montiranje završnica na osnovno kućište	26
3.2.4	Pripremna montaža proširenja	26
3.2.5	Određivanje visine	30
3.2.6	Montaža nožica i odvodnog nastavka	30
3.2.7	Usmjeravanje i priključivanje	34
3.2.8	Priprema za izvođače iz drugih struka koji nastavljaju s radovima	38
3.2.9	Brtvljenje tuš kanalice	39
3.2.10	Postavljanje sita	45

3.2.11	Montaža nasadnika	45
3.3	Održavanje	48
3.3.1	Napomene o održavanju	48
3.3.2	Čišćenje	49
3.4	Odlaganje u otpad	49

1 O ovim uputama za upotrebu

Za ovaj dokument vrijede autorska prava, detaljnije informacije možete pronaći na internetskoj stranici na adresi viega.com/legal.

1.1 Ciljane skupine

Informacije iz ovih uputa namijenjene su sljedećim skupinama osoba:

- Stručnjaci za radove na instalacijama grijanja i sanitarnim instalacijama odnosno upućeno stručno osoblje
- Keramičari
- Krajnji korisnici

Osobe koje nemaju gore navedenu izobrazbu odnosno kvalifikaciju ne smiju montirati, instalirati, a eventualno ni održavati ovaj proizvod. Ovo se ograničenje ne odnosi na moguće napomene o rukovanju.

Viega proizvodi moraju se ugraditi uz poštivanje opće priznatih tehničkih pravila te navoda iz uputa za uporabu Viega.

1.2 Označavanje uputa

Tekstovi s upozorenjima i uputama izdvojeni su od ostalog teksta i posebno naznačeni odgovarajućim piktogramima.



OPASNOST!

Upozorava na moguće ozljede opasne po život.



UPOZORENJE!

Upozorava na moguće teške ozljede.



OPREZ!

Upozorava na moguće ozljede.



UPUTA!

Upozorava na moguću materijalnu štetu.



Dodatne napomene i savjeti.

1.3 Napomena uz ovu jezičnu verziju

Ove upute za uporabu sadrže važne informacije o odabiru proizvoda odnosno sustava, montaži i puštanju u rad te o namjenskoj uporabi i, ako je to potrebno, o mjerama održavanja. Ove informacije o proizvodima, njihovim osobinama i tehnikama primjene temelje se na važećim normama u Europi (npr. EN) i/ili u Njemačkoj (npr. DIN/DVGW).

Pojedini pasusi teksta mogu ukazivati na tehničke propise u Europi/ Njemačkoj. Za ostale zemlje ovi propisi vrijede kao preporuke, ako tamo nema odgovarajućih nacionalnih propisa. Odgovarajući nacionalni zakoni, standardi, propisi, norme te ostali tehnički propisi imaju prednost pred njemačkim odnosno europskim smjernicama iz ovih uputa: ovdje ponuđene informacije nisu obvezujuće za ostale zemlje i regije te ih, kako je već rečeno, treba shvatiti kao tehničku potporu.

2 Informacije o proizvodu

2.1 Norme i propisi

Sljedeće norme i propisi vrijede za Njemačku, odnosno Europu. Nacionalne propise naći ćete na hrvatskoj internetskoj stranici pod viega.hr/norme.

Propisi iz odlomka: Brtvljenje

Područje valjanosti / napomena	Propis koji vrijedi za Njemačku
Razred otpornosti podloge i prikladni hidroizolacijski premaz	ZDB-Merkblatt 8/2012
Razred otpornosti podloge i prikladni hidroizolacijski premaz	Leitfaden zur Abdichtung im Verbund (AIV)
Dopušteni hidroizolacijski premazi s građevinskim dokazom primjenjivosti za razrede otpornosti A i AO	ETAG 022 T1
Dopušteni hidroizolacijski premazi s građevinskim dokazom primjenjivosti za razrede otpornosti A, B i C	DIBt-Bauregelliste A, Teil 2 des DIBt und Prüfgrundsätze für Abdichtungen im Verbund (PG AIV-F)
Dopušteni hidroizolacijski premazi	EN 14891
Brtvljenje unutarnjih prostora	DIN18534

Propisi iz odlomka: Mediji

Područje valjanosti / napomena	Propis koji vrijedi za Njemačku
Uobičajena otpadna voda iz kućanstava	DIN 1986-3

Propisi iz odlomka: Zvučna izolacija

Područje valjanosti / napomena	Propis koji vrijedi za Njemačku
Ispunjeni zahtjevi zvučne izolacije	DIN 4109
Ispunjeni zahtjevi zvučne izolacije	VDI 4100

Propisi iz odlomka: važne napomene

Područje valjanosti / napomena	Propis koji vrijedi za Njemačku
Dimenzije proreza i udubljenja	EN 1996

2.2 Namjenska upotreba

2.2.1 Područja primjene

Tuš kanalica upotrebljava se kao odvod za kupaonski tuš u ravnini poda. Tuš kanalica je dimenzionirana za manje do srednje količine vode, kao npr. u privatnoj stanogradnji.

Zbog svoje male visine ugradnje, tuš kanalica prikladna je osobito za sanacije starih građevina pri kojima međuetazne ploče imaju malu debljinu.

Za tehničke informacije pogledajte ↪ *Poglavlje 2.3.3 „Tehnički podaci” na stranici 14.*

2.2.2 Mediji

Tuš kanalica je u trajnom pogonu predviđena za odvođenje uobičajene otpadne vode iz kućanstava, pogledajte ↪ *„Propisi iz odlomka: Mediji” na stranici 6.*

- Temperatura otpadne vode smije kratkotrajno iznositi do 95 °C. U trajnom pogonu temperatura mora biti znatno ispod toga.
- pH-vrijednost mora biti veća od 4 i manja od 10.

Zabranjeno je uvođenje otpadne vode koja može oštetiti materijal cijevi.

2.2.3 Učinak odvoda

Ako jednim vodom sa sabirnim priključkom treba obuhvatiti dva odvoda, a očekuje se učinak odvoda od > 0,8 l/s, odvodni vod treba dimenzionirati za DN 70.

Maksimalni učinak odvoda tada iznosi 1,6 l/s.

Za montažu s odvodom, s filtrom za smeće

Visina uspora	Visina ugradnje 70 mm	Visina ugradnje 95 mm
10 mm	0,55 l/s	0,55 l/s
20 mm	0,6 l/s	0,6 l/s

2.3 Opis proizvoda

2.3.1 Ugradbene varijante



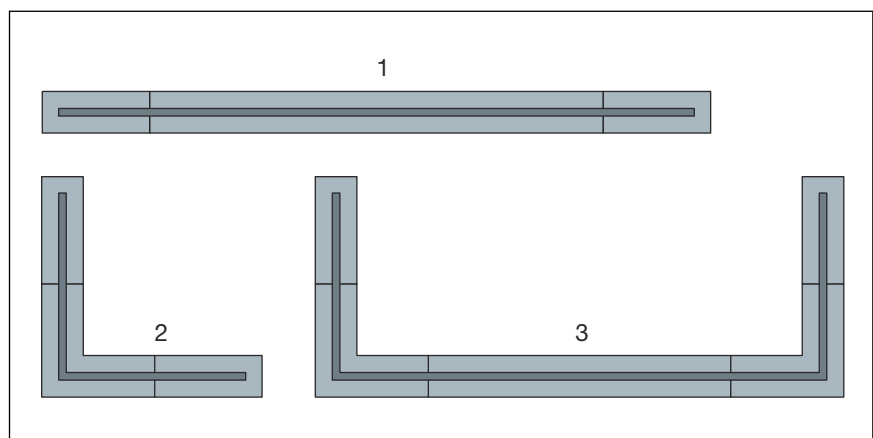
Vario tuš kanalica može se prilagođavati po duljini i obliku. Uz pomoć konfiguratora tuš kanalica možete za svaku moguću izvedbu dobiti proračun potrebnog materijala: <http://advantix-vario.viega.hr/>

Duljina tuš kanalice može se prilagođavati po želji:

- Osnovno kućište može se skraćivati točno u milimetar do duljine od 300 mm.
- Tuš kanalica može se ugradnjom dijelova pribora produljiti na ukupnu duljinu od 2800 mm.

Dijelovi pribora

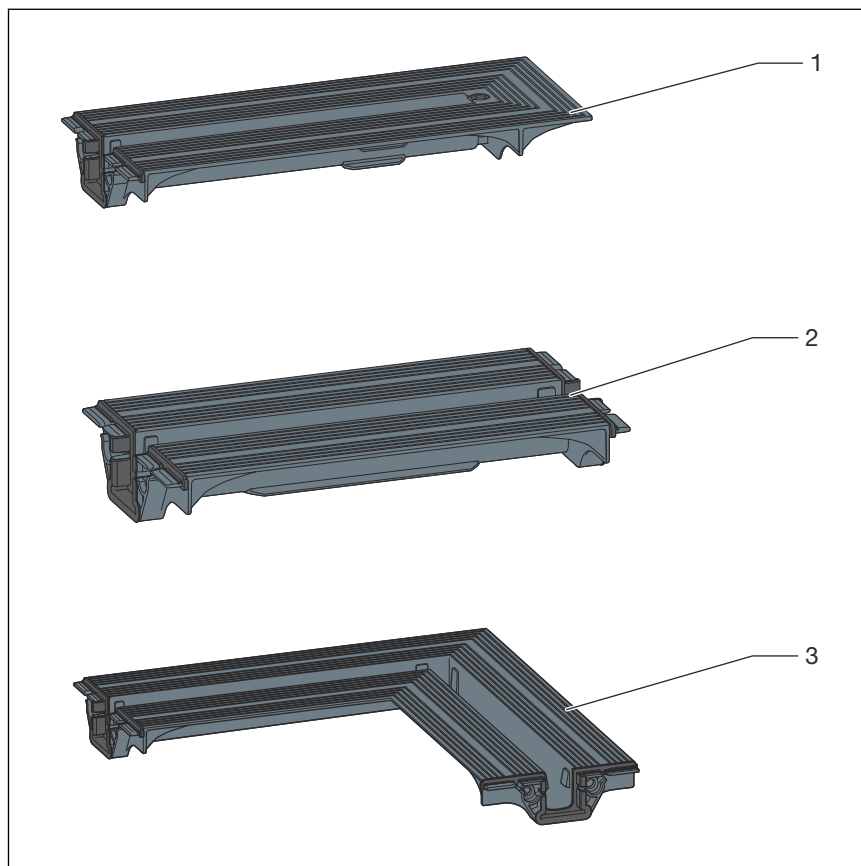
Tuš kanalica se primjenom dijelova pribora može varirati na sljedeći način:



Slika 1: Ugradbene varijante

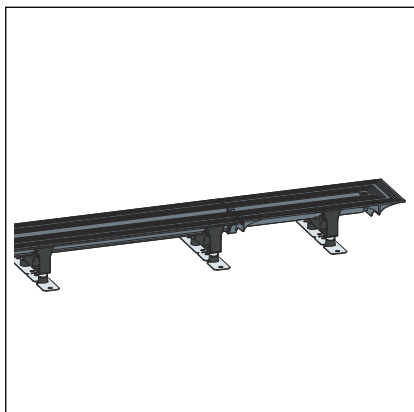
- 1 Ravna izvedba, moguća i s dvama osnovnim kućištima
- 2 Izvedba u obliku slova L
- 3 Izvedba u obliku slova U

Na raspolaganju su sljedeći dijelovi pribora:

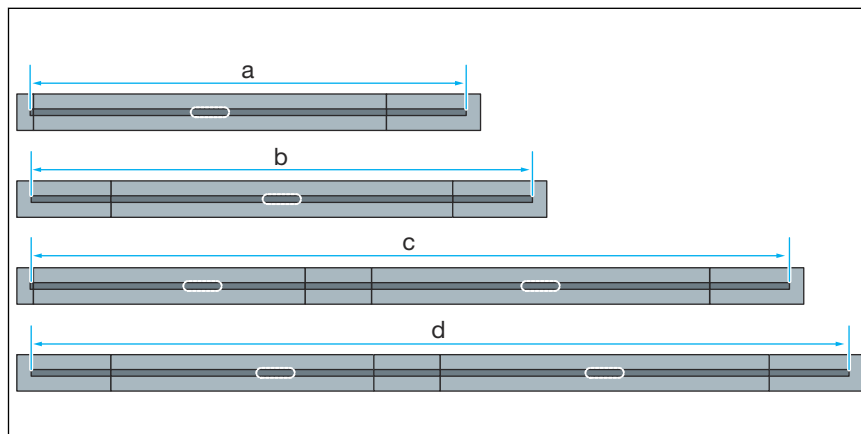


- 1 Završni zaporni komad, 275 mm
- 2 Spojni element, 210 mm
- 3 Spojni element od 90°, 290 x 290 mm

Završni zaporni komad



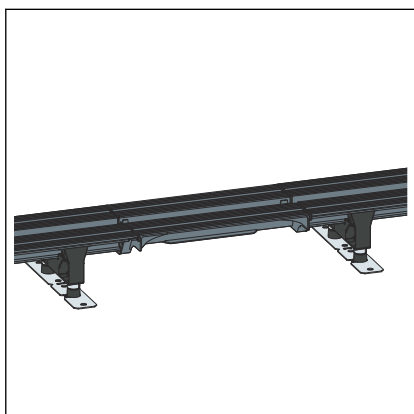
Umjesto završnice na osnovno kućište se može montirati dugački tzv. „završni zaporni komad“. Time se osnovno kućište može produžiti za odgovarajuću duljinu.



Slika 2: Izvedbene mogućnosti sa završnim zapornim komadom

- a maks. 1451 mm
- b maks. 1680 mm
- c maks. 2651 mm
- d maks. 2880 mm

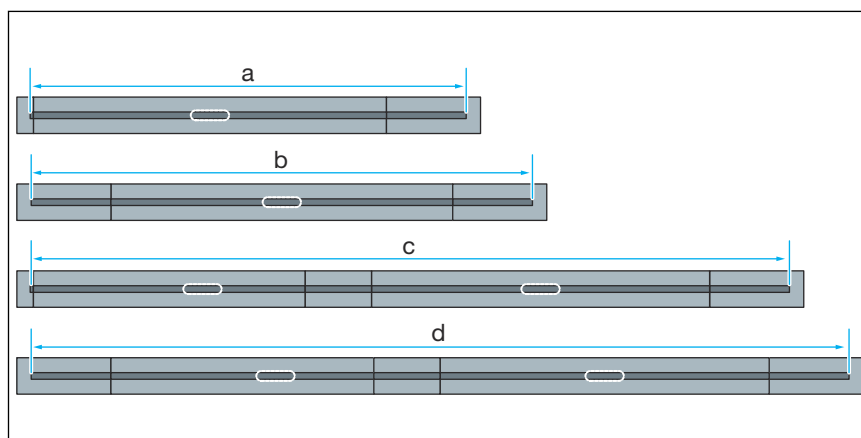
Spojni element



Spojni element služi za međusobno spajanje dvaju osnovnih kućišta. Jedno od ta dva osnovna kućišta mora se u tom slučaju skratiti za duljinu spojnog elementa (= 210 mm).

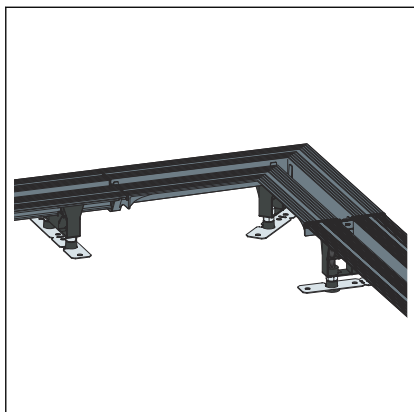


- Sam spojni element ne smije se skraćivati.
- Spojni element ne smije se koristiti kod izvedbi u obliku slova „L“ i „U“.



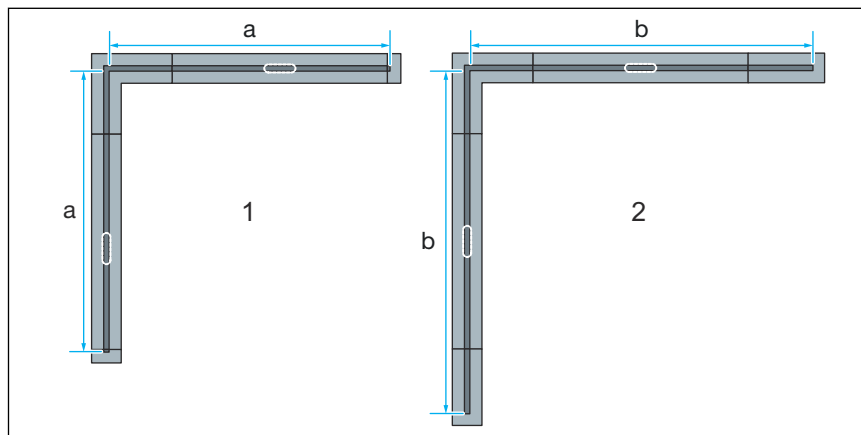
Slika 3: Izvedbene mogućnosti sa spojnim elementom

- a min. 831 mm
- b maks. 2422 mm
- c maks. 2651 mm
- d maks. 2880 mm



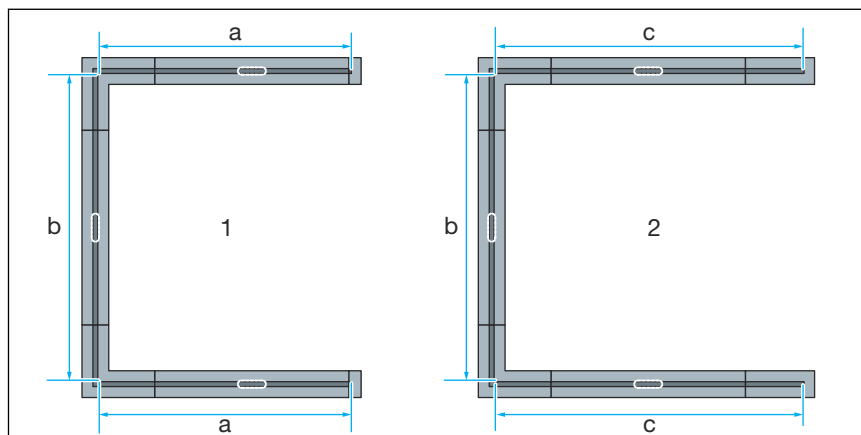
Spojni element od 90°

Spojni element od 90° služi za montažu izvedbi tuš kanalicu u obliku slova „L“ i „U“.



Slika 4: Izvedbene mogućnosti sa spojnim elementima od 90° za izvedbu u obliku slova L

- 1 sa završnicama
- 2 sa završnim zapornim komadima
- a 557 – 1457 mm
- b maks. 1686 mm

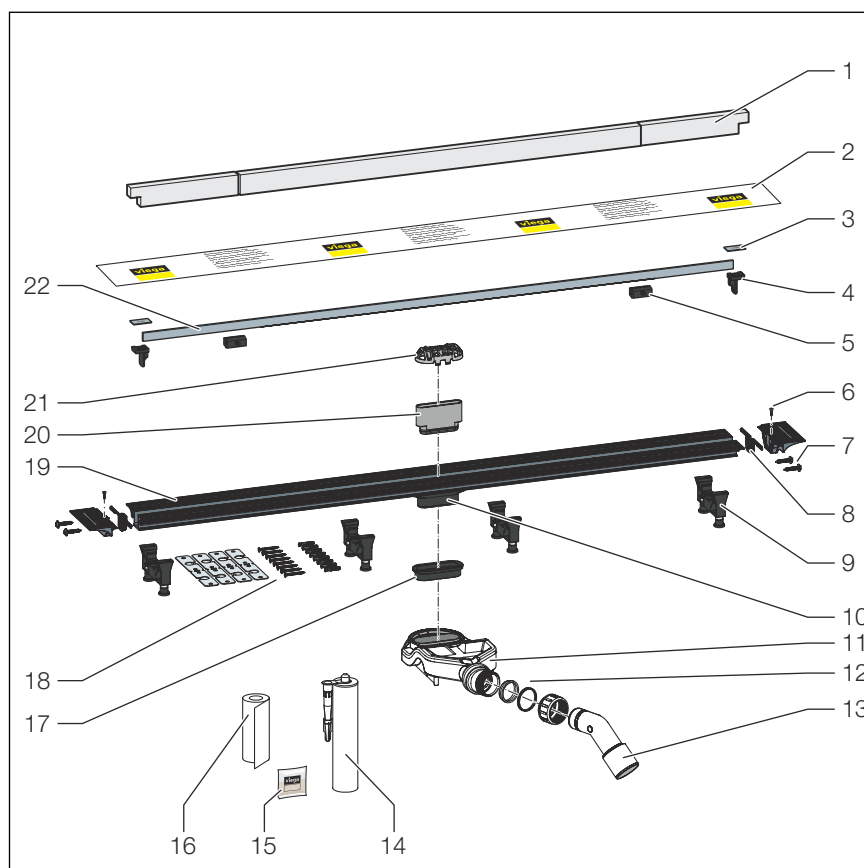


Slika 5: Izvedbene mogućnosti sa spojnim elementima od 90° za izvedbu u obliku slova U

- 1 sa završnicama
- 2 sa završnim zapornim komadima
- a 557 – 1457 mm
- b 792 – 1692 mm
- c maks. 1686 mm

2.3.2 Pregled komponentata

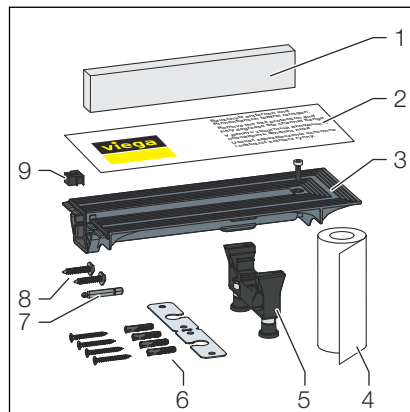
Osnovni model



Slika 6: Komponente i opseg isporuke

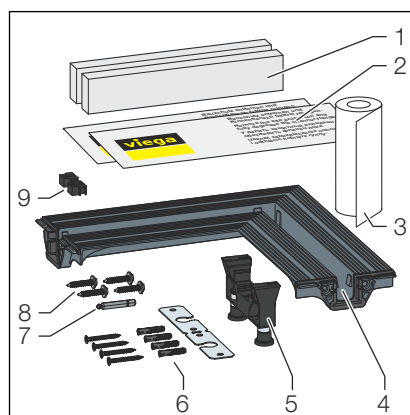
- 1 Zaštitni uložak od tvrde pjene
 - 2 Zaštitna folija
 - 3 Poklopac*
 - 4 Nosač nasadnika*
 - 5 Potpornji nasadnika*
 - 6 Vijci za namještanje
 - 7 Pričvrtni vijci
 - 8 Profilna brtva
 - 9 Nožice
 - 10 Osnovno kućište s odvodnim nastavkom
 - 11 Zapor za miris
 - 12 Brtva
 - 13 Priključno koljeno 40/50
 - 14 Montažno ljepilo
 - 15 Vrećica s mašču
 - 16 Brtvena traka
 - 17 Brtva
 - 18 Materijal za pričvršćenje
 - 19 Prirubnica
 - 20 Ispitni adapter
 - 21 Sito*
 - 22 Nasadnik
- * Nije u opsegu isporuke

Proširenja



Slika 7: Završni zaporni komad, opseg isporuke

- 1 Zaštitni uložak od tvrde pjene
- 2 Zaštitna folija
- 3 Završni zaporni komad
- 4 Imbus ključ veličine 4
- 5 Brtvena traka
- 6 Nožica, prilagodljive visine
- 7 Materijal za pričvršćenje
- 8 Vijci
- 9 Držač razmaka



Slika 8: Spojni element od 90°, opseg isporuke

- 1 Zaštitni uložak od tvrde pjene
- 2 Zaštitna folija
- 3 Brtvena traka
- 4 Držač razmaka
- 5 Spojni element od 90°
- 6 Vijci
- 7 Imbus ključ veličine 4
- 8 Nožica, prilagodljive visine
- 9 Materijal za pričvršćenje

2.3.3 Tehnički podaci

Nazivni promjer [DN]	40 / 50
Materijal	Osnovno kućište od umjetnog materijala
Učinak odvoda	↳ Poglavlje 2.2.3 „Učinak odvoda” na stranici 7
Dimenzije i visina ugradnje	↳ Poglavlje 3.1.3 „Ugradbene dimenzije” na stranici 19
Visina zaporne vode	25 mm
Opterećenje	Maks. 120 kg po nosaču nasadnika

2.3.4 Zvučna izolacija

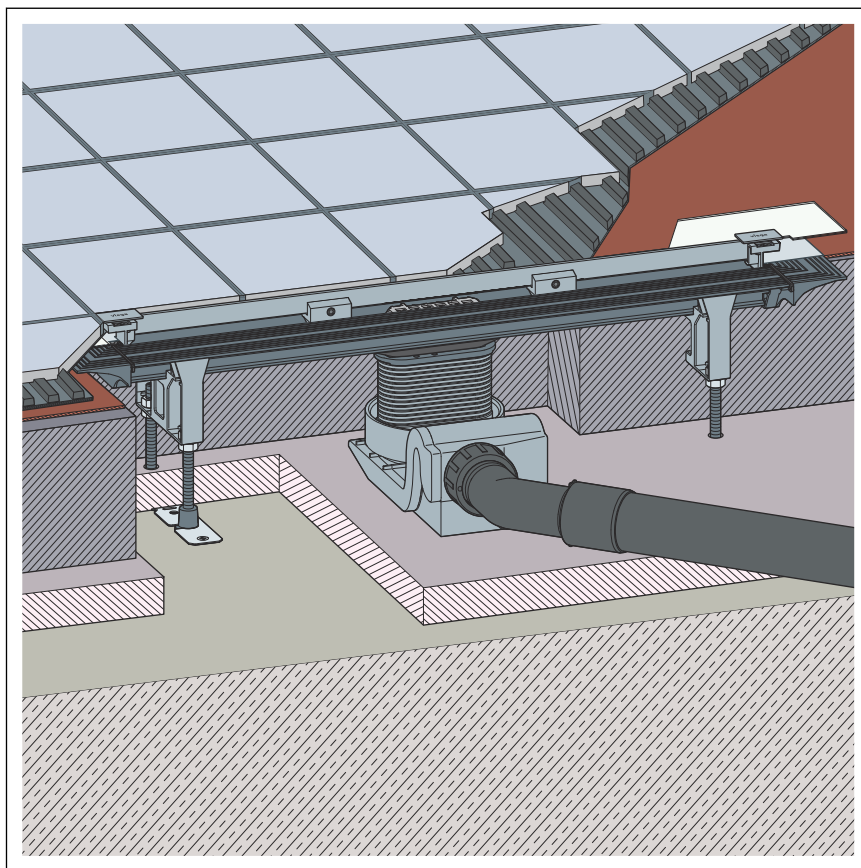
Razina buke izmjerena prilikom otjecanja vode iznosi 19 dB (A). Za informacije o ispunjenim zahtjevima zvučne izolacije pogledajte ↳ „Propisi iz odlomka: Zvučna izolacija” na stranici 6.

2.4 Informacije o primjeni

2.4.1 Brtvljenje

Hidroizolacijski premaz

Radi zaštite od probijanja vlage, tekuće brtvene folije postavite odmah ispod pločica na estrih i zidove. Razred otpornosti i podlogu treba odrediti, jednako kao i odabir prikladnog hidroizolacijskog premaza, prema važećim normama i propisima, pogledajte: ↳ „Propisi iz odlomka: Brtvljenje” na stranici 6.



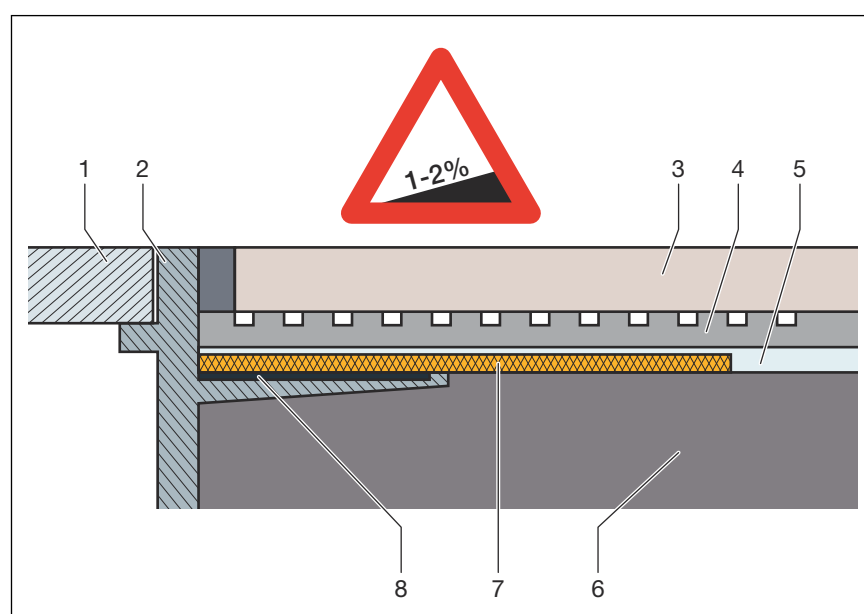
Slika 9: Shema hidroizolacijskog premaza

Važne napomene

Za brtvljenje neophodno je brižljivo projektiranje. Ovisno o razredu otpornosti na utjecaj vlage i vrsti podloge, za to treba odabrati prikladan hidroizolacijski premaz s građevinskim dokazom primjenjivosti.

Osim toga, treba uzeti u obzir i sljedeće čimbenike:

- Odvod ili tuš kanalicu moraju imati posebnu prirubnicu koja ima ljepljivu površinu i minimalnu širinu od 50 mm.
- Kako bi se premostila promjena materijala između odvoda i estriha, treba koristiti ili odgovarajuću brtvenu manžetu ili brtvenu traku koja je konfekcionirana za preklapanje s hidroizolacijskim premazom širine najmanje 50 mm.
- Najmanji dopušteni pad estriha mora iznositi 1 – 2 %.
- Ugradnju treba izvesti prema uputama za ugradnju te navodima proizvođača.



Slika 10: Shema konstrukcije hidroizolacijskog premaza – min. nagib estriha 1-2 %

- 1 Rešetka
- 2 Umetak sa samoljepljivom prirubnicom
- 3 Pločica
- 4 Ljepilo za pločice
- 5 Hidroizolacijski premaz
- 6 Estrih
- 7 Brtvena manžeta
- 8 Ljepilo

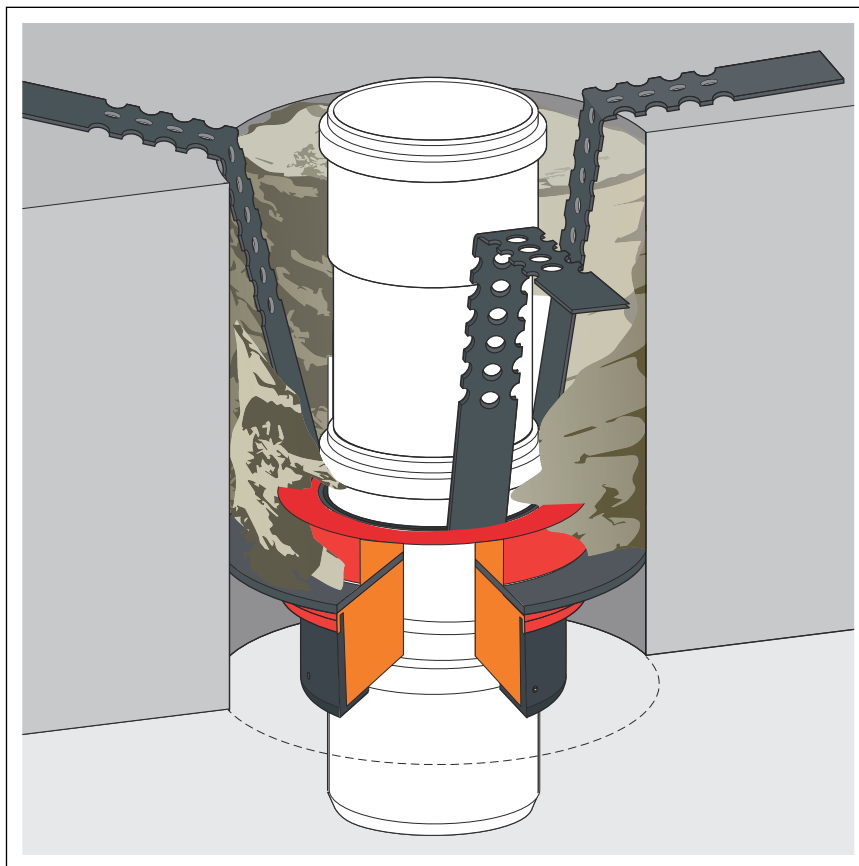
Dopušteni hidroizolacijski premazi

U kombinaciji s odgovarajućim odvodima smiju se koristiti samo dopušteni hidroizolacijski premazi s građevinskim dokazom primjenjivosti. Pogledajte [☞ „Propisi iz odlomka: Brtvljenje” na stranici 6.](#)

Informacije za ugradnju možete pronaći u uputama za odgovarajući proizvod.

2.4.2 Protupožarna zaštita

Advantix tuš kanalice i odvodi mogu se izvesti s protupožarnom zaštitom. U tu se svrhu u podnu konstrukciju može postaviti cijevna provodnica R120. Na taj se način dostiže trajanje otpornosti na požar do 120 minuta.



Slika 11: Primjer: protupožarna cijevna provodnica

Upute za montažu cijevne provodnice R120 pogledajte model 4923.5, br. art. 491 673.

2.5 Potreban pribor

Ako osnovni model Advantix Vario tuš kanalice treba proširiti dodatnim komponentama, onda je za montažu tih dijelova neophodan odgovarajući pribor.

Za svaku instaliranu komponentu potrebna je *jedna* garnitura odgovarajućeg nasadnika i *po jedan* set pribora. Kompletan izbor sa svim neophodnim podacima možete pronaći u katalogu.

3 Rukovanje

3.1 Informacije o montaži

3.1.1 Važne napomene

Prije montaže:

- Provjerite je li učinak odvoda odabranog modela dostatan za dotječuću količinu vode ↪ *Poglavlje 2.2.3 „Učinak odvoda” na stranici 7.*
- Pri spajanju dviju ili triju tuš kanalicu: Informacije o dimenzioniranju višestrukih priključaka pogledajte ↪ *Poglavlje 2.2.3 „Učinak odvoda” na stranici 7.*
- Mora biti zajamčena dovoljna stabilnost podne obloge ↪ *Poglavlje 2.3.3 „Tehnički podaci” na stranici 14.* To se može ostvariti ili uz dovoljno debeli sloj estriha ili primjenom nekog drugog alternativnog rješenja. Prije montaže treba u obzir uzeti odgovarajuće mjere.
- Dimenzije proreza i udubljenja moraju odgovarati propisima iz odlomka ↪ *„Propisi iz odlomka: važne napomene” na stranici 7.*

Tijekom montaže:

- Obratite pozornost na ugradbene dimenzije.
- Pri tuševima bez barijera:
Postavite tuš kanalicu tako da kotači kolica mogu preko nje preći samo poprijeko. Viega preporučuje da tuš kanalicu u tu svrhu montirate što bliže zidu.
- Nemojte upotrebljavati montažno ljepilo starije od 18 mjeseci.
- Postavite tuš kanalicu tako da se rešetka može izvaditi.

Nakon montaže:

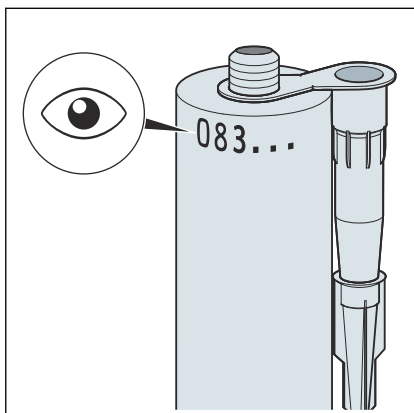
- Ispod tuš kanalice mora biti podloga od morta čitavom površinom.
- Pribor za brtvljenje treba predati osobi koja je odgovorna za brtvljenje poda hidroizolacijskim premazom (npr. keramičaru).
- Sve relevantne detalje koji se tiču ugradnje, naročito po pitanju brtvljenja hidroizolacijskim premazom, treba dogovoriti s odgovornim izvođačima iz drugih struka koji nastavljaju rad na ugradnji odvoda.

3.1.2 Alat i materijal

Posebni alati

- viličasti ključ, otvor ključa 13
- ručna pila (list pile najviše 1,5 mm)
- po jedan imbusni ključ u veličinama 2,5 i 3
- svrdlo, 6 mm
- alat za vađenje rešetke (npr. model 4965.90, br. art. 689 704)

Montažno ljepilo



Slika 12: Datum punjenja montažnog ljepila

Montažno ljepilo se može koristiti najviše 18 mjeseci.

Datum punjenja naznačen je na gornjem rubu uloška. Prva dva broja ukazuju na mjesec, a sljedeći broj označava godinu.

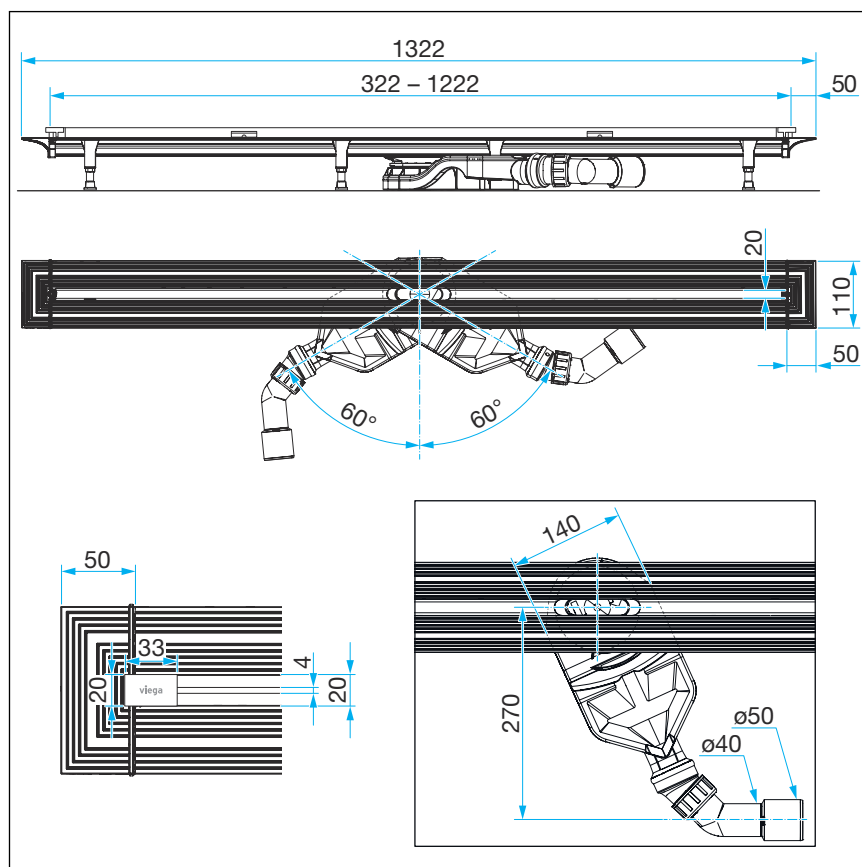
Primjer

083...

datum punjenja = kolovoz (08) 2023 (3)

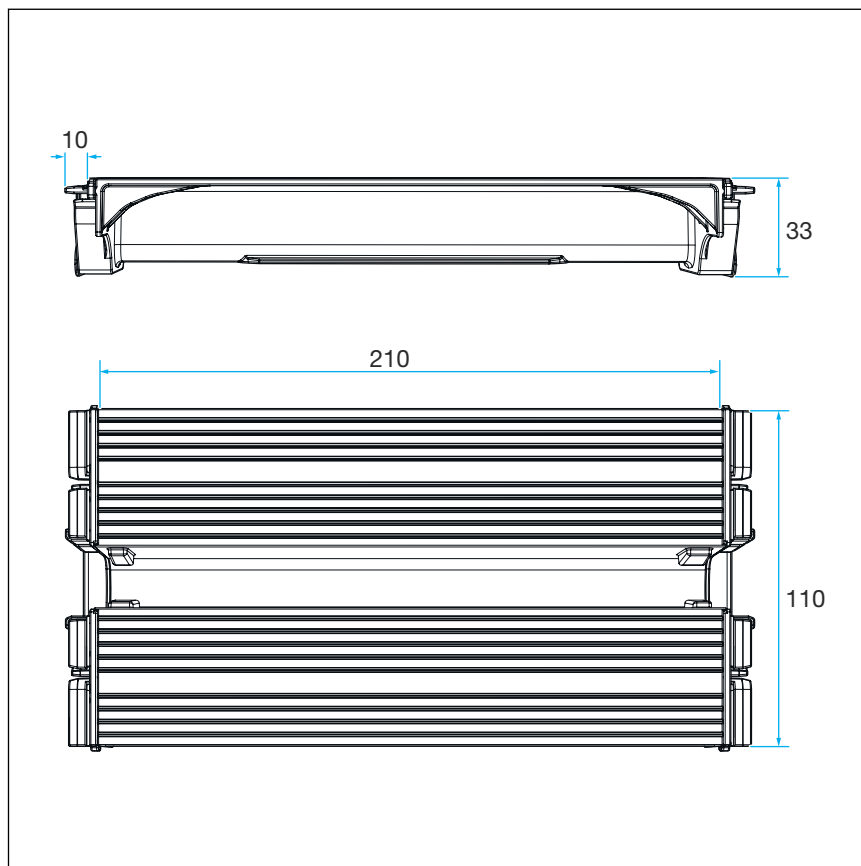
3.1.3 Ugradbene dimenzije

Tuš kanalica, osnovni model s *jednim* osnovnim kućištem



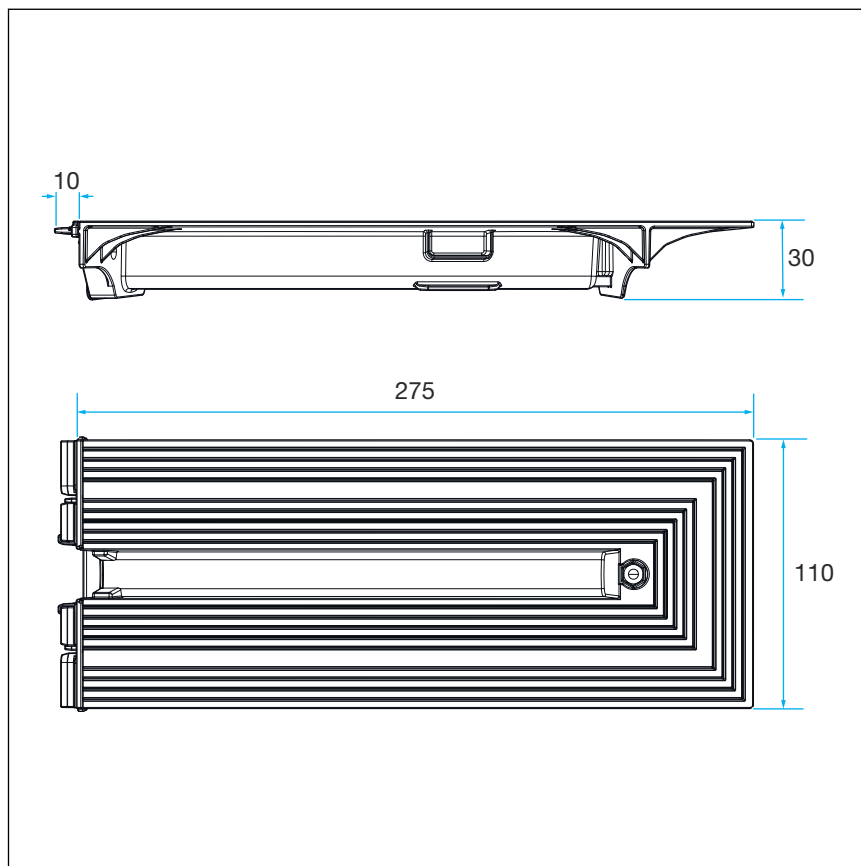
Slika 13: Dimenzije osnovnog modela osnovnog kućišta

Spojni element



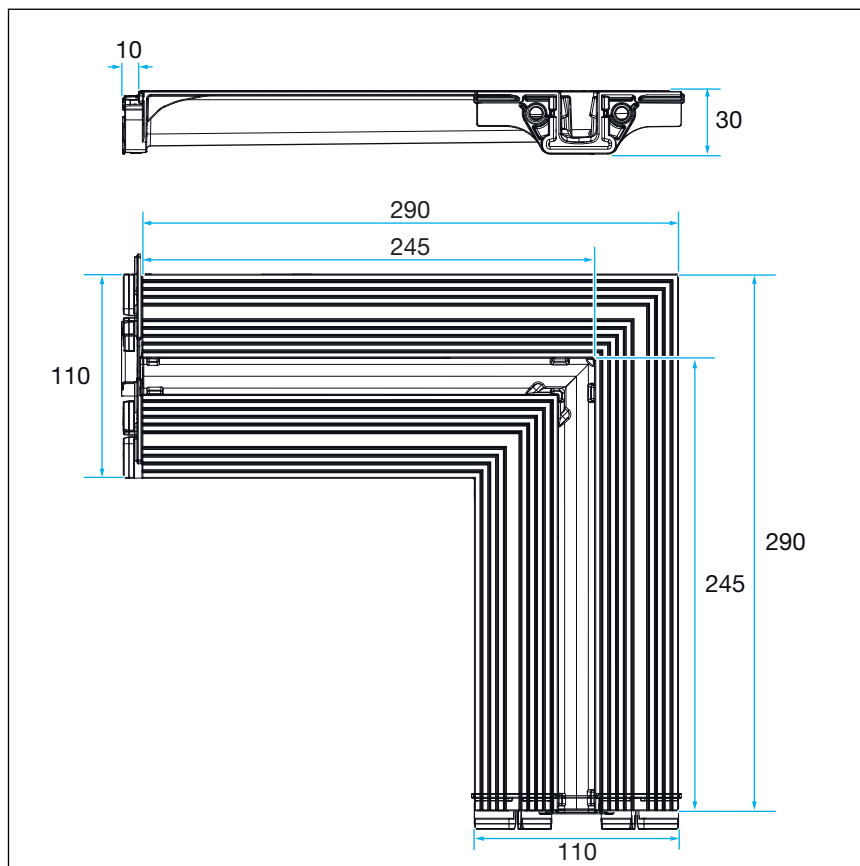
Slika 14: Dimenzije spojnog elementa

Završni zaporni komad



Slika 15: Dimenzije završnog zapornog komada

Spojni element od 90°



Slika 16: Dimenzije spojnog elementa od 90°

3.1.4 Preporučeni postupak

Varijabilne mogućnosti ugradnje tuš kanalice Advantix Vario zahtijevaju brižljivo planiranje koraka montaže. Viega generalno preporučuje sljedeći redoslijed:

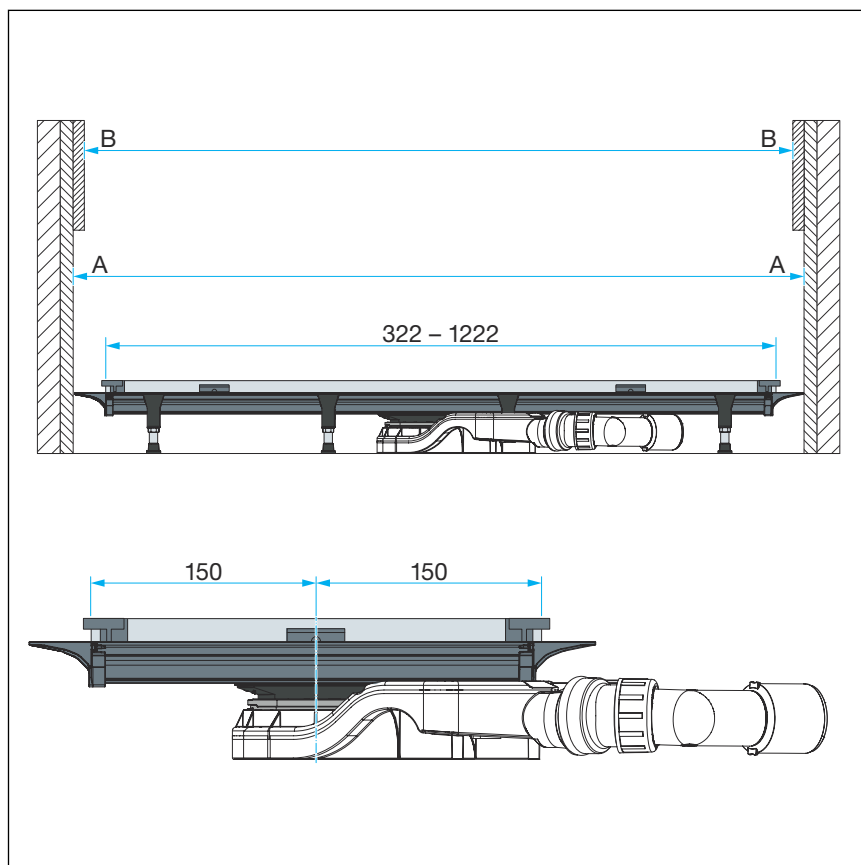
1. Određivanje duljine i skraćivanje profila, ako je neophodno.
2. Pripremno montiranje svih kratkih profilnih dijelova.
3. Sastavljanje predmontiranih dijelova u željenom obliku.
4. Određivanje visine i montaža nožica.
5. Montaža osnovnog kućišta i poravnavanje tuš kanalice.
6. Podlaganje tuš kanalice estrihom i brtvljenje.
7. Polaganje podnih pločica.
8. Montirajte nasadnik.

Za opis koraka montaže pogledajte ↪ *Poglavlje 3.2 „Montaža” na stranici 23.*

3.2 Montaža

3.2.1 Određivanje duljine profila pri ugradnji u nišu

Kako bi se nakon ugradnje tuš kanalice u nišu omogućilo vađenje rešetke, vrlo su bitne točne dimenzije niše. U tu svrhu mora se odrediti točna duljina profila. Kao duljina profila označeno je osnovno kućište bez završnice.



Slika 17: Dimenzije niše

A = Minimalna širina niše od žbuke do žbuke

B = Minimalna širina niše od pločica do pločica

Za izračunavanje duljine profila koristi se ozidani prostor za tuširanje u ožbukanom stanju (pogledajte mjeru A).

Od te se mjere oduzima duljina završnice. Rezultat je duljina profila.

Primjer

1030 mm (ožbukani ozidani prostor za tuširanje)

-

100 mm (2 završnice po 50 mm)

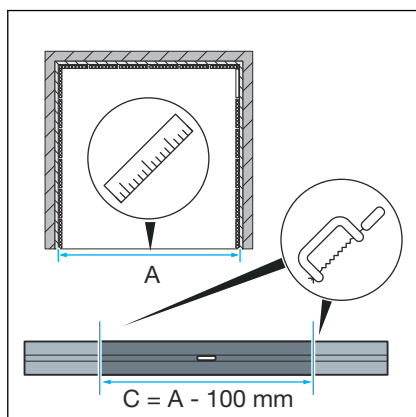
=

930 mm (duljina profila)

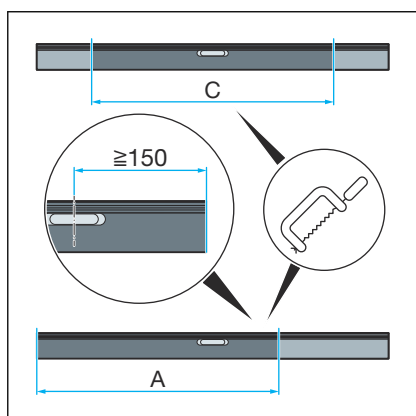
3.2.2 Skraćivanje profila



- Ako treba međusobno spojiti dvije Advantix Vario tuš kanalice, jedno osnovno kućište treba skratiti najmanje za 210 mm ↪ *Poglavlje 3.2.2 „Skraćivanje profila” na stranici 24.*
- Završni zaporni komadi, spojni elementi i spojni elementi od 90° ne smiju se skraćivati.

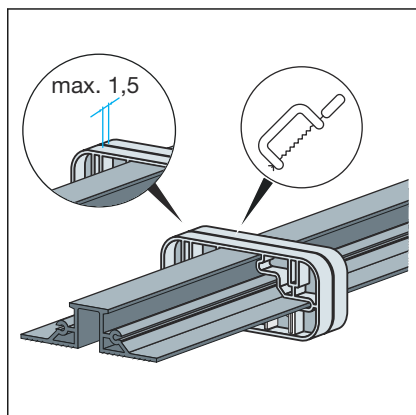


- Odredite duljinu profila, pogledajte i ↪ *Poglavlje 3.2.1 „Određivanje duljine profila pri ugradnji u nišu” na stranici 23.*

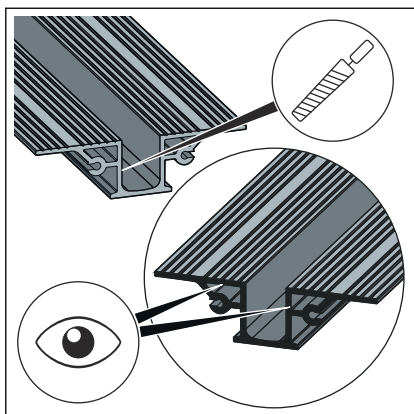


- Prenesite mjeru duljine profila na tuš kanalicu.

INFO! Tuš kanalica se, ovisno o ugradbenoj situaciji, može skratiti s jedne ili s objaju strana. Položaj odvoda može se odabrati po želji. Mjera od sredine odvoda do kraja profila svakako ne smije biti manja od 150 mm.



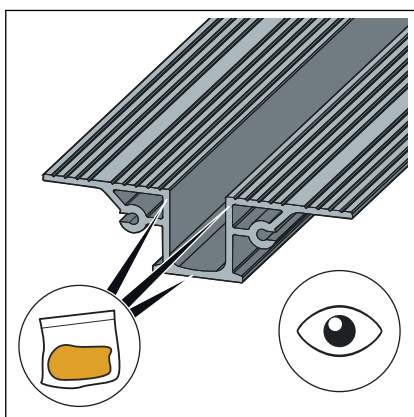
- Profil skratite ručnom pilom.
List pile ne smije biti deblji od 1,5 mm.



- Sa svih bridova brižljivo odstranite srh.

INFO! Tvrtka Viega preporučuje uporabu odstranjivača srha (model 2043).

Posebnu pozornost obratite na površine koje dolaze u kontakt s brtvom.



- Profil u području brtve podmažite priloženom mašću.

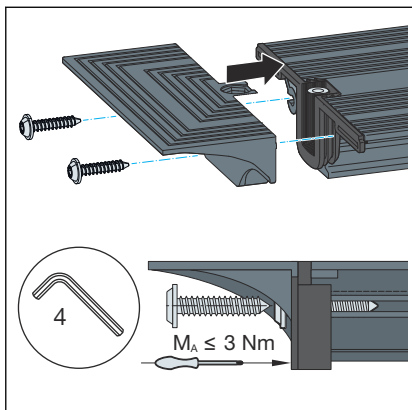
INFO! Na prirubnicu ne smije dospjeti nimalo masti! Brtveni materijal optimalno prijanja samo ako je prirubnica sasvim bez masti.

- Prema potrebi očistite prirubnicu. Koristite se priloženom krpom za brisanje ili nemasnim sredstvom za čišćenje, npr. izopropanolom.

Sada imate više mogućnosti:

- Montirajte završnice i osnovno kućište. ↪ *Poglavlje 3.2.3 „Montiranje završnica na osnovno kućište” na stranici 26*
- Montirajte proširenja. ↪ *Poglavlje 3.2.4 „Pripremna montaža proširenja” na stranici 26*

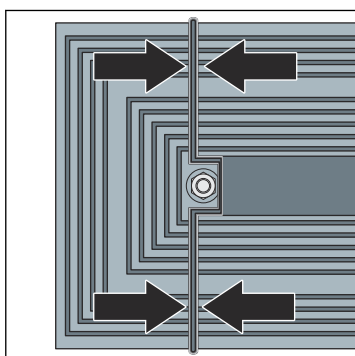
3.2.3 Montiranje završnica na osnovno kućište



■ Završnicu pričvrstite vijcima ravno na profil.

Ako se koristite baterijskim odvijačem, posljednje navoje zategnite rukom.

Vijke zatežite samo rukom!



□ Završnica je ispravno montirana onda kada je brtva **lagano** stisnuta.

Sada morate odrediti visinu i poravnati tuš kanalicu ↗ *Poglavlje 3.2.5 „Određivanje visine” na stranici 30.*

3.2.4 Pripremna montaža proširenja

Pripremna montaža svih proširenja. Potom spojite predmontirane jedinice s osnovnim kućištem.



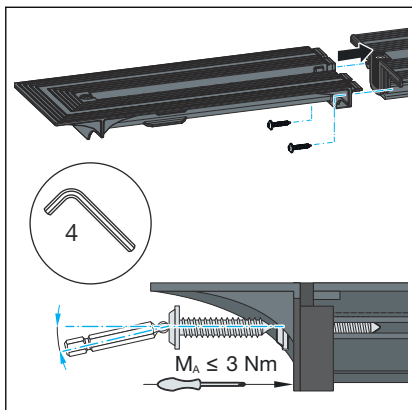
UPUTA!

Opasnost od loma prilikom podizanja

Predmontirane jedinice nemojte podizati na jednoj strani niti zakretati.

- Kod izvedbi tuš kanalica u obliku slova L i U krakove podižite istovremeno.

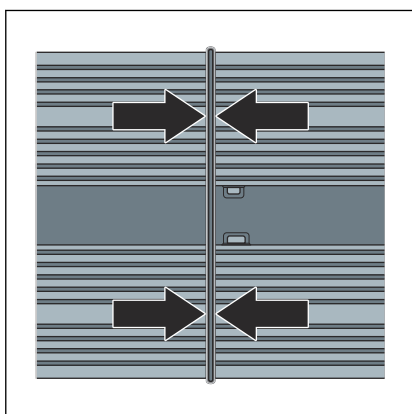
Montaža završnog zapornog komada



■ Završni zaporni komad pričvrstite vijcima ravno na profil.

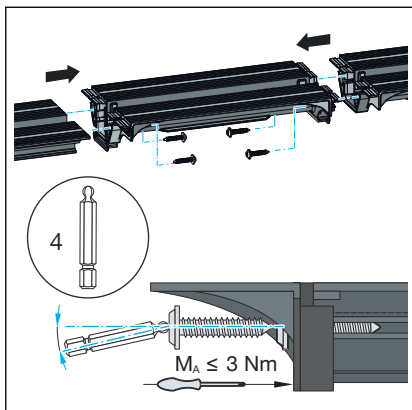
Ako se koristite baterijskim odvijačem, posljednje navoje zategnite rukom.

Vijke zatežite samo rukom!



□ Završni zaporni komad je ispravno montiran onda kada je brtva **lagano** stisnuta.

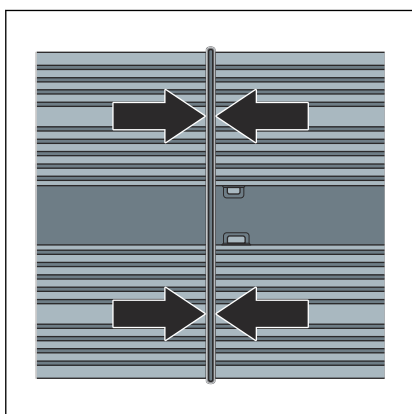
Montaža spojnog elementa



- Pričvrstite spojni element vijcima ravno na profil.

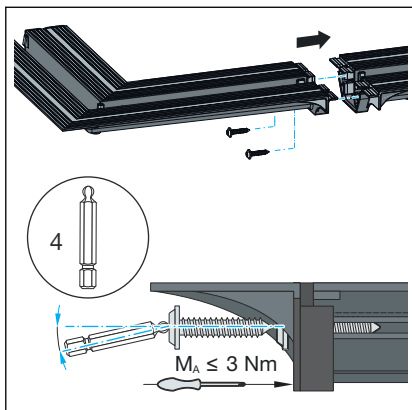
Ako se koristite baterijskim odvijačem, posljednje navoje zategnite rukom.

Vijke zatežite samo rukom!



- Spojni element je ispravno montiran kada je brtva **lagano** stisnuta.

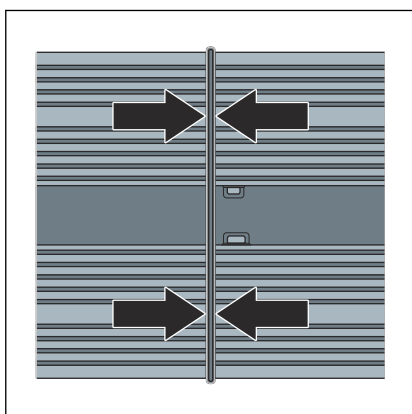
Montaža spojnog elementa od 90°



- Pričvrstite spojni element od 90° vijcima ravno na profil.

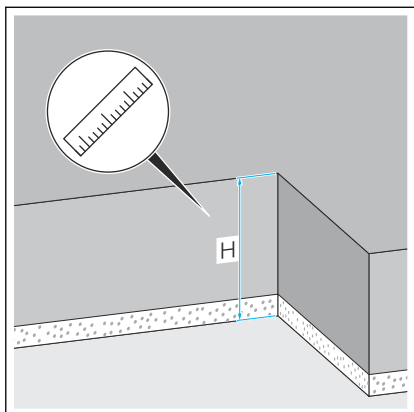
Ako se koristite baterijskim odvijačem, posljednje navoje zategnite rukom.

Vijke zatežite samo rukom!



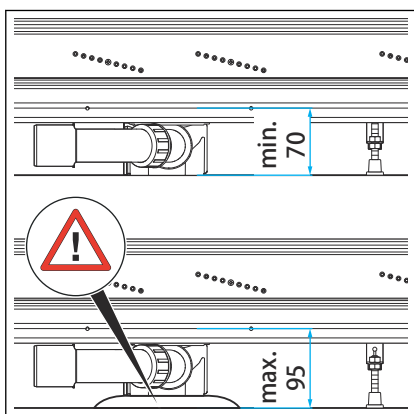
- Spojni element od 90° ispravno je montiran kada je brtva **lagano** stisnuta.

3.2.5 Određivanje visine



- Odredite visinu ugradnje (H).

Visina ugradnje se može prilagođavati od 70-95 mm.



- Pri visini ugradnje većoj od 70 mm:

Postavite podlogu pod sifon.

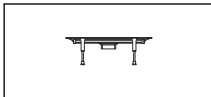
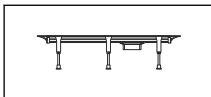
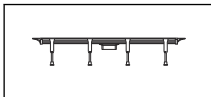

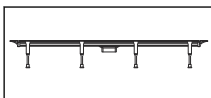
Time ćete spriječiti da sifon sklizne s odvodnog nastavka.

3.2.6 Montaža nožica i odvodnog nastavka



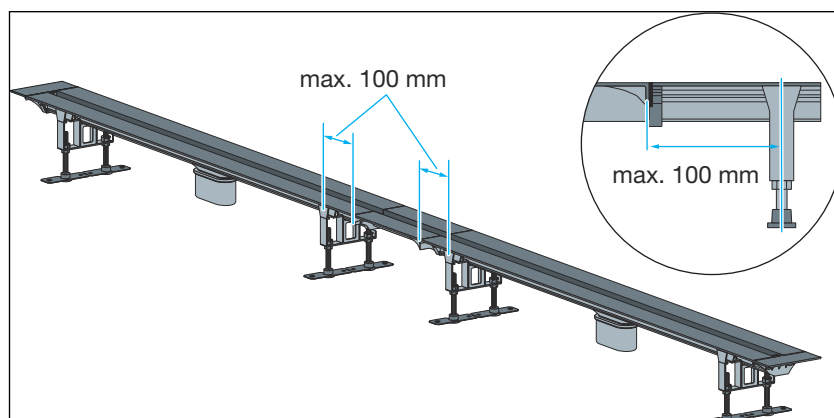
Ako treba međusobno spojiti dvije Vario tuš kanalice, jedno osnovno kućište treba skratiti najmanje za 210 mm
 ↪ *Poglavlje 3.2.2 „Skraćivanje profila” na stranici 24.*

► Uz pomoć tablice odredite broj potrebnih nožica.

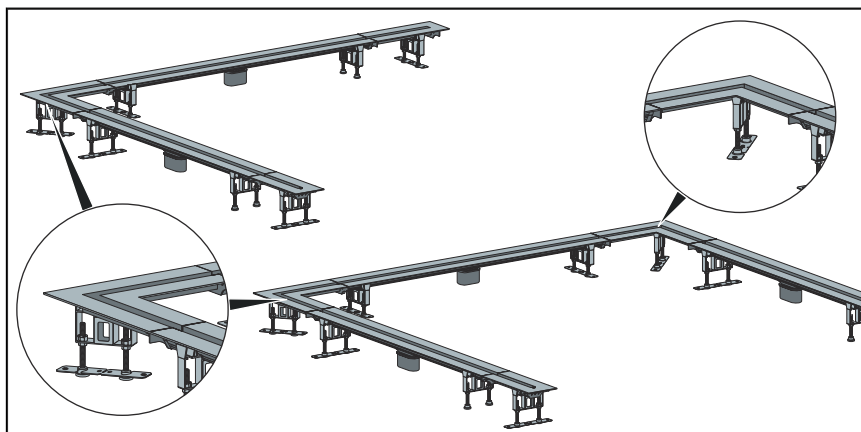
Duljina tuš kanalice	Broj nožica	Raspodjela
30–60 cm	2	
60–90 cm	3	
60–90 cm	4	
90–120 cm	4	
90–120 cm	4	

Za montažu nožica vrijedi sljedeće:

- Razmak između dvije nožice smije iznositi maksimalno 400 mm.
- Razmak između nožice i mjesta za pričvršćenje obaju dijelova smije iznositi maksimalno 100 mm.
Mjesto za pričvršćenje mjesto je na kojem se međusobno vijcima spajaju dvije komponente.
- *Pri montaži spojnih elemenata od 90°:*
Pod kutni dio dodatno se mora montirati još jedna nožica.

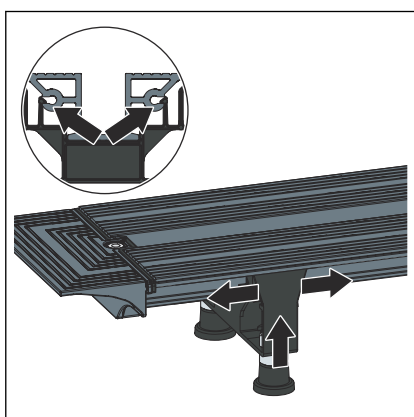


Slika 18: Razmak između mjesta za pričvršćenje i nožice = najviše 100 mm



Slika 19: Kod primjene spojnog elementa od 90° se pod kutni dio dodatno mora montirati još jedna nožica.

- Postavite nožicu u profil tako da dosjedne.



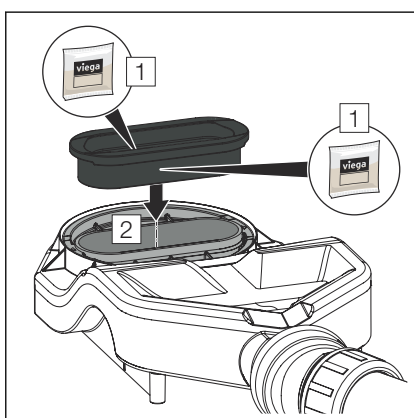
Umetanje odvodnog nastavka

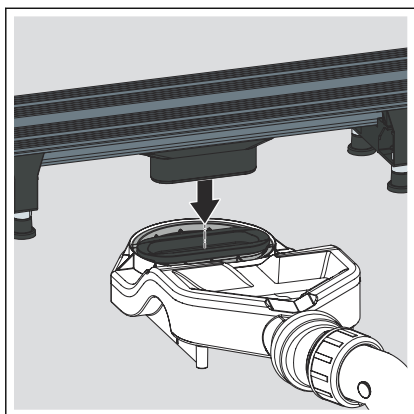
UPUTA! Opasnost od loma prilikom podizanja! Nemojte na jednoj strani podizati niti zakretati tuš kanalicu.

- Kod izvedbi tuš kanalica u obliku slova L i U krakove podižite istovremeno.

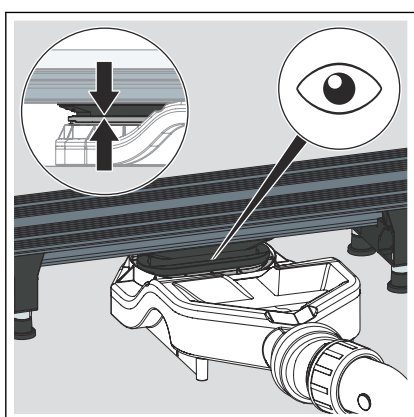
- Podmažite brtvu iznutra i izvana.

- Umetnite brtvu.

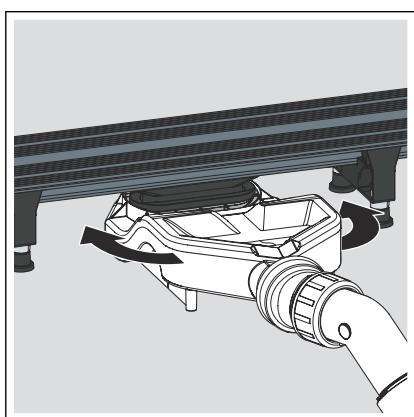




- Umetnite tuš kanalicu s odvodnim nastavkom do kraja u sifon.



- Provjerite je li tuš kanalica utaknuta do kraja.

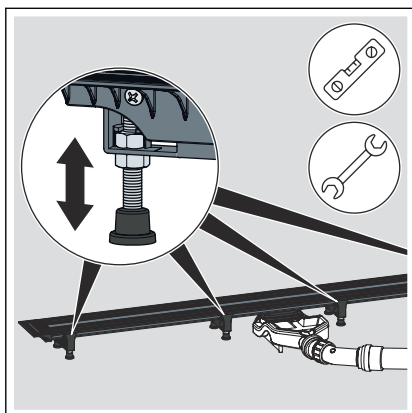


INFO! Sifon se smije okretati samo kada je ugrađen!

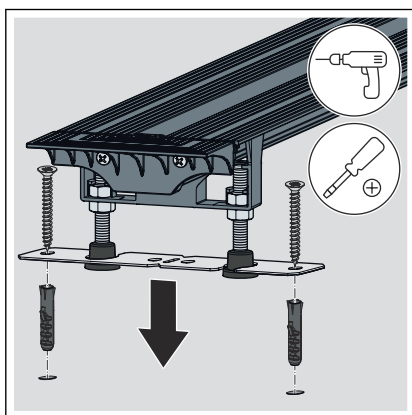
- Prema potrebi okrenite sifon kako biste ga namjestili.

3.2.7 Usmjeravanje i priključivanje

Usmjeravanje i priključivanje osnovnog kućišta

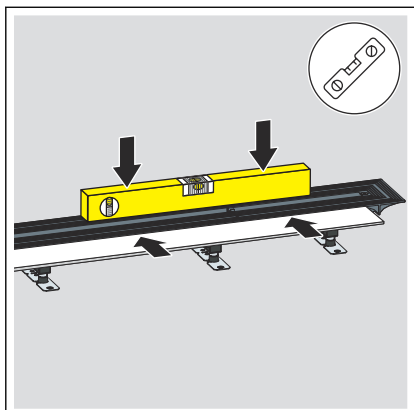


- Tuš kanalicu poravnajte tako da bude vodoravna.
- Protumaticama prilagodite visinu nožica.
- Priključite odvod na kanalizacijski sustav.

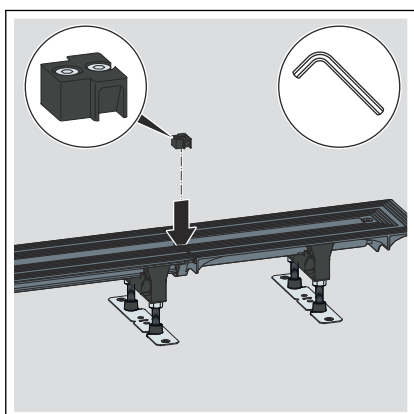


- Po potrebi pričvrstite nožice materijalom za pričvršćenje.

Usmjeravanje završnog zapornog komada

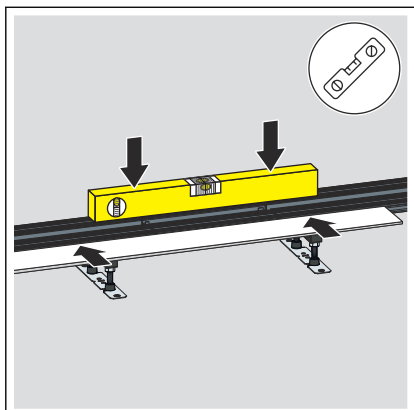


► Postavite tuš kanalicu i spojni element tako da stoje vodoravno.

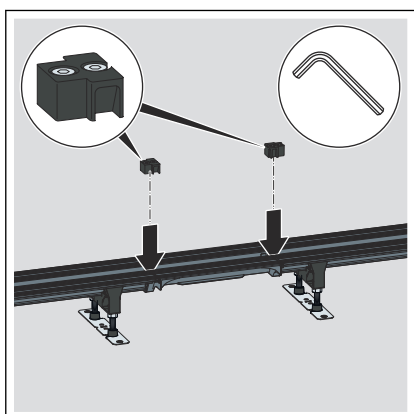


► Umetnite držač razmaka.

Usmjeravanje spojnog elementa

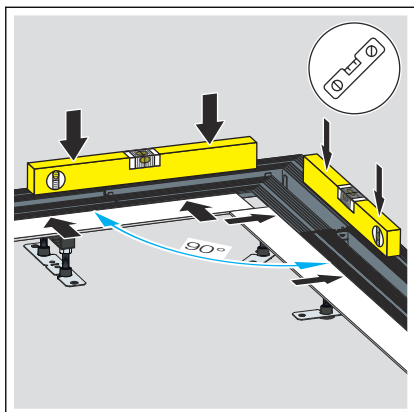


- Postavite tuš kanalicu i spojni element tako da stoje vodoravno.

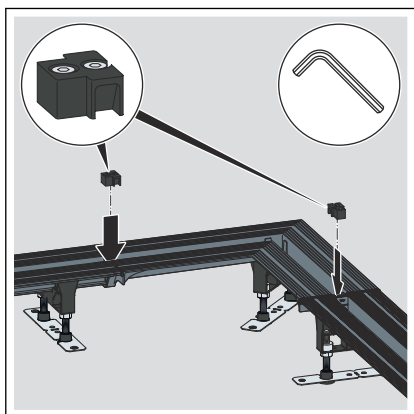


- Umetnite držače razmaka.

Usmjeravanje spojnog elementa od 90°

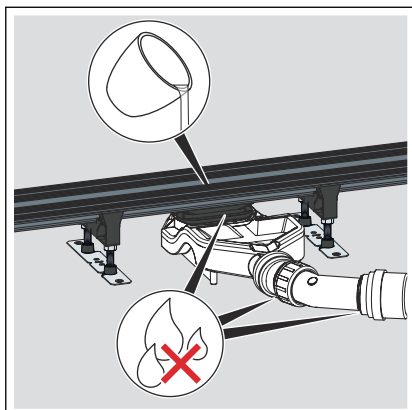


- Usmjerite tuš kanalicu i spojni element od 90° međusobno vodoravno kao i pod kutom od 90°.

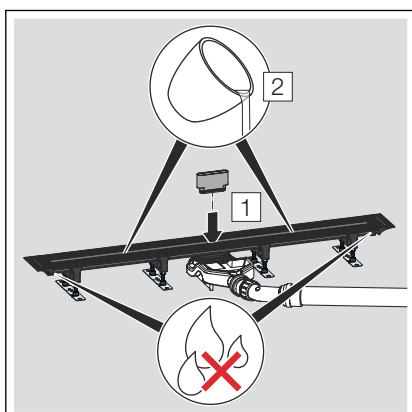


- Umetnite držače razmaka.

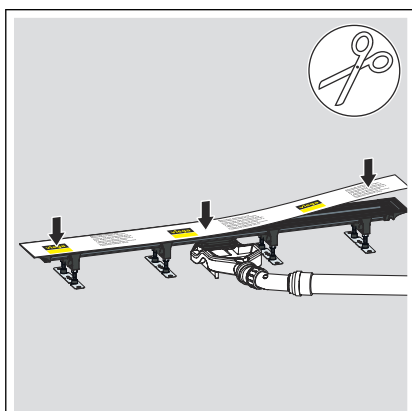
3.2.8 Priprema za izvođače iz drugih struka koji nastavljaju s radovima



- Napunite tuš kanalicu vodom.
- Provjerite nepropusnost kućišta odvoda i cijevi.



- Umetnite ispitni adapter u ispusni otvor tuš kanalice.
- Tuš kanalicu napunite vodom do neposredno ispod pribornice.
- Provjerite nepropusnost završnog zapornog komada.
- Uklonite ispitni adapter.



- Prema potrebi skratite zaštitnu foliju pa je naljepite na pribornicu. Završnice treba potpuno prekriti zaštitnom folijom.

Postavljanje estriha kao podloge



UPUTA! Opasnost od oštećenja proizvoda uslijed nestručne ugradnje

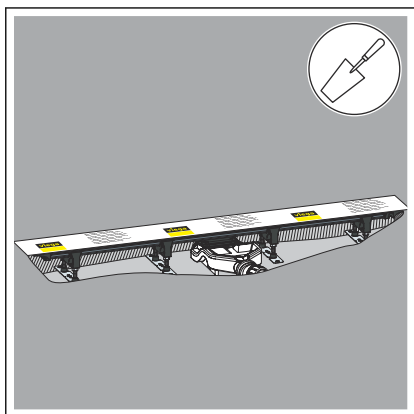
Ako se pri postavljanju podloge pod tuš kanalicu stvore šupljine, moguće je propuštanje u slučaju opterećenja.

Obavijestite izvođače iz drugih struka koji nastavljaju rad na ugradnji da se tuš kanalicu mora podložiti čitavom površinom te da se pritom ne smiju stvoriti šupljine.

Preduvjeti:

- Prirubnica se mora prelijepiti zaštitnom folijom.

INFO! Estrih i podne pločice moraju se položiti s padom od 1-2 % u pravcu tuš kanalice.

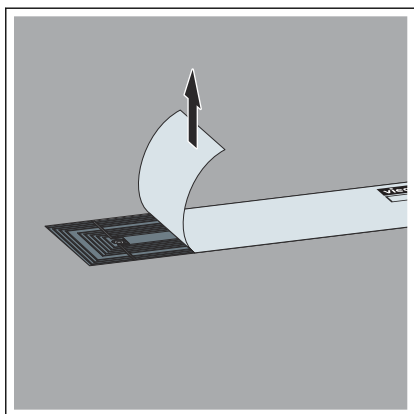


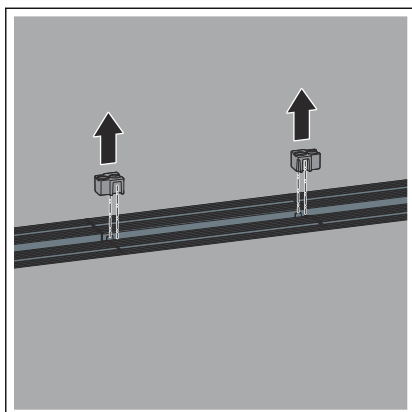
3.2.9 Brtvljenje tuš kanalice



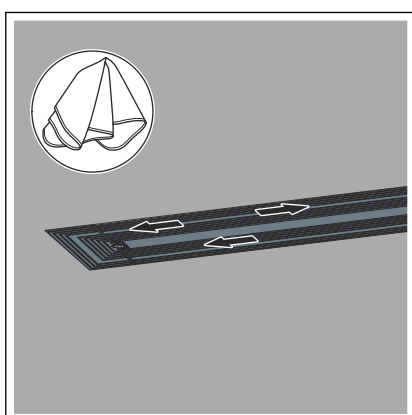
Estrih i podne pločice moraju se položiti s padom od 1 – 2 % u pravcu tuš kanalice.

- Uklonite zaštitnu foliju.



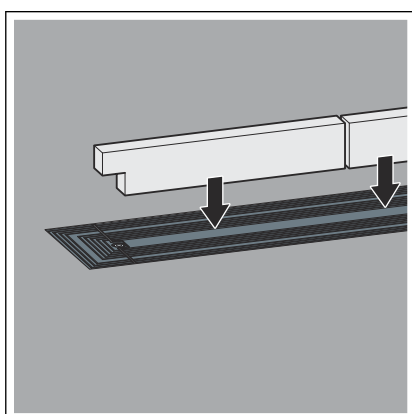


► Uklonite držač razmaka pri uporabi proširenja.

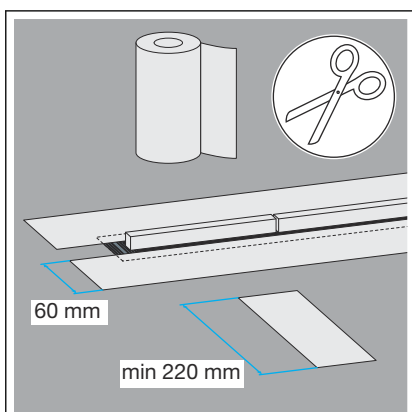


► Prema potrebi očistite prirubnicu.

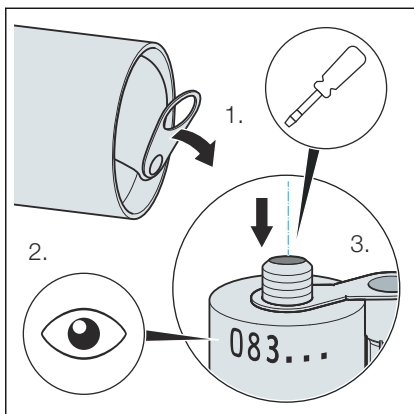
INFO! Koristite se priloženom krpom za brisanje ili nemasnim sredstvom za čišćenje, npr. izopropanolom.




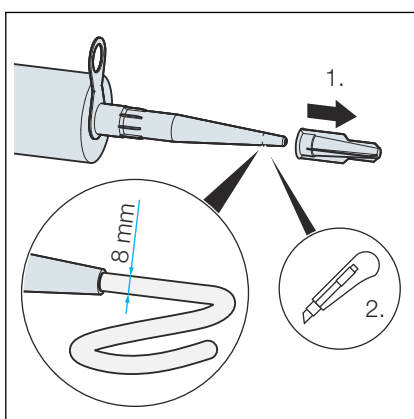
► Iskrojite i umetnite zaštitni uložak.



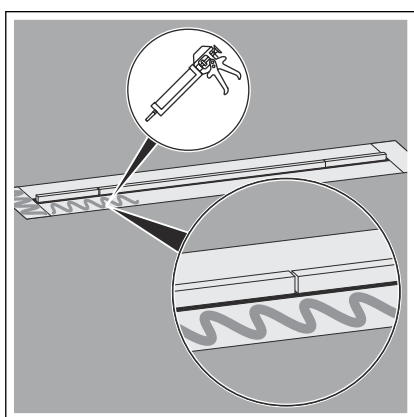
► Odrežite brtvene trake tako da budu dovoljno velike. Brtvene trake lijepite s preklopom.




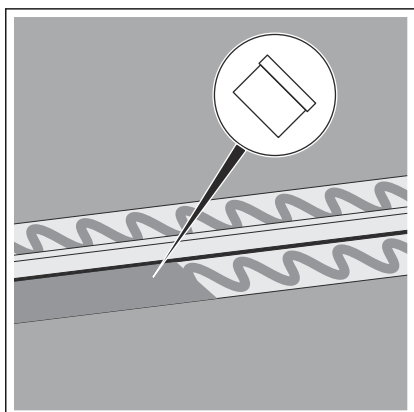
- Provjerite rok uporabe na ulošku, pogledajte  „**Montažno ljepilo**” na stranici 19.
- Otvorite i odignite aluminijski poklopac na kraju uloška.
- Probijte čitavu površinu membrane u navoju uloška.



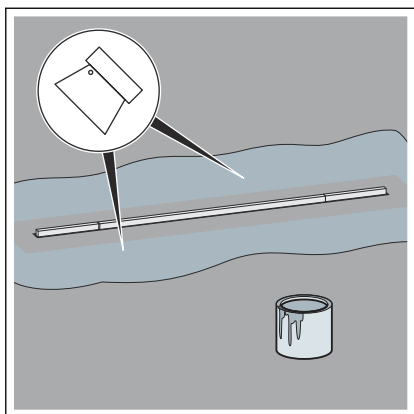
- Navijte mlaznicu.
- Mlaznicu izrežite tako da širina otvora bude oko 8 mm.



- Nanesite montažno ljepilo u valovitoj liniji. Obratite pozornost na rok trajanja montažnog ljepila, pogledajte  „**Montažno ljepilo**” na stranici 19.

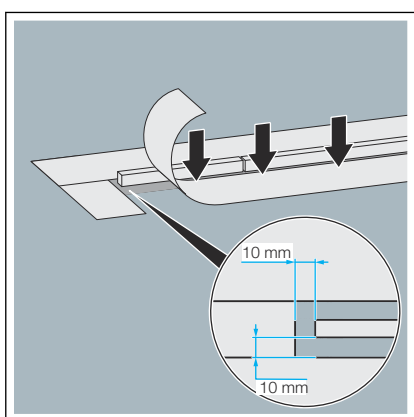


- Ravnomjerno raspodijelite montažno ljepilo ravnom lopaticom.



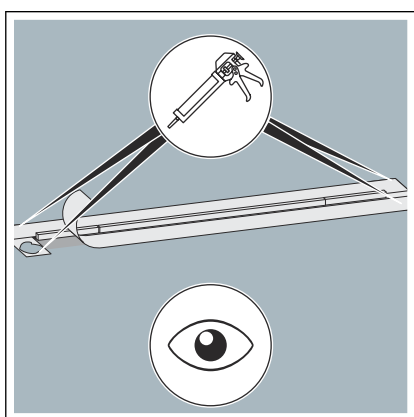
- Nakon stvrdnjavanja ljepila podignite brtvene trake.
- Prvi sloj hidroizolacijskog premaza obilno nanesite na estrih.

Pridržavajte se uputa o primjeni koje izdaje proizvođač tankoslojnog hidroizolacijskog premaza.



- Brtvene trake čvrsto pritisnite na montažno ljepilo i tankoslojni hidroizolacijski premaz.

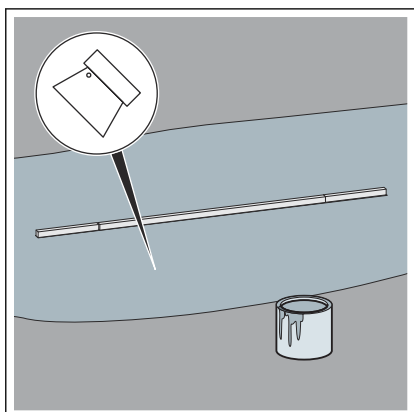
Ostavite pritom oko 10 mm razmaka od zaštitnog uloška.



- Brtvene trake položite na priрубnicu tako da priрубnica i estrih budu ravnomjerno prekriveni.

Pritom preklopite kutove.

- Trake koje se u kutovima preklapaju zalijepite montažnim ljepilom.
- Preko zalijepljenih mjesta više puta pređite valjkom.

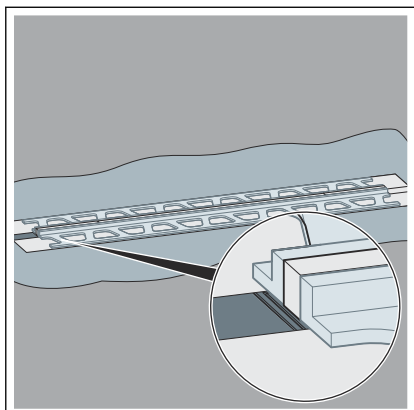


- Ostavite ljepilo neka se suši oko četiri sata.
- Drugi sloj tankoslojnog hidroizolacijskog premaza obilno nanesite na brtvenu traku i estrih.

Ako ne treba montirati obrub obloge, na pod se mogu položiti pločice.

Za nastavak pogledajte ↗ „Montaža bez profila za obrub obloge” na stranici 44.

Montaža s profilom za obrub obloge

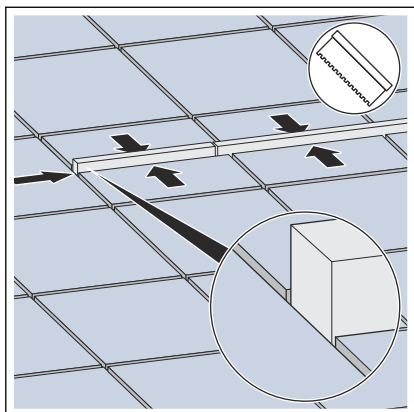


- Profil pravocrtno zalijepite na zaštitni uložak.
Profil se mora završavati na oba kraja zaštitnog uložka.
- Odstranite srh s reznih bridova.
- Izbjegavajte razlike u visini pojedinih dijelova profila.
 - Tuš kanalica je time ugrađena.

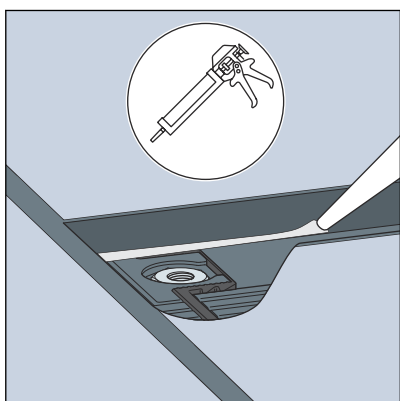
Na pod se mogu položiti pločice.

Za nastavak pogledajte ↗ „Montaža bez profila za obrub obloge” na stranici 44.

Montaža bez profila za obrub obloge



- Zalijepite pločice izravno do zaštitnog uloška.



- Rubove pločica na strani kanalice zatvorite ljepljom za pločice ili punilom za fuge.

Na taj način prilikom tuširanja pod podnu oblogu neće dospjeti voda.

INFO! Kako bi se omogućilo sušenje vlage koja prodire u kanalicu potrebno je rubove fuga zatvoriti ljepljom za pločice ili ispunom za fuge. To je od posebnog značaja kod većeg broja fuga, npr. kod pločica postavljenih u obliku mozaika.

- ▷ Tuš kanalica je ugrađena i rubovi pločica se mogu polirati.



OPREZ!

U području u kojem se hoda bosih nogu izbjegavajte oštre bridove posebice na sljedećim mjestima:

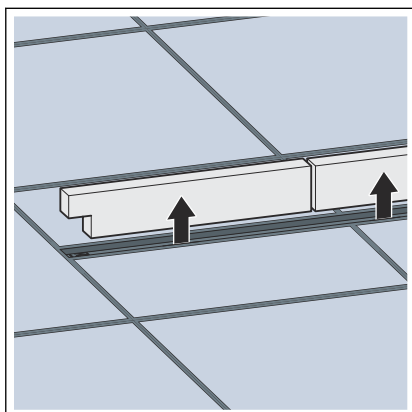
- na pločicama
- na obrubima obloge
- na montažnim profilima

Opcionalno možete koristiti i sito, pogledajte [☞ Poglavlje 3.2.10 „Postavljanje sita” na stranici 45.](#)

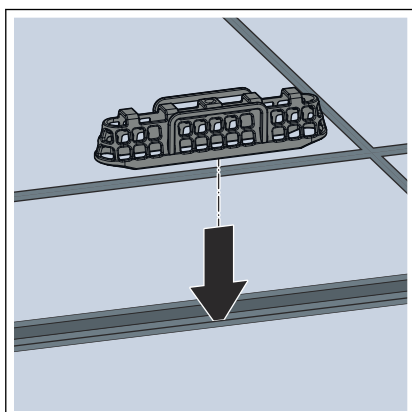
Nakon toga morate montirati nasadnik, pogledajte [☞ Poglavlje 3.2.11 „Montaža nasadnika” na stranici 45.](#) Za prikladne nasadnike pogledajte katalog.

3.2.10 Postavljanje sita

Opcionalno možete postaviti sito. Kada se upotrebljava sito, učinak odvoda po odvodu smanjuje se za 0,05 l/s.



► Uklonite zaštitni uložak.



► Postavite sito iznad odvoda u zazor kanalice.

Na kraju montirajte nasadnik.

3.2.11 Montaža nasadnika

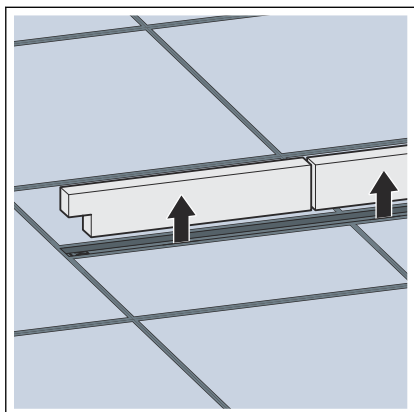
Napomene o priboru

Ako se osnovni model Advantix Vario tuš kanalice proširi drugim dijelovima, povećava se ukupna duljina tuš kanalice. U tom se slučaju mora za svako proširenje montirati i odgovarajući pribor.

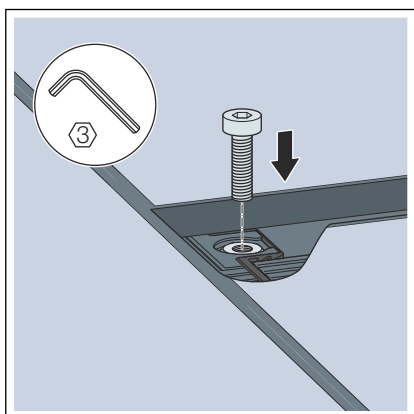
Koraci montaže



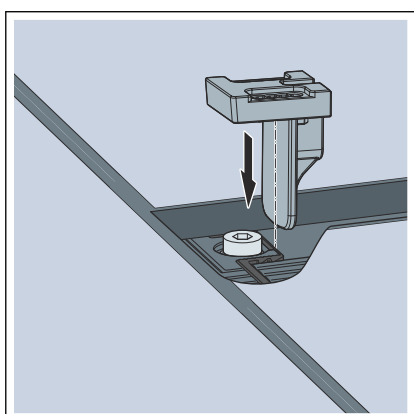
Kod obloga od prirodnog kamena pazite na pravilnu visinu i koristite montažni materijal iz seta pribora za obloge od prirodnog kamena.



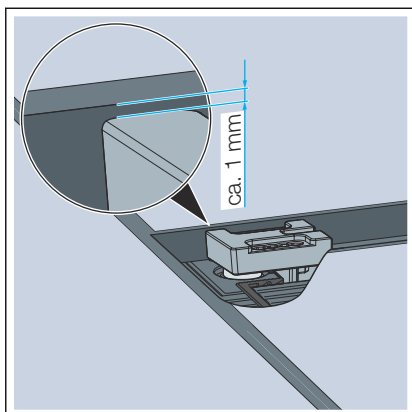
► Uklonite zaštitni uložak.



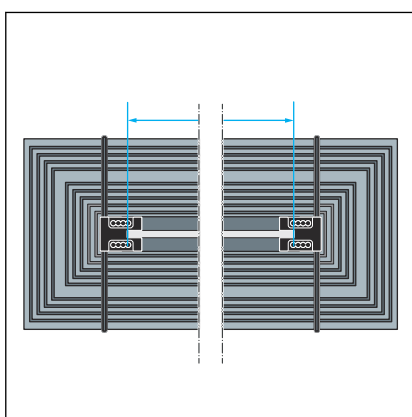
► Umetnite vijak.



► Položite držač nasadnika na vijak i prilagodite ga visini pločica.
Maksimalna visina nasadnika iznosi 20 mm iznad prirubnice.
Pri uporabi seta pribora za obloge od prirodnog kamena, maksimalna visina nasadnika iznosi 30 mm iznad prirubnice.

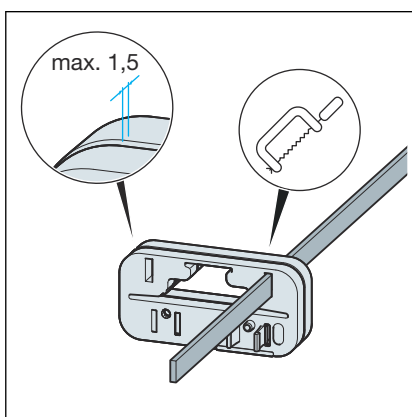


Gornji rub držača nasadnika mora se nalaziti oko 1 mm ispod gornjeg ruba pločica.



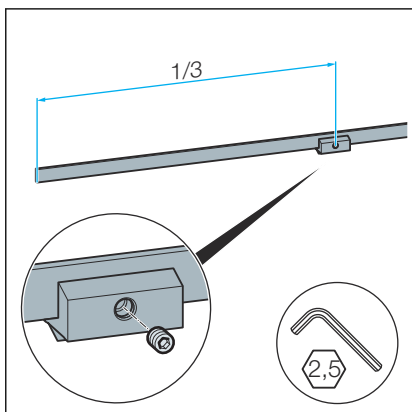
► Odredite duljinu nasadnika.

INFO! Za završne zaporne komade i spojne elemente od 90° upotrijebite nasadnik čija je duljina 200 mm.



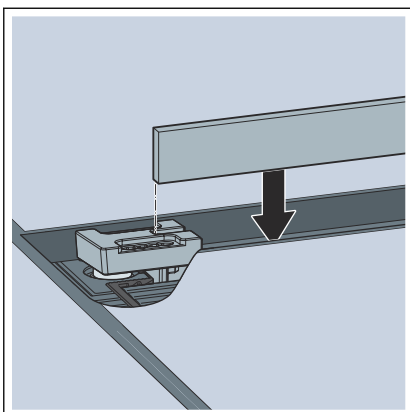
► Prema potrebi ručnom pilom skratite nasadnik i odstranite srh. Za skraćivanje ne rabite rezne ploče niti kutnu brusilicu.

UPUTA! Nasadnik duljine 200 mm ne smije se skraćivati!

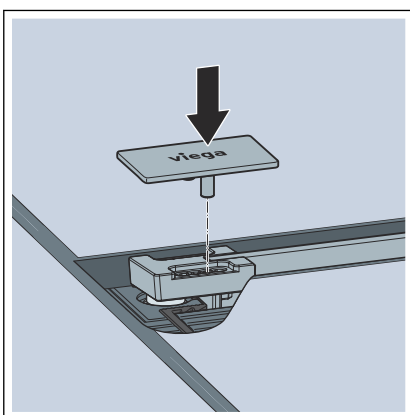


► Pričvrstite potporanj nasadnika na nasadnik.

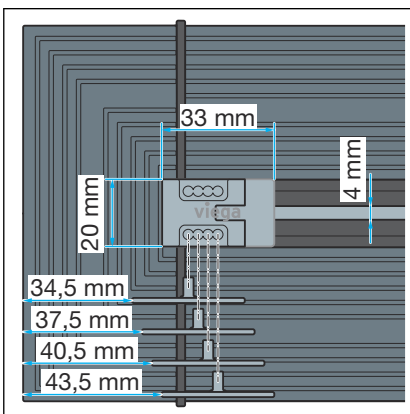
Razmjestite potporanje nasadnika tako da nakon svake trećine nasadnika pričvrstite po jedan potporanj nasadnika.



► Umetnite nasadnik.



► Nataknite zaštitne poklopce.



Zaštitni poklopci se mogu pomaknuti za do 9 mm (pogledajte sliku).

3.3 Održavanje

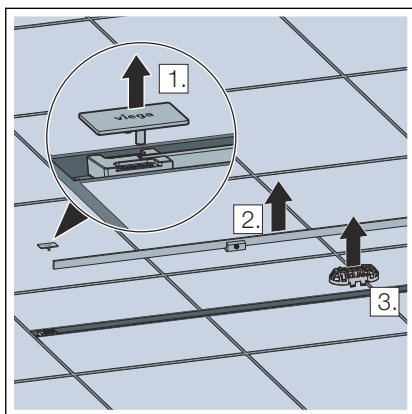
3.3.1 Napomene o održavanju

Za redovito održavanje i izbjegavanje stvaranja mrlja od kamenca na rešetki i okviru koristite običan sapun ili blago sredstvo za čišćenje.

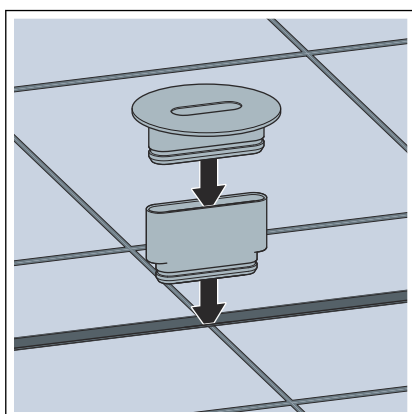
Gruba prljavština, čak i u predjelu odvodnog kućišta i sifona, može se ukloniti sredstvima za čišćenje koja se obično koriste u kućanstvima. Nakon propisanog vremena djelovanja posebno temeljito isperite sredstvo za čišćenje čistom vodom. Na komponentama se ne smiju zadržavati nikakvi ostatci.

3.3.2 Čišćenje

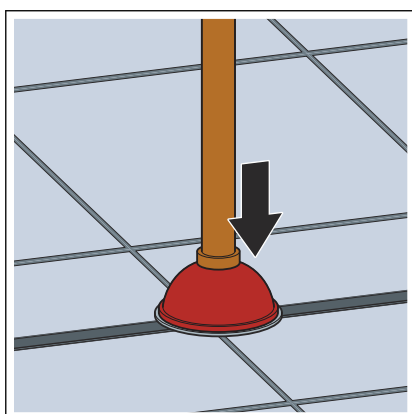
Viega preporučuje da za čišćenje upotrijebite blago sredstvo, krpu i četku za pranje.



- Izvadite kape.
- Izvadite nasadnik.
- Izvadite sito ako postoji.



- Postavite pomagalo za čišćenje.



- Postavite usisno zvono na pomagalo za čišćenje i očistite tuš kanalicu.
- Ponovo uklonite pomagalo za čišćenje.
- Ako postoji, ponovno umetnite sito.
- Ponovno umetnite nasadnik.
- Ponovno natakните zaštitne poklopce.

3.4 Odlaganje u otpad

Proizvod i ambalažu razdvojite na odgovarajuće grupe materijala (npr. papir, metali, umjetni materijal ili neželjezni metali) i odložite u otpad prema nacionalnim zakonima i propisima.



Viega d.o.o.

info@viega.hr

viega.hr

HR • 2024-03 • VPN220171

