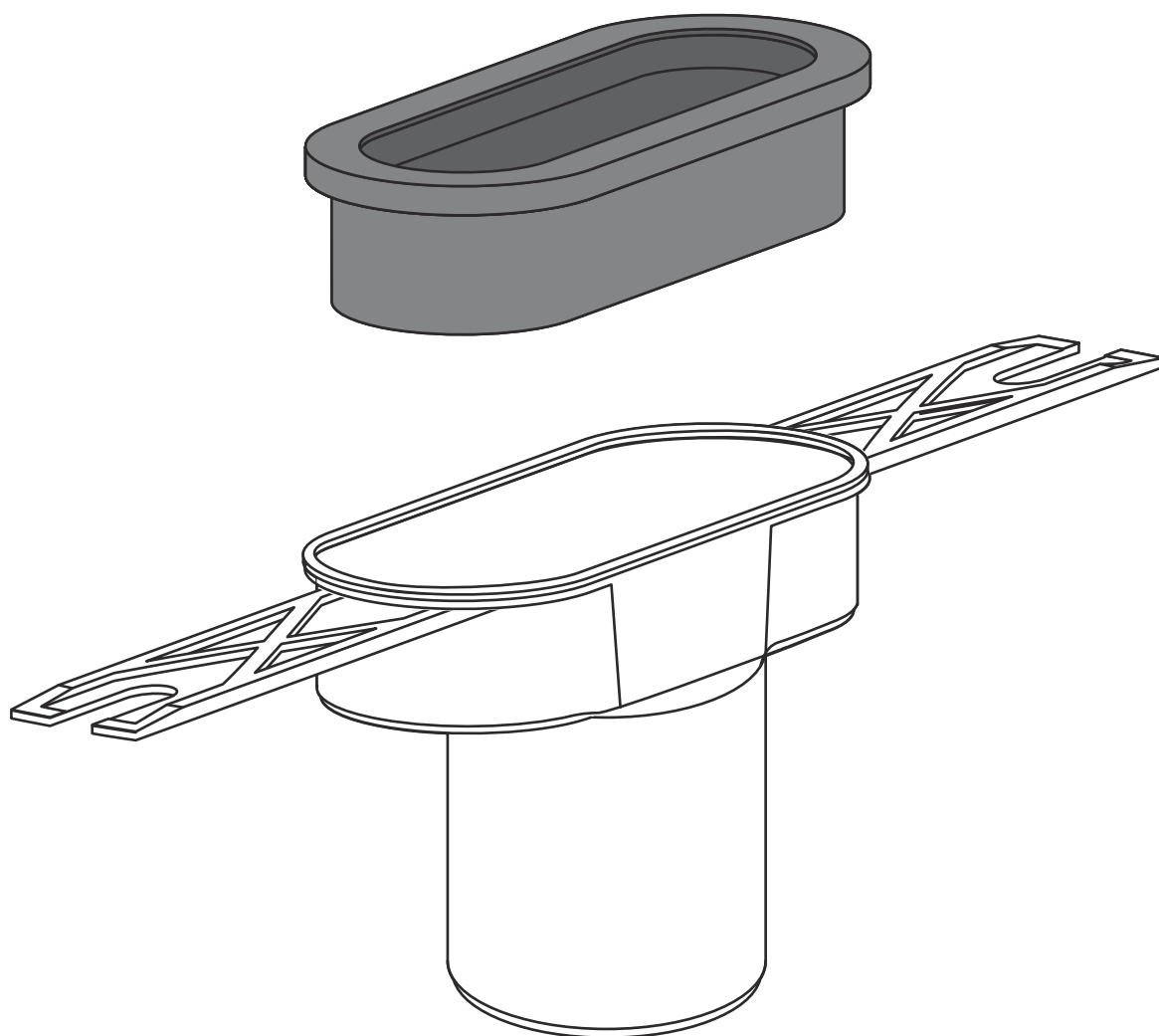


Upute za upotrebu

Advantix Vario odvodna spojnica



za priključivanje Advantix Vario tuš kanalice model 4966.19 na
kanalizacijski sustav

Model
4965.79

Godina proizvodnje (od)
01/2017.

viega

Kazalo

1	O ovim uputama za upotrebu	3
1.1	Ciljane skupine	3
1.2	Označavanje uputa	3
1.3	Napomena uz ovu jezičnu verziju	4
2	Informacije o proizvodu	5
2.1	Norme i propisi	5
2.2	Opis proizvoda	5
2.2.1	Pregled komponenata	6
3	Rukovanje	7
3.1	Informacije o montaži	7
3.1.1	Važne napomene	7
3.1.2	Ugradbene dimenzije	7
3.2	Montaža	8
3.3	Odlaganje u otpad	10

1 O ovim uputama za upotrebu

Za ovaj dokument vrijede autorska prava, detaljnije informacije možete pronaći na Internet stranici u dijelu viega.com/legal.

1.1 Ciljane skupine

Informacije iz ovih uputa namijenjene su sljedećim skupinama osoba:

- stručnjaci za radove na instalacijama grijanja i sanitarnim instalacijama odnosno upućeno stručno osoblje
- keramičari

Osobe koje nemaju gore navedenu izobrazbu odnosno kvalifikaciju, ne smiju montirati, instalirati, a eventualno ni održavati ovaj proizvod. Ovo se ograničenje ne odnosi na moguće upute o rukovanju.

Viega proizvodi se moraju ugraditi uz poštivanje opće priznatih tehničkih pravila te navoda iz uputa za uporabu.

1.2 Označavanje uputa

Tekstovi s upozorenjima i uputama izdvojeni su od ostalog teksta i posebno naznačeni odgovarajućim piktogramima.



OPASNOST!

Ovaj simbol upozorava na moguće ozljede opasne po život.



UPOZORENJE!

Ovaj simbol upozorava na moguće teške ozljede.



OPREZ!

Ovaj simbol upozorava na moguće ozljede.



UPUTA!

Ovaj simbol upozorava na moguću materijalnu štetu.



Upute Vam pružaju dodatne savjete.

1.3 Napomena uz ovu jezičnu verziju

Ove upute za uporabu sadrže važne informacije o odabiru proizvoda odnosno sustava, montaži i puštanju u rad te o namjenskoj uporabi i, ako je to potrebno, o mjerama održavanja. Ove informacije o proizvodima, njihovim osobinama i tehnikama primjene temelje se na važećim normama u Europi (npr. EN) i/ili u Njemačkoj (npr. DIN/DVGW).

Pojedini pasusi teksta mogu ukazivati na tehničke propise u Europi/ Njemačkoj. Za ostale zemlje oni trebaju vrijediti kao preporuka ako tamo nema odgovarajućih nacionalnih propisa. Odgovarajući nacionalni zakoni, standardi, propisi, norme te ostali tehnički propisi imaju prednost pred njemačkim odnosno europskim smjernicama iz ovih uputa: Ovdje ponuđene informacije nisu obvezujuće za ostale zemlje i regije te ih, kako je već rečeno, treba shvatiti kao tehničku potporu.

2 Informacije o proizvodu

2.1 Norme i propisi


Sljedeće norme i propisi vrijede za Njemačku, odnosno Europu. Nacionalne propise naći ćete na hrvatskoj internetskoj stranici pod viega.hr/norme.

Propisi iz odlomka: Mediji

Područje valjanosti / napomena	Propis koji vrijedi za Njemačku
Uobičajena otpadna voda iz kućanstava	DIN 1986-3

2.2 Opis proizvoda

Odvodna spojnica je namijenjena za primjenu s Viega Advantix Vario tuš kanalicom ili Viega Advantix Vario zidnim odvodom.

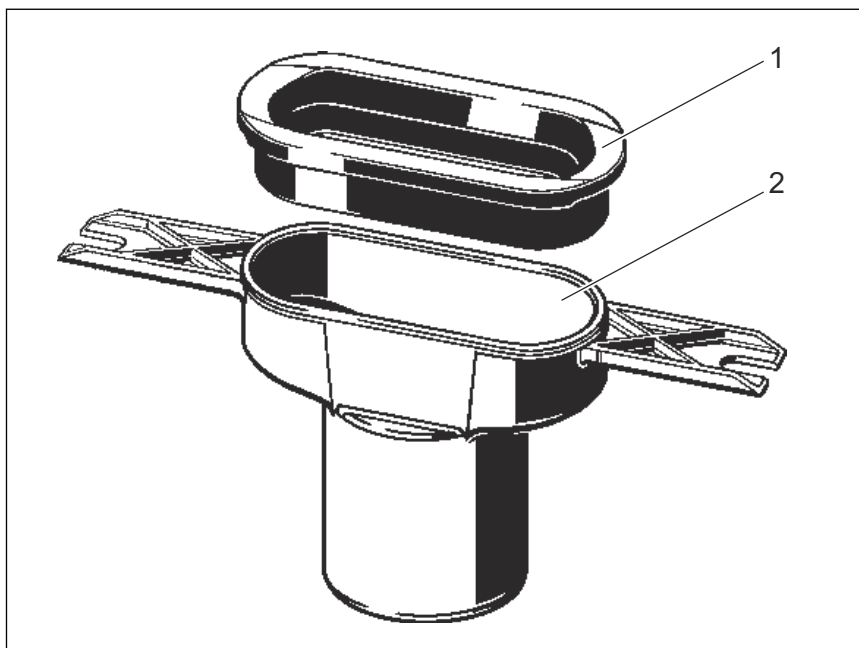
Odvodna spojnica je u trajnom pogonu predviđena za odvođenje uobičajene otpadne vode iz kućanstava, pogledajte  „Propisi iz odlomka: Mediji” na stranici 5.

- Temperatura otpadne vode smije kratkotrajno iznositi do 95 °C. U trajnom pogonu temperatura mora biti znatno ispod toga.
- Osim toga, pH-vrijednost mora biti veća od 4 i manja od 10.

Učinak odvoda

Visina uspora	s filterom za smeće
10 mm	0,7 l/s
20 mm	1,0 l/s

2.2.1 Pregled komponenata



Slika 1: Komponente i opseg isporuke

- 1 klinasta brtva
- 2 odvodna spojnica

3 Rukovanje

3.1 Informacije o montaži

3.1.1 Važne napomene

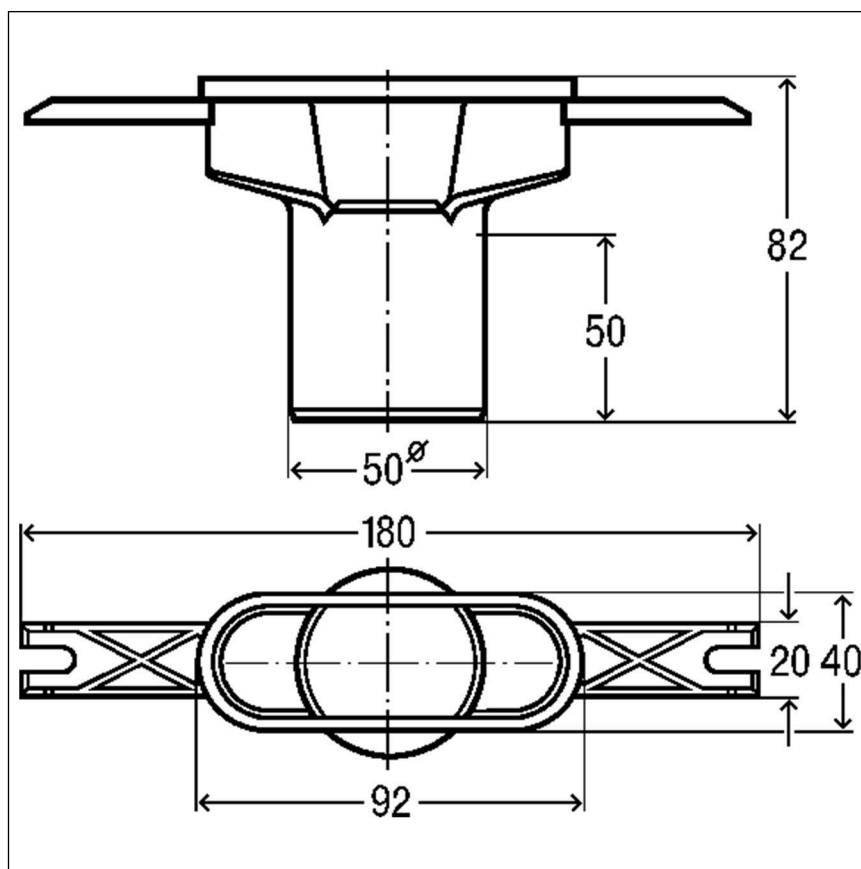
Tijekom montaže:

- Obratite pozornost na ugradbene dimenzije.

Nakon montaže:

- Ispod tuš kanalice mora biti podloga od morta čitavom površinom.
- Sve relevantne detalje koji se tiču ugradnje, naročito po pitanju brtvljenja hidroizolacijskim premazom, treba dogovoriti s odgovornim izvođačima iz drugih struka koji nastavljaju rad na ugradnji odvoda.

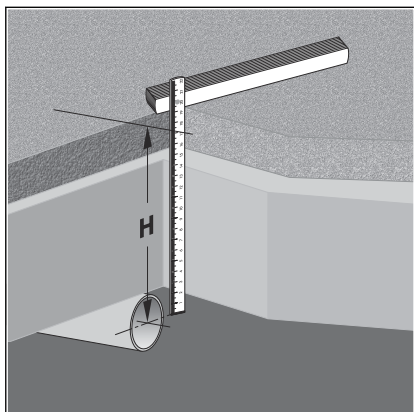
3.1.2 Ugradbene dimenzije



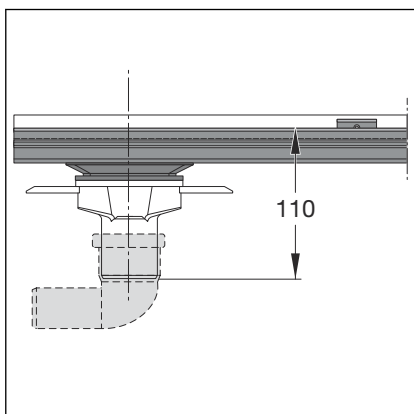
Slika 2: Dimenzije

3.2 Montaža

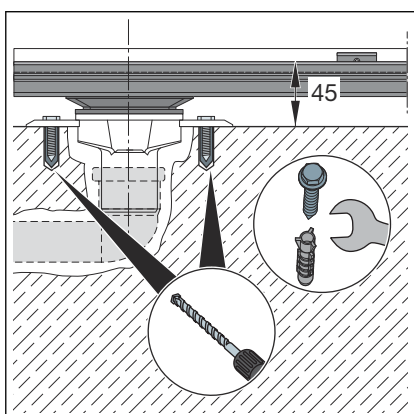
Određivanje visine ugradnje



- Odredite visinu estriha (H).

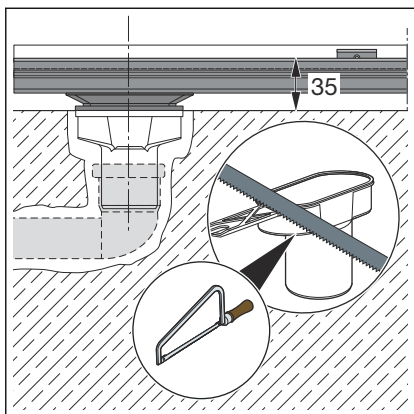


Visina ugradnje od gornjeg ruba prirubnice do donjeg ruba odvodne spojnice iznosi 110 mm.



Odvodna spojnica se bočnim pričvrsnim spojnica može učvrstiti tako da se onemogući njezino bočno pomicanje.

Visina ugradnje od gornjeg ruba betona do gornjeg ruba prirubnice tuš kanalice iznosi s bočnim pričvrsnim spojnica 45 mm.

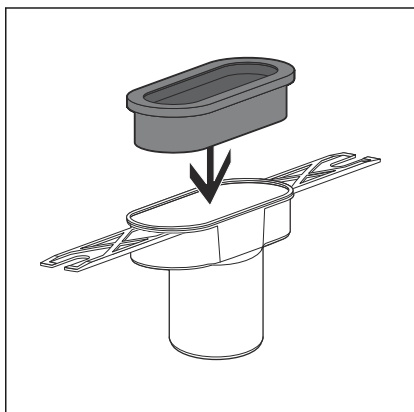


Odsijecanjem bočnih pričvrstnih spojnica visina ugradnje može se smanjiti na 35 mm.

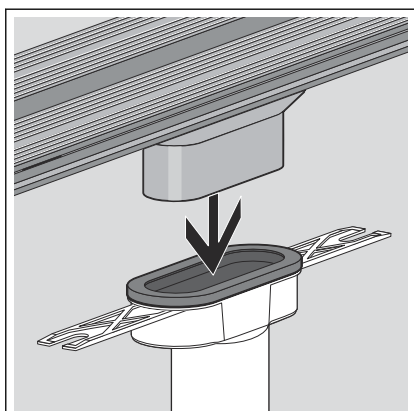
Spajanje odvodnog nastavka

UPUTA! Opasnost od lomljenja Tuš kanalice se može polomiti ako se podigne ili iskrene s jedne strane.

- Podignite tuš kanalicu ravno.
- Kod izvedbi tuš kanalice u obliku slova „L“ i „U“ krakove podižite istovremeno.

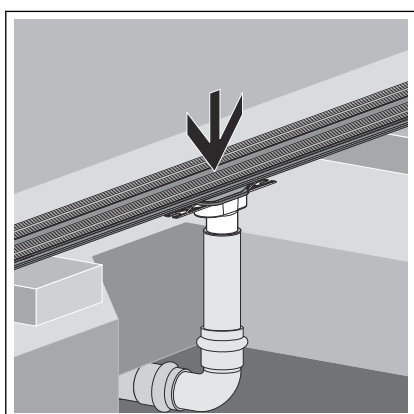


- Podmažite brtvu iznutra i izvana.
- Umetnite brtvu.



INFO! Odvodna spojnica se bočnim pričvršnim spojnica može učvrstiti u betonsku međуетažnu ploču.

- Umetnite tuš kanalicu s odvodnim nastavkom do kraja u odvodnu spojnicu.



- Utaknite kompletnu odvodnu spojnicu u ispusnu cijev.
- Ako odvodna spojnica nije učvršćena u betonsku međуетažnu ploču, treba je cijevnom obujmicom zaštititi od ispadanja.

3.3 Odlaganje u otpad

Proizvod i ambalažu razdvojite na odgovarajuće grupe materijala (npr. papir, metali, umjetni materijal ili neželjezni metali) i odložite u otpad prema nacionalnim zakonima i propisima.



Viega d.o.o.
info@viega.hr
viega.hr

HR • 2022-08 • VPN170462

