

Upute za upotrebu

## 4981.83 - Advantix Cleviva montažna prirubnica



za Advantix Cleviva tuš kanalicu i Advantix Cleviva osnovno  
kućište tuš kanalice

Model  
4981.83

**viega**

# Kazalo

<b>1</b>	<b>O ovim uputama za upotrebu</b>	<b>3</b>
1.1	Ciljane skupine	3
1.2	Označavanje uputa	3
1.3	Napomena uz ovu jezičnu verziju	4
<b>2</b>	<b>Informacije o proizvodu</b>	<b>5</b>
2.1	Namjenska upotreba	5
2.1.1	Područja primjene	5
2.1.2	Mediji	5
2.2	Potreban pribor	5
<b>3</b>	<b>Rukovanje</b>	<b>6</b>
3.1	Informacije o montaži	6
3.1.1	Ugradbene dimenzije	6
3.2	Montaža	7
3.2.1	Određivanje visine	7
3.2.2	Montiranje montažne prirubnice	8
3.2.3	Usmjeravanje i priključivanje	9
3.2.4	Brtvljenje tuš kanalice	14
3.2.5	Montiranje elementa za izjednačavanje visine i profila tuš kanalice	16
3.3	Održavanje	22
3.3.1	Napomene o održavanju	22
3.4	Odlaganje u otpad	22

# 1 O ovim uputama za upotrebu

Za ovaj dokument vrijede autorska prava, detaljnije informacije možete pronaći na internetskoj stranici na adresi [viega.com/legal](http://viega.com/legal).

## 1.1 Ciljane skupine

Informacije iz ovih uputa namijenjene su sljedećim skupinama osoba:

- stručnjaci za radove na instalacijama grijanja i sanitarnim instalacijama odnosno upućeno stručno osoblje

Osobe koje nemaju gore navedenu izobrazbu odnosno kvalifikaciju ne smiju montirati, instalirati, a eventualno ni održavati ovaj proizvod. Ovo se ograničenje ne odnosi na moguće upute o rukovanju.

Viega proizvodi se moraju ugraditi uz poštivanje opće priznatih tehničkih pravila te navoda iz uputa za uporabu.

## 1.2 Označavanje uputa

Tekstovi s upozorenjima i uputama izdvojeni su od ostalog teksta i posebno naznačeni odgovarajućim piktogramima.



### **OPASNOST!**

Upozorava na moguće ozljede opasne po život.



### **UPOZORENJE!**

Upozorava na moguće teške ozljede.



### **OPREZ!**

Upozorava na moguće ozljede.



### **UPUTA!**

Upozorava na moguću materijalnu štetu.



Dodatne napomene i savjeti.

### 1.3 Napomena uz ovu jezičnu verziju

Ove upute za uporabu sadrže važne informacije o odabiru proizvoda odnosno sustava, montaži i puštanju u rad te o namjenskoj uporabi i, ako je to potrebno, o mjerama održavanja. Ove informacije o proizvodima, njihovim osobinama i tehnikama primjene temelje se na važećim normama u Europi (npr. EN) i/ili u Njemačkoj (npr. DIN/DVGW).

Pojedini pasusi teksta mogu ukazivati na tehničke propise u Europi/ Njemačkoj. Za ostale zemlje ovi propisi vrijede kao preporuke, ako tamo nema odgovarajućih nacionalnih propisa. Odgovarajući nacionalni zakoni, standardi, propisi, norme te ostali tehnički propisi imaju prednost pred njemačkim odnosno europskim smjernicama iz ovih uputa: ovdje ponuđene informacije nisu obvezujuće za ostale zemlje i regije te ih, kako je već rečeno, treba shvatiti kao tehničku potporu.

## 2 Informacije o proizvodu

### 2.1 Namjenska upotreba

#### 2.1.1 Područja primjene

Advantix Cleviva montažna prirubnica namijenjena je za montažu na Advantix Cleviva osnovno kućište tuš kanalice.

#### 2.1.2 Mediji

- Temperatura otpadne vode smije kratkotrajno iznositi do 95 °C. U trajnom pogonu temperatura mora biti znatno ispod toga.
- Osim toga, pH-vrijednost mora biti veća od 4 i manja od 10.

Zabranjeno je uvođenje otpadne vode koja može oštetiti materijal cijevi.

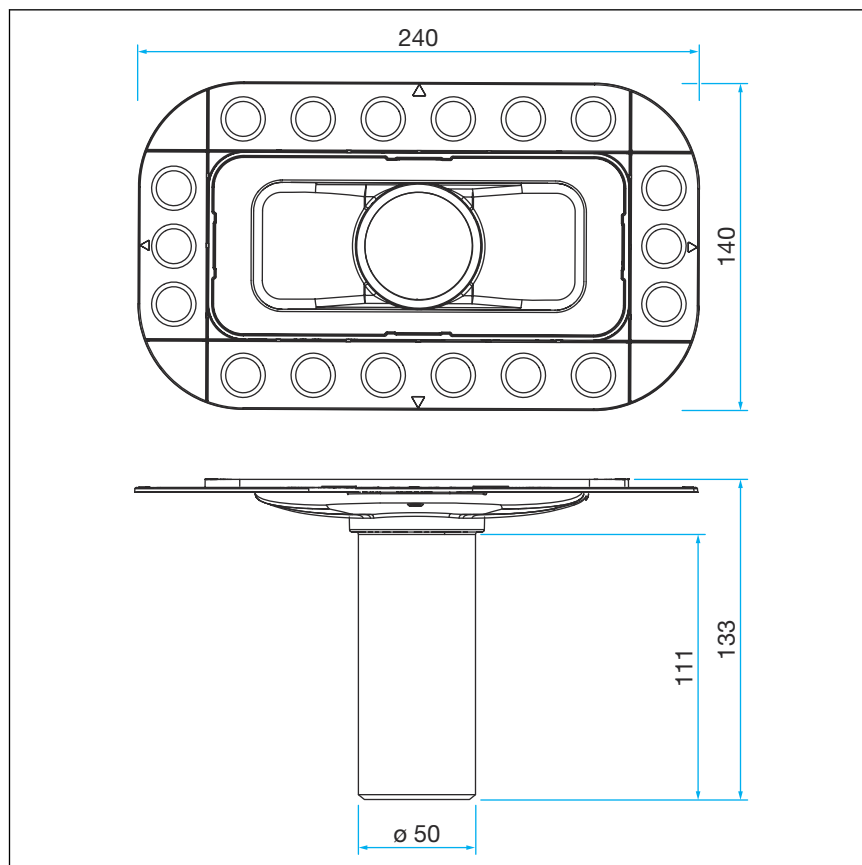
### 2.2 Potreban pribor

Za potpunu montažu potrebna je Advantix Cleviva brtvena manžeta (model 4981.82), Advantix Cleviva profil tuš kanalice (model 4981.30, 4981.31 ili 4981.32) i alat za umetanje tuš kanalice (model 4981.50 ili 4981.60).

## 3 Rukovanje

### 3.1 Informacije o montaži

#### 3.1.1 Ugradbene dimenzije



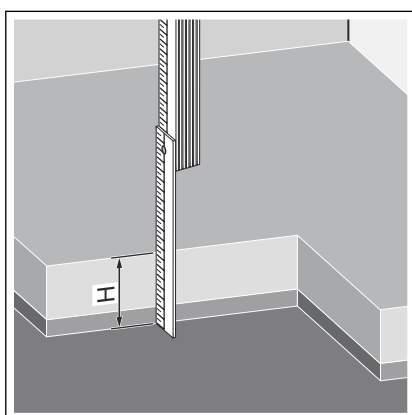
Slika 1: Dimenzije

## 3.2 Montaža

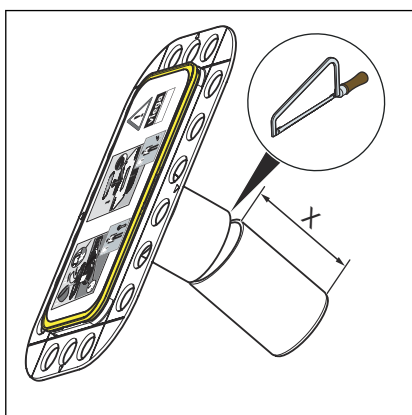
### 3.2.1 Određivanje visine



Komplet za postavljanje pločica predajte osobi koja je odgovorna za brtvljenje poda hidroizolacijskim premazom (keramičaru).



► Odredite visinu estriha V.



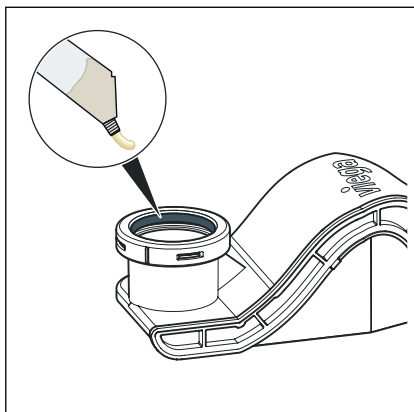
► Mjeru X dimenzionirajte na montažnu priрубnicu.

X = 155 mm - V

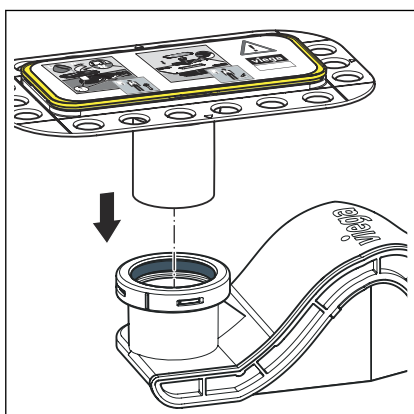
► Skinite srh s montažne priрубnice.

**INFO! Visina se može produžiti standardnom cijevi HT Ø 50.**

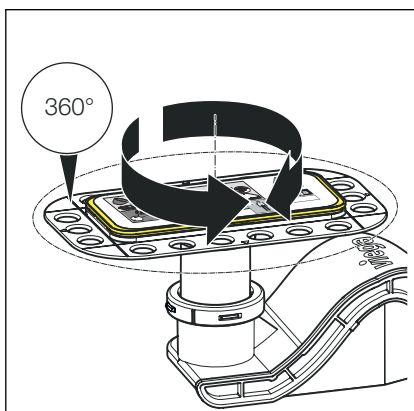
### 3.2.2 Montiranje montažne prirubnice



- Profilnu brtvu premažite iznutra sredstvom za podmazivanje cijevi od umjetnog materijala.



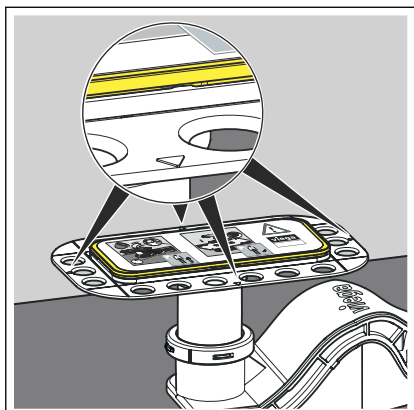
- Umetnite prirubnicu do kraja u sifon.



- Prirubnica se može zakrenuti za 360°.



### 3.2.3 Usmjeravanje i priključivanje

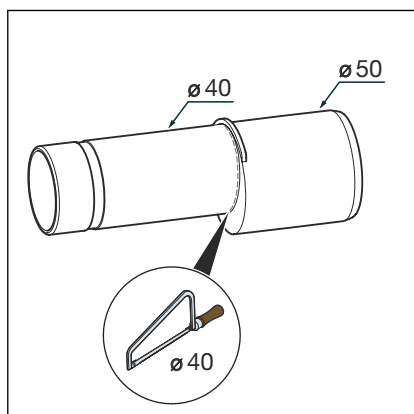


- Namjestite sifon.

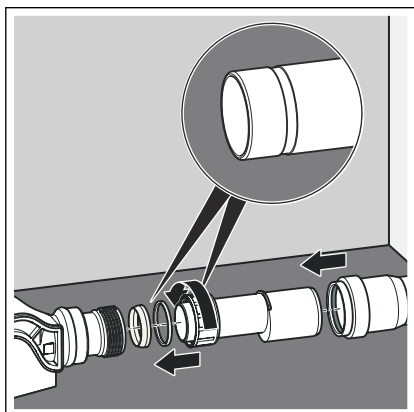
Strelice na pribudnici služe kao pomoć pri pozicioniranju.

**INFO!** Po izboru ugradite pletivo za zaštitu od buke ispod sifona.

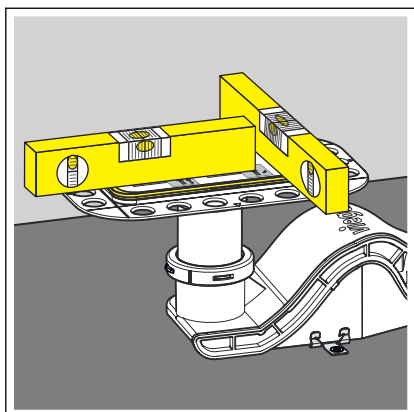
- 8 mm, br. art. 791 650
- 3 mm, br. art. 790 448



- Po potrebi dimenzionirajte priključnu cijev.



- Nataknite klizni prsten i klinastu brtvu na priključnu cijev.
- Klinastu brtvu namjestite na maticu.
- Učvrstite priključnu cijev s pretornom maticom na sifon.
- Priključite odvod na kanalizacionjski sustav.



- Poravnajte i učvrstite prirubnicu vodoravno u svim pravcima.

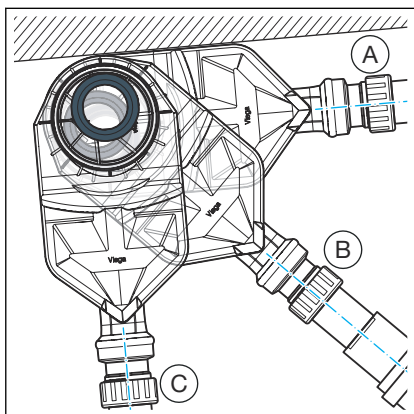
**INFO!** Upotrebjavajte opcionalni pričvrсни set, br. art. 797003.

## Pričvrščenje na zid

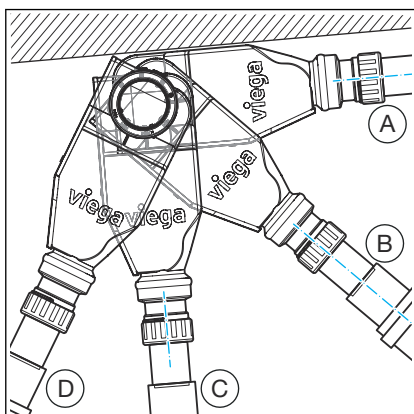


Ugradnja je moguća samo ispred ožbukanog ili montažnog zida.

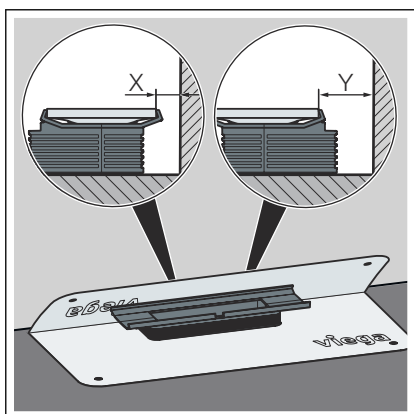
Razmaci do profila tuš kanalice ovise o pozicioniranju sifona.



Slika 2: Razmak sifona od zidova, model 4981.11/4981.81



Slika 3: Razmak sifona od zidova, model 4981.10/4981.80



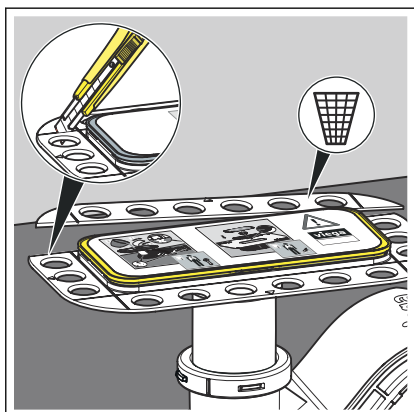
- X = minimalni razmak od zidova
- Y = maksimalni razmak od zidova

Razmak sifona od zidova, model 4981.11/4981.81

Razmak	A	B	C
Minimalni X	27 mm	16 mm	14 mm
Maksimalni Y	36 mm	25 mm	23 mm

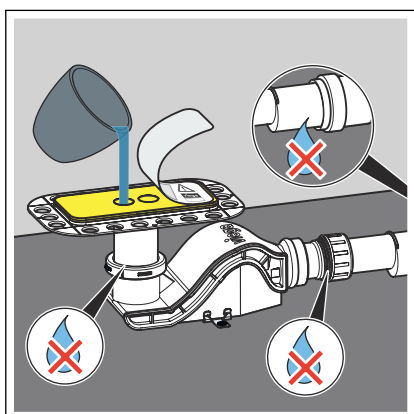
**Razmak sifona od zidova, model 4981.10/4981.80**

Razmak	A	B	C	D
Minimalni X	14 mm	8 mm	5 mm	21 mm
Maksimalni Y	23 mm	17 mm	14 mm	30 mm



- Stranu područja ojačanja koja leži na zidu odrežite nožem.

Visina prekrivanja (hidroizolacijski premaz + ljepilo + keramičke pločice) ne smije prelaziti 30 mm.

**Provjera nepropusnosti**


- Podignite naljepnicu.
- Odvodno kućište napunite vodom.
- Provjerite nepropusnost kućišta odvoda i priključnog voda.
- Ponovno stavite naljepnice.

## Postavljanje estriha kao podloge



### **UPUTA!** **Opasnost od oštećenja proizvoda uslijed nestručne ugradnje**

Ako se pri postavljanju podloge pod tuš kanalicu stvore šupljine, moguće je propuštanje u slučaju opterećenja.

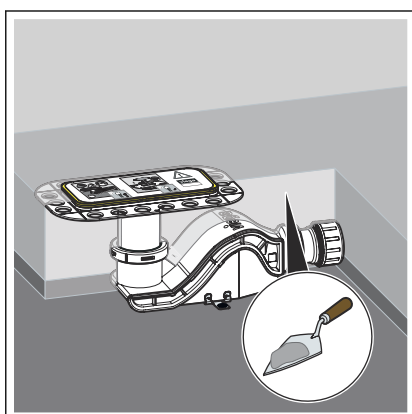
Obavijestite izvođače iz drugih struka koji nastavljaju rad na ugradnji da se tuš kanalicu mora podložiti čitavom površinom te da se pritom ne smiju stvoriti šupljine.



Estrih i podne pločice moraju se položiti s padom 1 – 2 % u pravcu tuš kanalice.

Uvjet:

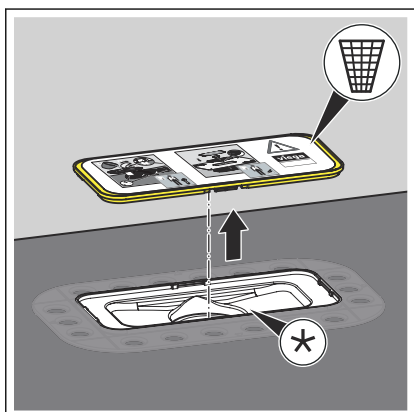
- Građevinska zaštita je montirana.
- Postavite estrih kao podlogu tuš kanalicu.
- Napunite estrih do gornjeg ruba građevinske zaštite.



### 3.2.4 Brtvljenje tuš kanalice

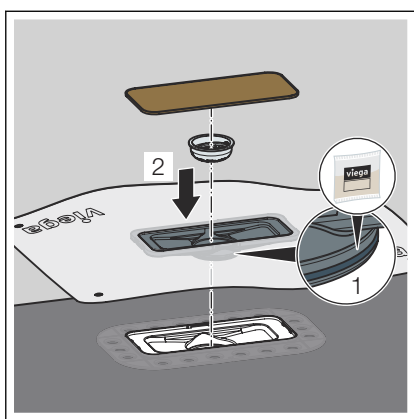


- Set brtvi predajte osobi koja je odgovorna za brtvljenje poda hidroizolacijskim premazom (keramičaru).
- Upotrebjavajte isključivo pribor za brtvljenje priložen u opsegu isporuke.
- Pri montaži uz zid umetnite brtvenu manžetu u hidroizolacijski premaz uz uspravni zid.

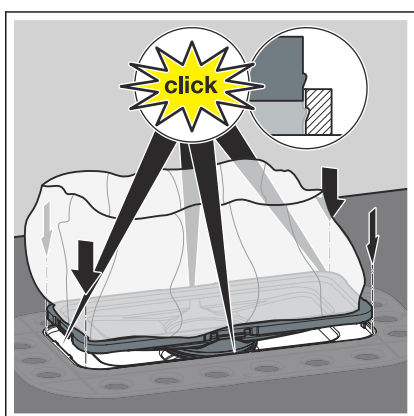


- Uklonite i zbrinite građevinsku zaštitu.

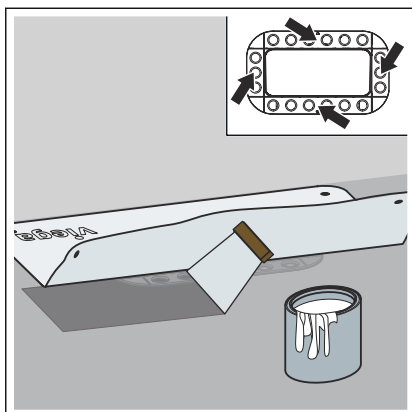
\*Prirubnica mora biti čista i na njoj ne smije biti ostataka materijala.



- Namastite brtveni element.
- Brtvenu manžetu ukopčajte u prirubnicu.
- Obratite pozornost na pravilan dosjed brtvenog elementa.
- Postavite filtar za smeće.
- Postavite građevinsku zaštitu od materijala na temelju drva.

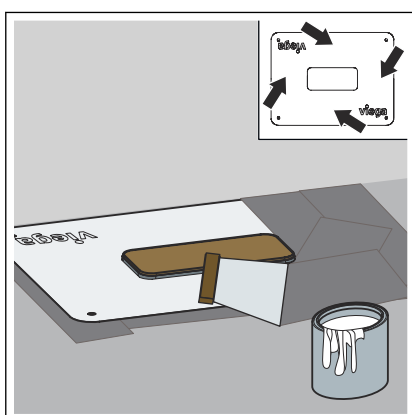


- Umetnite brtvenu manžetu do kraja u prirubnicu.
- Sva četiri mjesta za pričvršćivanje moraju se uglaviti.



**INFO! Pridržavajte se uputa o primjeni koje izdaje proizvođač tankoslojnog hidroizolacijskog premaza.**

- Sklopite brtvenu manžetu.
- Prvi sloj hidroizolacijskog premaza obilno nanesite na estrih i prirubnicu.
- Pritisnite brtvljenje bez nabora u još tekući hidroizolacijski premaz.



- Nakon sušenja prvog sloja, nanesite drugi sloj hidroizolacijskog premaza obilno na brtvenu manžetu i estrih.

### 3.2.5 Montiranje elementa za izjednačavanje visine i profila tuš kanalice

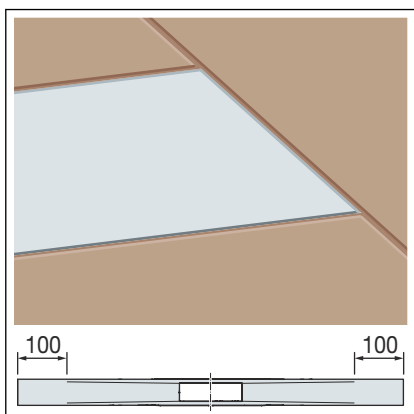
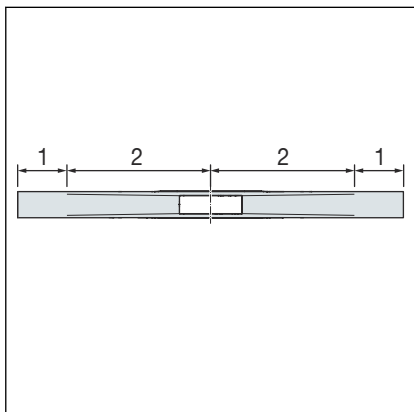
#### Određivanje dimenzija



Profil tuš kanalice može se skratiti.  
Profili tuš kanalice u boji ne smiju se skraćivati.

Profil tuš kanalice podijeljen je na dvije odvodne zone.

- 1 Odvodna zona (plitka, bez nagiba)
- 2 Odvodna zona (s konturom, 1-2 % nagiba)



Profil tuš kanalice može se na krajevima odvodne zone skratiti do 100 mm.

Da bi se omogućile pojedinačne duljine profila, tuš kanalice i keramičke pločice nalaze se u istoj visini.

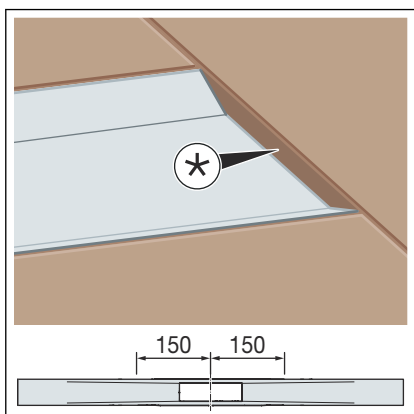
#### Područje skraćivanja zone istjecanja

Duljina profila	Područje skraćivanja
800 mm	600–800 mm
1000 mm	800–1000 mm
1200 mm	1000–1200 mm

\* Razmak između profila tuš kanalice i keramičke pločice

U zoni odvoda profil tuš kanalice može se skratiti od sredine odvoda na najmanju ukupnu dužinu od 150 mm.

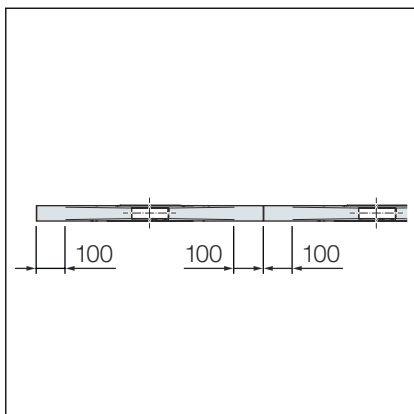
Razmak koji nastane između profila tuš kanalice i keramičke pločice može se zatvoriti šinama za završetak keramičkih pločica ili silikonom.



Ako su potrebni žljebovi >1200 mm, moguće je kombinirati standardne dužine od 800, 1000 i 1200 mm.

Da bi se pri polaganju više profila izbjegao razmak, profile skratite samo u zoni odvoda (maks. 100 mm).

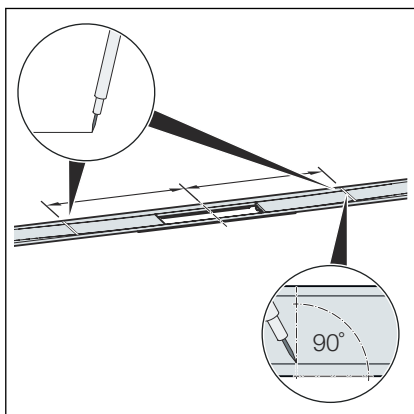




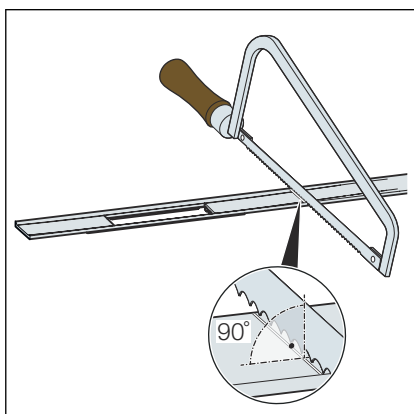
**Područje skraćivanja zone istjecanja za produljene profile tuš kanalice**

Duljina profila	Područje skraćivanja
2 x 800 mm	1200–1600 mm
2 x 1000 mm	1600–2000 mm
2 x 1200 mm	2000–2400 mm

**Skraćivanje profila tuš kanalice**



► Odredite željenu dimenziju i označite pod pravim kutom.

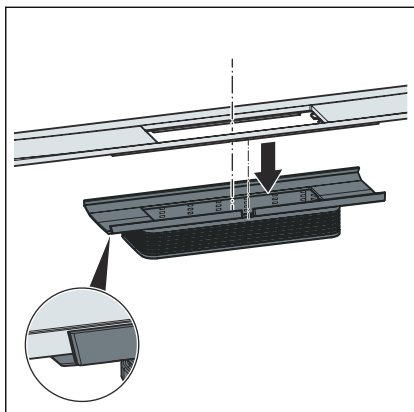


► Ručnom pilom skratite profil tuš kanalice pod pravim kutom i odstranite srh.

Profil tuš kanalice možete odrezati na određenu dužinu električnom pilom za metal ili kutnom brusilicom s ograničenjem brzine s odgovarajućim diskom za rezanje predmeta od nehrđajućeg čelika.

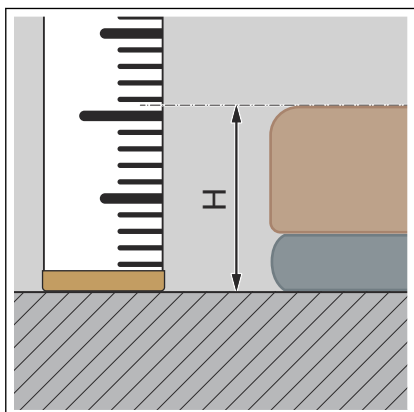
**UPUTA!** Da biste izbjegli hrđanje, nemojte se koristiti alatima koji su prije rabljeni za obradu željeznih materijala.

### Montiranje profila tuš kanalice



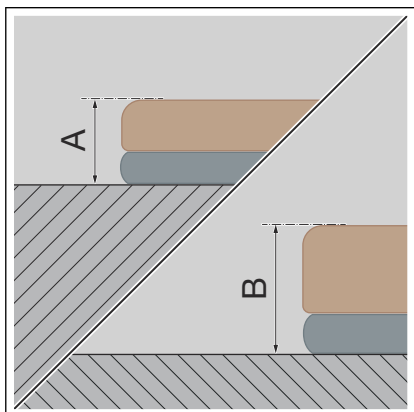
- Profil tuš kanalice do graničnika umetnite u element za izjednačavanje visine.

Osigurajte da se izbočina profila tuš kanalice nalazi točno u udubljenju elementa za izjednačavanje visine.

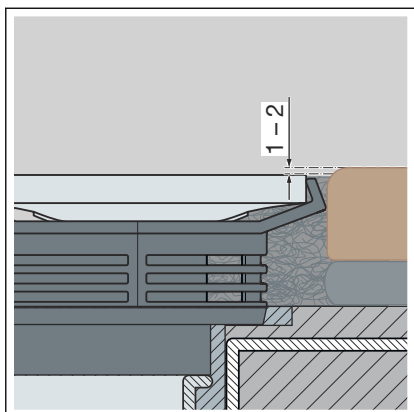


- Odredite visinu obloge V.

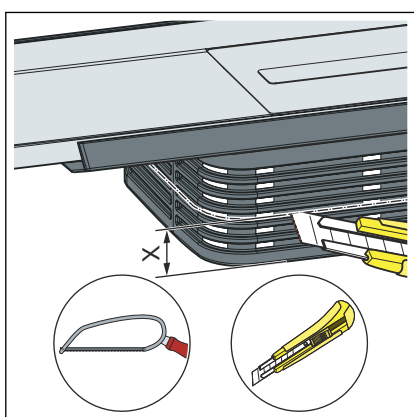
**INFO!** Za besprijekornu odvodnju Viega preporučuje da se podna obloga postavi 1–2 mm više od profila tuš kanalice.



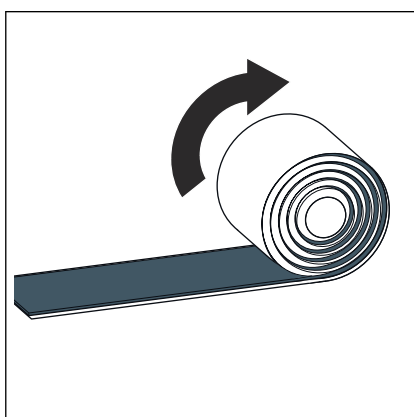
- Ako je nasadnik odrezan ravno, keramičke pločice i ljepilo za pločice moguće je ugraditi na visini ugradnje od min. A 12 mm do B 30 mm.



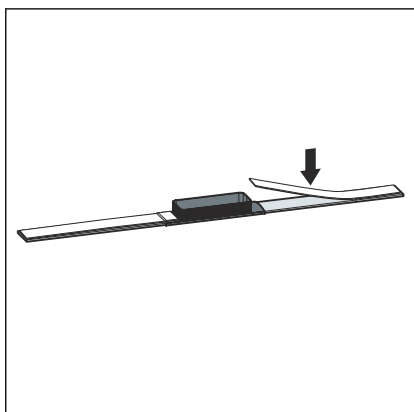
- Postavite podnu oblogu 1–2 mm više od profila tuš kanalice.



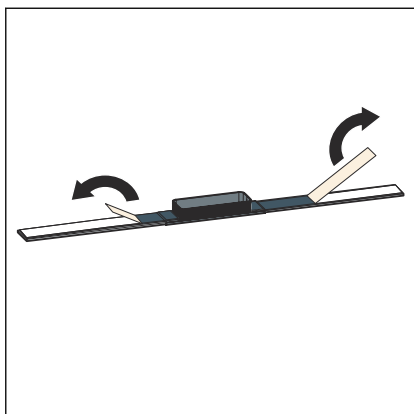
- Mjera X = 30 mm - V  
Skratite mjeru X uzduž oznake za rezanje i odstranite srh.



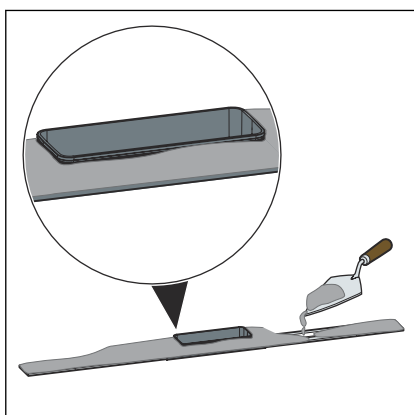
- Butil traku odmotajte i narežite.



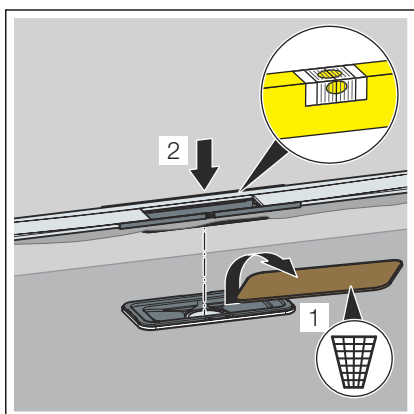
- Butil traku zalijepite na sredinu donje strane profila tuš kanalice.



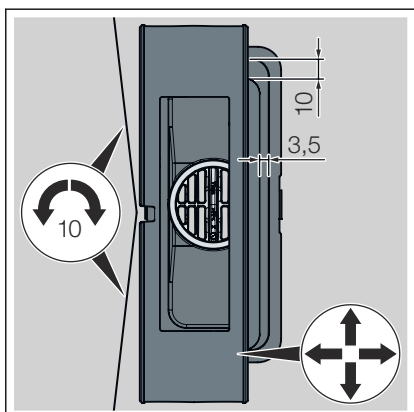
- Uklonite zaštitnu foliju.



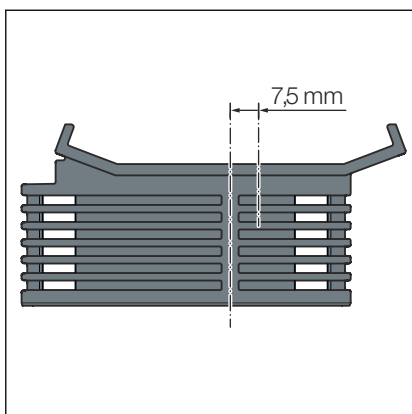
- Ljepilo za pločice nanosite na cijelu površinu profila tuš kanalice i na element za izjednačavanje visine.



- Uklonite građevinsku zaštitu.  
Nemojte oštetiti tankoslojni hidroizolacijski premaz.
- Umetnite profil tuš kanalice i element za izjednačavanje visine.

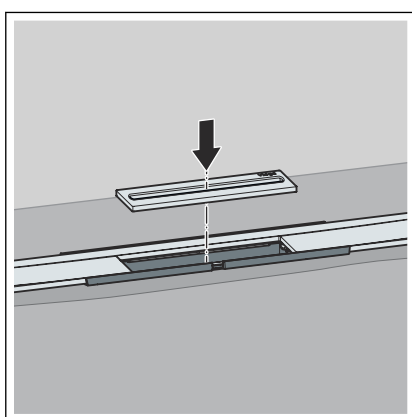


- Tuš kanalicu i element za izjednačavanje visine postavite vodoravno.
  - Profil tuš kanalice može se okrenuti radijalno za maks. 10 mm (u slučaju profila tuš kanalice od 1200 mm).
  - Element za izjednačavanje visine može se bočno pomaknuti za 3,5 mm i uzdužno za 10 mm.



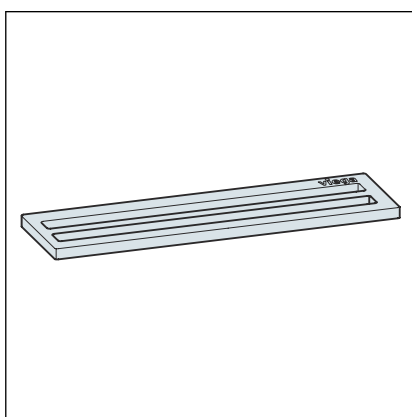
- Da bi se profil tuš kanalice moglo prilagoditi rasporedu pločica, držač profila postavljen je ekscentrično za 7,5 mm.

Element za izjednačavanje visine nakon poravnavanja učvrstite ljepljivom za pločice.

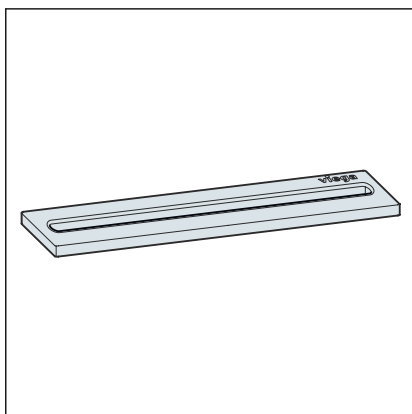


- Postavite alat za umetanje.

Na raspolaganju stoje dvije varijante umetanja:

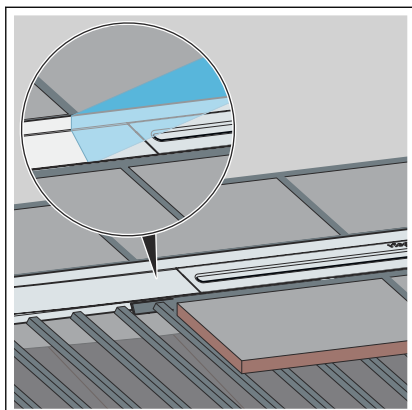


- Ulazni otvor dvostruki, model 4981.50



- Ulazni otvor jednostruki, model 4981.60

## Polaganje podnih pločica



- Nanesite ljepilo za pločice.
- Položite podne pločice do profila tuš kanalice.
- Pukotine između keramičkih pločica i rešetke po potrebi zatvorite prikladnim materijalom za ispunjavanje ili ispunom za fuge.

## 3.3 Održavanje

### 3.3.1 Napomene o održavanju

Za redovito održavanje i izbjegavanje stvaranja mrlja od kamenca na rešetki i okviru koristite običan sapun ili blago sredstvo za čišćenje. Nemojte koristiti abrazivna sredstva za čišćenje ili oštre predmete kojima bi se mogle stvoriti ogrebotine.

Gruba prljavština, čak i u predjelu odvodnog kućišta i sifona, može se ukloniti sredstvima za čišćenje koja se obično koriste u kućanstvima. Nakon propisanog vremena djelovanja posebno temeljito isperite sredstvo za čišćenje čistom vodom. Na komponentama se ne smiju zadržavati nikakvi ostatci.

## 3.4 Odlaganje u otpad

Proizvod i ambalažu razdvojite na odgovarajuće grupe materijala (npr. papir, metali, umjetni materijal ili neželjezni metali) i odložite u otpad prema nacionalnim zakonima i propisima.



**Viega d.o.o.**  
info@viega.hr  
viega.hr

HR • 2022-08 • VPN180755

