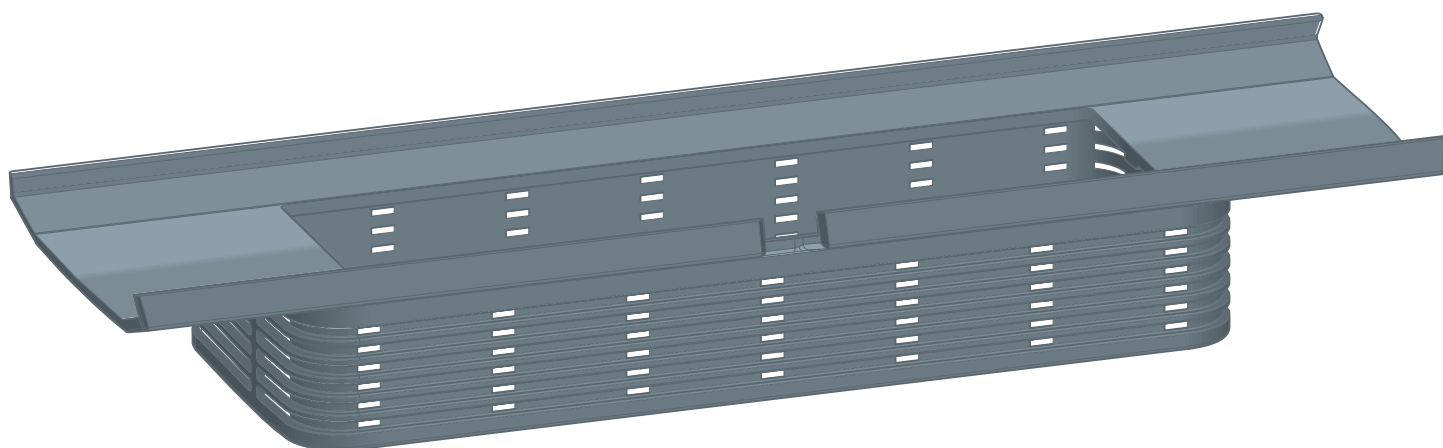


Upute za upotrebu

Advantix Cleviva-Element za izjednačavanje visine



za Advantix Cleviva-tuš kanalicu

Model
4981.84

viega

Kazalo

1	O ovim uputama za upotrebu	3
1.1	Ciljane skupine	3
1.2	Označavanje uputa	3
1.3	Napomena uz ovu jezičnu verziju	4
2	Informacije o proizvodu	5
2.1	Namjenska upotreba	5
2.1.1	Područja primjene	5
2.1.2	Mediji	5
2.2	Potreban pribor	5
3	Rukovanje	6
3.1	Informacije o montaži	6
3.1.1	Ugradbene dimenzije	6
3.2	Montaža	7
3.2.1	Montiranje elementa za izjednačavanje visine i profila tuš kanalice	7
3.3	Održavanje	11
3.3.1	Napomene o održavanju	11
3.4	Odlaganje u otpad	11

1 O ovim uputama za upotrebu

Za ovaj dokument vrijede autorska prava, detaljnije informacije možete pronaći na internetskoj stranici na adresi viega.com/legal.

1.1 Ciljane skupine

Informacije iz ovih uputa namijenjene su sljedećim skupinama osoba:

- stručnjaci za radove na instalacijama grijanja i sanitarnim instalacijama odnosno upućeno stručno osoblje

Osobe koje nemaju gore navedenu izobrazbu odnosno kvalifikaciju ne smiju montirati, instalirati, a eventualno ni održavati ovaj proizvod. Ovo se ograničenje ne odnosi na moguće upute o rukovanju.

Viega proizvodi se moraju ugraditi uz poštivanje opće priznatih tehničkih pravila te navoda iz uputa za uporabu.

1.2 Označavanje uputa

Tekstovi s upozorenjima i uputama izdvojeni su od ostalog teksta i posebno naznačeni odgovarajućim piktogramima.



OPASNOST!

Upozorava na moguće ozljede opasne po život.



UPOZORENJE!

Upozorava na moguće teške ozljede.



OPREZ!

Upozorava na moguće ozljede.



UPUTA!

Upozorava na moguću materijalnu štetu.



Dodatne napomene i savjeti.

1.3 Napomena uz ovu jezičnu verziju

Ove upute za uporabu sadrže važne informacije o odabiru proizvoda odnosno sustava, montaži i puštanju u rad te o namjenskoj uporabi i, ako je to potrebno, o mjerama održavanja. Ove informacije o proizvodima, njihovim osobinama i tehnikama primjene temelje se na važećim normama u Europi (npr. EN) i/ili u Njemačkoj (npr. DIN/DVGW).

Pojedini pasusi teksta mogu ukazivati na tehničke propise u Europi/ Njemačkoj. Za ostale zemlje ovi propisi vrijede kao preporuke, ako tamo nema odgovarajućih nacionalnih propisa. Odgovarajući nacionalni zakoni, standardi, propisi, norme te ostali tehnički propisi imaju prednost pred njemačkim odnosno europskim smjernicama iz ovih uputa: ovdje ponuđene informacije nisu obvezujuće za ostale zemlje i regije te ih, kako je već rečeno, treba shvatiti kao tehničku potporu.

2 Informacije o proizvodu

2.1 Namjenska upotreba

2.1.1 Područja primjene

Advantix Cleviva element za izjednačavanje visine namijenjen je za montažu Advantix Cleviva profila tuš kanalice na Advantix Cleviva osnovno kućište tuš kanalice.

2.1.2 Mediji

- Temperatura otpadne vode smije kratkotrajno iznositi do 95 °C. U trajnom pogonu temperatura mora biti znatno ispod toga.
- Osim toga, pH-vrijednost mora biti veća od 4 i manja od 10.

Zabranjeno je uvođenje otpadne vode koja može oštetiti materijal cijevi.

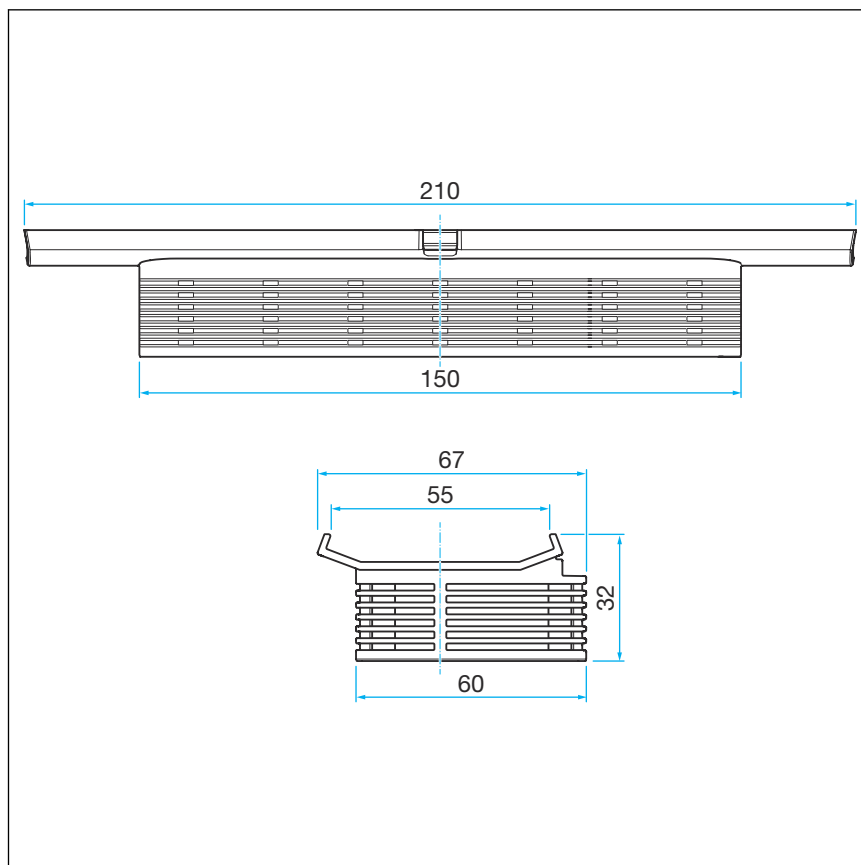
2.2 Potreban pribor

Za potpunu montažu potreban je Advantix Cleviva profil tuš kanalice (model 4981.30, 4981.31 ili 4981.32) i alat za umetanje tuš kanalice (model 4981.50 ili 4981.60).

3 Rukovanje

3.1 Informacije o montaži

3.1.1 Ugradbene dimenzije

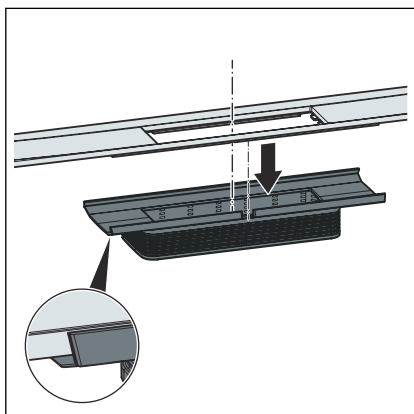


Slika 1: Dimenzije

3.2 Montaža

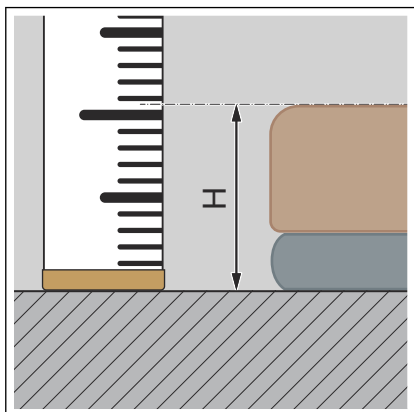
3.2.1 Montiranje elementa za izjednačavanje visine i profila tuš kanalice

Montiranje profila tuš kanalice



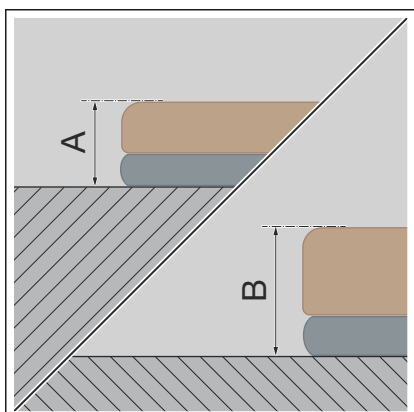
- Profil tuš kanalice do graničnika umetnite u element za izjednačavanje visine.

Osigurajte da se izbočina profila tuš kanalice nalazi točno u udubljenju elementa za izjednačavanje visine.

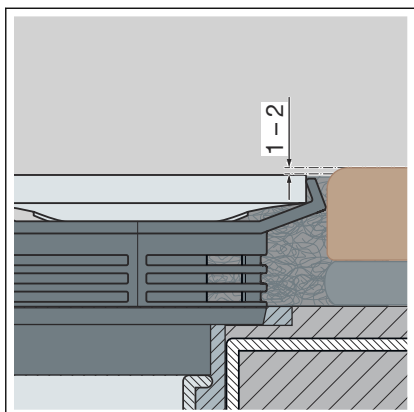


- Odredite visinu obloge V.

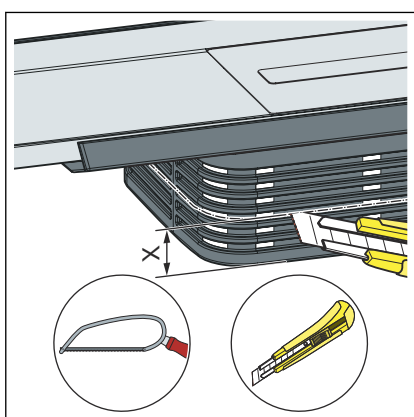
INFO! Za besprijekornu odvodnju Viega preporučuje da se podna obloga postavi 1–2 mm više od profila tuš kanalice.



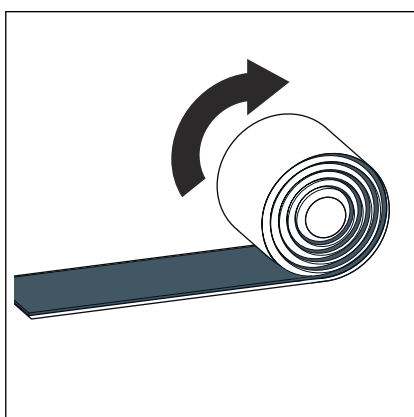
- Ako je nasadnik odrezan ravno, keramičke pločice i ljepilo za pločice moguće je ugraditi na visini ugradnje od min. A 12 mm do B 30 mm.



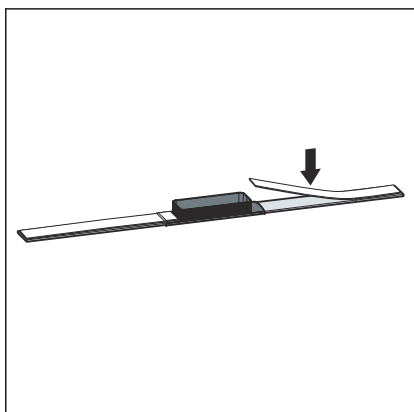
- Postavite podnu oblogu 1–2 mm više od profila tuš kanalice.



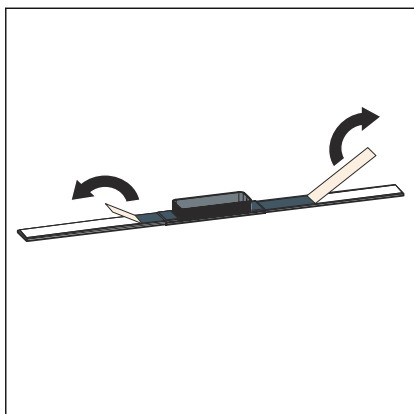
- Mjera X = 30 mm - V
Skratite mjeru X uzduž oznake za rezanje i odstranite srh.



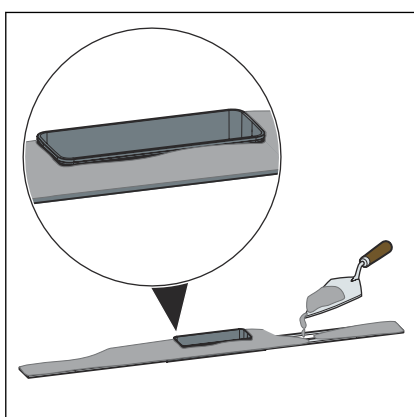
- Butil traku odmotajte i narežite.



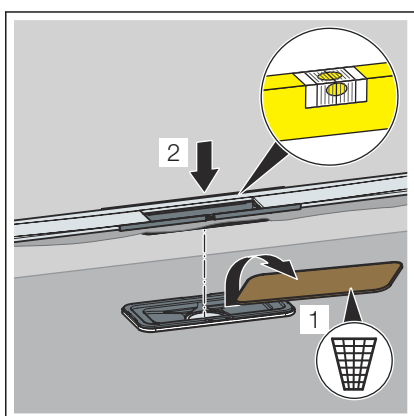
- Butil traku zalijepite na sredinu donje strane profila tuš kanalice.



► Uklonite zaštitnu foliju.



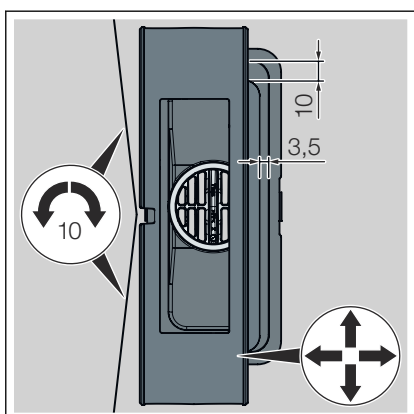
► Ljepilo za pločice nanesite na cijelu površinu profila tuš kanalice i na element za izjednačavanje visine.



► Uklonite građevinsku zaštitu.

Nemojte oštetiti tankoslojni hidroizolacijski premaz.

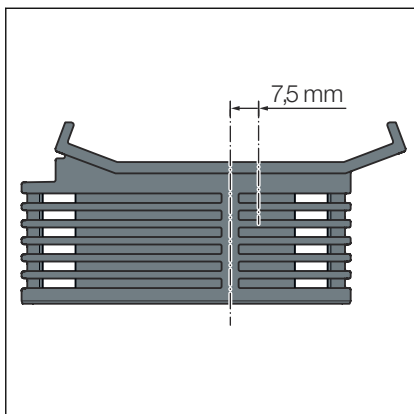
► Umetnite profil tuš kanalice i element za izjednačavanje visine.



► Tuš kanalicu i element za izjednačavanje visine postavite vodoravno.

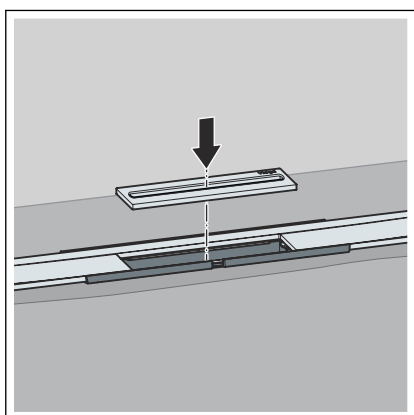
■ Profil tuš kanalice može se okrenuti radialno za maks. 10 mm (u slučaju profila tuš kanalice od 1200 mm).

■ Element za izjednačavanje visine može se bočno pomaknuti za 3,5 mm i uzdužno za 10 mm.



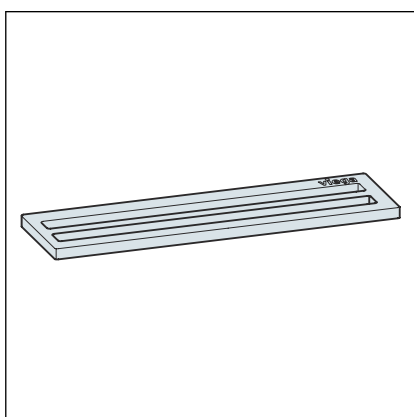
- Da bi se profil tuš kanalice moglo prilagoditi rasporedu pločica, držač profila postavljen je ekscentrično za 7,5 mm.

Element za izjednačavanje visine nakon poravnavanja učvrstite ljepljivom za pločice.

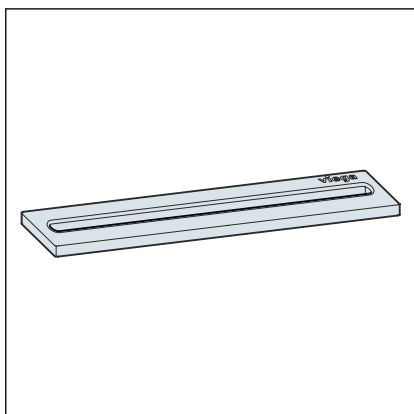


- Postavite alat za umetanje.

Na raspolaganju stoje dvije varijante umetanja:

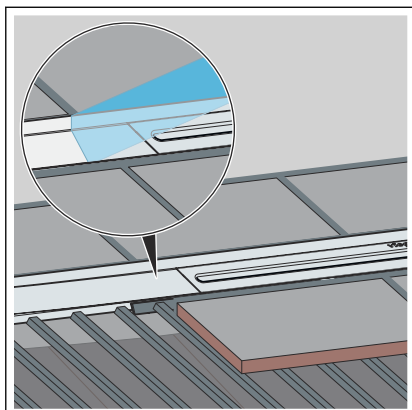


- Ulazni otvor dvostruki, model 4981.50



- Ulazni otvor jednostruki, model 4981.60

Polaganje podnih pločica



- Nanesite ljepilo za pločice.
- Položite podne pločice do profila tuš kanalice.
- Pukotine između keramičkih pločica i rešetke po potrebi zatvorite prikladnim materijalom za ispunjavanje ili ispunom za fuge.

3.3 Održavanje

3.3.1 Napomene o održavanju

Za redovito održavanje i izbjegavanje stvaranja mrlja od kamenca na rešetki i okviru koristite običan sapun ili blago sredstvo za čišćenje. Nemojte koristiti abrazivna sredstva za čišćenje ili oštre predmete kojima bi se mogle stvoriti ogrebotine.

Gruba prljavština, čak i u predjelu odvodnog kućišta i sifona, može se ukloniti sredstvima za čišćenje koja se obično koriste u kućanstvima. Nakon propisanog vremena djelovanja posebno temeljito isperite sredstvo za čišćenje čistom vodom. Na komponentama se ne smiju zadržavati nikakvi ostatci.

3.4 Odlaganje u otpad

Proizvod i ambalažu razdvojite na odgovarajuće grupe materijala (npr. papir, metali, umjetni materijal ili neželjezni metali) i odložite u otpad prema nacionalnim zakonima i propisima.



Viega d.o.o.
info@viega.hr
viega.hr

HR • 2022-08 • VPN180757

