

Upute za upotrebu

Advantix Vario servisni pribor



Rezervni dio za Advantix Vario nasadnik, model 4965.30,
4965.31, 4965.32, 4965.33

Model
4965.94

Godina proizvodnje (od)
08/2011.

viega

Kazalo

1	O ovim uputama za upotrebu	3
	1.1 Ciljane skupine	3
	1.2 Napomena uz ovu jezičnu verziju	3
	1.3 Prateći dokumenti	3
2	Informacije o proizvodu	4
	2.1 Norme i propisi	4
	2.2 Opis proizvoda	4
	2.2.1 Pregled	5
3	Rukovanje	6
	3.1 Montaža	6
	3.2 Odlaganje u otpad	8

1 O ovim uputama za upotrebu

Za ovaj dokument vrijede autorska prava, detaljnije informacije možete pronaći na Internet stranici u dijelu viega.com/legal.

1.1 Ciljane skupine

Informacije iz ovih uputa namijenjene su sljedećim skupinama osoba:

- stručnjaci za radove na instalacijama grijanja i sanitarnim instalacijama odnosno upućeno stručno osoblje
- keramičari

Osobe koje nemaju gore navedenu izobrazbu odnosno kvalifikaciju, ne smiju montirati, instalirati, a eventualno ni održavati ovaj proizvod. Ovo se ograničenje ne odnosi na moguće upute o rukovanju.

Viega proizvodi se moraju ugraditi uz poštivanje opće priznatih tehničkih pravila te navoda iz uputa za uporabu.

1.2 Napomena uz ovu jezičnu verziju

Ove upute za uporabu sadrže važne informacije o odabiru proizvoda odnosno sustava, montaži i puštanju u rad te o namjenskoj uporabi i, ako je to potrebno, o mjerama održavanja. Ove informacije o proizvodima, njihovim osobinama i tehnikama primjene temelje se na važećim normama u Europi (npr. EN) i/ili u Njemačkoj (npr. DIN/DVGW).

Pojedini pasusi teksta mogu ukazivati na tehničke propise u Europi/ Njemačkoj. Za ostale zemlje oni trebaju vrijediti kao preporuka ako tamo nema odgovarajućih nacionalnih propisa. Odgovarajući nacionalni zakoni, standardi, propisi, norme te ostali tehnički propisi imaju prednost pred njemačkim odnosno europskim smjericama iz ovih uputa: Ovdje ponuđene informacije nisu obvezujuće za ostale zemlje i regije te ih, kako je već rečeno, treba shvatiti kao tehničku potporu.

1.3 Prateći dokumenti

Priložene upute opisuju montažu servisnog pribora za Advantix Vario tuš kanalicu u grubim koracima.



Za montažu servisnog pribora moraju se uzeti u obzir i upute za uporabu Advantix Vario tuš kanalice.

2 Informacije o proizvodu

2.1 Norme i propisi

Sljedeće norme i propisi vrijede za Njemačku, odnosno Europu. Nacionalne regulative možete pronaći na Internet stranici odgovarajuće države u dijelu viega.hr/norme.

Propisi iz odlomka: Brtvljenje

Područje valjanosti / napomena	Propis koji vrijedi za Njemačku
Razred otpornosti podloge i prikladni hidroizolacijski premaz	ZDB-Merkblatt 8/2012
Razred otpornosti podloge i prikladni hidroizolacijski premaz	Leitfaden zur Abdichtung im Verbund (AIV)
Dopušteni hidroizolacijski premazi s građevinskim dokazom primjenjivosti za razrede otpornosti A i AO	ETAG 022 T1
Dopušteni hidroizolacijski premazi s građevinskim dokazom primjenjivosti za razrede otpornosti A, B i C	DIBt-Bauregelliste A, Teil 2 des DIBt und Prüfgrundsätze für Abdichtungen im Verbund (PG AIV-F)
Dopušteni hidroizolacijski premazi	EN 14891

Propisi iz odlomka: Mediji

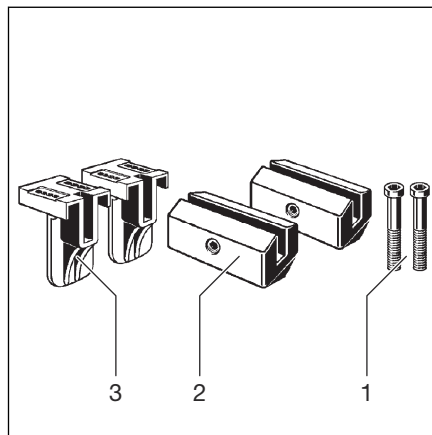
Područje valjanosti / napomena	Propis koji vrijedi za Njemačku
Uobičajena otpadna voda iz kućanstava	DIN 1986-3

2.2 Opis proizvoda

Servisni pribor nasadnika smije se montirati samo u Viega Advantix Vario tuš kanalicu, model 4965.10.

Model	4965.94
Artikl	689 742
Opis	Advantix rezervni dio nasadnika, kompletan pribor bez zaštitnih poklopaca

2.2.1 Pregled

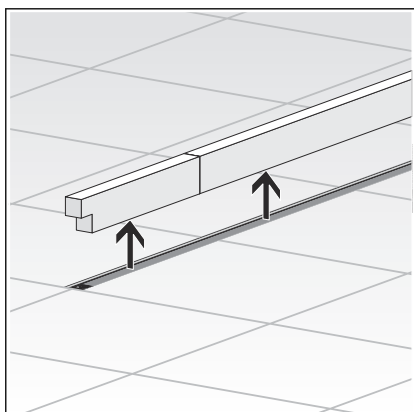


Slika 1: Opseg isporuke

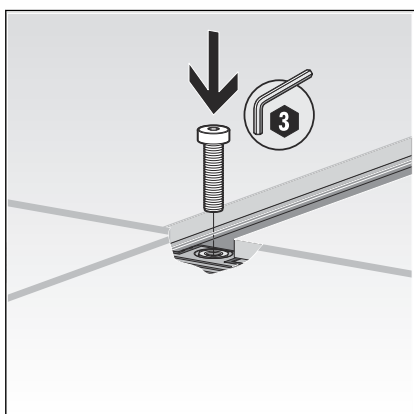
- 1 - vijci
- 2 - potporanj nasadnika
- 3 - nosač nasadnika

3 Rukovanje

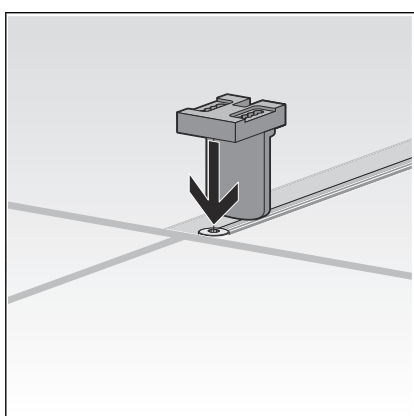
3.1 Montaža



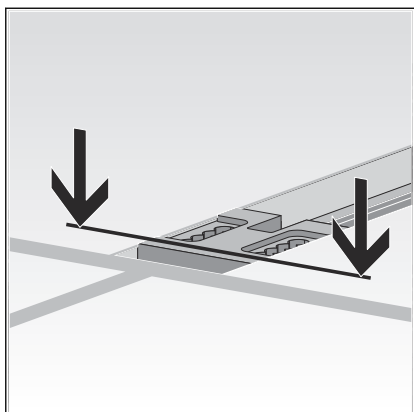
► Uklonite zaštitni uložak.



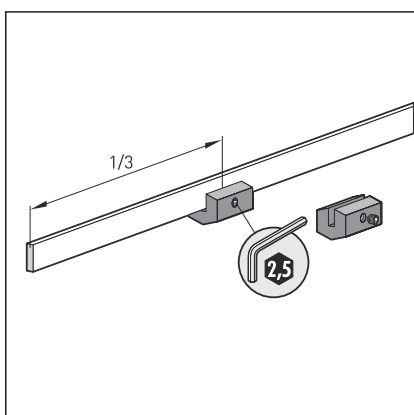
► Postavite vijak.



► Položite nosač nasadnika na vijak i prilagodite visini pločica.
 Maksimalna visina nasadnika iznosi 20 mm iznad prirubnice.
 Pri uporabi seta pribora za obloge od prirodnog kamena, maksimalna visina nasadnika iznosi 30 mm iznad prirubnice.

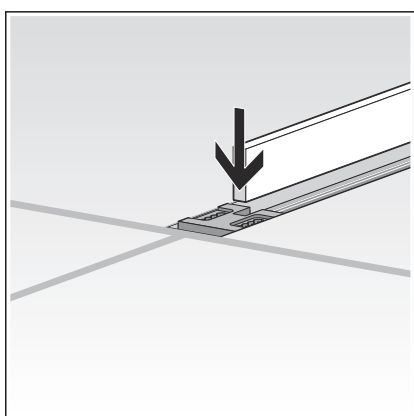


Gornji rub nosača nasadnika mora se nalaziti oko 1 mm ispod gornjeg ruba pločica.

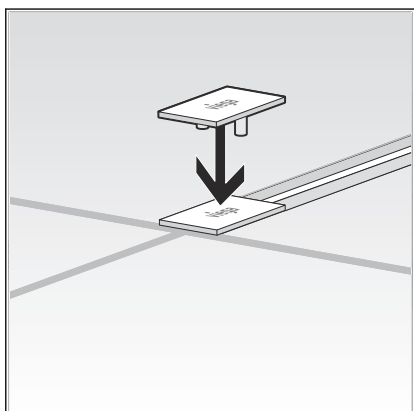


► Pričvrstite potporanj nasadnika na nasadnik.

Potporanj nasadnika postavite tako da se nakon svake trećine nasadnika može pričvrstiti po jedan potporanj.

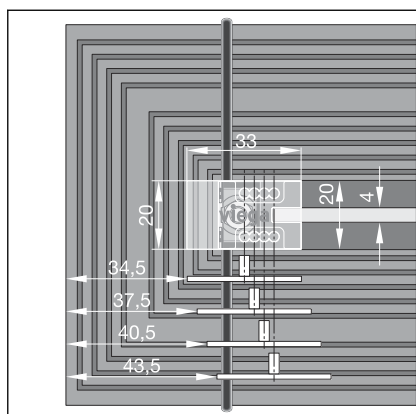


► Umetnite nasadnik.



INFO! Zaštitni poklopci nisu sadržani u opsegu isporuke.

► Natakните zaštitne poklopce.



Zaštitni poklopci se mogu pomaknuti za do 9 mm (pogledajte sliku).

3.2 Odlaganje u otpad

Proizvod i ambalažu razdvojite na odgovarajuće grupe materijala (npr. papir, metali, umjetni materijal ili neželjezni metali) i odložite u otpad prema nacionalnim zakonima i propisima.



Viega d.o.o.
info@viega.hr
viega.hr

HR • 2022-08 • VPN170342

