

Upute za upotrebu

Multiplex Trio F uljevni element



Model
6145.192

Godina proizvodnje (od)
01/2011.

viega

Kazalo

1	O ovim uputama za upotrebu	3
1.1	Ciljane skupine	3
1.2	Označavanje uputa	3
2	Informacije o proizvodu	4
2.1	Područje primjene	4
2.2	Opis proizvoda	4
3	Rukovanje	5
3.1	Montaža	5
3.1.1	Montaža uljevnog elementa	5
3.2	Odlaganje u otpad	7

1 O ovim uputama za upotrebu

1.1 Ciljane skupine

Informacije iz ovih uputa namijenjene su sljedećim skupinama osoba:

- stručnjaci za radove na instalacijama grijanja i sanitarnim instalacijama odnosno upućeno stručno osoblje

Osobe koje nemaju gore navedenu izobrazbu odnosno kvalifikaciju, ne smiju montirati, instalirati, a eventualno ni održavati ovaj proizvod. Ovo se ograničenje ne odnosi na moguće upute o rukovanju.

Viega proizvodi se moraju ugraditi uz poštivanje opće priznatih tehničkih pravila te navoda iz uputa za uporabu.

1.2 Označavanje uputa

Tekstovi s upozorenjima i uputama izdvojeni su od ostalog teksta i posebno naznačeni odgovarajućim piktogramima.



OPASNOST!

Ovaj simbol upozorava na moguće ozljede opasne po život.



UPOZORENJE!

Ovaj simbol upozorava na moguće teške ozljede.



OPREZ!

Ovaj simbol upozorava na moguće ozljede.



UPUTA!

Ovaj simbol upozorava na moguću materijalnu štetu.



Upute Vam pružaju dodatne savjete.

2 Informacije o proizvodu

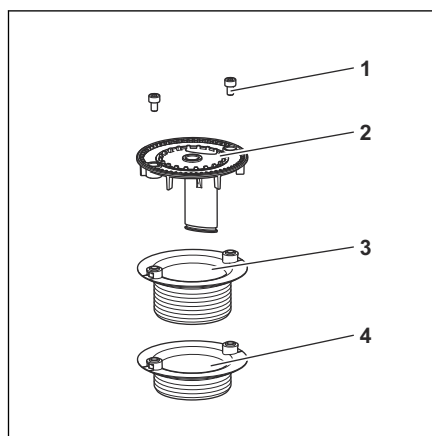
2.1 Područje primjene

Uljevni element je prikladan za primjenu kao rezervni dio sljedećih modela odvoda/preljeva:

- model 6145.4
- model 6145.5
- model 6145.6
- model 6148.1

U slučaju jačeg zaprljanja, naslaga kamenca ili oštećenja, može se zamijeniti uljevni element u odvodnom kućištu odvoda/preljeva.

2.2 Opis proizvoda



Slika 1: Multiplex Trio F uljevni element

- 1 - imbus vijci
- 2 - uljevni element
- 3 - gornji dio ventila (visina 30 mm)
- 4 - gornji dio ventila (visina 22,5 mm)

Uljevni element ima na donjoj strani jedan klin kroz koji se voda iz dotoka ulijeva u kadu. Uljevni klin razdvaja dotjećuću svježju vodu i otjećuću prljavu vodu, sprječavajući da se pri normalnom tlaku vode prljava voda vraća u cjevovod pitke vode.

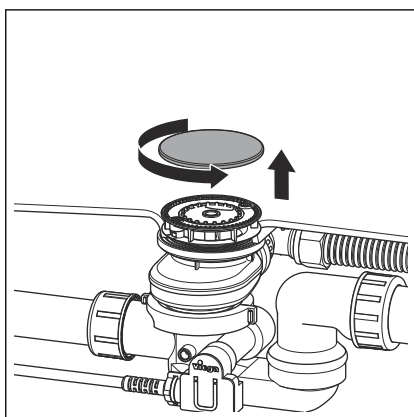
3 Rukovanje

3.1 Montaža

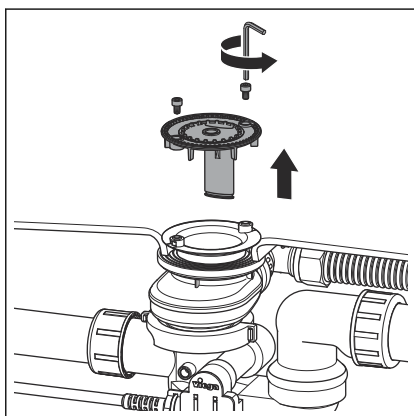
3.1.1 Montaža uljavnog elementa

Ako je uljevni element jako zaprljan (npr. naslagama kamenca) ili oštećen, mora se zamijeniti.

Uljevni element se zamjenjuje na sljedeći način:

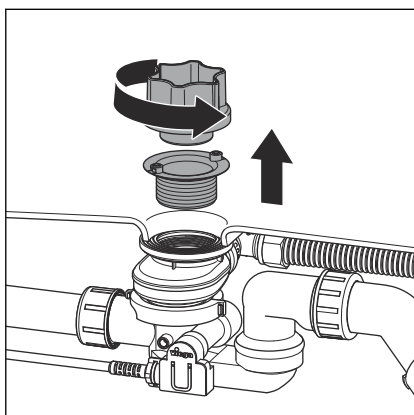


► Rukom odvijte poklopac.



► Imbusnim ključem (otvor ključa 3) otpustite imbus vijke uljavnog elementa.

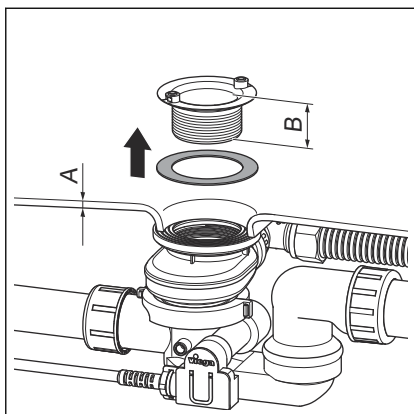
► Izvadite uljevni element.



INFO! Ako treba zamijeniti samo uljevni element, preskočite ovaj i sljedeća tri koraka. U suprotnom fiksirajte odvodno kućište tijekom zamjene gornjeg dijela ventila tako da ne može pasti pod kadu kada uklonite gornji dio ventila.

► Odvijte i uklonite gornji dio ventila.

Ako montažno pomagalo još uvijek stoji na raspolaganju (opseg isporuke odvoda/preljeva), možete ga upotrijebiti u ovom koraku.

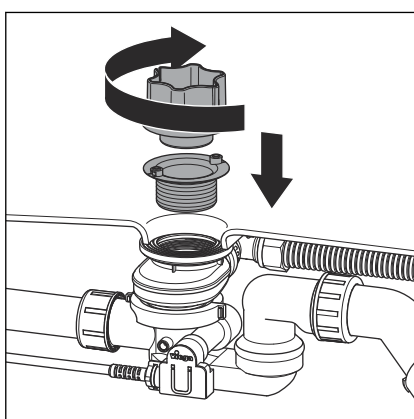


- Odaberite odgovarajući gornji dio ventila:

Za čelične kade debljine stijenke **A = 2-11 mm** upotrijebite **ravni** gornji dio ventila visine **B = 22,5 mm**.

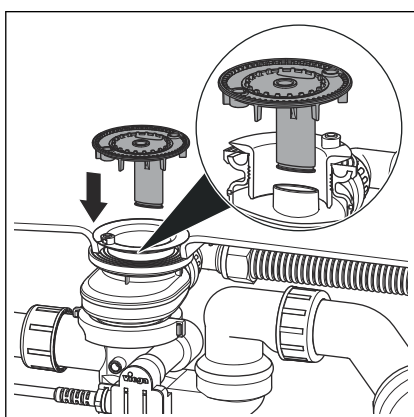
Za kade od umjetnog materijala debljine stijenke **A = 11-16 mm** upotrijebite **visoki** gornji dio ventila visine **B = 30 mm**.

- Premažite brtvu iznutra lubrikantom pa ju postavite na donju stranu gornjeg dijela ventila.



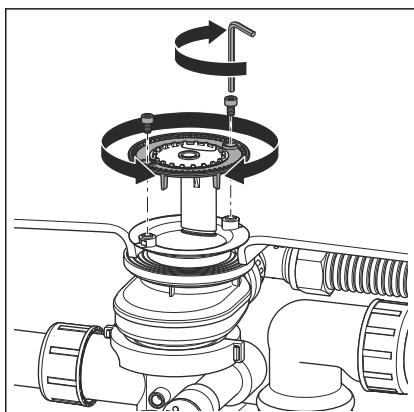
- Umetnite gornji dio ventila u odvodno kućište pa ga pričvrstite vijcima.

Ako ga još imate, iskoristite montažno pomagalo.



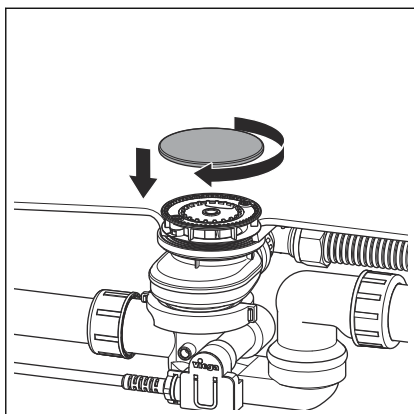
- Umetnite uljevni element u odvodno kućište.

Klin na strani uljavnog elementa mora se uvesti u prihvat u odvodnom kućištu.



- Vanjski prsten uljavnog elementa okrenite tako da glave vijaka uvrtnog ventila budu vidljive.

- Umetnite imbus vijak i rukom ga neznatno zategnite.



► Zavijte poklopac.

3.2 Odlaganje u otpad

Proizvod i ambalažu razdvojite na odgovarajuće grupe materijala (npr. papir, metali, umjetni materijal ili neželjezni metali) i odložite u otpad prema nacionalnim zakonima i propisima.



Viega d.o.o.
info@viega.hr
viega.hr

HR • 2022-08 • VPN160041

