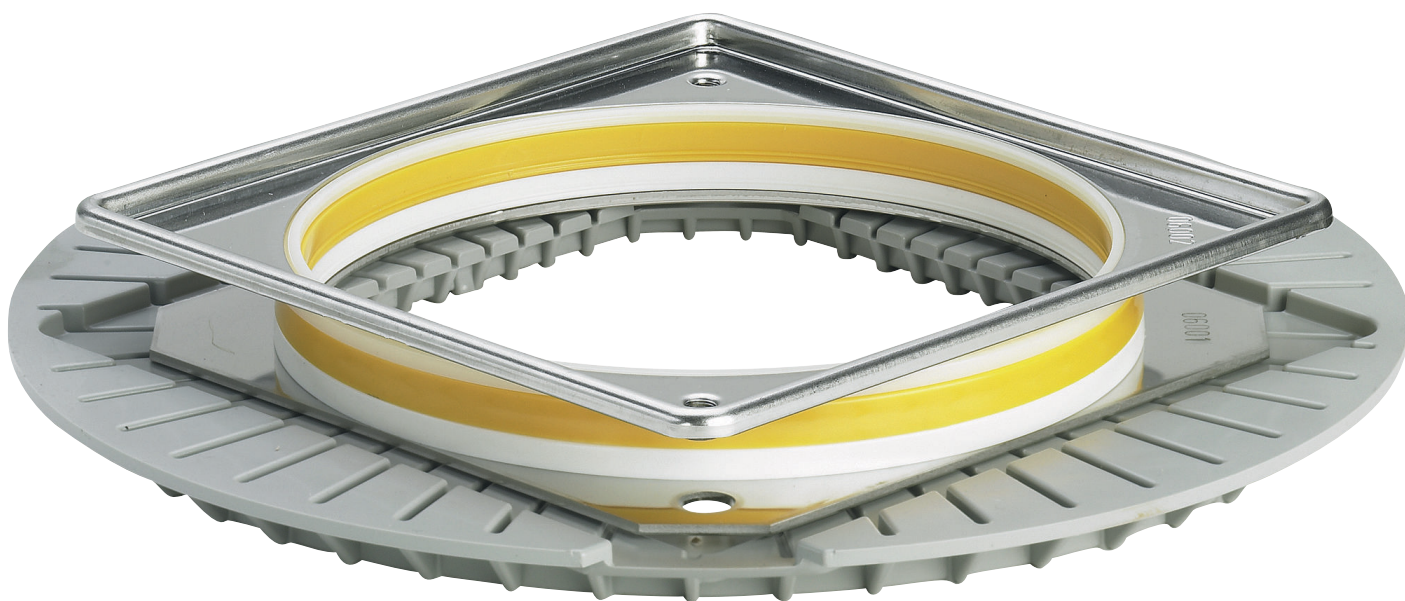


Upute za upotrebu

Advantix tankopodna ekscentrična ploča



Model
4954.9

Godina proizvodnje (od)
01/2006.

viega

Kazalo

1	O ovim uputama za upotrebu	3
	1.1 Ciljane skupine	3
	1.2 Označavanje uputa	3
2	Informacije o proizvodu	4
	2.1 Namjenska upotreba	4
	2.1.1 Područja primjene	4
	2.2 Opis proizvoda	4
	2.2.1 Pregled	4
3	Rukovanje	5
	3.1 Montaža	5
	3.1.1 Montaža ekscentarskog adaptera	5
	3.2 Zbrinjavanje	7

1 O ovim uputama za upotrebu

Za ovaj dokument vrijede autorska prava, detaljnije informacije možete pronaći na Internet stranici u dijelu viega.com/legal.

1.1 Ciljane skupine

Informacije iz ovih uputa namijenjene su sljedećim skupinama osoba:

- stručno osoblje specijalizirano za izvođenje radova na sanitarnim instalacijama i instalacijama grijanja

Osobe koje nemaju gore navedenu izobrazbu odnosno kvalifikaciju, ne smiju montirati, instalirati, a eventualno ni održavati ovaj proizvod. Ovo se ograničenje ne odnosi na moguće upute o rukovanju.

Viega proizvodi se moraju ugraditi uz poštivanje opće priznatih tehničkih pravila te navoda iz korisničkih uputa.

1.2 Označavanje uputa

Tekstovi s upozorenjima i uputama izdvojeni su od ostalog teksta i posebno naznačeni odgovarajućim piktogramima.



OPASNOST!

Ovaj simbol upozorava na moguće ozljede opasne po život.



UPOZORENJE!

Ovaj simbol upozorava na moguće teške ozljede.



OPREZ!

Ovaj simbol upozorava na moguće ozljede.



UPUTA!

Ovaj simbol upozorava na moguću materijalnu štetu.



Upute Vam pružaju dodatne savjete.

2 Informacije o proizvodu

2.1 Namjenska upotreba

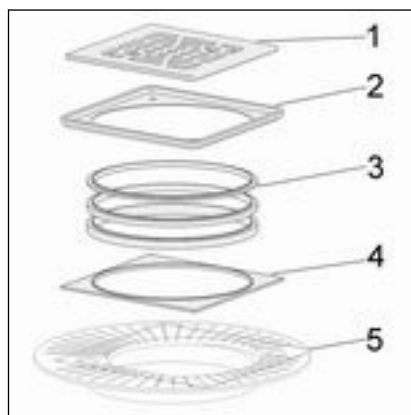
2.1.1 Područja primjene

Ekscentarski adapter omogućuje naknadno mijenjanje položaja rešetke radijalno do 15 mm i vertikalno od 4,5 do 19,5 mm.

Ugradnju valja prepustiti stručnim poduzećima koja će to obaviti uz uvažavanje građevinsko-tehničkih propisa i informacija o korištenom sustavu za površinsko brtvljenje.

2.2 Opis proizvoda

2.2.1 Pregled



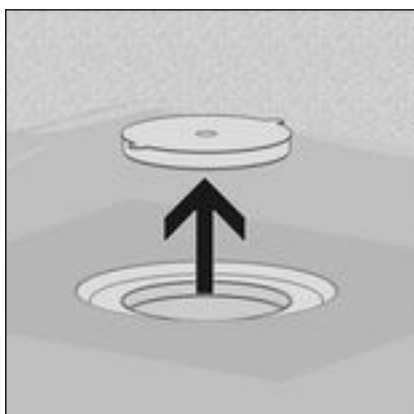
Slika 1: Komponente

- 1 - rešetka
- 2 - okvir od plemenitog čelika
- 3 - odstojni prstenovi
- 4 - prihvatnik odstojnog prstena
- 5 - ekscentarski adapter

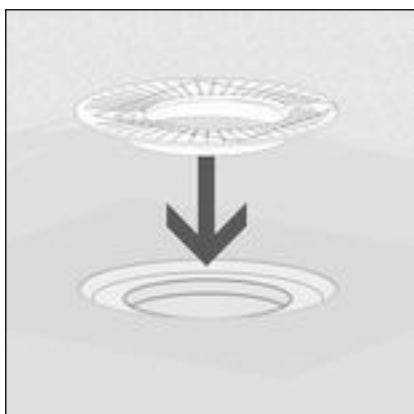
3 Rukovanje

3.1 Montaža

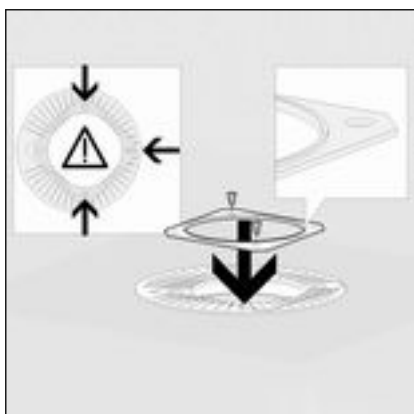
3.1.1 Montaža ekscentarskog adaptera



► Uklonite žuti zaštitni čep.

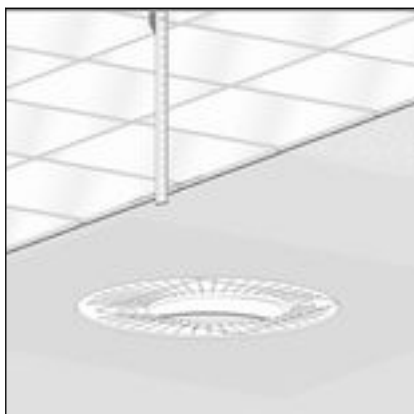


► Umetnite ekscentarski adapter.

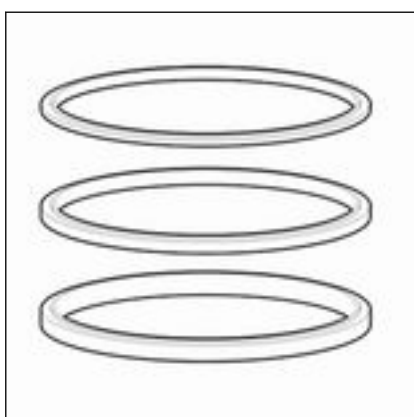


► Umetnite prihvatnik odstojnog prstena s unutarnjim rubom prema gore.

► Zategnite prihvatnik odstojnog prstena vijcima.

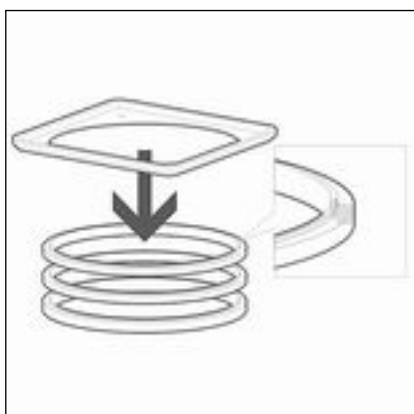


- Izmjerite visinu podne konstrukcije od ruba u unutrašnjosti element-nastavka do gornjeg ruba pločica.



- Odaberite odstojne prstene.

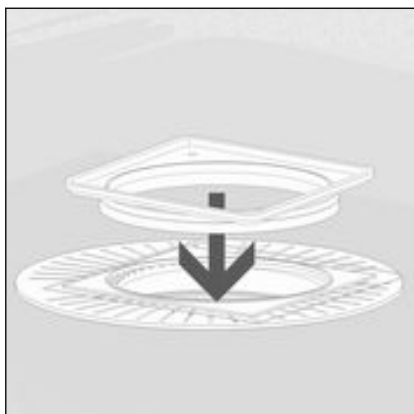
Visina do gornjeg ruba pločica [mm]	Odstojni prsteni koje treba umetnuti
4,5	samo prihvatnik odstojnog prstena
7,5	3 (bež boja)
9,5	5 (bijela)
11,5	7 (žuta)
12,5	3 + 5
14,5	3 + 7
16,5	5 + 7
19,5	3 + 5 + 7



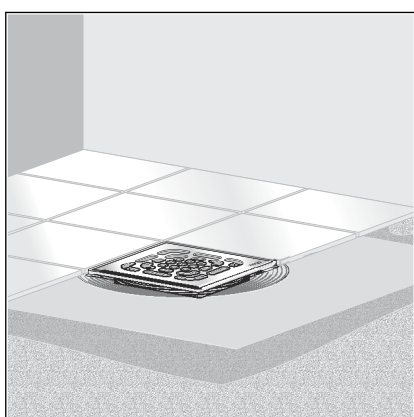
UPUTA! Ako se koriste odstojni prsteni, onda se u svrhu održavanja stabilnosti i postojanosti na opterećenje hoda u ljepljivo za pločice mora postaviti okvir od plemenitog čelika.

- Sastavite okvir od plemenitog čelika i odstojne prstene.

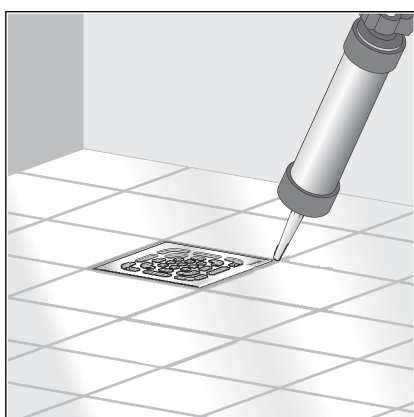
Povišena strana je okrenuta prema gore, a šuplja strana prema dolje.



- Umetnite okvir od plemenitog čelika i odstojni prsten (prstene) u ekscentarski umetak (područje namještanja do 15 mm ka svakoj strani).
- Postavite rešetku.



- Položite pločice.



- Zazor između okvira od plemenitog čelika i pločica zatvorite silikonom.

3.2 Zbrinjavanje

Proizvod i ambalažu razdvojite na odgovarajuće grupe materijala (npr. papir, metali, umjetni materijal ili neželjezni metali) i odložite u otpad sukladno nacionalnim zakonima i propisima.



Viega d.o.o.
info@viega.hr
viega.hr

HR • 2022-08 • VPN140148

