

Upute za upotrebu

## Podrumski odvod "Podrumar"



**Model**  
4956

**Godina proizvodnje (od)**  
01/1998.

**viega**

# Kazalo

<b>1</b>	<b>O ovim uputama za upotrebu</b>	<b>3</b>
1.1	Ciljane skupine	3
1.2	Označavanje uputa	3
1.3	Napomena uz ovu jezičnu verziju	4
<b>2</b>	<b>Informacije o proizvodu</b>	<b>5</b>
2.1	Norme i propisi	5
2.2	Certifikacija	6
2.3	Namjenska upotreba	6
2.3.1	Područja primjene	6
2.3.2	Mediji	6
2.3.3	Učinak odvoda	7
2.4	Opis proizvoda	8
2.4.1	Pregled	8
2.4.2	Tehnički podaci	8
2.5	Informacije o primjeni	9
2.5.1	Ugradbene varijante	9
2.6	Pribor	9
<b>3</b>	<b>Rukovanje</b>	<b>10</b>
3.1	Informacije o montaži	10
3.1.1	Važne napomene	10
3.1.2	Ugradbene dimenzije	10
3.1.3	Alat i materijal	11
3.2	Montaža	11
3.2.1	Priključivanje odvoda	11
3.3	Održavanje	12
3.3.1	Napomene o održavanju	12
3.3.2	Čišćenje odvoda	12
3.4	Odlaganje u otpad	13

# 1 O ovim uputama za upotrebu

Za ovaj dokument vrijede autorska prava, detaljnije informacije možete pronaći na internetskoj stranici na adresi [viega.com/legal](http://viega.com/legal).

## 1.1 Ciljane skupine

Informacije iz ovih uputa namijenjene su sljedećim skupinama osoba:

- stručnjaci za radove na instalacijama grijanja i sanitarnim instalacijama odnosno upućeno stručno osoblje
- keramičari
- krajnji korisnici

Osobe koje nemaju gore navedenu izobrazbu odnosno kvalifikaciju ne smiju montirati, instalirati, a eventualno ni održavati ovaj proizvod. Ovo se ograničenje ne odnosi na moguće napomene o rukovanju.

Viega proizvodi moraju se ugraditi uz poštivanje opće priznatih tehničkih pravila te navoda iz uputa za uporabu.

## 1.2 Označavanje uputa

Tekstovi s upozorenjima i uputama izdvojeni su od ostalog teksta i posebno naznačeni odgovarajućim piktogramima.



### **OPASNOST!**

Upozorava na moguće ozljede opasne po život.



### **UPOZORENJE!**

Upozorava na moguće teške ozljede.



### **OPREZ!**

Upozorava na moguće ozljede.



### **UPUTA!**

Upozorava na moguću materijalnu štetu.



Dodatne napomene i savjeti.

### 1.3 Napomena uz ovu jezičnu verziju

Ove upute za uporabu sadrže važne informacije o odabiru proizvoda odnosno sustava, montaži i puštanju u rad te o namjenskoj uporabi i, ako je to potrebno, o mjerama održavanja. Ove informacije o proizvodima, njihovim osobinama i tehnikama primjene temelje se na važećim normama u Europi (npr. EN) i/ili u Njemačkoj (npr. DIN/DVGW).

Pojedini pasusi teksta mogu ukazivati na tehničke propise u Europi/ Njemačkoj. Za ostale zemlje ovi propisi vrijede kao preporuke, ako tamo nema odgovarajućih nacionalnih propisa. Odgovarajući nacionalni zakoni, standardi, propisi, norme te ostali tehnički propisi imaju prednost pred njemačkim odnosno europskim smjericama iz ovih uputa: ovdje ponuđene informacije nisu obvezujuće za ostale zemlje i regije te ih, kako je već rečeno, treba shvatiti kao tehničku potporu.

## 2 Informacije o proizvodu

### 2.1 Norme i propisi


Sljedeće norme i propisi vrijede za Njemačku, odnosno Europu. Nacionalne propise naći ćete na hrvatskoj internetskoj stranici pod *viega.hr/norme*.

#### Propisi iz odlomka: Mediji

Područje valjanosti / napomena	Propis koji vrijedi za Njemačku
Uobičajena otpadna voda iz kućanstava	DIN 1986-3

## 2.2 Certifikacija

Podaci prema DIN EN 1253, tablica 7

Proizvođač	Viega Holding GmbH & Co.KG
Oznaka proizvođača	
Oznaka Ü	
Adresa	Viega Technology GmbH & Co.KG Viega Platz 1 57439 Attendorn Njemačka
Mjerodavna norma	DIN EN 1253-1
Razred opterećenja	K3
DN	100
Razred proizvoda u pogledu temperaturnog ponašanja	A
Učinak odvoda pri visini uspora od 10mm	0,9 l/s
Učinak odvoda pri visini uspora od 20mm	1,6 l/s

## 2.3 Namjenska upotreba

### 2.3.1 Područja primjene

Odvod je prikladan za primjenu u podnim konstrukcijama bez brtvljenja – npr. u podrumskim prostorijama u kojima povremeno ima manjih količina otpadnih voda.

Za tehničke informacije pogledajte ↪ *Poglavlje 2.4.2 „Tehnički podaci” na stranici 8.*

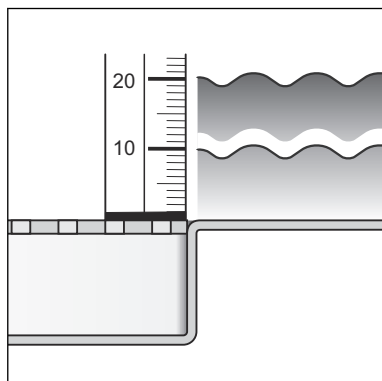
### 2.3.2 Mediji

Odvod je u trajnom pogonu predviđen za odvođenje uobičajene otpadne vode iz kućanstava, pogledajte ↪ *„Propisi iz odlomka: Mediji” na stranici 5.*

- Temperatura otpadne vode smije kratkotrajno iznositi do 95 °C. U trajnom pogonu temperatura mora biti znatno ispod toga.
- Osim toga, pH-vrijednost mora biti veća od 4 i manja od 10.

Zabranjeno je uvođenje otpadne vode koja može oštetiti materijal cijevi.

### 2.3.3 Učinak odvoda

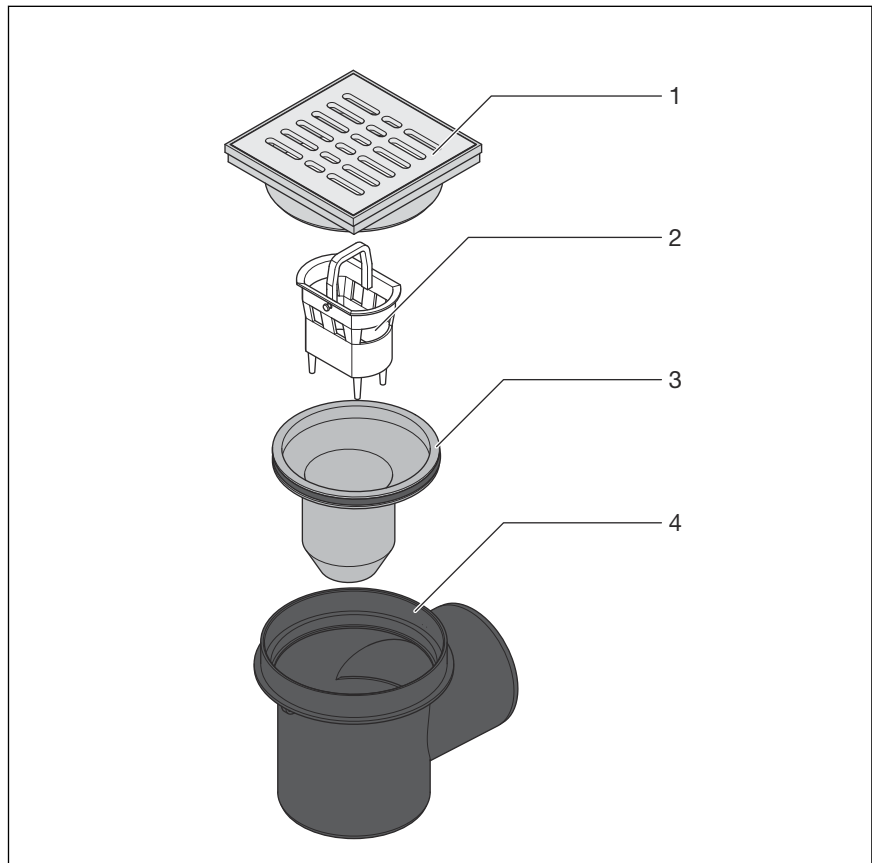


Nazivni promjer [DN] (odvodni nastavak)	100
Učinak odvoda pri visini uspora od 20 mm iznad rešetke	1,6 l/s

Vrijednosti ovise o ukupnoj visini odvodnog kućišta.

## 2.4 Opis proizvoda

### 2.4.1 Pregled



Slika 1: Komponente

- 1 rešetka, model 4956-551
- 2 Advantix filter za smeće, model 4956.20
- 3 sifon (uložak za podrumar), model 4956.21
- 4 osnovno kućište

### 2.4.2 Tehnički podaci

Nazivni promjer [DN] (odvodni nastavak)	100
Nazivni promjer [DN] (dotok)	50 ili 70 (samo u kombinaciji s priključnim elementom, model 4997)
Učinkak odvoda	☞ <i>Poglavlje 2.3.3 „Učinkak odvoda” na stranici 7</i>
Visina zaporne vode	50 mm
Dimenzije i visina ugradnje	☞ <i>Poglavlje 3.1.2 „Ugradbene dimenzije” na stranici 10</i>
Razred opterećenja	K = 300 kg



## 2.5 Informacije o primjeni

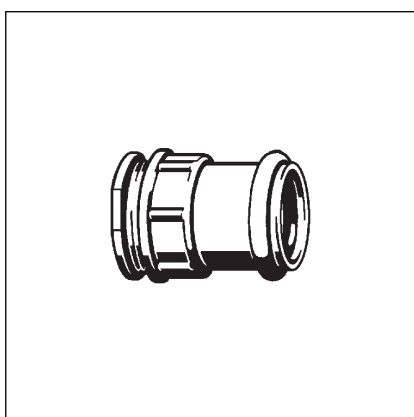
### 2.5.1 Ugradbene varijante

Odvod se može montirati na sljedeći način:

- u središnji provrt
- u udubljenje u međуетажnoj ploči

## 2.6 Pribor

### Opcionalni pribor



Opcionalno se može montirati priključni element. Priključni element služi kao dodatna mogućnost dovoda (DN 50 ili DN 70).

## 3 Rukovanje

### 3.1 Informacije o montaži

#### 3.1.1 Važne napomene

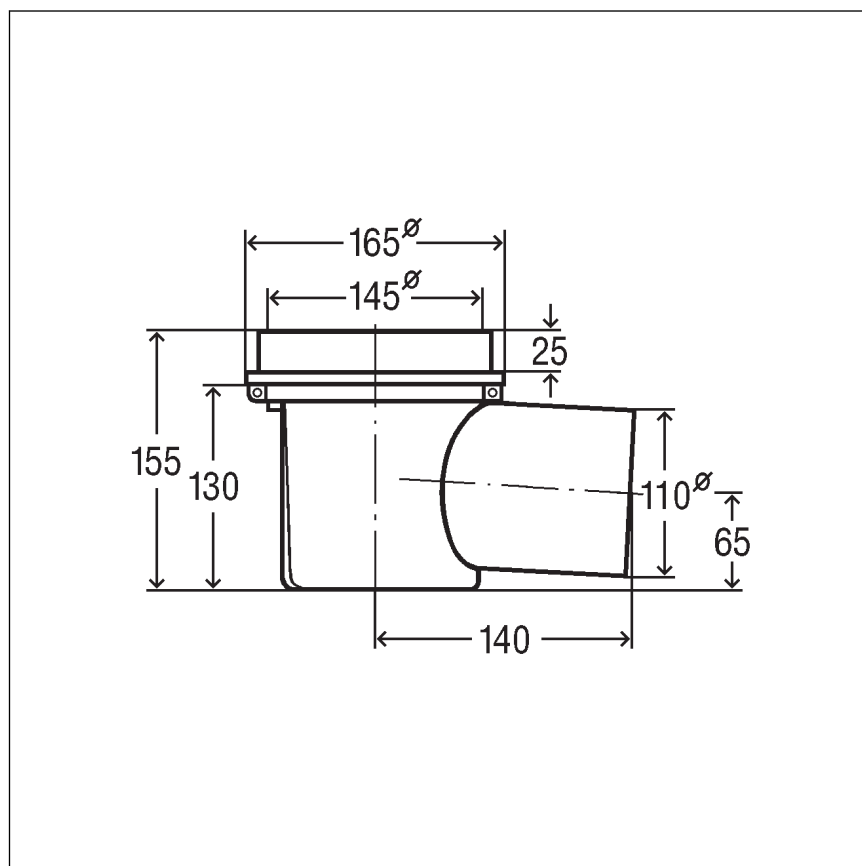
Prije montaže:

- Provjerite je li učinak odvoda dostatan za dotječuću količinu vode  
↳ *Poglavlje 2.3.3 „Učinak odvoda” na stranici 7.*
- Provjerite odgovara li visina ugradnje odvoda visini planirane podne konstrukcije.
- Uvjerite se da je postavljen potreban priključni vod s neophodnim nagibom do planiranog mjesta ugradnje.

Tijekom montaže:

- Obratite pozornost na ugradbene dimenzije.

#### 3.1.2 Ugradbene dimenzije



Slika 2: Kotirani crtež

### 3.1.3 Alat i materijal

#### Potreban materijal

- materijal za pričvršćivanje odvoda
- za montažu priključnog elementa (opcija): ubodna pila

## 3.2 Montaža

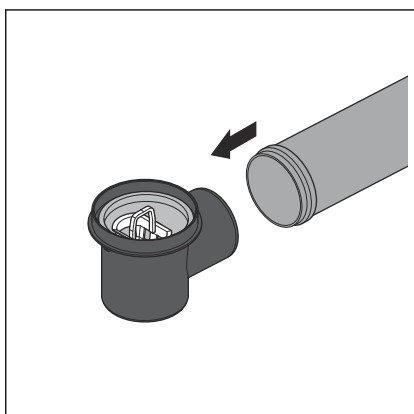
### 3.2.1 Priklučivanje odvoda

#### Priklučivanje na kanalizacijski sustav

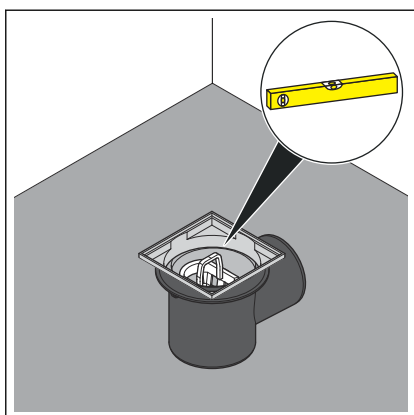
Prije postavljanja odvoda u podnu konstrukciju treba provesti priklučivanje na kanalizacijski sustav. U tu svrhu postupite na sljedeći način:

Preduvjeti:

- Za priklučivanje na kanalizacijski sustav već je postavljena cijev do planiranog položaja odvoda.
- Ispusna cijev ima brtveni rub iznutra.
- Utaknite čitav odvodni nastavak u ispusnu cijev.

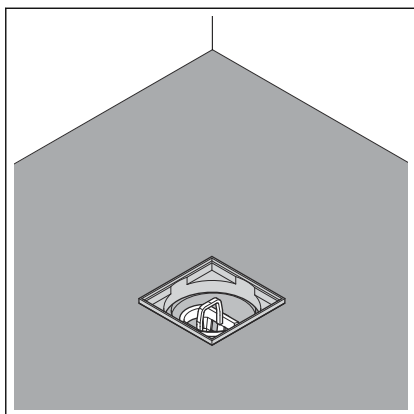


#### Montaža odvoda



- Postavite odvod na mjestu primjene na željenoj visini. Prikladnim materijalom eventualno uvećajte ili smanjite visinu u postojećem podu.
- Libelom iznivelirajte odvod.
- Odvod učvrstite tako da ne može iskliznuti prilikom nastavka radova drugih struka na ugradnji odvoda.

Prvenstveno treba spriječiti isplivavanje odvoda ako ga treba zaliti betonom ili estrihom.



► Umetnite odvod u estrih odnosno podnu oblogu.



**UPUTA!**  
**Opasnost od oštećenja proizvoda uslijed nestručne ugradnje**

Ako se pri postavljanju podloge pod odvod stvore šupljine, moguće je propuštanje u slučaju opterećenja.

Obavijestite izvođače iz drugih struka koji nastavljaju rad na ugradnji da se odvod mora podložiti čitavom površinom te da se pritom ne smiju stvoriti šupljine.

### 3.3 Održavanje

#### 3.3.1 Napomene o održavanju

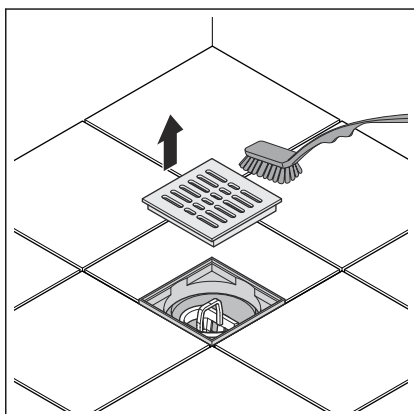
Za redovito održavanje i izbjegavanje stvaranja mrlja od kamenca na rešetki i okviru koristite običan sapun ili blago sredstvo za čišćenje.

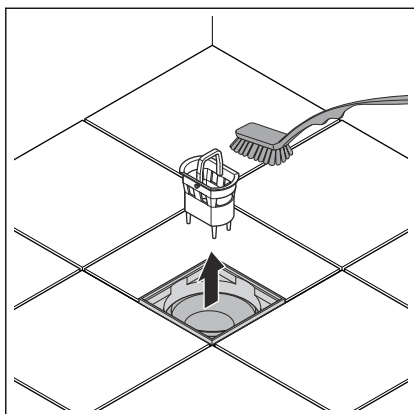
Gruba prljavština, čak i u predjelu odvodnog kućišta i sifona, može se ukloniti sredstvima za čišćenje koja se obično koriste u kućanstvima. Nakon propisanog vremena djelovanja posebno temeljito isperite sredstvo za čišćenje čistom vodom. Na komponentama se ne smiju zadržavati nikakvi ostatci.

#### 3.3.2 Čišćenje odvoda

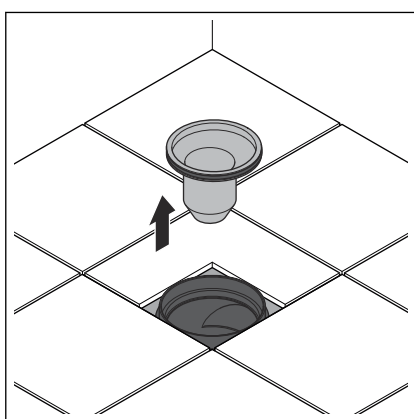
Preporučujemo da za čišćenje koristite blago sredstvo i četku za pranje.

► Izvadite i očistite rešetku.

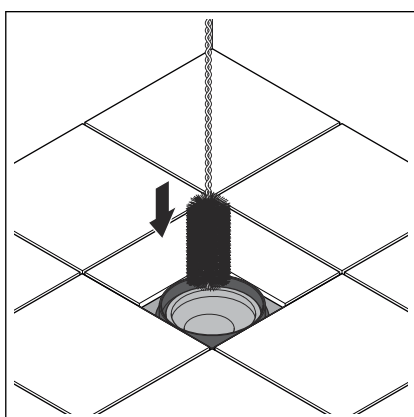




► Izvadite i očistite filter za smeće.



► Izvadite sifon (uložak za podrumar).



► Očistite odvod.

► Ponovo postavite sifon.

► Ponovo postavite filter za smeće.

► Ponovo postavite rešetku.

### 3.4 Odlaganje u otpad

Proizvod i ambalažu razdvojite na odgovarajuće grupe materijala (npr. papir, metali, umjetni materijal ili neželjezni metali) i odložite u otpad prema nacionalnim zakonima i propisima.



**Viega d.o.o.**  
info@viega.hr  
viega.hr

HR • 2022-08 • VPN190523

