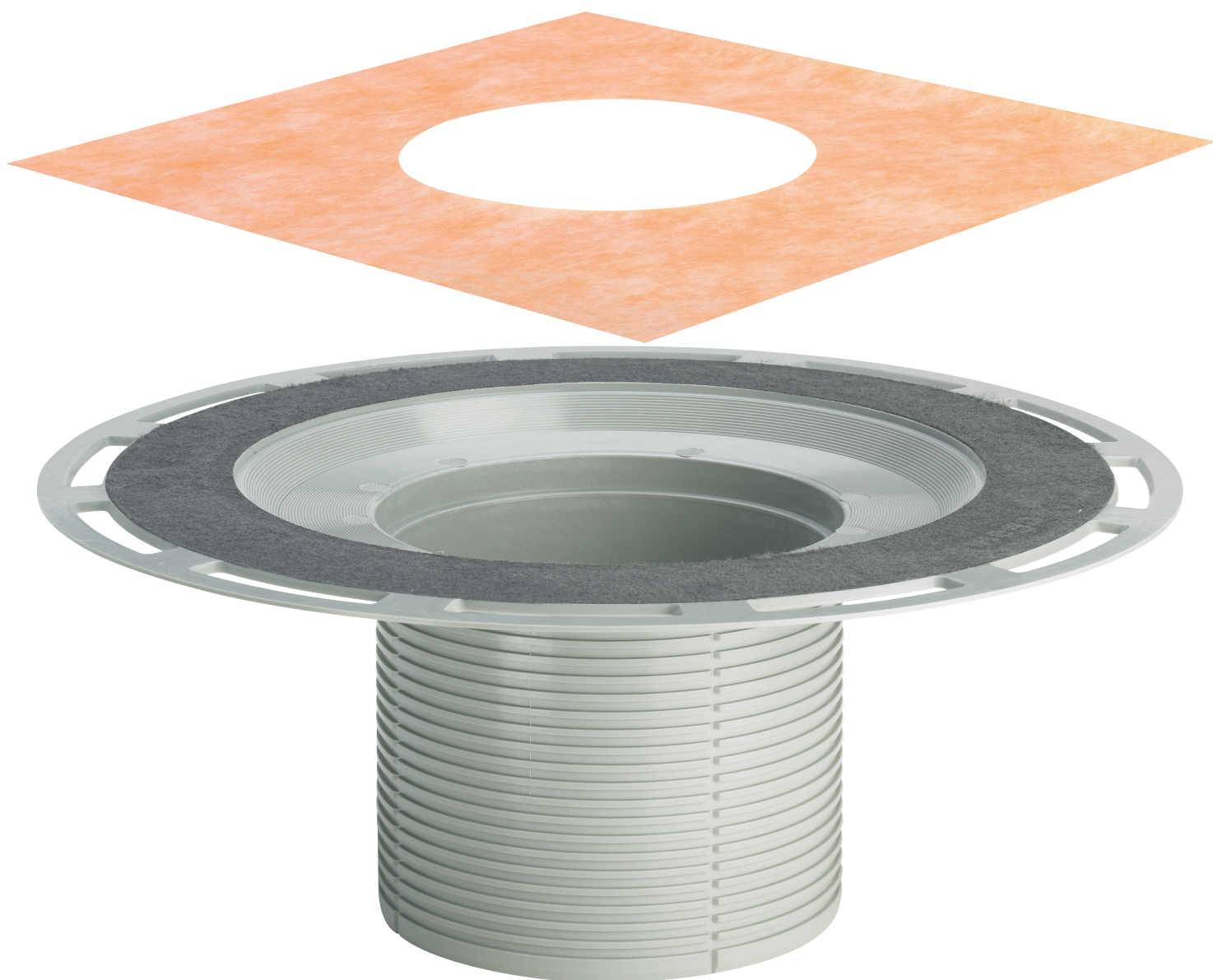


Upute za upotrebu

Advantix element-nastavak



za brtvljenje hidroizolacijskim premazom (popločeni tuš) s izolacijskom brtvom

Model
4994

Godina proizvodnje (od)
01/2004.

viega

Kazalo

1	O ovim uputama za upotrebu	3
1.1	Ciljane skupine	3
1.2	Označavanje uputa	3
1.3	Napomena uz ovu jezičnu verziju	4
2	Informacije o proizvodu	5
2.1	Norme i propisi	5
2.2	Namjenska upotreba	5
2.2.1	Područja primjene	5
2.2.2	Mediji	6
2.3	Opis proizvoda	6
2.3.1	Pregled	6
2.4	Informacije o primjeni	6
2.4.1	Brtvljenje	6
2.5	Potreban pribor	8
3	Rukovanje	9
3.1	Informacije o montaži	9
3.1.1	Važne napomene	9
3.1.2	Ugradbene dimenzije	9
3.1.3	Alat i materijal	9
3.2	Montaža	10
3.2.1	Montaža element-nastavka	10
3.2.2	Brtvljenje odvoda	11
3.2.3	Montaža nasadnika	14
3.3	Odlaganje u otpad	15

1 O ovim uputama za upotrebu

Za ovaj dokument vrijede autorska prava, detaljnije informacije možete pronaći na Internet stranici u dijelu viega.com/legal.

1.1 Ciljane skupine

Informacije iz ovih uputa namijenjene su sljedećim skupinama osoba:

- stručnjaci za radove na instalacijama grijanja i sanitarnim instalacijama odnosno upućeno stručno osoblje
- keramičari

Osobe koje nemaju gore navedenu izobrazbu odnosno kvalifikaciju, ne smiju montirati, instalirati, a eventualno ni održavati ovaj proizvod. Ovo se ograničenje ne odnosi na moguće upute o rukovanju.

Viega proizvodi se moraju ugraditi uz poštivanje opće priznatih tehničkih pravila te navoda iz uputa za uporabu.

1.2 Označavanje uputa

Tekstovi s upozorenjima i uputama izdvojeni su od ostalog teksta i posebno naznačeni odgovarajućim piktogramima.



OPASNOST!

Ovaj simbol upozorava na moguće ozljede opasne po život.



UPOZORENJE!

Ovaj simbol upozorava na moguće teške ozljede.



OPREZ!

Ovaj simbol upozorava na moguće ozljede.



UPUTA!

Ovaj simbol upozorava na moguću materijalnu štetu.



Upute Vam pružaju dodatne savjete.

1.3 Napomena uz ovu jezičnu verziju

Ove upute za uporabu sadrže važne informacije o odabiru proizvoda odnosno sustava, montaži i puštanju u rad te o namjenskoj uporabi i, ako je to potrebno, o mjerama održavanja. Ove informacije o proizvodima, njihovim osobinama i tehnikama primjene temelje se na važećim normama u Europi (npr. EN) i/ili u Njemačkoj (npr. DIN/DVGW).

Pojedini pasusi teksta mogu ukazivati na tehničke propise u Europi/ Njemačkoj. Za ostale zemlje oni trebaju vrijediti kao preporuka ako tamo nema odgovarajućih nacionalnih propisa. Odgovarajući nacionalni zakoni, standardi, propisi, norme te ostali tehnički propisi imaju prednost pred njemačkim odnosno europskim smjericama iz ovih uputa: Ovdje ponuđene informacije nisu obvezujuće za ostale zemlje i regije te ih, kako je već rečeno, treba shvatiti kao tehničku potporu.

2 Informacije o proizvodu

2.1 Norme i propisi

Sljedeće norme i propisi vrijede za Njemačku, odnosno Europu. Nacionalne regulative možete pronaći na Internet stranici odgovarajuće države u dijelu viega.hr/norme.

Propisi iz odlomka: Brtvljenje

Područje valjanosti / napomena	Propis koji vrijedi za Njemačku
Razred otpornosti podloge i prikladni hidroizolacijski premaz	ZDB-Merkblatt 8/2012
Razred otpornosti podloge i prikladni hidroizolacijski premaz	Leitfaden zur Abdichtung im Verbund (AIV)
Dopušteni hidroizolacijski premazi s građevinskim dokazom primjenjivosti za razrede otpornosti A i AO	ETAG 022 T1
Dopušteni hidroizolacijski premazi s građevinskim dokazom primjenjivosti za razrede otpornosti A, B i C	DIBt-Bauregelliste A, Teil 2 des DIBt und Prüfgrundsätze für Abdichtungen im Verbund (PG AIV-F)
Dopušteni hidroizolacijski premazi	EN 14891

Propisi iz odlomka: Mediji

Područje valjanosti / napomena	Propis koji vrijedi za Njemačku
Uobičajena otpadna voda iz kućanstava	DIN 1986-3

2.2 Namjenska upotreba

2.2.1 Područja primjene

Element-nastavak predviđen je za povećanje visine i brtvljenje hidroizolacijskim premazom Advantix odvoda iznad cementnog sloja.

2.2.2 Mediji

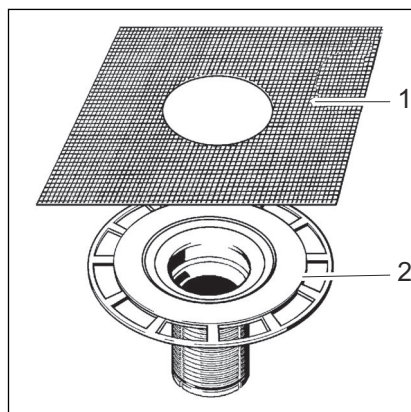
Odvod i element-nastavak su u trajnom pogonu predviđeni za odvođenje uobičajene otpadne vode iz kućanstava, pogledajte ☞ „Propisi iz odlomka: Mediji” na stranici 5.

- Temperatura otpadne vode smije kratkotrajno iznositi do 95 °C. U trajnom pogonu temperatura mora biti znatno ispod toga.
- Osim toga, pH-vrijednost mora biti veća od 4 i manja od 10.

Zabranjeno je uvođenje otpadne vode koja može oštetiti materijal cijevi.

2.3 Opis proizvoda

2.3.1 Pregled



Slika 1: Komponente element-nastavka, model 4994

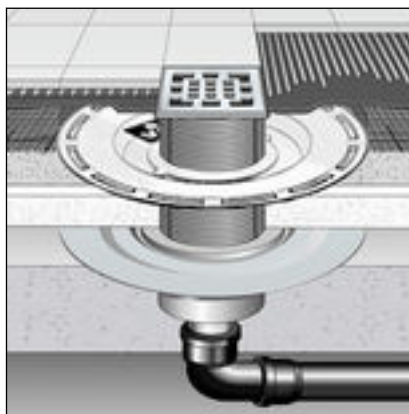
- 1 - brtvena manžeta
- 2 - element-nastavak s prirubnicom za postavljanje hidroizolacijskog premaza

2.4 Informacije o primjeni

2.4.1 Brtvljenje

Hidroizolacijski premaz

Radi zaštite od probijanja vlage, tekuće brtvene folije postavite odmah ispod pločica na estrih i zidove. Razred otpornosti i podlogu treba odrediti, jednako kao i odabir prikladnog hidroizolacijskog premaza, prema važećim normama i propisima, pogledajte: ☞ „Propisi iz odlomka: Brtvljenje” na stranici 5.



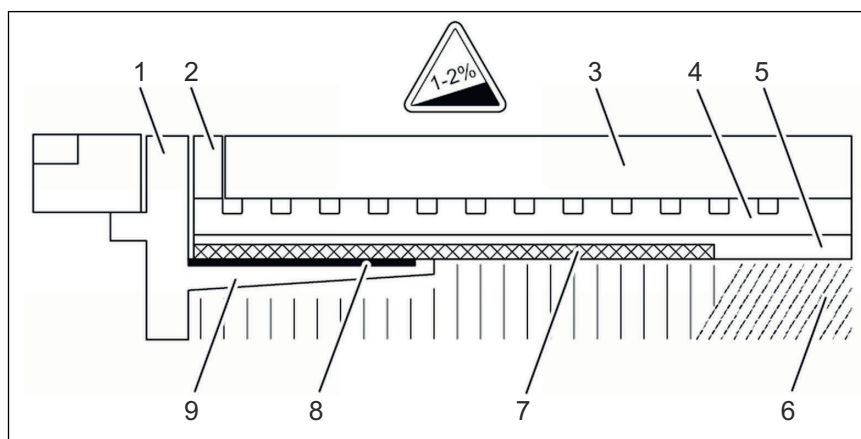
Slika 2: Shema hidroizolacijskog premaza s element-nastavkom

Važne napomene

Za stručno brtvljenje neophodno je brižljivo projektiranje. Ovisno o razredu otpornosti na utjecaj vlage i vrsti podloge, za to treba odabrati prikladan sustav kompozitnog brtvljenja s građevinskim dokazom primjenjivosti.

Osim toga, treba uzeti u obzir i sljedeće čimbenike:

- Odvod ili tuš kanalicica moraju imati posebnu prirubnicu koja ima ljepljivu površinu i minimalnu širinu od 30 mm.
- Kako bi se premostila promjena materijala između odvoda i estriha, treba koristiti ili odgovarajuću brtvenu manžetu ili brtvenu traku koja je konfekcionirana za preklapanje s kompozitnom brtvom širine najmanje 50 mm.
- Najmanji dopušteni pad estriha mora iznositi 1–2 %.
- Ugradnju treba izvesti stručno i prema uputama za ugradnju te navodima proizvođača.



Slika 3: Shema konstrukcije hidroizolacijskog premaza – min. nagib estriha 1–2 %

- 1 - rešetka
- 2 - umetak sa samoljepljivom prirubnicom
- 3 - pločica
- 4 - ljepilo za pločice
- 5 - hidroizolacijski premaz
- 6 - estrih

- 7 - brtvena manžeta
- 8 - flizelin
- 9 - samoljepljiva prirubnica

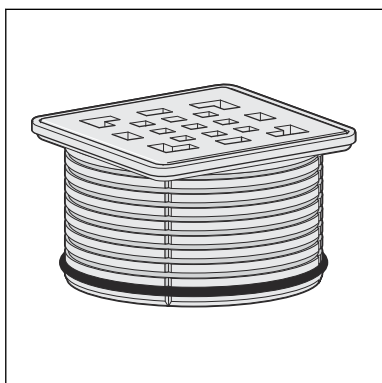
Dopušteni hidroizolacijski premazi

U kombinaciji s odgovarajućim odvodima smiju se koristiti samo dopušteni hidroizolacijski premazi s građevinskim dokazom primjenjivosti. Pogledajte ↗ „Propisi iz odlomka: Brtvljenje” na stranici 5.

Informacije za ugradnju možete pronaći u uputama za odgovarajući proizvod.

2.5 Potreban pribor

Nasadnik



Za potpunu montažu odvoda mora se zasebno naručiti nasadnik.

Advantix nasadnici mogu se naručiti u različitim veličinama i izvedbama. Možete kupiti samo jedan Advantix okvir nasadnika pa zatim zasebno naručiti odgovarajuću dizajnersku rešetku (pogledajte katalog).

3 Rukovanje

3.1 Informacije o montaži

3.1.1 Važne napomene

Prije montaže:

- provjerite odgovara li visina ugradnje odvoda i element-nastavka visini planirane podne konstrukcije.
- Uvjerite se da je ispod odvoda postavljena podloga od morta po čitavoj površini.
- Eventualno pripremite potrebni pribor ↪ *Poglavlje 2.5 „Potreban pribor” na stranici 8.*

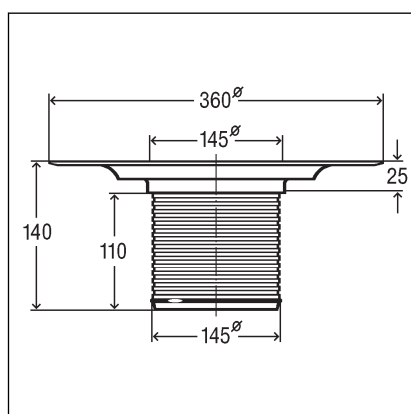
Tijekom montaže:

- Obratite pozornost na ugradbene dimenzije.

Nakon montaže:

- Ispod priрубnice mora biti podloga od morta čitavom površinom.

3.1.2 Ugradbene dimenzije



Slika 4: Kotirani crtež za model 4994

3.1.3 Alat i materijal

Potreban materijal

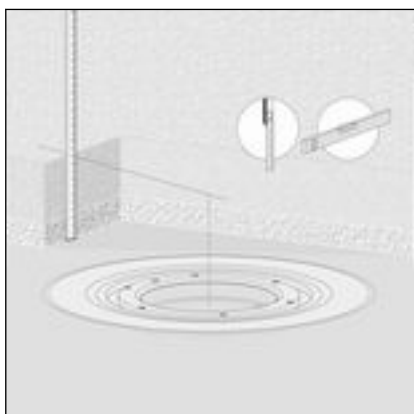
- nasadnik s rešetkom

3.2 Montaža

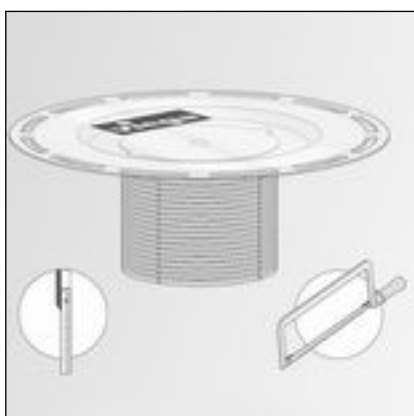
3.2.1 Montaža element-nastavka

Preduvjeti

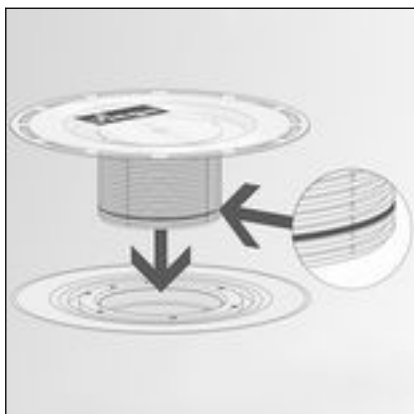
- Odvod je montiran i podložen sukladno uputama za uporabu.
- Uklonite žuti zaštitni čep iz odvoda.



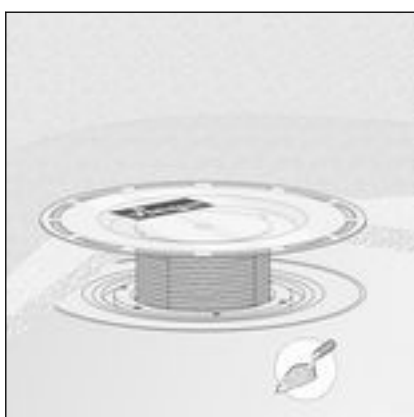
- Izmerite visinu podne konstrukcije od ruba u unutrašnjosti odvoda do gornjeg ruba poda.



- Izmjerenu visinu počevši s gornjim rubom okvira prenesite na element-nastavak.
- Skratite element-nastavak na utvrđenu visinu.



- Umetnite brtvu zaostale vlage.
- Umetnite element-nastavak u odvod.



- Umetnite element-nastavak u estrih odnosno podnu oblogu.



UPUTA!
Opasnost od oštećenja proizvoda uslijed nestručne ugradnje

Ako se pri postavljanju podloge pod element-nastavak stvore šupljine, moguće je propuštanje u slučaju opterećenja.

Obavijestite izvođače iz drugih struka koji nastavljaju rad na ugradnji da se prirubnica element-nastavka mora podložiti čitavom površinom te da se pritom ne smiju stvoriti šupljine.

3.2.2 Brtvljenje odvoda



UPUTA!
Opasnost od oštećenja proizvoda uslijed nestručne ugradnje

Ako se pri postavljanju podloge pod prirubnicu stvore šupljine, moguće je propuštanje u slučaju opterećenja.

Provjerite jesu li radovi drugih struka na odvodu stručno izvedeni.

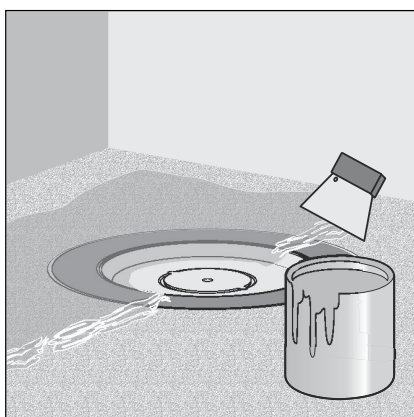
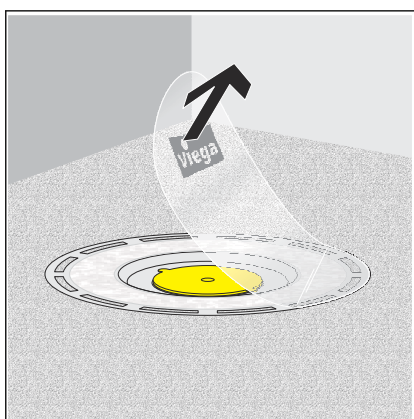


Estrih i podne pločice moraju se položiti s padom od 1–2 % u pravcu odvoda.

Hidroizolacijski premaz

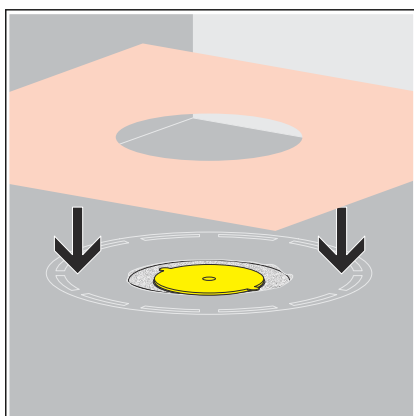
Preduvjeti:

- Prirubnica nema na sebi grubu nečistoću.
- Prirubnica je čitavom površinom podložena materijalom i neoštećena.
- Uklonite zaštitnu foliju.

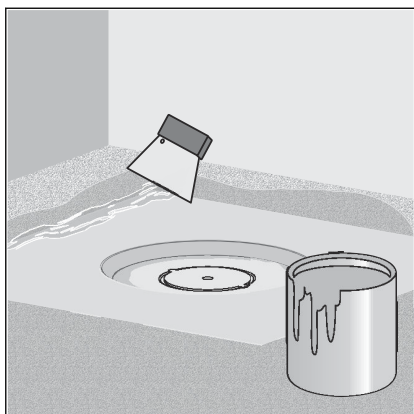


- Nanesite hidroizolacijski premaz na suhi estrih sve do unutarnjeg ruba prirubnice pločice.

UPUTA! Pridržavajte se naputaka za primjenu koje izdaje proizvođač hidroizolacijskog premaza.



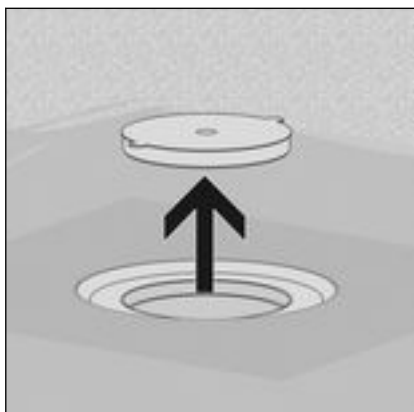
- Položite brtvenu manžetu u hidroizolacijski premaz.



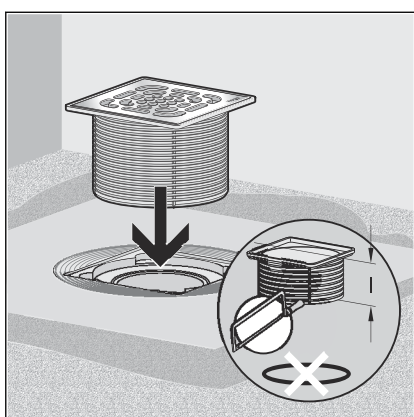
- Nanesite drugi sloj hidroizolacijskog premaza na brtvenu manžetu i eventualno na pod.

3.2.3 Montaža nasadnika

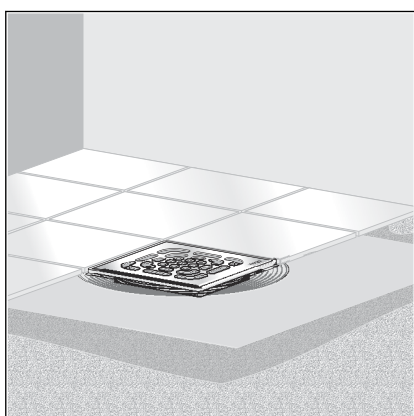
Nakon što se montira odvod treba eventualno još montirati nasadnik s rešetkom. U tu svrhu postupite na sljedeći način:



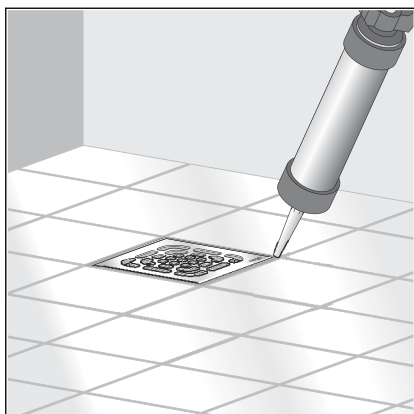
- Uklonite žuti zaštitni čep.



- Skratite nasadnik tako da bude u ravni s površinom pločica.
- Postavite nasadnik bez brtve zaostale vlage.



- Položite pločice. Pobrinite se da u zazor između nasadnika i prirubnice ne dospiju površinsko brtvilo ni ljepilo za pločice.



- Zazor između rešetke i pločica zatvorite silikonom.

3.3 Odlaganje u otpad

Proizvod i ambalažu razdvojite na odgovarajuće grupe materijala (npr. papir, metali, umjetni materijal ili neželjezni metali) i odložite u otpad prema nacionalnim zakonima i propisima.



Viega d.o.o.
info@viega.hr
viega.hr

HR • 2022-08 • VPN170315

