

Upute za upotrebu

Advantix element za izjednačavanje visine



za izjednačavanje visine od 45–100 mm

Model
4996

viega

Kazalo

1	O ovim uputama za upotrebu	3
1.1	Ciljane skupine	3
1.2	Označavanje uputa	3
1.3	Napomena uz ovu jezičnu verziju	4
2	Informacije o proizvodu	5
2.1	Namjenska upotreba	5
2.1.1	Područja primjene	5
2.1.2	Mediji	5
2.2	Opis proizvoda	6
2.2.1	Pregled	6
3	Rukovanje	7
3.1	Informacije o montaži	7
3.1.1	Ugradbene dimenzije	7
3.1.2	Alat i materijal	7
3.2	Montaža	8
3.3	Odlaganje u otpad	9

1 O ovim uputama za upotrebu

Za ovaj dokument vrijede autorska prava, detaljnije informacije možete pronaći na Internet stranici u dijelu viega.com/legal.

1.1 Ciljane skupine

Informacije iz ovih uputa namijenjene su sljedećim skupinama osoba:

- stručnjaci za radove na instalacijama grijanja i sanitarnim instalacijama odnosno upućeno stručno osoblje
- keramičari

Osobe koje nemaju gore navedenu izobrazbu odnosno kvalifikaciju, ne smiju montirati, instalirati, a eventualno ni održavati ovaj proizvod. Ovo se ograničenje ne odnosi na moguće upute o rukovanju.

Viega proizvodi se moraju ugraditi uz poštivanje opće priznatih tehničkih pravila te navoda iz uputa za uporabu.

1.2 Označavanje uputa

Tekstovi s upozorenjima i uputama izdvojeni su od ostalog teksta i posebno naznačeni odgovarajućim piktogramima.



OPASNOST!

Ovaj simbol upozorava na moguće ozljede opasne po život.



UPOZORENJE!

Ovaj simbol upozorava na moguće teške ozljede.



OPREZ!

Ovaj simbol upozorava na moguće ozljede.



UPUTA!

Ovaj simbol upozorava na moguću materijalnu štetu.



Upute Vam pružaju dodatne savjete.

1.3 Napomena uz ovu jezičnu verziju

Ove upute za uporabu sadrže važne informacije o odabiru proizvoda odnosno sustava, montaži i puštanju u rad te o namjenskoj uporabi i, ako je to potrebno, o mjerama održavanja. Ove informacije o proizvodima, njihovim osobinama i tehnikama primjene temelje se na važećim normama u Europi (npr. EN) i/ili u Njemačkoj (npr. DIN/DVGW).

Pojedini pasusi teksta mogu ukazivati na tehničke propise u Europi/ Njemačkoj. Za ostale zemlje oni trebaju vrijediti kao preporuka ako tamo nema odgovarajućih nacionalnih propisa. Odgovarajući nacionalni zakoni, standardi, propisi, norme te ostali tehnički propisi imaju prednost pred njemačkim odnosno europskim smjernicama iz ovih uputa: Ovdje ponuđene informacije nisu obvezujuće za ostale zemlje i regije te ih, kako je već rečeno, treba shvatiti kao tehničku potporu.

2 Informacije o proizvodu

2.1 Namjenska upotreba

2.1.1 Područja primjene

Advantix element za izjednačavanje visine može se skratiti tako da odgovara visini podne nadgradnje te na taj način omogućuje montažu Advantix rešetke u razini s pločicama.

Ovisno o brtvljenju odvoda koristi se protuusporna brtva.

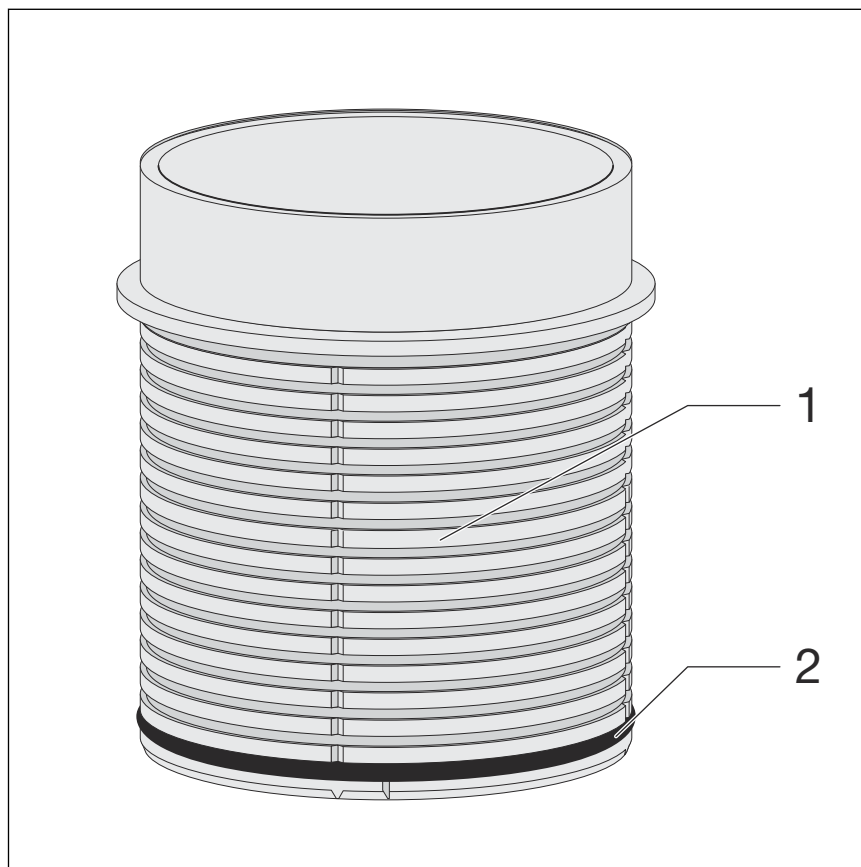
2.1.2 Mediji

- Temperatura otpadne vode smije kratkotrajno iznositi do 95 °C. U trajnom pogonu temperatura mora biti znatno ispod toga.
- Osim toga, pH-vrijednost mora biti veća od 4 i manja od 10.

Zabranjeno je uvođenje otpadne vode koja može oštetiti materijal cijevi.

2.2 Opis proizvoda

2.2.1 Pregled



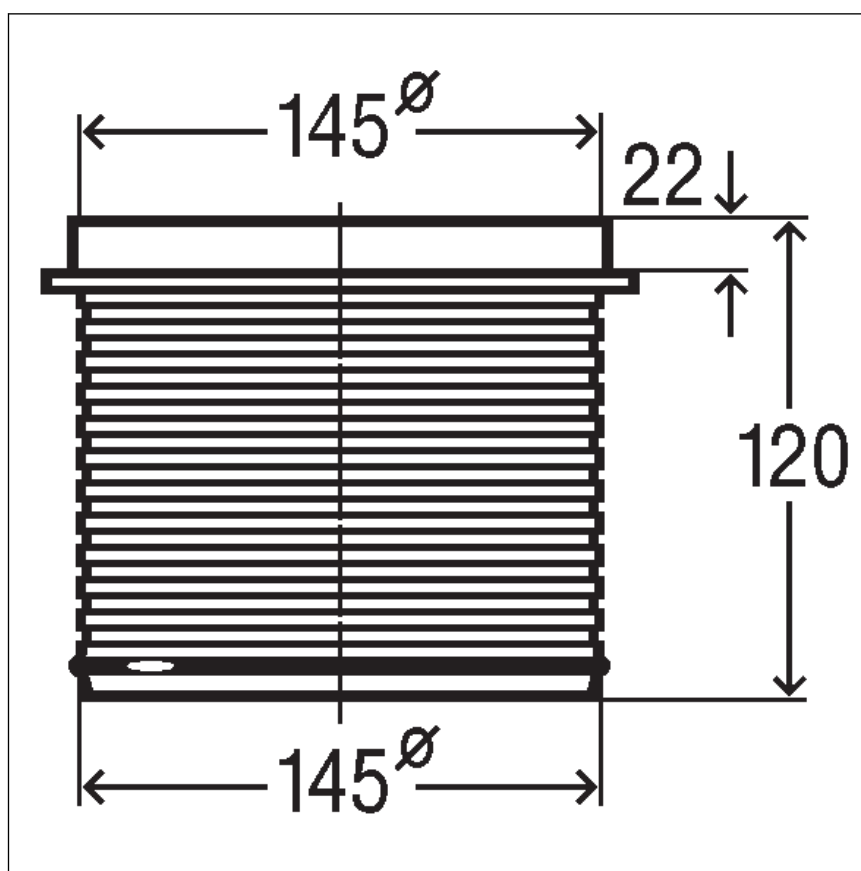
Slika 1: Opseg isporuke

- 1 Element za izjednačavanje visine
- 2 Protuusporna brtva

3 Rukovanje

3.1 Informacije o montaži

3.1.1 Ugradbene dimenzije



Slika 2: Kotirani crtež

3.1.2 Alat i materijal

Potreban alat

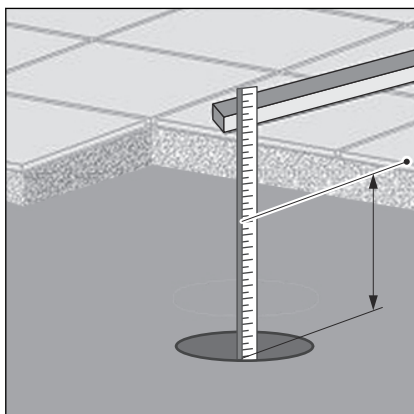
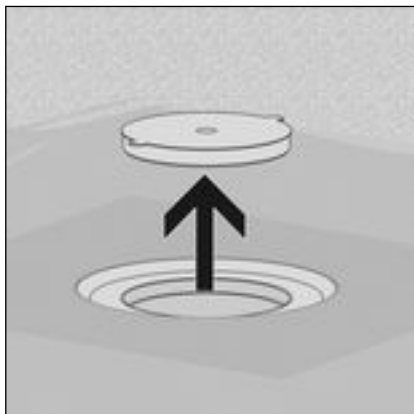
- ručna pila (list pile najviše 1,5 mm)

Potreban materijal

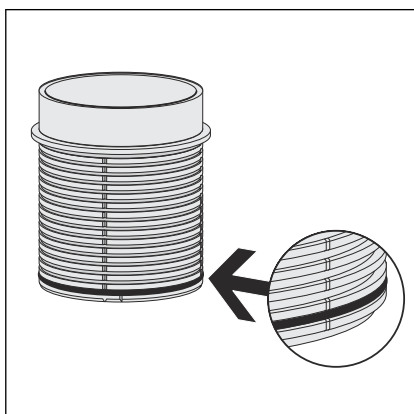
- Advantix rešetka

3.2 Montaža

Skraćivanje elementa za izjednačavanje visine



Umetanje protuosporne brtve



Preduvjeti:

- Odvod je montiran i zabrtvljen.
- Uklonite žuti zaštitni čep.

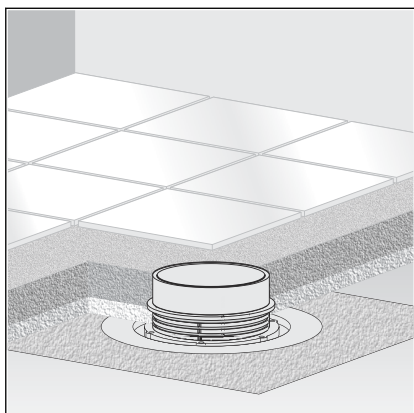
- Izmjerite visinu podne konstrukcije od ruba u unutrašnjosti odvoda do gornjeg ruba pločica.
- Izmjerenu visinu počevši s gornjim rubom okvira prenesite na element za izjednačavanje visine.
- Element za izjednačavanje visine skratite na utvrđenu visinu.

UPUTA!

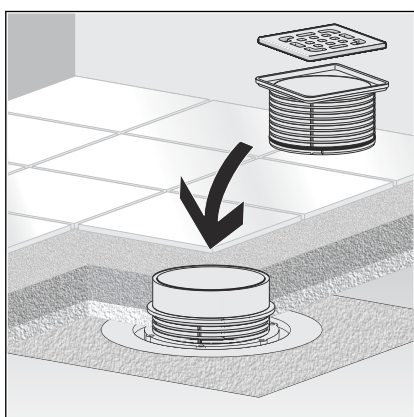
Moguća su onečišćenja voda u slučaju pogrešne uporabe protuosporne brtve.

- Kod hidroizolacijskog premaza nemojte koristiti protuospornu brtvu.
- Kod konvencionalno zabrtvljenih odvoda protuospornu brtvu treba postaviti ako u odvod s vanjske strane nasadnika ne treba dotjecati nikakva vlaga, ali bi s donje strane voda mogla vršiti pritisak u odvodu. Obično se protuosporna brtva ne montira kako bi mogla otjecati voda koja se stvori u području okvira (npr. uslijed silikonskog šava koji propušta). U sljedećim slučajevima kod konvencionalno zabrtvljenih odvoda mora se koristiti protuosporna brtva:
 - U slučaju opasnosti od uspora vode koja može prodrijeti u estrih.
 - Prilikom montaže element-nastavka za hidroizolacijski premaz (pogledajte upute za uporabu element-nastavka).
- Ako je potrebno, protuospornu brtvu položite u najniži žlijeb elementa za izjednačavanje visine.

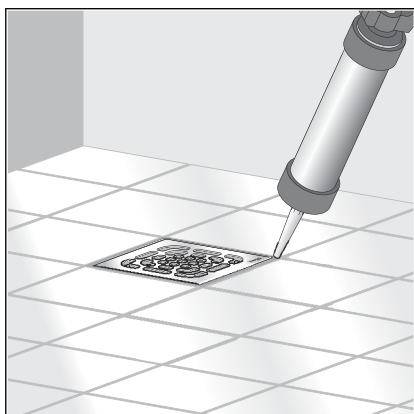
Umetanje elementa za izjednačavanje visine



- Postavite element za izjednačavanje visine u odvod.
- Poravnajte element za izjednačavanje visine prema pločicama.
- Umetnite element za izjednačavanje visine u estrih odnosno podnu oblogu.



- Okvir nasadnika i Advantix rešetku postavite na element za izjednačavanje visine.



- Položite pločice. Pobrinite se da u zazor između nasadnika i prirubnice ne dospiju površinsko brtvilo ni ljepilo za pločice.
- Zazor između rešetke i pločica zatvorite silikonom.

3.3 Odlaganje u otpad

Proizvod i ambalažu razdvojite na odgovarajuće grupe materijala (npr. papir, metali, umjetni materijal ili neželjezni metali) i odložite u otpad prema nacionalnim zakonima i propisima.



Viega d.o.o.
info@viega.hr
viega.hr

HR • 2022-08 • VPN140134

