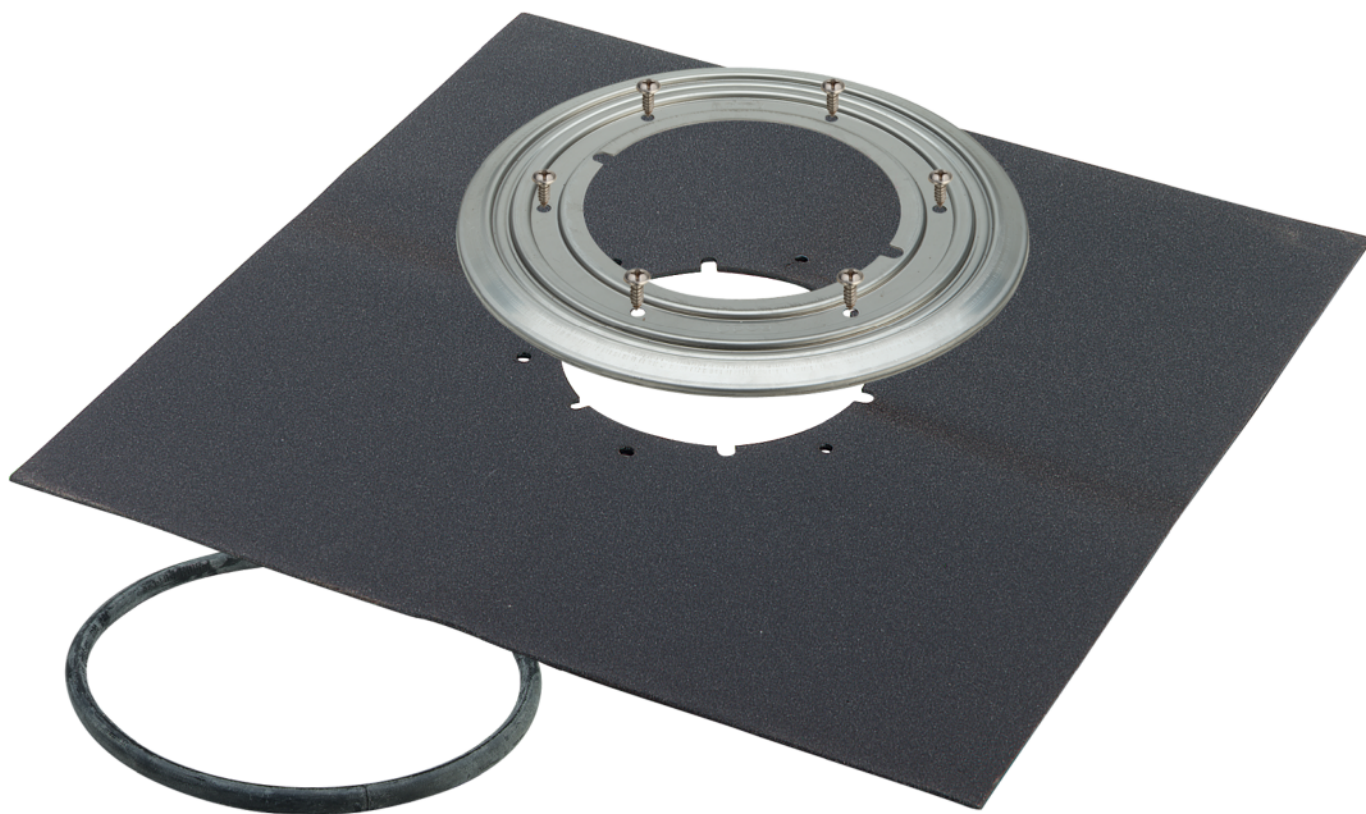


**Advantix set brtvi**

**Upute za upotrebu**



za spajanje zavarivanjem vrućim zrakom ili zavarivanjem s otvorenim plamenim, Advantix element-nastavak, kupaonički odvod, odvod za balkone i terase

**Model**  
4998.3

hr\_HR

**viega**



# Kazalo

|          |                                   |          |
|----------|-----------------------------------|----------|
| <b>1</b> | <b>O ovim uputama za upotrebu</b> | <b>4</b> |
| 1.1      | Ciljane skupine                   | 4        |
| 1.2      | Označavanje uputa                 | 4        |
| 1.3      | Napomena uz ovu jezičnu verziju   | 5        |
| <br>     |                                   |          |
| <b>2</b> | <b>Informacije o proizvodu</b>    | <b>6</b> |
| 2.1      | Namjenska upotreba                | 6        |
| 2.1.1    | Područja primjene                 | 6        |
| 2.2      | Opis proizvoda                    | 6        |
| 2.2.1    | Pregled                           | 6        |
| <br>     |                                   |          |
| <b>3</b> | <b>Rukovanje</b>                  | <b>7</b> |
| 3.1      | Informacije o montaži             | 7        |
| 3.1.1    | Ugradbene dimenzije               | 7        |
| 3.1.2    | Alat i materijal                  | 7        |
| 3.2      | Montaža                           | 7        |
| 3.3      | Odlaganje u otpad                 | 9        |

# 1 O ovim uputama za upotrebu

Za ovaj dokument vrijede autorska prava, detaljnije informacije možete pronaći na Internet stranici u dijelu [viega.com/legal](http://viega.com/legal).

## 1.1 Ciljane skupine

Informacije iz ovih uputa namijenjene su sljedećim skupinama osoba:

- stručnjaci za radove na instalacijama grijanja i sanitarnim instalacijama odnosno upućeno stručno osoblje
- keramičari

Osobe koje nemaju gore navedenu izobrazbu odnosno kvalifikaciju, ne smiju montirati, instalirati, a eventualno ni održavati ovaj proizvod. Ovo se ograničenje ne odnosi na moguće upute o rukovanju.

Viega proizvodi se moraju ugraditi uz poštivanje opće priznatih tehničkih pravila te navoda iz uputa za uporabu.

## 1.2 Označavanje uputa

Tekstovi s upozorenjima i uputama izdvojeni su od ostalog teksta i posebno naznačeni odgovarajućim piktogramima.



### OPASNOST!

Ovaj simbol upozorava na moguće ozljede opasne po život.



### UPOZORENJE!

Ovaj simbol upozorava na moguće teške ozljede.



### OPREZ!

Ovaj simbol upozorava na moguće ozljede.



### UPUTA!

Ovaj simbol upozorava na moguću materijalnu štetu.



*Upute Vam pružaju dodatne savjete.*

### 1.3 Napomena uz ovu jezičnu verziju

Ove upute za uporabu sadrže važne informacije o odabiru proizvoda odnosno sustava, montaži i puštanju u rad te o namjenskoj uporabi i, ako je to potrebno, o mjerama održavanja. Ove informacije o proizvodima, njihovim osobinama i tehnikama primjene temelje se na važećim normama u Europi (npr. EN) i/ili u Njemačkoj (npr. DIN/DVGW).

Pojedini pasusi teksta mogu ukazivati na tehničke propise u Europi/ Njemačkoj. Za ostale zemlje oni trebaju vrijediti kao preporuka ako tamo nema odgovarajućih nacionalnih propisa. Odgovarajući nacionalni zakoni, standardi, propisi, norme te ostali tehnički propisi imaju prednost pred njemačkim odnosno europskim smjericama iz ovih uputa: Ovdje ponuđene informacije nisu obvezujuće za ostale zemlje i regije te ih, kako je već rečeno, treba shvatiti kao tehničku potporu.

## 2 Informacije o proizvodu

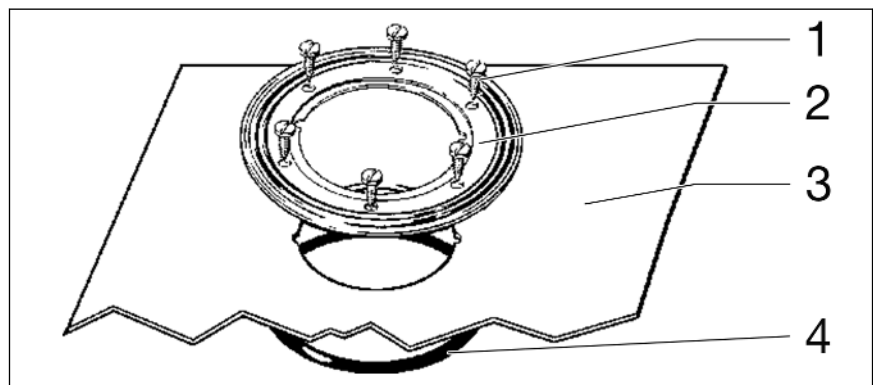
### 2.1 Namjenska upotreba

#### 2.1.1 Područja primjene

Advantix komplet za brtvljenje predviđen je za konvencionalno brtvljenje Advantix odvoda.

### 2.2 Opis proizvoda

#### 2.2.1 Pregled



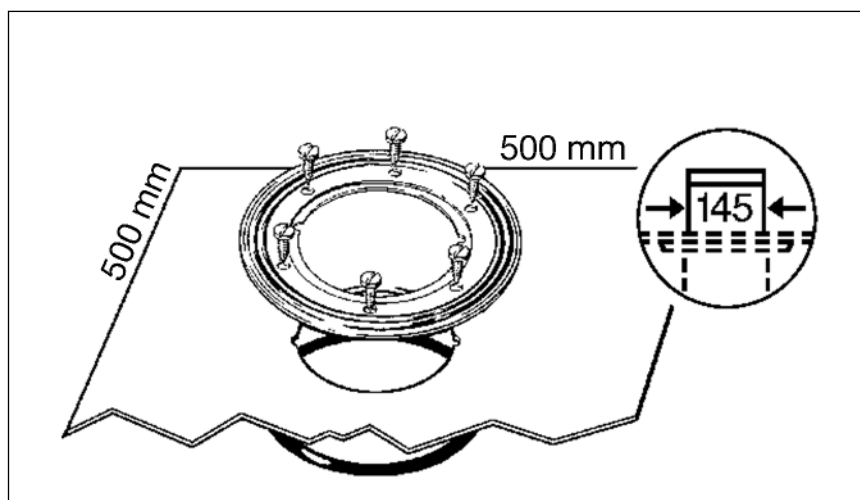
Slika 1: Opseg isporuke

- 1 Pričvrtni vijci
- 2 Stezni prsten, nehrđajući plemeniti čelik
- 3 Brtvena manžeta, EPDM 500x500 mm / debljine 3,1 mm
- 4 Brtveni element

# 3 Rukovanje

## 3.1 Informacije o montaži

### 3.1.1 Ugradbene dimenzije



Slika 2: Dimenzije

### 3.1.2 Alat i materijal

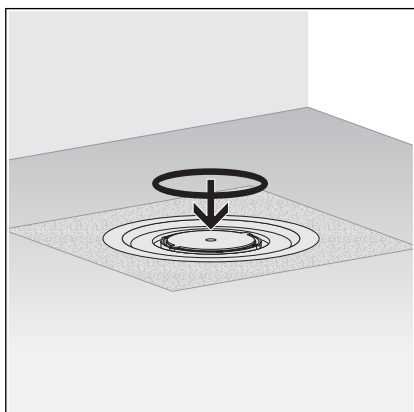
#### Potreban alat

- odvijač

## 3.2 Montaža

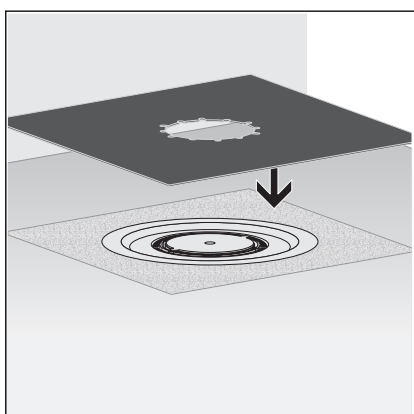
#### Preuvjeti:

- Odvod je montiran.
- Prirubnica nema na sebi grubu nečistoću.
- Prirubnica je čitavom površinom podložena materijalom i neoštećena.
- Prema potrebi očistite prirubnicu od grubih nečistoća (npr. od estriha).



- Umetnite brtveni prsten.

Brtveni prsten treba postaviti u urez između priрубnice i provrta za vijke.

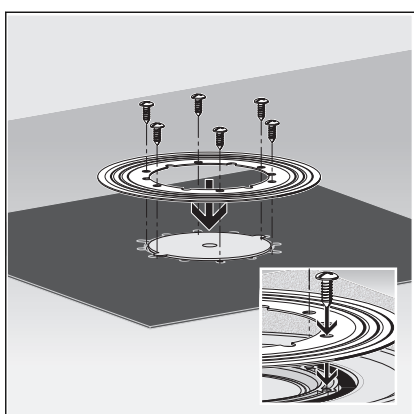


- INFO! Viega brtvena manžeta ima dvije različito obložene strane. S jedne je strane sloj bitumena, a s druge EPDM. Ako treba uslijediti drugo brtvljenje bitumenskim brtvjenim trakama, brtvenu manžetu treba postaviti tako da strana s bitumenom bude okrenuta prema gore. Ako se koriste brtvene trake od EPDM-a, ona strana na kojoj je EPDM treba biti okrenuta prema gore.**

- Položite brtvenu manžetu tako da rupe za vijke budu vidljive kroz otvore.



- Položite stezni prsten na brtvenu manžetu tako da se kroz otvore vide rupe za vijke.



- Vijcima pričvrstite stezni prsten na priрубnicu.

Pričvrstne vijke zavijte samo u predviđene rupe.

- ⇒ Odvod je zabrtvljen i mogu se položiti ostale brtvene manžete.



### **3.3 Odlaganje u otpad**

Proizvod i ambalažu razdvojite na odgovarajuće grupe materijala (npr. papir, metali, umjetni materijal ili neželjezni metali) i odložite u otpad prema nacionalnim zakonima i propisima.