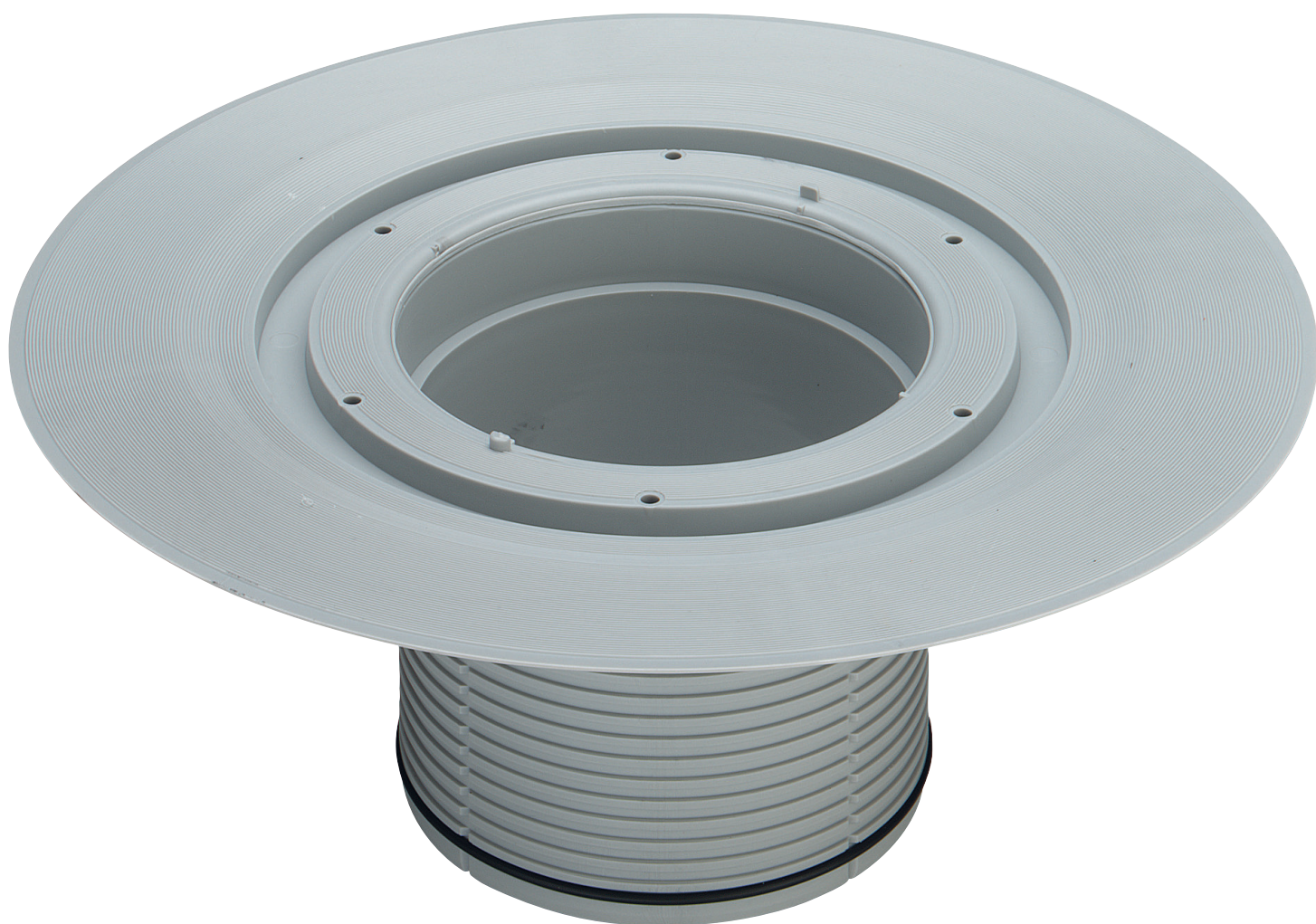


Upute za upotrebu

Advantix element-nastavak



Model
4996.1

Godina proizvodnje (od)
01/1999.

viega

Kazalo

1	O ovim uputama za upotrebu	3
1.1	Ciljane skupine	3
1.2	Označavanje uputa	3
1.3	Napomena uz ovu jezičnu verziju	4
2	Informacije o proizvodu	5
2.1	Norme i propisi	5
2.2	Namjenska upotreba	5
2.2.1	Područja primjene	5
2.2.2	Mediji	5
2.3	Opis proizvoda	6
2.3.1	Pregled	6
2.4	Informacije o primjeni	7
2.4.1	Brtvljenje	7
2.5	Potreban pribor	8
3	Rukovanje	9
3.1	Informacije o montaži	9
3.1.1	Važne napomene	9
3.1.2	Ugradbene dimenzije	9
3.1.3	Alat i materijal	9
3.2	Montaža	10
3.2.1	Montaža element-nastavka	10
3.2.2	Brtvljenje odvoda	11
3.2.3	Montaža nasadnika	13
3.3	Odlaganje u otpad	14

1 O ovim uputama za upotrebu

Za ovaj dokument vrijede autorska prava, detaljnije informacije možete pronaći na Internet stranici u dijelu viega.com/legal.

1.1 Ciljane skupine

Informacije iz ovih uputa namijenjene su sljedećim skupinama osoba:

- stručnjaci za radove na instalacijama grijanja i sanitarnim instalacijama odnosno upućeno stručno osoblje
- keramičari

Osobe koje nemaju gore navedenu izobrazbu odnosno kvalifikaciju, ne smiju montirati, instalirati, a eventualno ni održavati ovaj proizvod. Ovo se ograničenje ne odnosi na moguće upute o rukovanju.

Viega proizvodi se moraju ugraditi uz poštivanje opće priznatih tehničkih pravila te navoda iz uputa za uporabu.

1.2 Označavanje uputa

Tekstovi s upozorenjima i uputama izdvojeni su od ostalog teksta i posebno naznačeni odgovarajućim piktogramima.



OPASNOST!

Ovaj simbol upozorava na moguće ozljede opasne po život.



UPOZORENJE!

Ovaj simbol upozorava na moguće teške ozljede.



OPREZ!

Ovaj simbol upozorava na moguće ozljede.



UPUTA!

Ovaj simbol upozorava na moguću materijalnu štetu.



Upute Vam pružaju dodatne savjete.

1.3 Napomena uz ovu jezičnu verziju

Ove upute za uporabu sadrže važne informacije o odabiru proizvoda odnosno sustava, montaži i puštanju u rad te o namjenskoj uporabi i, ako je to potrebno, o mjerama održavanja. Ove informacije o proizvodima, njihovim osobinama i tehnikama primjene temelje se na važećim normama u Europi (npr. EN) i/ili u Njemačkoj (npr. DIN/DVGW).

Pojedini pasusi teksta mogu ukazivati na tehničke propise u Europi/ Njemačkoj. Za ostale zemlje oni trebaju vrijediti kao preporuka ako tamo nema odgovarajućih nacionalnih propisa. Odgovarajući nacionalni zakoni, standardi, propisi, norme te ostali tehnički propisi imaju prednost pred njemačkim odnosno europskim smjericama iz ovih uputa: Ovdje ponuđene informacije nisu obvezujuće za ostale zemlje i regije te ih, kako je već rečeno, treba shvatiti kao tehničku potporu.

2 Informacije o proizvodu

2.1 Norme i propisi

Sljedeće norme i propisi vrijede za Njemačku, odnosno Europu. Nacionalne regulative možete pronaći na Internet stranici odgovarajuće države u dijelu viega.hr/norme.

Propisi iz odlomka: Mediji

Područje valjanosti / napomena	Propis koji vrijedi za Njemačku
Uobičajena otpadna voda iz kućanstava	DIN 1986-3

2.2 Namjenska upotreba

2.2.1 Područja primjene

Element-nastavak predviđen je za povećanje visine i konvencionalno brtvljenje Advantix odvoda iznad cementnog sloja.

2.2.2 Mediji

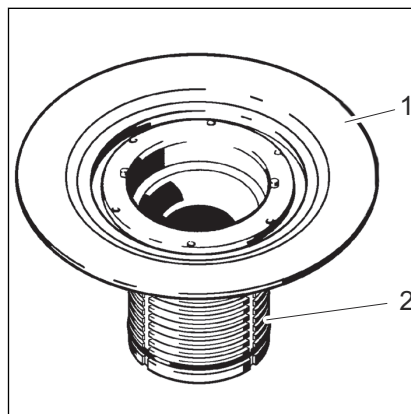
Odvod i element-nastavak su u trajnom pogonu predviđeni za odvođenje uobičajene otpadne vode iz kućanstava, pogledajte ↗ „Propisi iz odlomka: Mediji” na stranici 5.

- Temperatura otpadne vode smije kratkotrajno iznositi do 95 °C. U trajnom pogonu temperatura mora biti znatno ispod toga.
- Osim toga, pH-vrijednost mora biti veća od 4 i manja od 10.

Zabranjeno je uvođenje otpadne vode koja može oštetiti materijal cijevi.

2.3 Opis proizvoda

2.3.1 Pregled



Slika 1: Komponente element-nastavka, model 4996.1

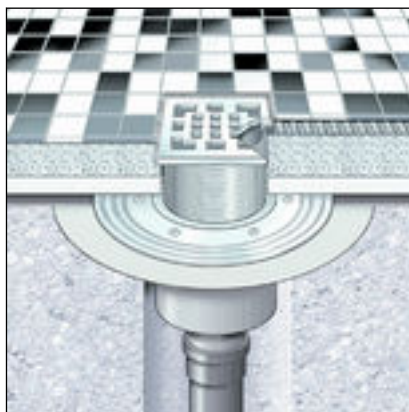
- 1 - element-nastavak s prirubnicom za konvencionalno brtvljenje
- 2 - krativi element-nastavak

2.4 Informacije o primjeni

2.4.1 Brtvljenje

Konvencionalno brtvljenje

Prirubnica element-nastavka predviđena je za konvencionalno brtvljenje. Za konvencionalno brtvljenje potrebna Vam je prikladna brtvena manžeta i stezni prsten, kojim ćete pričvrstiti manžetu ↗ *Poglavlje 2.5 „Potreban pribor” na stranici 8.*



Slika 2: Shema konvencionalnog brtvljenja



UPUTA!

Nije prikladno za tuševa u ravni poda

Konvencionalno brtvljenje ne preporučuje se kod tuševa u ravni poda, budući da vlaga može prodrijeti u estrih i izolacijski sloj.

Kod tuševa u ravni poda treba koristiti hidroizolacijski premaz.

Princip

Konvencionalno brtvljenje se izvodi uz pomoć brtvenih manžeta od bitumena ili EPDM-a. Brtvene manžete se polažu izravno na grubi beton ili toplinsku izolaciju. Ovaj je postupak naročito pouzdan pri brtvljenju balkona, terasa, podnih ploča i podova podrumskih prostorija. Osim toga, brtvene manžete se često polažu kao dodatni, drugi brtveni sloj ispod hidroizolacijskog premaza.

Za ugradnju odvoda s konvencionalnim brtvljenjem potrebne su sljedeće komponente:

Za ugradnju element-nastavka s konvencionalnim brtvljenjem potrebne su sljedeće komponente:

- odvod
- stezni prsten s brtvenom manžetom za brtvene trake od EPDM-a i bitumena

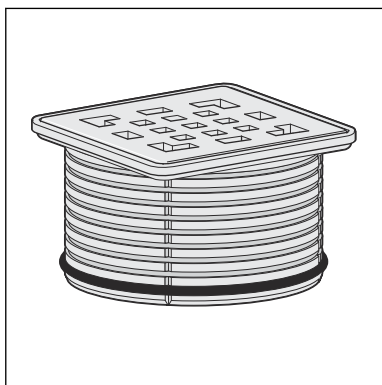
Informacije za ugradnju

Brtvena manžeta ima drugačije slojeve na objema stranama: EPDM / bitumen

Brtvenu manžetu postavite na element-nastavak te ju pričvrstite prirubnicom. O vrsti korištene brtvene manžete ovisi koji se sloj materijala brtvene manžete okreće prema gore. Informacije u svezi toga naći ćete u uputama za montažu brtvene prirubnice.

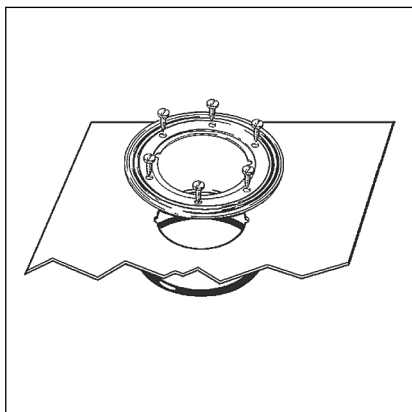
2.5 Potreban pribor

Nasadnik



Advantix nasadnici mogu se naručiti u različitim veličinama i izvedbama. Možete kupiti samo jedan Advantix okvir nasadnika pa zatim zasebno naručiti odgovarajuću dizajnersku rešetku (pogledajte katalog).

Pribor za konvencionalno brtvljenje



Za konvencionalno brtvljenje potrebni su Vam odgovarajuća brtvena manžeta i stezni prsten.

Odgovarajući komplet možete pronaći u katalogu (model 4998.3).

3 Rukovanje

3.1 Informacije o montaži

3.1.1 Važne napomene

Prije montaže:

- provjerite odgovara li visina ugradnje odvoda i element-nastavka visini planirane podne konstrukcije.
- Uvjerite se da je ispod odvoda postavljena podloga od morta po čitavoj površini.
- Eventualno pripremite potrebni pribor ↪ *Poglavlje 2.5 „Potreban pribor” na stranici 8.*

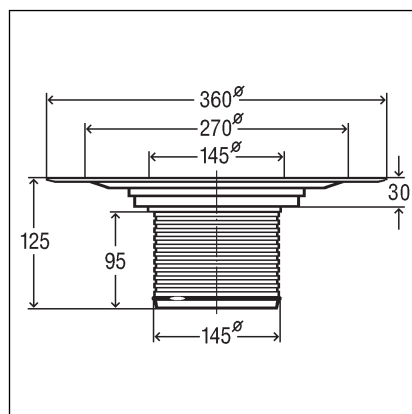
Tijekom montaže:

- Obratite pozornost na ugradbene dimenzije.
- Odlučite je li potrebna brtva zaostale vlage u dijelu gdje treba utaknuti nasadnik.

Nakon montaže:

- Ispod prirubnice mora biti podloga od morta čitavom površinom.

3.1.2 Ugradbene dimenzije



Slika 3: Kotirani crtež za model 4996.1

3.1.3 Alat i materijal

Potreban materijal

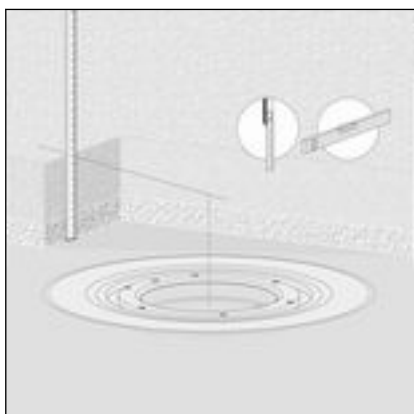
- eventualno brtvena manžeta, stezni prsten, odgovarajući vijci
- nasadnik s rešetkom

3.2 Montaža

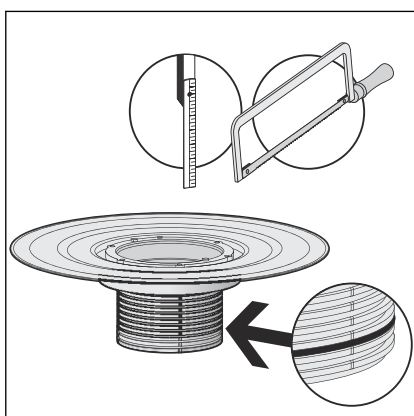
3.2.1 Montaža element-nastavka

Preduvjeti

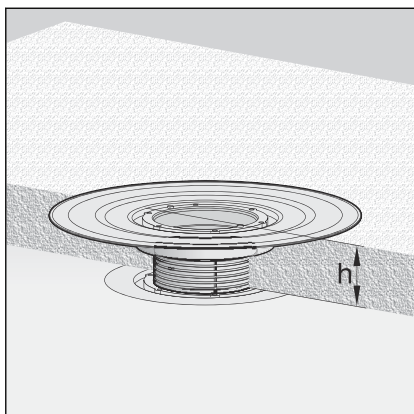
- Odvod je montiran i podložen sukladno uputama za uporabu.
- Uklonite žuti zaštitni čep iz odvoda.



- Izmerite visinu podne konstrukcije od ruba u unutrašnjosti odvoda do gornjeg ruba poda.



- Izmjerenu visinu počevši s gornjim rubom okvira prenesite na element-nastavak.
- Skratite element-nastavak na utvrđenu visinu.
- Umetnite brtvu zaostale vlage.



- ▶ Umetnite element-nastavak u estrih odnosno podnu oblogu.



UPUTA!
Opasnost od oštećenja proizvoda uslijed nestručne ugradnje

Ako se pri postavljanju podloge pod element-nastavak stvore šupljine, moguće je propuštanje u slučaju opterećenja.

Obavijestite izvođače iz drugih struka koji nastavljaju rad na ugradnji da se pribornica element-nastavka mora položiti čitavom površinom te da se pritom ne smiju stvoriti šupljine.

3.2.2 Brtvljenje odvoda



UPUTA!
Opasnost od oštećenja proizvoda uslijed nestručne ugradnje

Ako se pri postavljanju podloge pod pribornicu stvore šupljine, moguće je propuštanje u slučaju opterećenja.

Provjerite jesu li radovi drugih struka na odvodu stručno izvedeni.



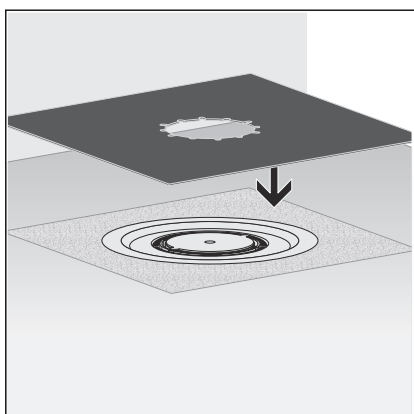
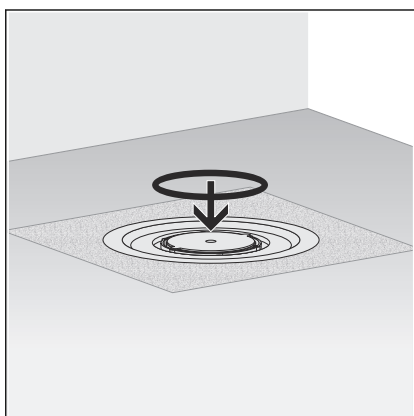
Estrih i podne pločice moraju se položiti s padom od 1-2 % u pravcu odvoda.

Konvencionalno brtvljenje

Preduvjeti:

- Postoje prikladna brtvena manžeta i stezni prsten.
- Prirubnica nema na sebi grubu nečistoću.
- Prirubnica je čitavom površinom podložena materijalom i neoštećena.
- Prema potrebi očistite prirubnicu od grubih nečistoća (npr. od estriha).
- Umetnite brtveni prsten.

Brtveni prsten treba postaviti u urez između prirubnice i provrta za vijke.

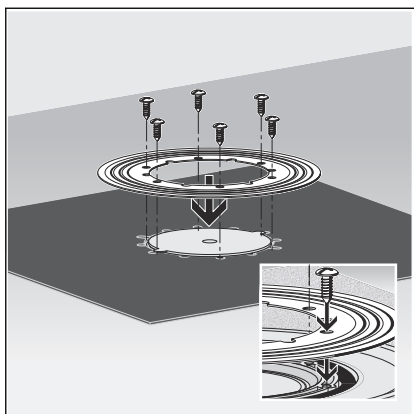


INFO! Viega brtvena manžeta ima dvije različito obložene strane. S jedne je strane sloj bitumena, a s druge EPDM. Ako treba uslijediti drugo brtvljenje bitumenskim brtvenim trakama, brtvenu manžetu treba postaviti tako da strana s bitumenom bude okrenuta prema gore. Ako se koriste brtvene trake od EPDM-a, ona strana na kojoj je EPDM treba biti okrenuta prema gore.

- Brtvenu manžetu poravnajte na element-nastavku.
Provrti za vijke moraju biti vidljivi kroz udubljenja.



- Steznu prirubnicu poravnajte na brtvenoj manžeti tako da se mogu vidjeti provrti za vijke.



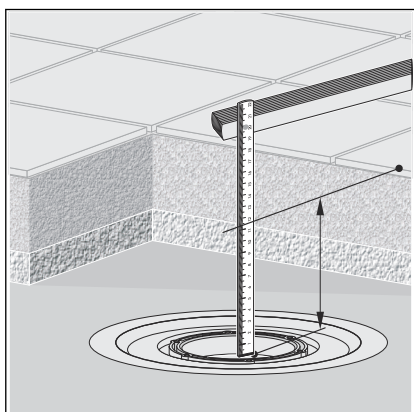
- Pričvrstite steznu prirubnicu za element-nastavak.

Pričvrtni vijci steznog prstena smiju se uviti samo u provrte za vijke na element-nastavku.

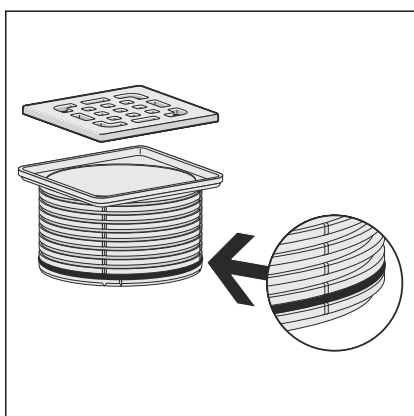
- Odvod je zabrtvljen i mogu se položiti ostale brtvene manžete.

3.2.3 Montaža nasadnika

Nakon što se montira odvod treba eventualno još montirati nasadnik s rešetkom. U tu svrhu postupite na sljedeći način:



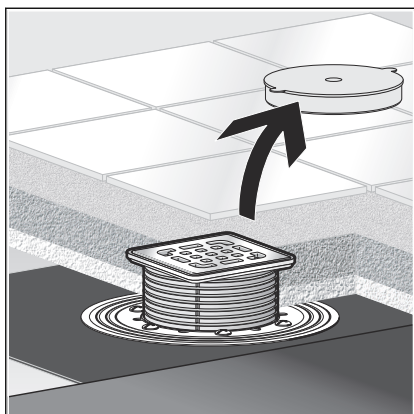
- Izmjerite visinu podne konstrukcije od ruba u unutrašnjosti element-nastavka do gornjeg ruba pločica.
- Izmjerenu visinu počevši s gornjim rubom okvira prenesite na nasadnik.
- Nasadnik skratite na utvrđenu visinu.



- Ako je to potrebno, brtvu zaostale vlage položite u najniži žlijeb nasadnika.

INFO! Brtvu zaostale vlage treba postaviti ako u odvod s vanjske strane nasadnika ne treba dotjecati nikakva vlaga, ali bi s donje strane voda mogla vršiti pritisak u odvodu. U pravilu se brtva zaostale vlage ne montira kako bi mogla otjecati voda koja se stvori u području okvira (npr. uslijed silikonskog šava koji propušta). U sljedećim slučajevima treba montirati brtvu zaostale vlage:

- U slučaju opasnosti od uspora vode koja može prodrijeti u estrih.



- Uklonite žuti zaštitni čep.
- Postavite nasadnik u odvod i usmjerite ga prema pločicama.
- Umetnite nasadnik u estrih odnosno podnu oblogu.

3.3 Odlaganje u otpad

Proizvod i ambalažu razdvojite na odgovarajuće grupe materijala (npr. papir, metali, umjetni materijal ili neželjezni metali) i odložite u otpad prema nacionalnim zakonima i propisima.



Viega d.o.o.
info@viega.hr
viega.hr

HR • 2022-08 • VPN170317

