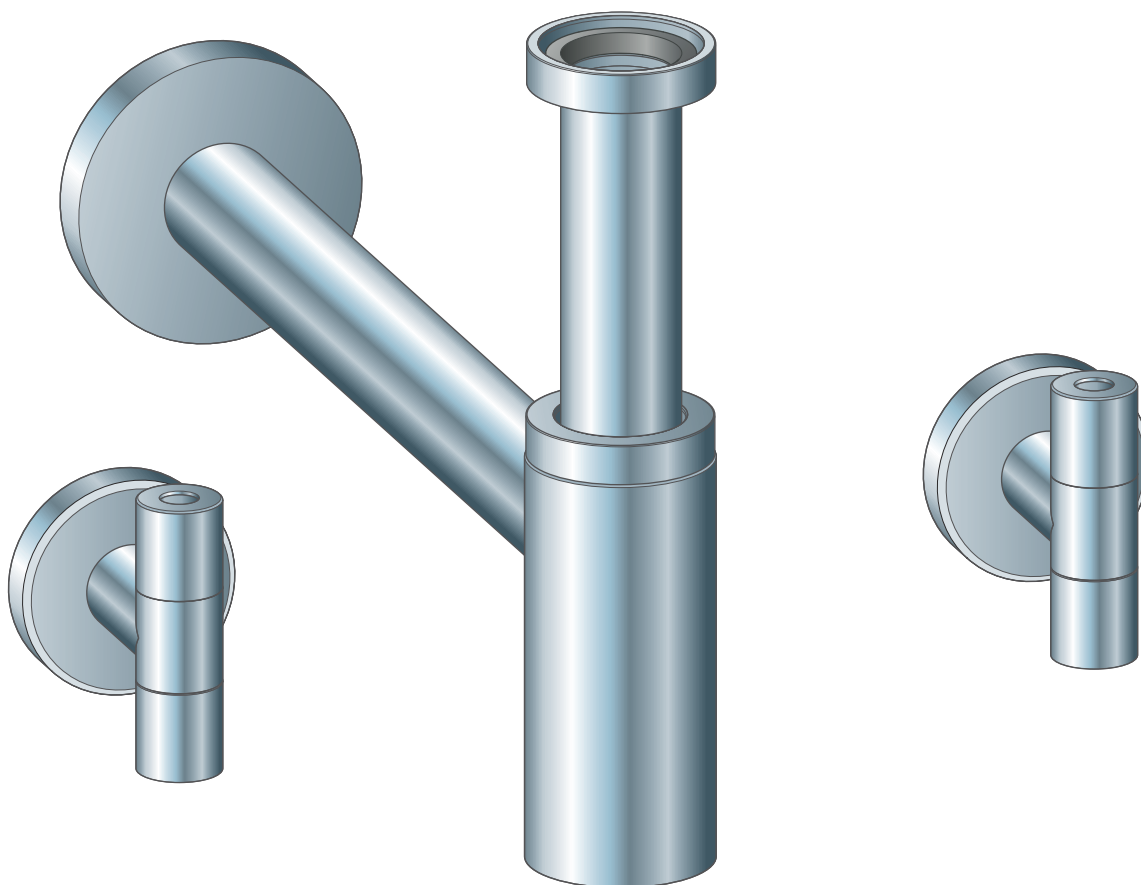


Upute za upotrebu

## Komplet Eleganta sifona



opremljen Eleganta kutnim ventilom 5788.45

Model  
5788.4

Godina proizvodnje (od)  
03/2005.

**viega**

# Kazalo

<b>1</b>	<b>O ovim uputama za upotrebu</b>	<b>3</b>
1.1	Ciljane skupine	3
1.2	Označavanje uputa	3
1.3	Napomena uz ovu jezičnu verziju	4
<b>2</b>	<b>Informacije o proizvodu</b>	<b>5</b>
2.1	Namjenska upotreba	5
2.1.1	Područja primjene	5
2.2	Opis proizvoda	6
2.2.1	Pregled	6
2.2.2	Tehnički podaci	6
<b>3</b>	<b>Rukovanje</b>	<b>7</b>
3.1	Informacije o montaži	7
3.1.1	Ugradbene dimenzije	7
3.2	Montaža	8
3.2.1	Montaža kutnih ventila	8
3.2.2	Montaža sifona	10
3.3	Održavanje	11
3.4	Odlaganje u otpad	11

# 1 O ovim uputama za upotrebu

Za ovaj dokument vrijede autorska prava, detaljnije informacije možete pronaći na internetskoj stranici na adresi [viega.com/legal](http://viega.com/legal).

## 1.1 Ciljane skupine

Informacije iz ovih uputa namijenjene su sljedećim skupinama osoba:

- Stručnjaci za radove na instalacijama grijanja i sanitarnim instalacijama odnosno upućeno stručno osoblje
- Krajnji korisnici

Osobe koje nemaju gore navedenu izobrazbu odnosno kvalifikaciju ne smiju montirati, instalirati, a eventualno ni održavati ovaj proizvod. Ovo se ograničenje ne odnosi na moguće napomene o rukovanju.

Viega proizvodi moraju se ugraditi uz poštivanje opće priznatih tehničkih pravila te navoda iz uputa za uporabu Viega.

## 1.2 Označavanje uputa

Tekstovi s upozorenjima i uputama izdvojeni su od ostalog teksta i posebno naznačeni odgovarajućim piktogramima.



### **OPASNOST!**

Upozorava na moguće ozljede opasne po život.



### **UPOZORENJE!**

Upozorava na moguće teške ozljede.



### **OPREZ!**

Upozorava na moguće ozljede.



### **UPUTA!**

Upozorava na moguću materijalnu štetu.



Dodatne napomene i savjeti.

### 1.3 Napomena uz ovu jezičnu verziju

Ove upute za uporabu sadrže važne informacije o odabiru proizvoda odnosno sustava, montaži i puštanju u rad te o namjenskoj uporabi i, ako je to potrebno, o mjerama održavanja. Ove informacije o proizvodima, njihovim osobinama i tehnikama primjene temelje se na važećim normama u Europi (npr. EN) i/ili u Njemačkoj (npr. DIN/DVGW).

Pojedini pasusi teksta mogu ukazivati na tehničke propise u Europi/ Njemačkoj. Za ostale zemlje ovi propisi vrijede kao preporuke, ako tamo nema odgovarajućih nacionalnih propisa. Odgovarajući nacionalni zakoni, standardi, propisi, norme te ostali tehnički propisi imaju prednost pred njemačkim odnosno europskim smjernicama iz ovih uputa: ovdje ponuđene informacije nisu obvezujuće za ostale zemlje i regije te ih, kako je već rečeno, treba shvatiti kao tehničku potporu.

## 2 Informacije o proizvodu

### 2.1 Namjenska upotreba

#### 2.1.1 Područja primjene



**UPUTA!**  
**Opasnost od oštećenja uslijed neprikladnih tekućina**

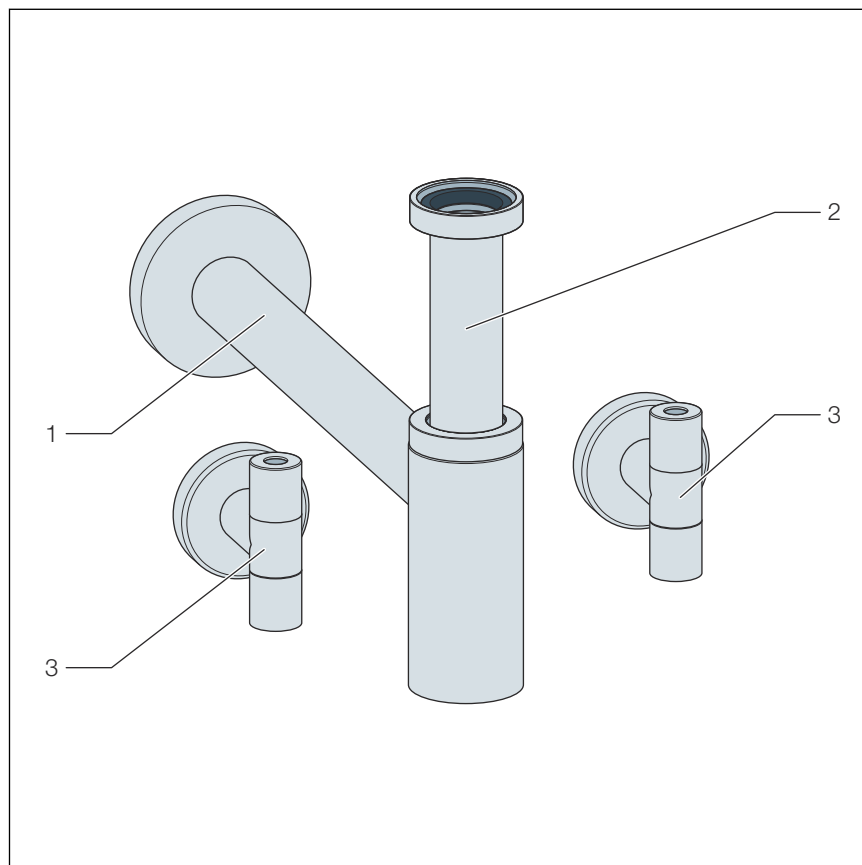
Kako ne biste oštetili odvod, koristite isključivo sljedeće tekućine:

- Uobičajena otpadna voda iz kućanstava temperature do 95 °C
- pH-vrijednost mora biti veća od 4 i manja od 10.

Sifon Eleganta namijenjen je za umivaonike s priključkom od 1¼ inča.

## 2.2 Opis proizvoda

### 2.2.1 Pregled



- 1 Cijev Eleganta
- 2 Sifon sa šalicom
- 3 Kutni ventili

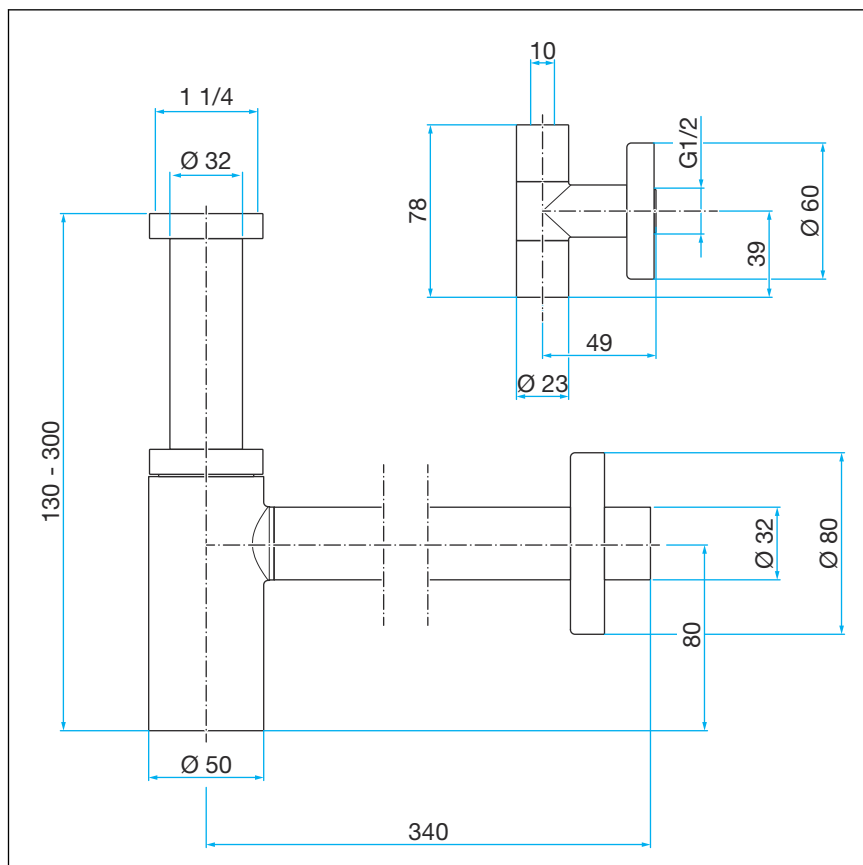
### 2.2.2 Tehnički podaci

DN (nazivni promjer) odvodnog nastavka	DN 32 mm
Priključak odvodnog koljena	1¼
Visina zaporne vode	50 mm

## 3 Rukovanje

### 3.1 Informacije o montaži

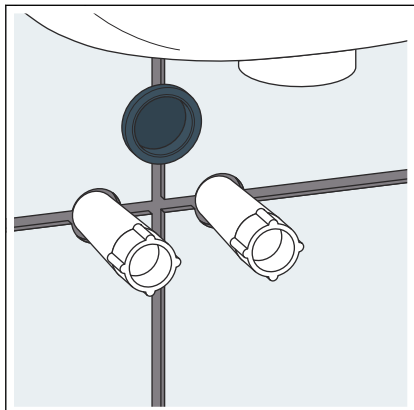
#### 3.1.1 Ugradbene dimenzije



Slika 1: Kotirani crtež

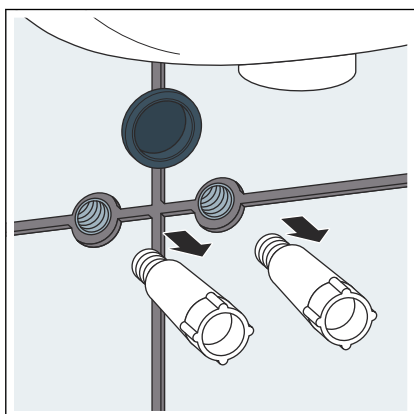
## 3.2 Montaža

### 3.2.1 Montaža kutnih ventila

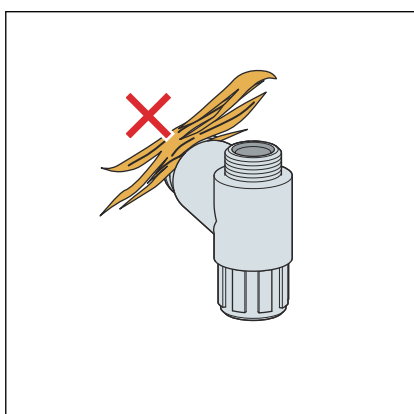


Preduvjeti:

- Montiran je umivaonik.
- Instalirana je drenažna cijev.
- Dovod vode je zatvoren.



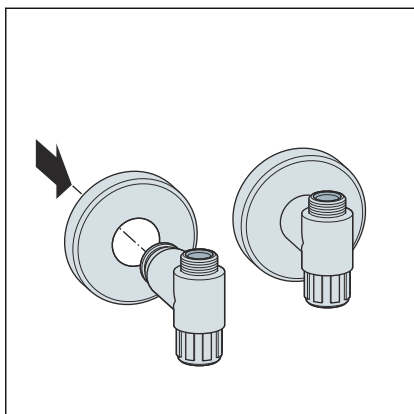
► Uklonite čep.



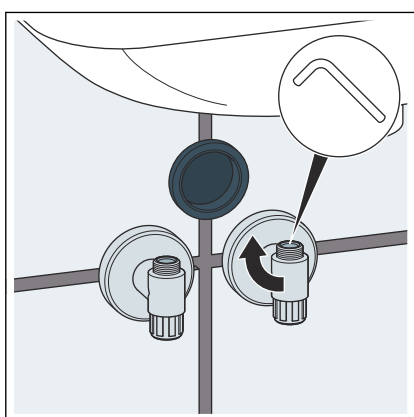
► Nemojte zabrtviti kutne ventile.

Ventili imaju tvornički postavljenu brtvu.

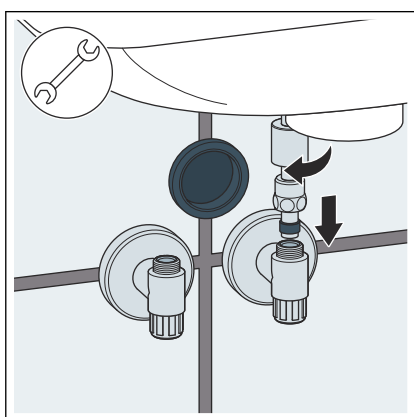




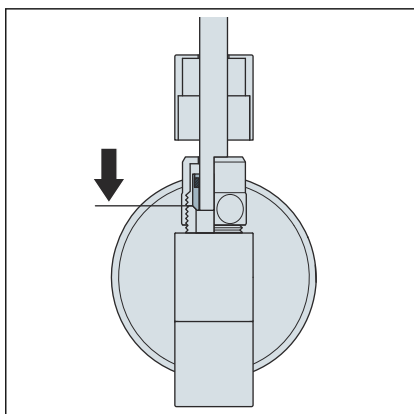
► Navucite pokrovnu rozetu.



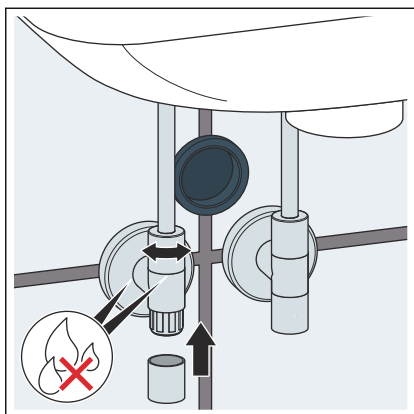
► Zavijte kutne ventile.



► Navucite pokrov, pričvrсни vijak i brtveni element na priključnu cijev.



► Ugurajte i zavijte priključnu cijev do graničnika.

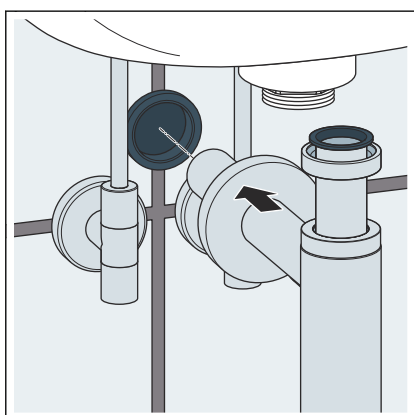
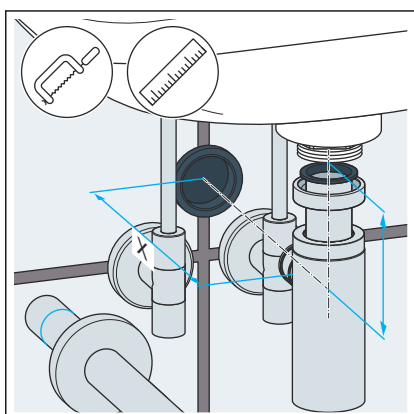


- Otvorite kutni ventil i provjerite nepropusnost.
- Navucite pokrov.

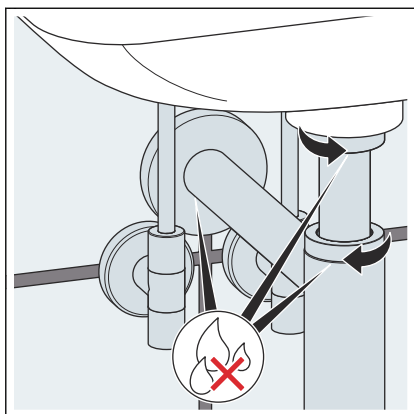
### 3.2.2 Montaža sifona

Preduvjeti:

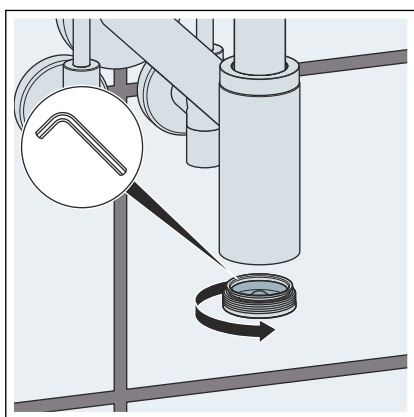
- Montiran je umivaonik.
- Instalirana je drenažna cijev.
- Montirani su kutni ventili.
- Montirajte prilagodljivu cijev s pretornom maticom.
- Izmjerite visinu i dubinu ugradnje.
- Po potrebi skratite odvodnu i prilagodljivu cijev.
- Pazite na dostatnu dubinu umetanja.



- Umetnite sifon.
- Navucite ispusnu cijev na sifon.  
Pazite da brtveni elementi ispravno dosjednu.
- Montirajte pokrovnu rozetu.



- Pritegnite matice za pričvršćenje.
- Provjerite nepropusnost sifona.



- Uvijte čep.

### 3.3 Održavanje



#### **UPUTA!** **Opasnost od oštećenja zbog neprikladnih sredstava za čišćenje.**

Sljedeća sredstva za čišćenje mogu oštetiti kromirane površine te se stoga ne smiju koristiti:

- Abrazivna sredstva za čišćenje
- Gruba strana spužve
- Otapala vapna, gipsa ili cementa
- Otapala ili druga sredstva za čišćenje koja sadrže kiseline

Gruba prljavština, također i u predjelu sifona, može se ukloniti sredstvima za čišćenje koja se obično upotrebljavaju u kućanstvima. Nakon propisanog vremena djelovanja temeljito isperite deterdžent čistom vodom. Na komponentama se ne smiju zadržavati nikakvi ostatci.

### 3.4 Odlaganje u otpad

Proizvod i ambalažu razdvojite na odgovarajuće grupe materijala (npr. papir, metali, umjetni materijal ili neželjezni metali) i odložite u otpad prema nacionalnim zakonima i propisima.



**Viega d.o.o.**

[info@viega.hr](mailto:info@viega.hr)

[viega.hr](http://viega.hr)

HR • 2024-05 • VPN210504

