

Upute za upotrebu sifon



Za nadžbuknu montažu u kupaonskom namještaju

Model
5634.15

Godina proizvodnje (od)
07/2021.

viega

Kazalo

1	O ovim uputama za upotrebu	3
1.1	Ciljane skupine	3
1.2	Označavanje uputa	3
1.3	Napomena uz ovu jezičnu verziju	4
2	Informacije o proizvodu	5
2.1	Područja primjene	5
2.2	Opis proizvoda	5
2.3	Tehnički podaci	5
3	Rukovanje	7
3.1	Montaža	7
3.1.1	Montaža	7
3.1.2	Provjera nepropusnosti	8
3.2	Njega i čišćenje	8
3.3	Odlaganje u otpad	10

1 O ovim uputama za upotrebu

1.1 Ciljane skupine

Informacije iz ovih uputa namijenjene su sljedećim skupinama osoba:

- Stručnjaci za radove na instalacijama grijanja i sanitarnim instalacijama odnosno upućeno stručno osoblje

Osobe koje nemaju gore navedenu izobrazbu odnosno kvalifikaciju ne smiju montirati, instalirati, a eventualno ni održavati ovaj proizvod. Ovo se ograničenje ne odnosi na moguće napomene o rukovanju.

Viega proizvodi moraju se ugraditi uz poštivanje opće priznatih tehničkih pravila te navoda iz uputa za uporabu Viega.

1.2 Označavanje uputa

Tekstovi s upozorenjima i uputama izdvojeni su od ostalog teksta i posebno naznačeni odgovarajućim piktogramima.



OPASNOST!

Upozorava na moguće ozljede opasne po život.



UPOZORENJE!

Upozorava na moguće teške ozljede.



OPREZ!

Upozorava na moguće ozljede.



UPUTA!

Upozorava na moguću materijalnu štetu.



Dodatne napomene i savjeti.

1.3 Napomena uz ovu jezičnu verziju

Ove upute za uporabu sadrže važne informacije o odabiru proizvoda odnosno sustava, montaži i puštanju u rad te o namjenskoj uporabi i, ako je to potrebno, o mjerama održavanja. Ove informacije o proizvodima, njihovim osobinama i tehnikama primjene temelje se na važećim normama u Europi (npr. EN) i/ili u Njemačkoj (npr. DIN/DVGW).

Pojedini pasusi teksta mogu ukazivati na tehničke propise u Europi/ Njemačkoj. Za ostale zemlje ovi propisi vrijede kao preporuke, ako tamo nema odgovarajućih nacionalnih propisa. Odgovarajući nacionalni zakoni, standardi, propisi, norme te ostali tehnički propisi imaju prednost pred njemačkim odnosno europskim smjericama iz ovih uputa: ovdje ponuđene informacije nisu obvezujuće za ostale zemlje i regije te ih, kako je već rečeno, treba shvatiti kao tehničku potporu.

2 Informacije o proizvodu

2.1 Područja primjene



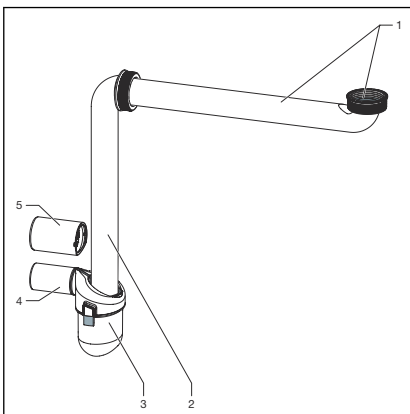
UPUTA! Opasnost od oštećenja uslijed neprikladnih tekućina

Kako ne biste oštetili odvod, koristite isključivo sljedeće tekućine:

- Uobičajena otpadna voda iz kućanstava temperature do 95 °C
- pH-vrijednost mora biti veća od 4 i manja od 10.

Sifon je prikladan za umivaonike s priključkom 1¼ inča.

2.2 Opis proizvoda

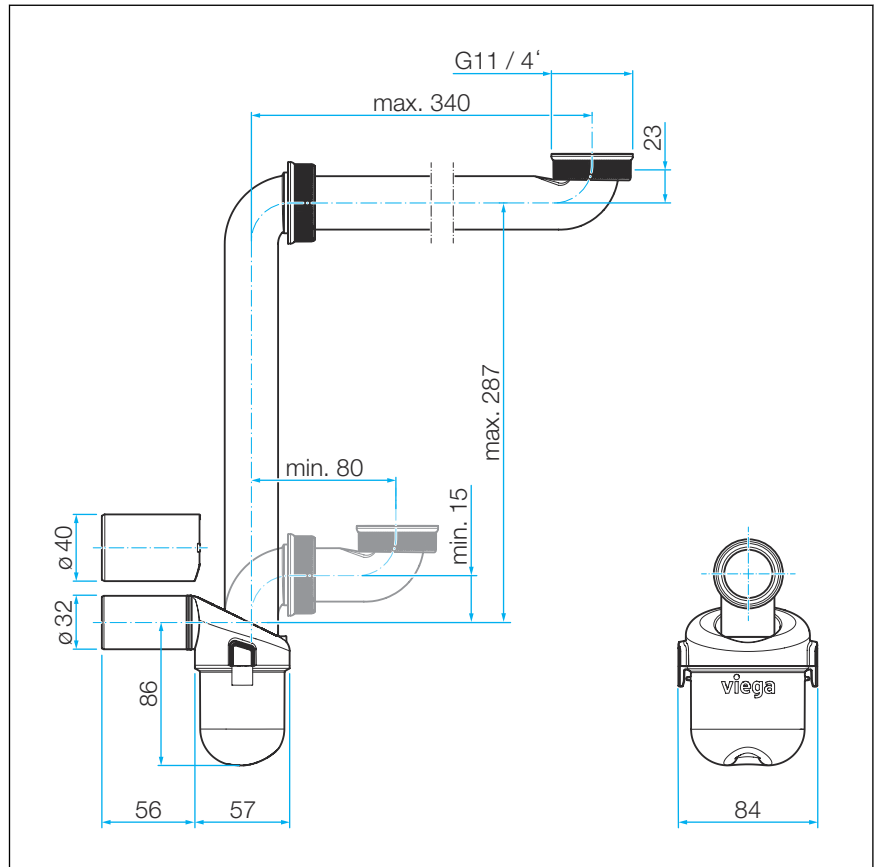


- 1 Odvodno koljeno za priključak 1¼" s pretornom maticom i brtvom
- 2 Okomito odvodno koljeno s klinastom brtvom, kliznim prstenom i pretornom maticom
- 3 Sifon sa šalicom
- 4 Odvodna cijev Ø32 mm
- 5 Adapter Ø32/40

2.3 Tehnički podaci

Učinak odvoda	0,6 l/s
DN (nazivni promjer) odvodnog nastavka	DN 32/40 mm
Priključak odvodnog koljena	1¼"
Visina zaporne vode	50 mm

Kotirani crtež

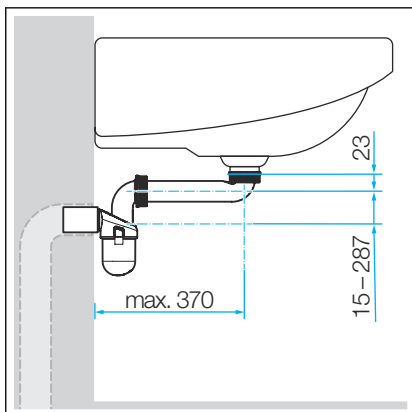


Slika 1: Kotirani crtež

3 Rukovanje

3.1 Montaža

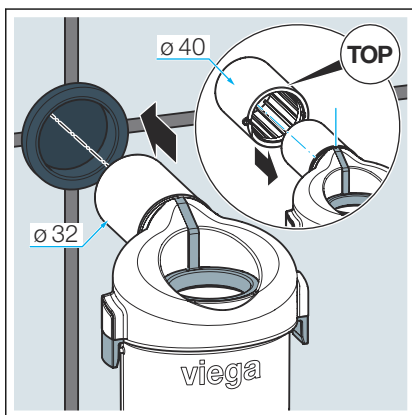
3.1.1 Montaža



Slika 2: Montažne mjere

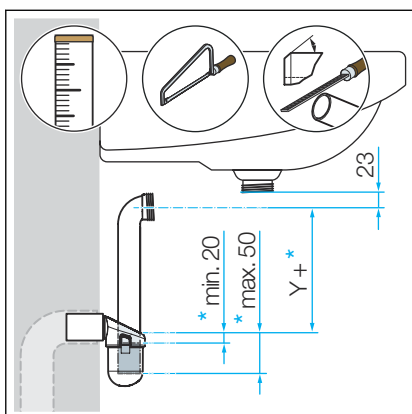
Preduvjeti:

- Montiran je umivaonik.
- Instalirana je drenažna cijev.

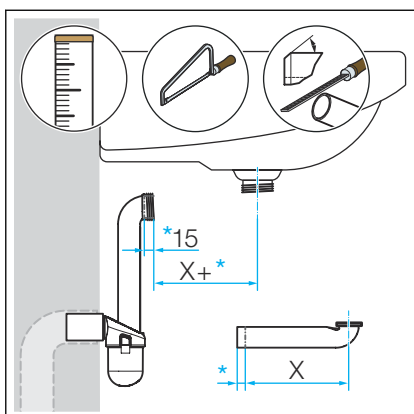


INFO! Za proširenje priključka s DN32 na DN40, montirajte adapter.

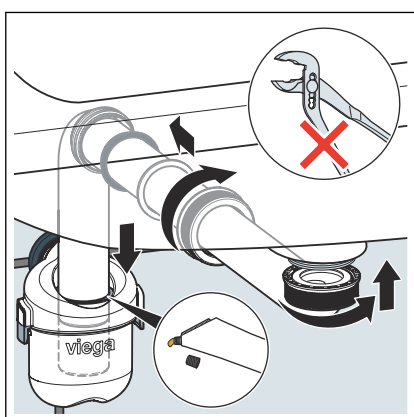
- Montirajte adapter s natpisom "TOP" prema gore.
Nemojte nanositi sredstvo za podmazivanje.
- Natakните adapter preko brtve do graničnika.
- Umetnite sifon.



- Odredite duljinu Y okomitog odvodnog koljena.
- Uzmite u obzir dubinu umetanja sifona.
min. 20 mm, maks. 50 mm
- Skratite odvodno koljeno i odstranite srh.



- Premažite okomito odvodno koljeno sredstvom za podmazivanje i umetnite ga.
- Odredite duljinu X vodoravnog odvodnog koljena i skratite ga. Uzmite u obzir dubinu umetanja okomitog odvodnog koljena 15 mm.
- Odstranite srh s kraja cijevi.



- Nanesite sredstvo za podmazivanje na brtvu u sifonu.
- Postavite oba odvodna koljena.
- Rukom zategnite preturke matice. Obratite pozornost na ispravan redoslijed brtvi.

3.1.2 Provjera nepropusnosti

Nepropusnost se provjerava isključivo vizualno. Provjerite ima li vidljivih mjesta propuštanja na odvodu.

3.2 Njega i čišćenje

Održavanje

Gruba prljavština, također i u predjelu odvodnog kućišta i sifona, može se ukloniti sredstvima za čišćenje koja se obično koriste u kućanstvima. Nakon propisanog vremena djelovanja temeljito isperite deterdžent čistom vodom. Na komponentama se ne smiju zadržavati nikakvi ostatci.

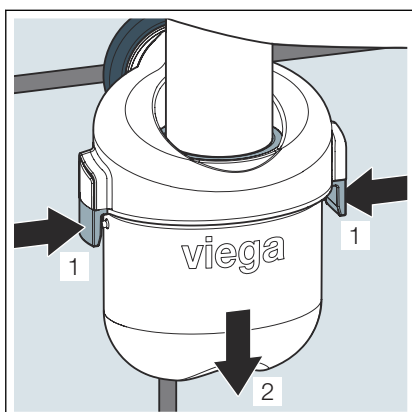
- Za redovito održavanje i izbjegavanje stvaranja mrlja od kamenca koristite običan sapun ili blago sredstvo za čišćenje.
- Grubu prljavštinu odstranjajte sredstvima za čišćenje koja se obično koriste u kućanstvima. Nakon propisanog vremena djelovanja temeljito isperite deterdžent čistom vodom.
- Prebrišite površine mekom krpom. Na komponentama se ne smiju zadržavati nikakvi ostatci.

Čišćenje

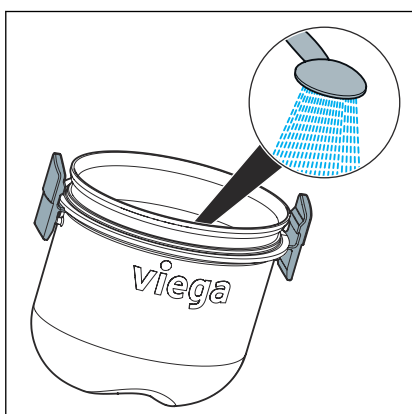


UPUTA!

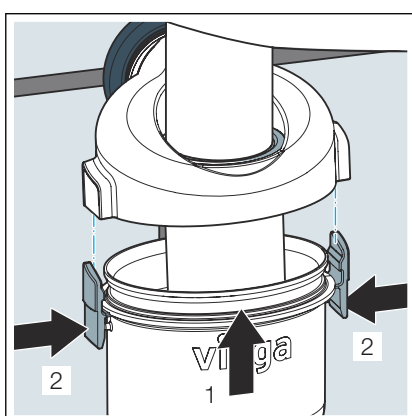
Prilikom čišćenja odvoda pazite da ne oštetite sifon.



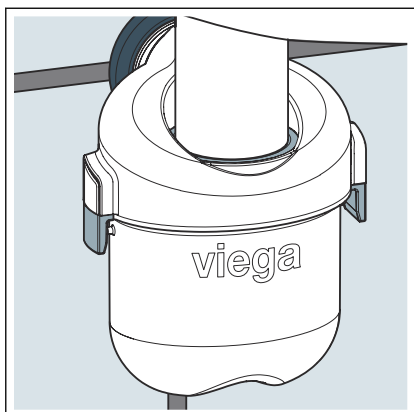
- Otključajte bočne držače u isto vrijeme.
Skinite šalicu prema dolje.



- Očistite šalicu.



- Premažite brtvu šalice sredstvom za podmazivanje.
- Natakните šalicu sve dok se osjetno ne uglavi s obje strane.
Zaključajte bočnim držačima.



► Nakon montaže obavite provjeru nepropusnosti.

3.3 Odlaganje u otpad

Proizvod i ambalažu razdvojite na odgovarajuće grupe materijala (npr. papir, metali, umjetni materijal ili neželjezni metali) i odložite u otpad prema nacionalnim zakonima i propisima.



Viega d.o.o.

info@viega.hr

viega.hr

HR • 2023-05 • VPN210602

