

Upute za upotrebu

Multiplex Trio odvod/preljev Visign MT9



za kade ekstra duljine, s opcijom podizanja razine vode za 5 cm

Model
6170.12

Godina proizvodnje (od)
01/2015.

viega

Kazalo

1	O ovim uputama za upotrebu	3
1.1	Ciljane skupine	3
1.2	Označavanje uputa	3
1.3	Napomena uz ovu jezičnu verziju	4
2	Informacije o proizvodu	5
2.1	Namjenska upotreba	5
2.1.1	Područja primjene	5
2.2	Opis proizvoda	6
2.2.1	Pregled	6
2.2.2	Tehnički podaci	7
2.3	Pribor	7
3	Rukovanje	9
3.1	Informacije o montaži	9
3.1.1	Uvjeti montaže	9
3.1.2	Ugradbene dimenzije	9
3.1.3	Potreban alat i materijal	10
3.2	Montaža	11
3.2.1	Montaža preljeva	11
3.2.2	Montaža odvoda	13
3.2.3	Spajanje preljeva i odvoda	14
3.2.4	Priključivanje kanalizacijskog sustava	15
3.2.5	Priključivanje dotoka	15
3.2.6	Montaža garniture za opremanje	17
3.2.7	Provjera nepropusnosti	18
3.3	Rukovanje	19
3.4	Održavanje	21
3.5	Odlaganje u otpad	21

1 O ovim uputama za upotrebu

Za ovaj dokument vrijede autorska prava, detaljnije informacije možete pronaći na Internet stranici u dijelu viega.com/legal.

1.1 Ciljane skupine

Informacije iz ovih uputa namijenjene su sljedećim skupinama osoba:

- stručnjaci za radove na instalacijama grijanja i sanitarnim instalacijama odnosno upućeno stručno osoblje
- vlasnici
- krajnji korisnici

Osobe koje nemaju gore navedenu izobrazbu odnosno kvalifikaciju, ne smiju montirati, instalirati, a eventualno ni održavati ovaj proizvod. Ovo se ograničenje ne odnosi na moguće upute o rukovanju.

Viega proizvodi se moraju ugraditi uz poštivanje opće priznatih tehničkih pravila te navoda iz uputa za uporabu.

1.2 Označavanje uputa

Tekstovi s upozorenjima i uputama izdvojeni su od ostalog teksta i posebno naznačeni odgovarajućim piktogramima.



OPASNOST!

Ovaj simbol upozorava na moguće ozljede opasne po život.



UPOZORENJE!

Ovaj simbol upozorava na moguće teške ozljede.



OPREZ!

Ovaj simbol upozorava na moguće ozljede.



UPUTA!

Ovaj simbol upozorava na moguću materijalnu štetu.



Upute Vam pružaju dodatne savjete.

1.3 Napomena uz ovu jezičnu verziju

Ove upute za uporabu sadrže važne informacije o odabiru proizvoda odnosno sustava, montaži i puštanju u rad te o namjenskoj uporabi i, ako je to potrebno, o mjerama održavanja. Ove informacije o proizvodima, njihovim osobinama i tehnikama primjene temelje se na važećim normama u Europi (npr. EN) i/ili u Njemačkoj (npr. DIN/DVGW).

Pojedini pasusi teksta mogu ukazivati na tehničke propise u Europi/ Njemačkoj. Za ostale zemlje oni trebaju vrijediti kao preporuka ako tamo nema odgovarajućih nacionalnih propisa. Odgovarajući nacionalni zakoni, standardi, propisi, norme te ostali tehnički propisi imaju prednost pred njemačkim odnosno europskim smjernicama iz ovih uputa: Ovdje ponuđene informacije nisu obvezujuće za ostale zemlje i regije te ih, kako je već rečeno, treba shvatiti kao tehničku potporu.

2 Informacije o proizvodu

2.1 Namjenska upotreba

2.1.1 Područja primjene



UPUTA! **Opasnost od oštećenja uslijed neprikladnih tekućina**

Kako ne biste oštetili odvod, koristite isključivo sljedeće tekućine:

- Uobičajena otpadna voda iz kućanstava temperature do 95 °C
- Osim toga, pH-vrijednost mora biti veća od 4 i manja od 10.

Multiplex Trio odvod/preljev je kombinirani dotok, odvod i preljev sa sifonom za kade s ispusnim otvorom od 52 mm. Dotok je realiziran preko preljevnog otvora.

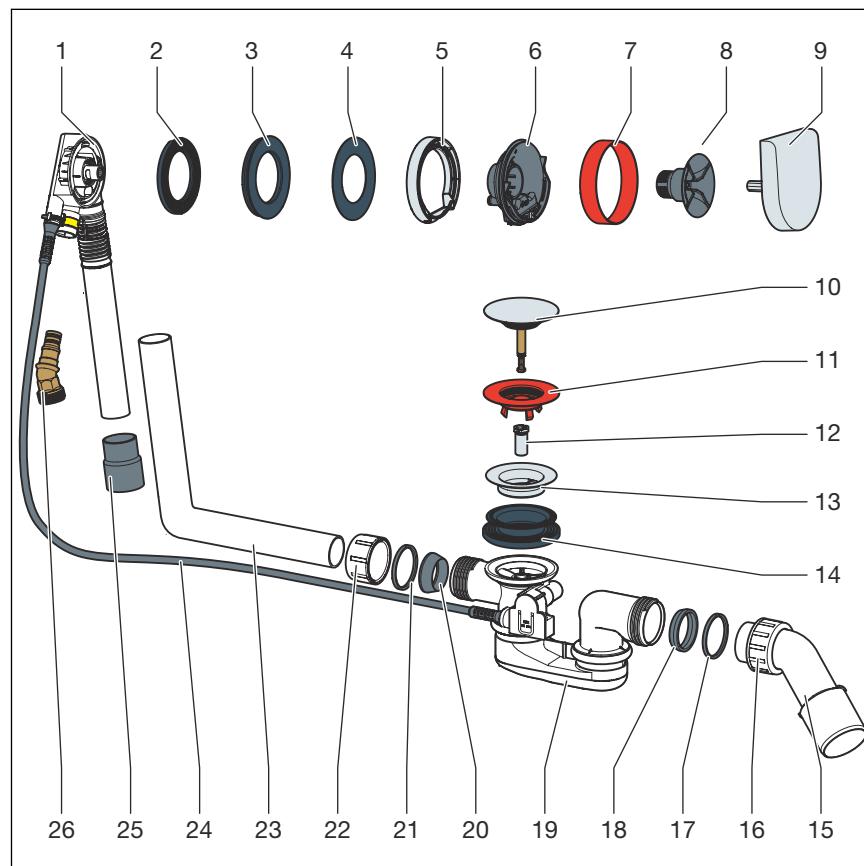
Odvod/preljev je prikladan za izuzetno dugačke kade.

Detaljnije informacije o svim modelima kada i odgovarajućim Viega odvodima/preljevima možete pronaći u katalogu ili na internetu.

2.2 Opis proizvoda

2.2.1 Pregled

Sljedeće komponente su sadržane u opsegu isporuke Multiplex Trio odvoda/preljeva:



Slika 1: Pregled komponenta

- 1 tijelo za preliv
- 2 profilna brtva
- 3 dvostruka brtva
- 4 brtva
- 5 štitnik prirubnice
- 6 dovodna prirubnica
- 7 građevinska zaštita
- 8 pričvrсни vijak
- 9 okretna rozeta
- 10 čunjasti ventil
- 11 građevinska zaštita
- 12 pričvrсни vijak
- 13 gornji dio ventila
- 14 profilna brtva
- 15 odvodno koljeno
- 16 pretorna matica
- 17 klizni prsten
- 18 klinasta brtva
- 19 sifon
- 20 klinasta brtva
- 21 klizni prsten
- 22 pretorna matica

- 23 preljevna cijev
- 24 potezna sajla
- 25 spojnica
- 26 priključni adapter

2.2.2 Tehnički podaci

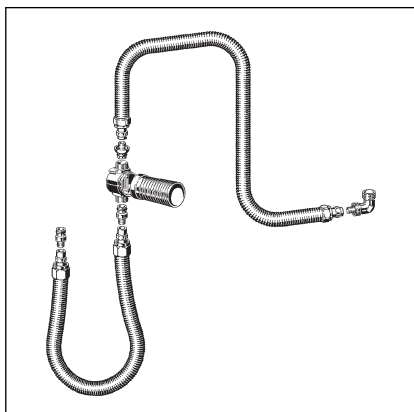
Učinak odvoda (pri visini uspora od 300 mm)	0,92 l/s
Preljevni kapacitet (pri visini uspora od 60°mm)	0,55 l/s ili 0,63 l/s
Učinak dovoda (na 0,25 MPa (2,5 bar))	20 l/min
Promjer ispusnog otvora kade	52 mm
DN (nazivni promjer) odvodnog nastavka	40 / 50 mm
Duljina potezne sajle	1070 mm
Duljina	150–680 mm
Visina	180–480 mm
Dimenzije i ugradbena dubina	☞ <i>Poglavlje 3.1.2 „Ugradbene dimenzije” na stranici 9</i>

2.3 Pribor



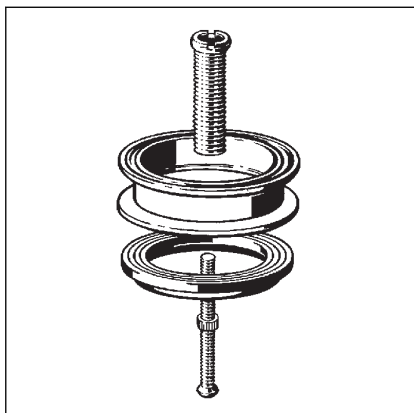
Ovdje navedeni pribor nije sadržan u opsegu isporuke. Mora se zasebno naručiti.

Potreban pribor



Prekidač cijevi

Kako biste osigurali da kupaonička voda ne može teći natrag u instalaciju pitke vode, morate instalirati prekidač cijevi npr. priključni set s podžbuknim prekidačem cijevi, DN 20, model 6161.86. Zasebno treba naručiti pokrivnu rozetu za prekidač cijevi.

Opcionalni pribor**Multiplex produžni set**

Za kade sa jakim dnom postoji mogućnost produženja sifona ispod kade. Za takve slučajeve na raspolaganju je produžni set, model 6161.7.

3 Rukovanje

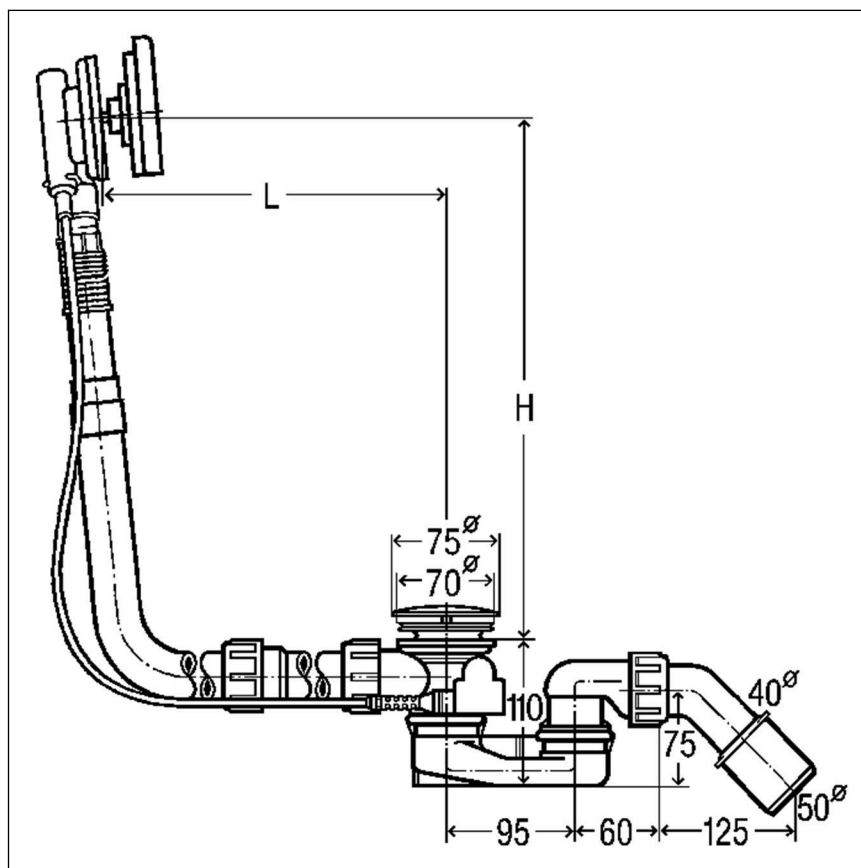
3.1 Informacije o montaži

3.1.1 Uvjeti montaže

Za montažu odvoda/preljeva moraju biti ispunjeni sljedeći uvjeti:

- Kada mora biti postavljena.
- Drenažna cijev treba biti položena do kade.
- Donja strana kade mora biti dostupna.

3.1.2 Ugradbene dimenzije



Slika 2: Kotirani crtež

Za L (duljinu) i H (visinu) vrijede sljedeće vrijednosti:

L = 100–680

H = 180–480

3.1.3 Potreban alat i materijal

Alat

Za montažu Vam je potreban sljedeći alat:

- nasadni ključ (otvor ključa 14)
- pila sa finim zubcima
- ravni odvijač

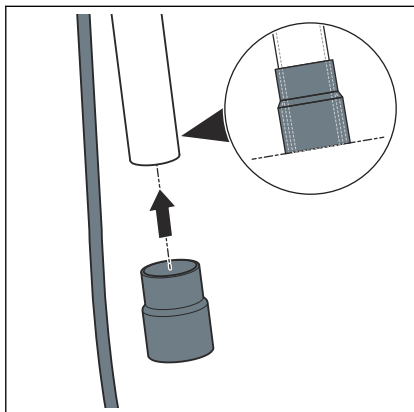
Materijal

Za potpunu montažu proizvoda nije potreban nikakav dodatni materijal.

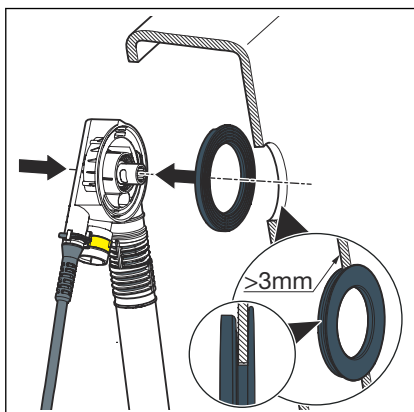
3.2 Montaža

3.2.1 Montaža preljeva

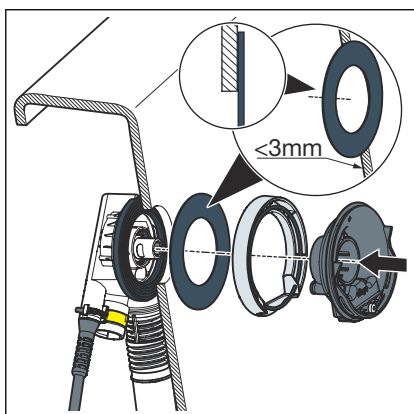
Preljev se montira na sljedeći način:



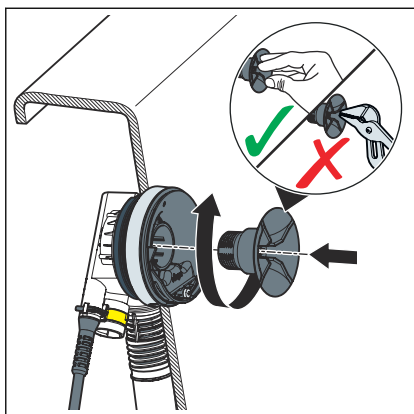
- Nataknite gumenu spojnicu na cijev tijela za preljev.
Donji rub mora biti u ravnini s rubom preljevne cijevi.



- Umetnite profilnu brtvu u tijelo za preljev.
- Ako je debljina stijenke (kod čeličnih kada) manja od 3 mm, postavite dodatnu brtvu između profilne brtve i kade.

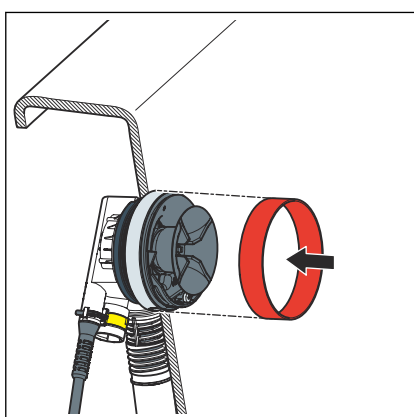


- Sastavite štitnik prirubnice i dovodnu prirubnicu.
- Postavite brtveni element na dovodnu prirubnicu.
- Umetnite dovodnu prirubnicu u tijelo za preljev.



- Držite tijelo za preliv s vanjske strane na prelivnom otvoru kade.
- Postavite pričvrсни vijak u prirubnicu.
- Uvijte pričvrсни vijak u tijelo za preliv.

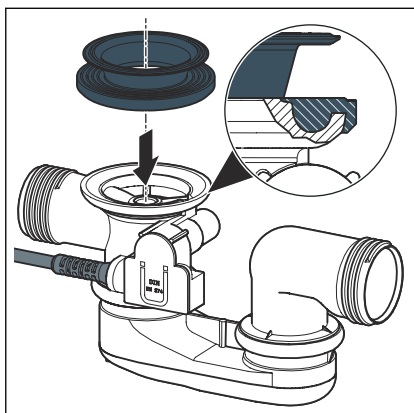
UPUTA! Klješta ili drugi alati mogu oštetiti pričvrсни vijak ili prirubnicu. Pričvrсне vijke zatežite isključivo ručno.



- Postavite građevinsku zaštitu na prirubnicu.

3.2.2 Montaža odvoda

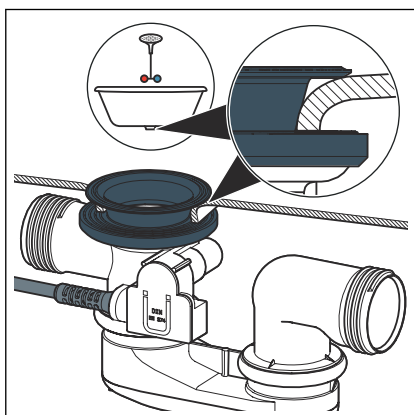
Odvod se montira na sljedeći način:



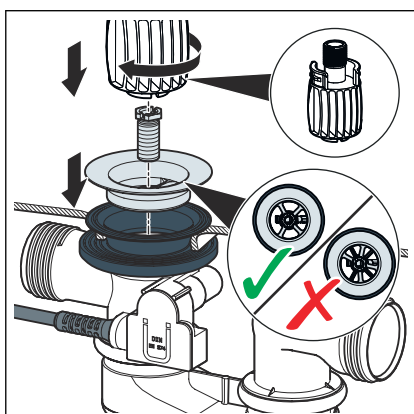
- Postavite dvostruku brtvu na odvodno kućište tako da se udubljenje nalazi iznad spojne cijevi.

Postavite profilnu brtvu u udubljenje odvodnog kućišta.

- Postavite odvodno kućište odozdo na ispusni otvor kade.
- Prevucite rub dvostruke brtve preko ruba odvoda.



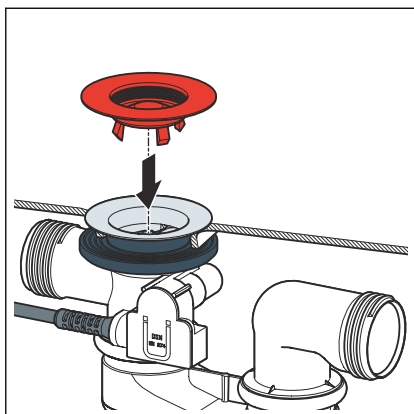
- Provucite gornji dio dvostruke brtve kroz ispusni otvor.



- Umetnite gornji dio ventila i pričvrсни vijak.

INFO! Za dostizanje punog učinka odvoda križne strukture sifona i gornjeg dijela ventila moraju ležati paralelno jedna iznad druge.

- Montažnim pomagalom zategnite pričvrсни vijak.



- Postavite građevinsku zaštitu.

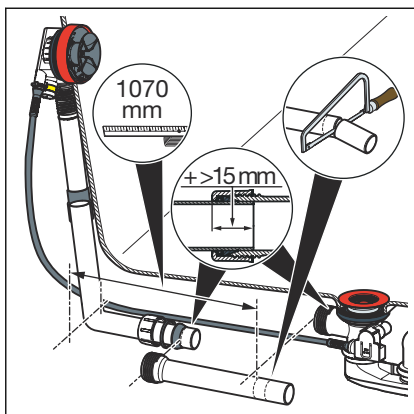
3.2.3 Spajanje preljeva i odvoda

Preljev i odvod se nakon montaže moraju spojiti s prelivnom cijevi. U tu svrhu postupite na sljedeći način:

Preduvjeti:

- Preljev je montiran u prelivnom otvoru.
- Odvod je fiksno montiran na dnu kade.

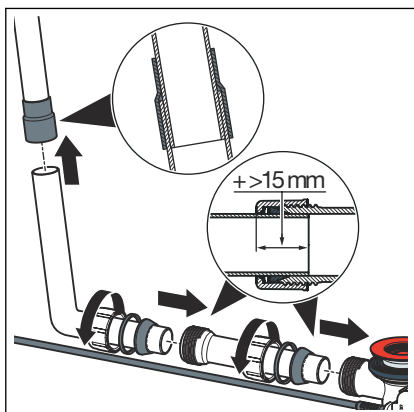
UPUTA! Ako cijevi kod cijevnih spojeva nisu dovoljno duboko umetnute jedna u drugu, spojevi postaju propusni. Stoga se kod svakog spoja treba pridržavati minimalne dubine umetanja od 15 mm.



- Montirajte prelivnu cijev.
- Cijev tijela za preliv držite paralelno u odnosu na montirane prelivne cijevi i označite mjesta na kojima treba priključiti odvod i preliv.

Minimalna dubina umetanja: 15 mm

- Skratite prelivne cijevi na označenu duljinu i odstranite srh.



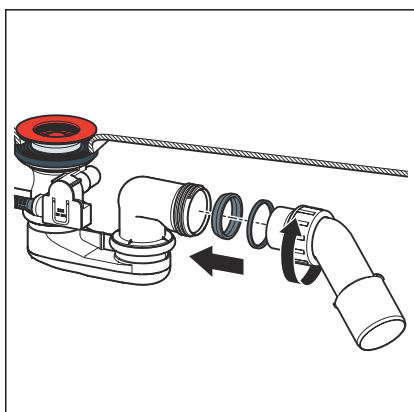
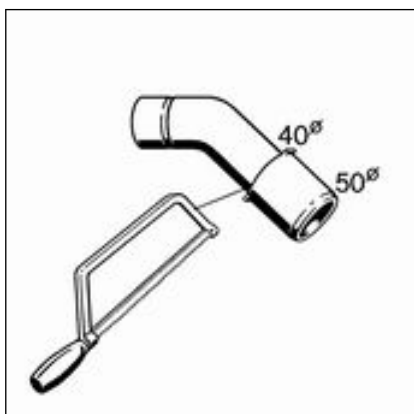
- Ugurajte gornji kraj prelivne cijevi u gumenu spojnicu.
Minimalna dubina umetanja: 15 mm
- Preturну maticu, klizni prsten i brtvu natakните na donji kraj odvodnog koljena.
- Zavijte preturну maticu na odvodno kućište.

3.2.4 Priključivanje kanalizacijskog sustava

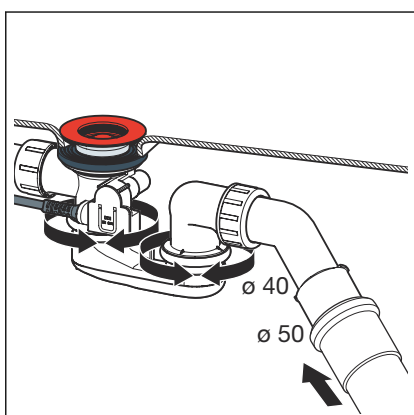
Odvod/preljev se na kanalizacijski sustav priključuje na sljedeći način:

Preduvjeti:

- Preljevno i odvodno kućište i moraju biti instalirani na tuš kadi.
- Uspostavljen je spoj između preljeva i odvoda.
- Ako promjer odvodne cijevi iznosi samo 40 mm, otpilite odvodno koljeno.



- Pretornu maticu, klizni prsten i brtvu natakните na odvodno koljeno.
- Uvjerite se da brtva sigurno dosjeda u udubljenje.
- Zavijte pretornu maticu na odvodno kućište.

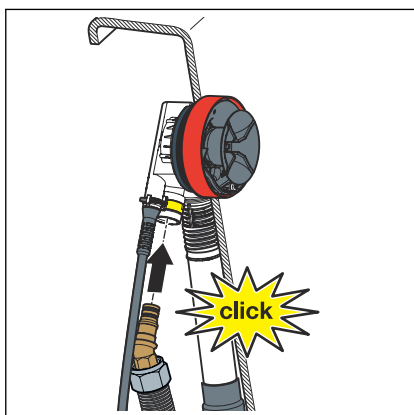
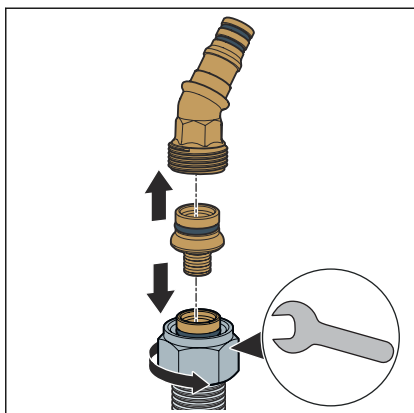


- Usmjerite sifon tako da se odvodno koljeno može priključiti na odvodnu cijev.
- Navucite odvodnu cijev na odvodno koljeno.

3.2.5 Priključivanje dotoka

Preduvjeti:

- Postoji priključni set (npr. set prekidača cijevi).
- Prekidač cijevi instaliran je na cijevi za dotok.
- Preljev i odvod su montirani.



- Preljev i odvod su povezani.
- Uspostavljen je priključak na kanalizacijski sustav.

INFO! U nastavku je opisana montaža s Viega utičnim priključkom. Za montažu se može upotrijebiti i neki drugi priključni materijal. Prema potrebi konzultirajte i upute koje izdaje proizvođač.

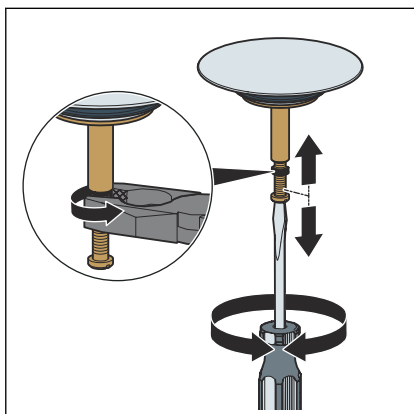
- Pretornu maticu i stezni prsten (dijelove priključnog seta) natakните na cijev za vodu.
- Uski kraj navojne spojnice (dio priključnog seta) utakните do kraja u cijev.
- Slobodni kraj navojne spojnice uvucite u priključni element.
- Čvrsto zavijte cijev s pretornom maticom na priključni element.

- Utakните priključni element u tijelo za preljev.

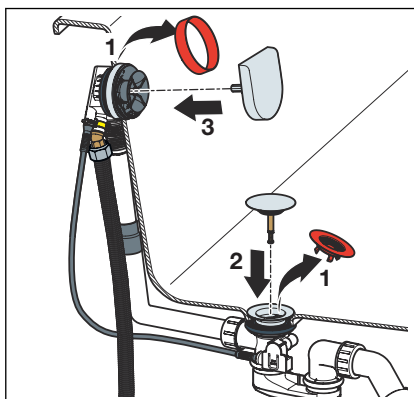
Priključni element se u tijelo za preljev mora uglaviti uz jasni zvuk škljocanja.

3.2.6 Montaža garniture za opremanje

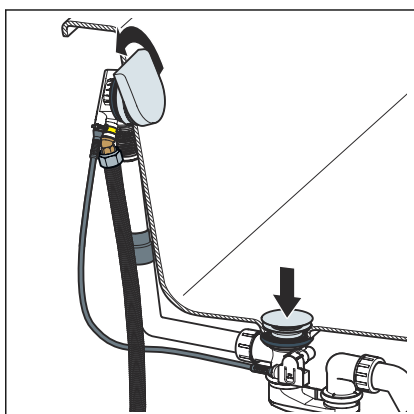
Kako biste izbjegli oštećenja rozete i čunjastog ventila, montirajte garnituru za opremanje tek po završetku svih ostalih radova na gradilištu. U tu svrhu postupite na sljedeći način:



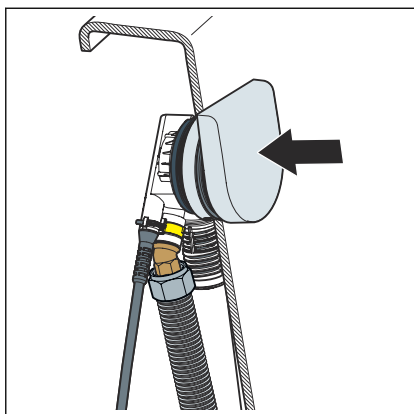
- Namjestite čunjasti ventil pomoću regulirajućeg vijka pa ga učvrstite maticom.



- Uklonite crvenu građevinsku zaštitu.
- Umetnite čunjasti ventil.
- Labavo utaknite okretnu rozetu (da ne dosjedne).



- Okrenite okretnu rozetu do kraja ulijevo kako biste je usmjerili.
 - Čunjasti ventil se zatvara.

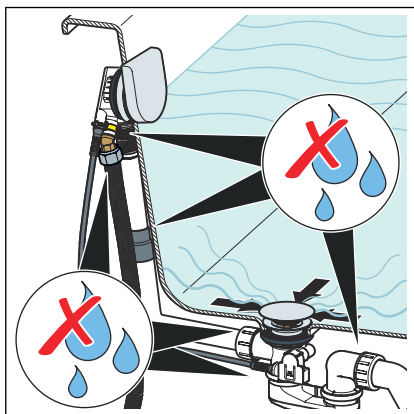


- Izvadite okretnu rozetu.
- Umetnite okretnu rozetu s ravnom stranom prema gore.
- Okretna rozeta je ispravno usmjerena.

3.2.7 Provjera nepropusnosti

Nepropusnost se provjerava isključivo vizualno.

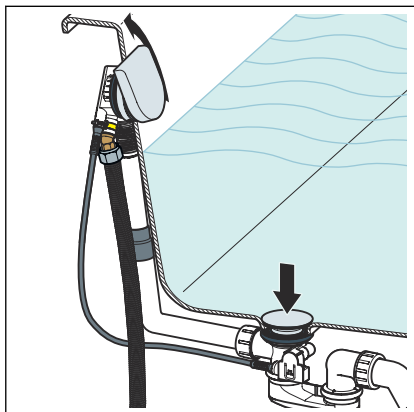
Naročito provjerite mjesta obilježena na sljedećem crtežu.



- Provjerite ima li na odvodu/preljevu vidljivih mjesta propuštanja.

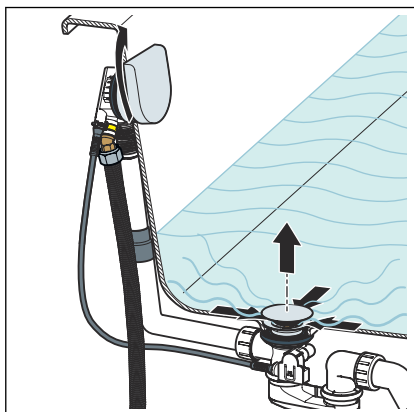
3.3 Rukovanje

Odvodom/preljevom se rukuje uz pomoć okretne rozete na preljevu. Odvod se zatvara i otvara na sljedeći način:



■ Zakrenite okretnu rozetu ulijevo.

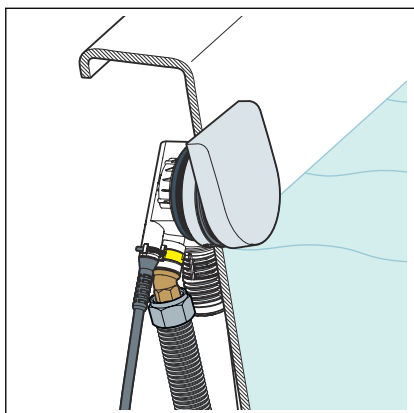
□ Odvod se zatvara.



■ Zakrenite okretnu rozetu udesno.

□ Odvod se otvara.

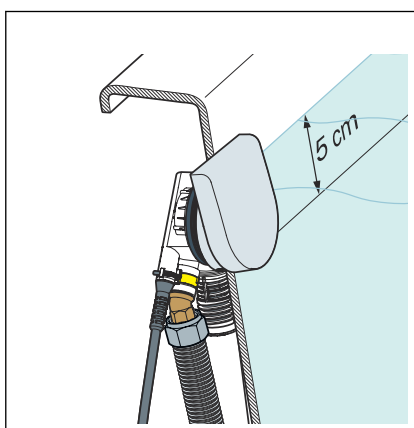
Princip podizanja razine vode



Podizanje razine vode funkcioniira na sljedeći način:

Podizanje razine vode je isključeno kada je rozeta izvučena van.

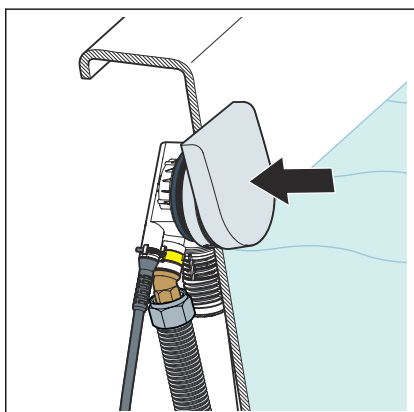
Voda istječe kroz ispusni otvor iza okretne rozete.



Podizanje razine vode je uključeno kada je rozeta utisnuta.

Voda istječe kroz ispusni otvor na gornjem rubu okretne rozete.

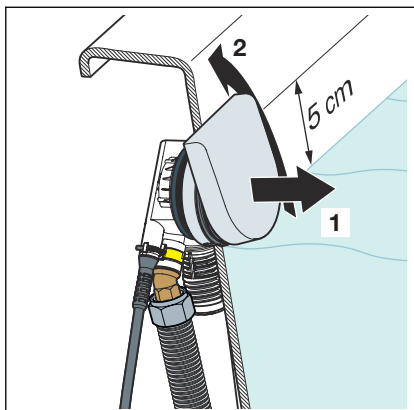
Uključivanje podizanja razine vode



► Pritisnite okretnu rozetu prema rubu kade.

◻ Podizanje razine vode je uključeno.

Isključivanje podizanja razine vode



► Podizanje razine vode može se isključiti na dva načina:

- Izvucite okretnu rozetu.
 - Zakrenite okretnu rozetu ulijevo.
- ◇ Podizanje razine vode je isključeno.

3.4 Održavanje



UPUTA! Opasnost od oštećenja zbog neprikladnih sredstava za čišćenje.

Sljedeća sredstva za čišćenje mogu oštetiti kromirane površine te se stoga ne smiju koristiti:

- abrazivna sredstva za čišćenje
- gruba strana spužve
- otapala vapna, gipsa ili cementa
- otapala ili druga sredstva za čišćenje koja sadrže kiseline

Za redovito održavanje i izbjegavanje stvaranja mrlja od kamenca na okretnoj rozeti i čunjastom ventilu koristite običan sapun ili blago sredstvo za čišćenje. Nemojte koristiti abrazivna sredstva za čišćenje ili oštre predmete kojima bi se mogle stvoriti ogrebotine!

Gruba prljavština, također i u predjelu odvodnog kućišta i sifona, može se ukloniti sredstvima za čišćenje koja se obično koriste u kućanstvima. Nakon propisanog vremena djelovanja temeljito isperite deterdžent čistom vodom. Na komponentama se ne smiju zadržavati nikakvi ostatci.

3.5 Odlaganje u otpad

Proizvod i ambalažu razdvojite na odgovarajuće grupe materijala (npr. papir, metali, umjetni materijal ili neželjezni metali) i odložite u otpad prema nacionalnim zakonima i propisima.



Viega d.o.o.
info@viega.hr
viega.hr

HR • 2022-08 • VPN170031

