

Multiplex odvodna/preljevna funkcijska jedinica

Upute za upotrebu



Model
6162.45

Godina proizvodnje:
od 06/2015.

hr_HR



Kazalo

1	O ovim uputama za upotrebu	4
1.1	Ciljane skupine	4
1.2	Označavanje uputa	4
2	Informacije o proizvodu	5
2.1	Namjenska upotreba	5
2.1.1	Područja primjene	5
2.2	Opis proizvoda	5
2.2.1	Pregled	5
2.2.2	Tehnički podaci	6
2.3	Pribor	7
3	Rukovanje	9
3.1	Informacije o montaži	9
3.1.1	Uvjeti montaže	9
3.1.2	Ugradbene dimenzije	9
3.1.3	Potreban alat i materijal	9
3.2	Montaža	10
3.2.1	Montaža preljeva	10
3.2.2	Montaža odvoda	10
3.2.3	Spajanje preljeva i odvoda	11
3.2.4	Priključivanje kanalizacijskog sustava	12
3.2.5	Montaža garniture za opremanje	13
3.2.6	Provjera nepropusnosti	14
3.3	Rukovanje	14
3.4	Održavanje	15
3.5	Zbrinjavanje	16

1 O ovim uputama za upotrebu

Za ovaj dokument vrijede autorska prava, detaljnije informacije možete pronaći na Internet stranici u dijelu viega.com/legal.

1.1 Ciljane skupine

Informacije iz ovih uputa namijenjene su sljedećim skupinama osoba:

- stručnjaci za radove na instalacijama grijanja i sanitarnim instalacijama odnosno upućeno stručno osoblje
- vlasnici
- krajnji korisnici

Osobe koje nemaju gore navedenu izobrazbu odnosno kvalifikaciju, ne smiju montirati, instalirati, a eventualno ni održavati ovaj proizvod. Ovo se ograničenje ne odnosi na moguće upute o rukovanju.

Viega proizvodi se moraju ugraditi uz poštivanje opće priznatih tehničkih pravila te navoda iz uputa za uporabu.

1.2 Označavanje uputa

Tekstovi s upozorenjima i uputama izdvojeni su od ostalog teksta i posebno naznačeni odgovarajućim piktogramima.



OPASNOST!

Ovaj simbol upozorava na moguće ozljede opasne po život.



UPOZORENJE!

Ovaj simbol upozorava na moguće teške ozljede.



OPREZI!

Ovaj simbol upozorava na moguće ozljede.



UPUTA!

Ovaj simbol upozorava na moguću materijalnu štetu.



Upute Vam pružaju dodatne savjete.

2 Informacije o proizvodu

2.1 Namjenska upotreba

2.1.1 Područja primjene

**UPUTA!**

Opasnost od oštećenja uslijed neprikladnih tekućina.

Kako ne biste oštetili odvod, koristite isključivo sljedeće tekućine:

- tekućine čija je pH-vrijednost veća od 4
- uobičajena otpadna voda iz kućanstva temperature do 95 °C

Multiplex odvod/preljev je kombinirani odvod i preljev sa sifonom za kade s ispusnim otvorom od 52 mm.

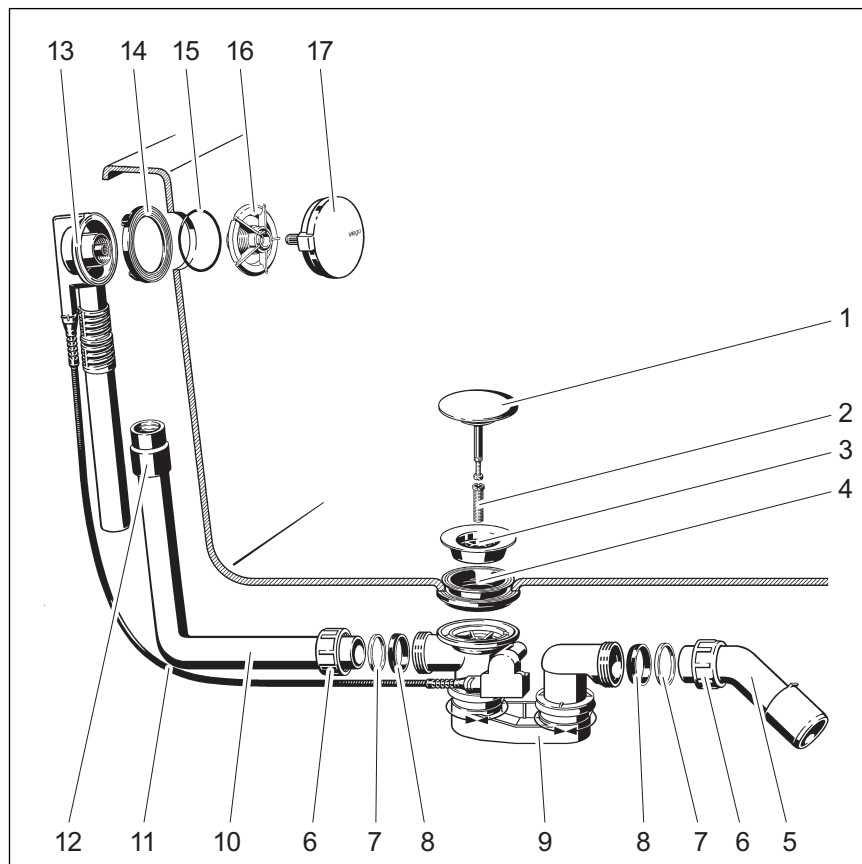
Odvod/preljev je prikladan za standardne kade s odvodom na čeonj strani.

Detaljnije informacije o svim modelima kada i odgovarajućim Viega odvodima i preljevima možete pronaći u katalogu ili na internetu.

2.2 Opis proizvoda

2.2.1 Pregled

Sljedeće komponente su sadržane u opsegu isporuke Multiplex odvoda/preljeva:



Slika 1: Pregled komponentata

- 1 - čunjasti ventil
- 2 - pričvrсни vijak
- 3 - gornji dio ventila
- 4 - dvostruka brtva
- 5 - odvodni luk
- 6 - preturna matica
- 7 - klizni prsten
- 8 - brtva
- 9 - sifon
- 10 - preljevna cijev
- 11 - potezna sajla
- 12 - spojnica
- 13 - tijelo za preljev
- 14 - profilna brtva
- 15 - O-prsten
- 16 - pričvrсна prirubnica
- 17 - okretna rozeta

2.2.2 Tehnički podaci

Učinak odvoda (pri visini uspora od 300 mm)	0,87 l/s
Preljevni kapacitet (pri visini uspora od 60°mm)	0,63 l/s
Promjer ispusnog otvora kade	52 mm

DN (nazivni promjer) odvodnog nastavka	40 / 50 mm
Duljina potezne sajle	560 mm
Duljina	100–260 mm
Visina	180–400 mm
Dimenzije i ugradbena dubina	☞ <i>Poglavlje 3.1.2 „Ugradbene dimenzije” na stranici 9</i>
Visina zaporne vode	50 mm

2.3 Pribor



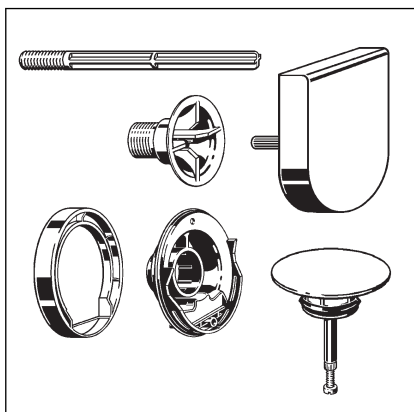
Ovdje navedeni pribor nije sadržan u opsegu isporuke. Mora se zasebno naručiti.

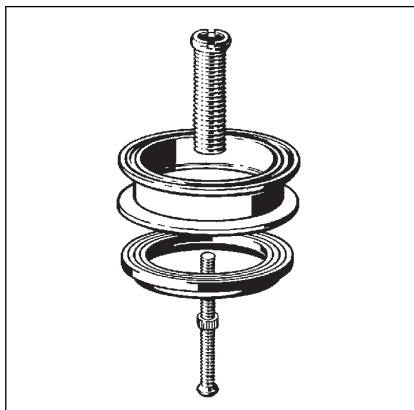
Opcionalni pribor

Garnitura za opremanje s podizanjem razine vode

S garniturom za opremanje razina vode preljeva može se podići za 5 cm. Garnitura za opremanje sadrži okretnu rozetu, pričvrсну prirubnicu, čunjasti ventil, pričvrсни vijak, štitnik prirubnice i montažno pomagalo za odvod funkcijske jedinice.

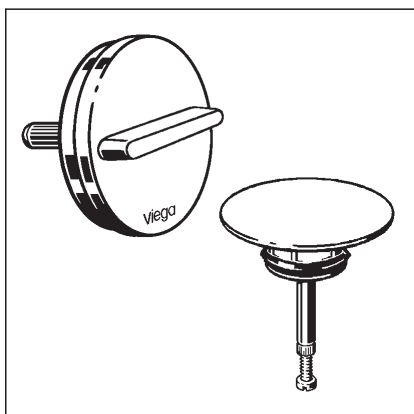
Garnitura za opremanje Multiplex Visign M9: model 6171.0





Multiplex produžni set

Za kade sa jakim dnom postoji mogućnost produženja sifona ispod kade. Za takve slučajeve na raspolaganju je produžni set, model 6161.7.



Garniture za opremanje

Ako se želi neki drugi dizajn izvedbe okretne rozete i čunjastog ventila, garnitura za opremanje se može zamijeniti za zasebno naručivi set.

Garnitura za opremanje Multiplex Visign M3: model 6154.0

3 Rukovanje

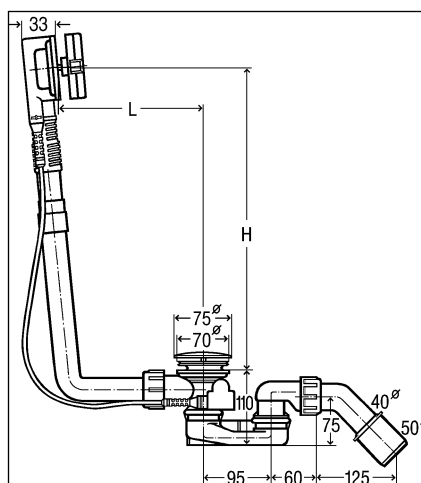
3.1 Informacije o montaži

3.1.1 Uvjeti montaže

Za montažu odvoda i preljeva moraju biti ispunjeni sljedeći uvjeti:

- Kada mora biti postavljena.
- Drenažna cijev treba biti položena do kade.
- Donja strana kade mora biti dostupna.

3.1.2 Ugradbene dimenzije



Slika 2: Kotirani crtež

Za L (duljinu) i H (visinu) vrijede sljedeće vrijednosti:

L = 100–260

H = 180–400

3.1.3 Potreban alat i materijal

Alat

Za montažu Vam je potreban sljedeći alat:

- nasadni ključ (otvor ključa 14)
- pila sa finim zubcima
- ravni odvijač

Materijal

Za potpunu montažu proizvoda nije potreban nikakav dodatni materijal.

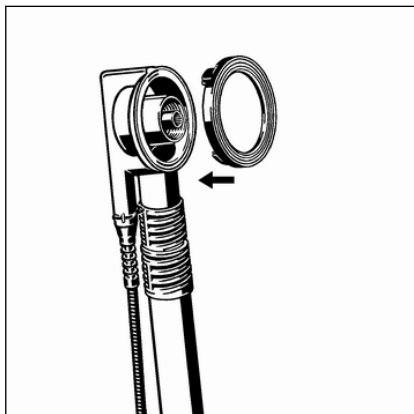
Sljedeći materijal mora se nabaviti zasebno i stajati na raspolaganju za vrijeme montaže:

3.2 Montaža

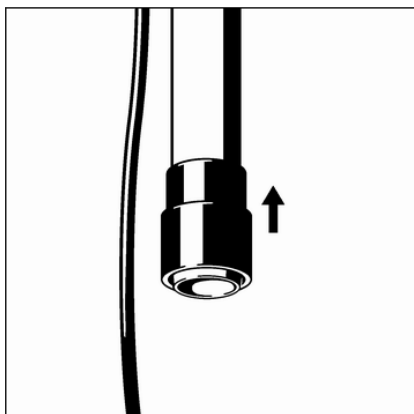
3.2.1 Montaža preljeva

Preljev se montira na sljedeći način:

- Umetnite profilnu brtvu u tijelo za preljev.

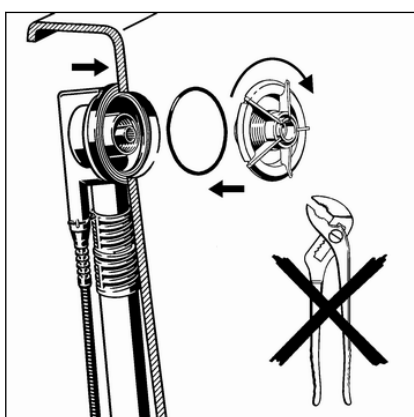


- Nataknite gumenu spojnicu toliko daleko na cijev tijela za preljev da donji rub bude u ravni s rubom preljevne cijevi.



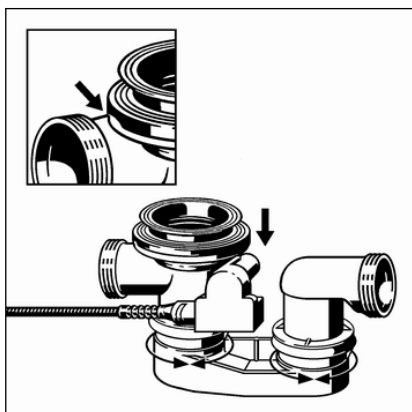
- Umetnite O-prsten u prstenasti procjep pričvrstne prirubnice.
- Držite tijelo za preljev s vanjske strane na preljevni otvor kade.
- Rukom zavijte pričvrstnu prirubnicu u tijelo za preljev.

Kliješta ili drugi alati mogli bi oštetiti pričvrstnu prirubnicu. Zatim rukom okrenite pričvrstnu prirubnicu.

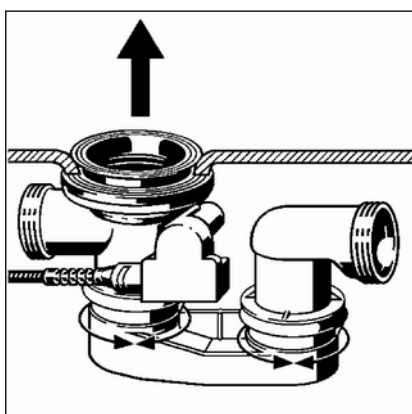


3.2.2 Montaža odvoda

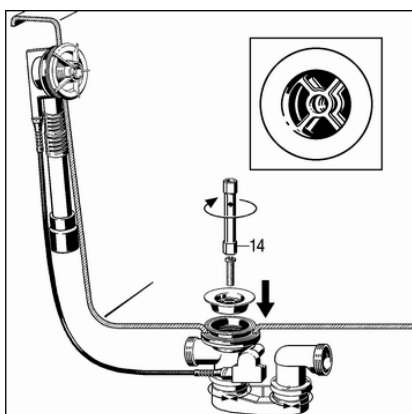
Odvod se montira na sljedeći način:



- Postavite dvostruku brtvu na odvodno kućište tako da se udubljenje nalazi iznad spojne cijevi.
- Prevucite rub dvostruke brtve preko ruba odvoda.



- Odvod s dvostrukom brtvom držite odozdo na ispusnom otvoru kade.
- Provucite gornji dio dvostruke brtve kroz ispusni otvor.



- Umetnite gornji dio ventila u dvostruku brtvu.
- INFO! Za dostizanje punog učinka odvoda križne strukture odvodnog kućišta i gornjeg dijela ventila moraju ležati paralelno jedna iznad druge.**
- Umetnite pričvrsni vijak u odvodno kućište pa ga zategnite nasadnim ključem (otvor ključa 14).

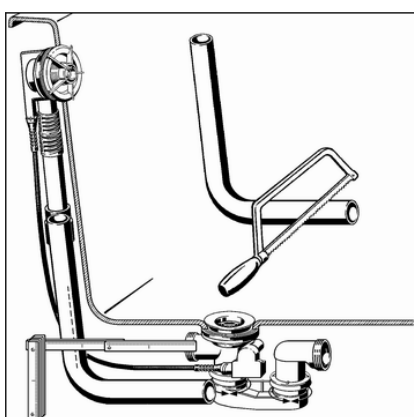
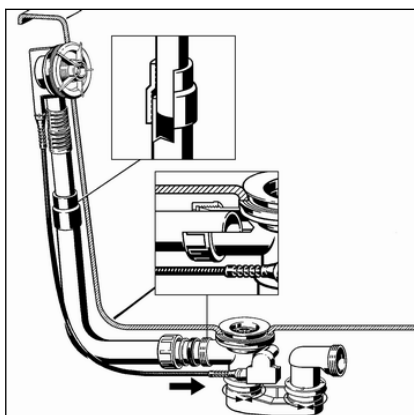
3.2.3 Spajanje preljeva i odvoda

Preljev i odvod se nakon montaže moraju spojiti s preljevnom cijevi. U tu svrhu postupite na sljedeći način:

Preduvjeti:

- Preljev je montiran u preljevnom otvoru.
- Odvod je fiksno montiran na dnu kade.

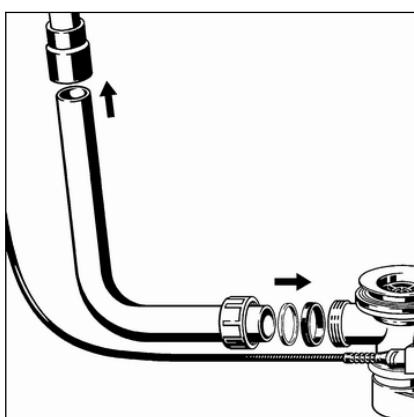
UPUTA! Ako cijevi kod cijevnih spojeva nisu dovoljno duboko umetnute jedna u drugu, spojevi postaju propusni. Stoga se kod svakog spoja treba pridržavati minimalne dubine umetanja od 15 mm.



- Cijev tijela za preliv držite paralelno u odnosu na prelivnu cijev i označite mjesta na kojima treba priključiti odvod i preliv.

Pridržavajte se dubine umetanja od najmanje 15 mm!

- Skratite prelivnu cijev na označenu duljinu i prema potrebi odstranite srh.



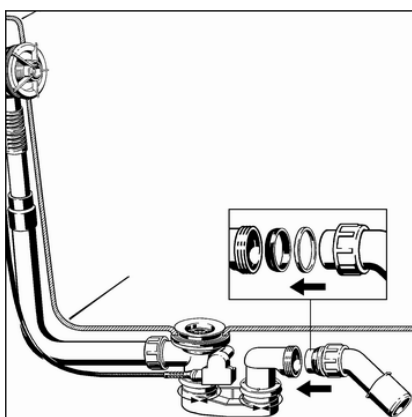
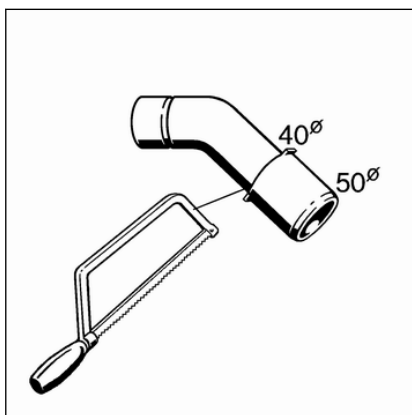
- Ugurajte gornji dio prelivne cijevi u gumeni kolčak. Pridržavajte se dubine umetanja od najmanje 15 mm!
- Pretornu maticu, klizni prsten i brtvu natakните na donji kraj odvodnog koljena.
- Zavijte pretornu maticu na odvodno kućište.

3.2.4 Priključivanje kanalizacionjskog sustava

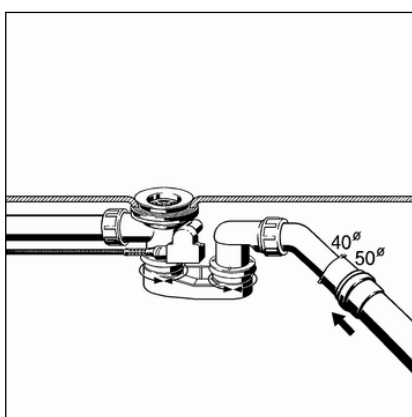
Za priključivanje odvoda/preljeva na kanalizacionjski sustav postupite na sljedeći način:

Preduvjeti:

- Preljevno i odvodno kućište i moraju biti instalirani na tuš kadi.
- Uspostavljen je spoj između preljeva i odvoda.
- Ako promjer odvodne cijevi iznosi samo 40 mm, otpilite odvodno koljeno.



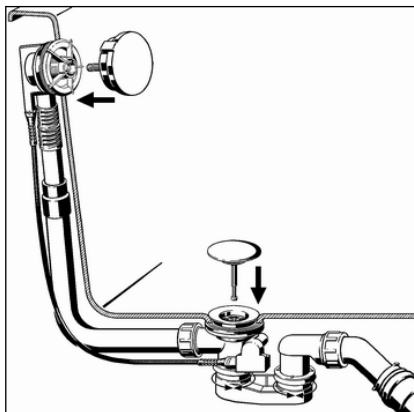
- Pretornu maticu, klizni prsten i brtvu natakните na odvodno koljeno.
- Zavijte pretornu maticu na odvodno kućište.



- Usmjerite sifon tako da se odvodno koljeno može priključiti na odvodnu cijev.
- Okrećite odvod na dvjema zglobnim mjestima dok ne dostignete željeni položaj.
- Navucite odvodnu cijev na odvodno koljeno.

3.2.5 Montaža garniture za opremanje

Garnituru za opremanje montirajte tek po završetku svih ostalih radova na gradilištu, kako biste izbjegli oštećenja rozete i čunjastog ventila. U tu svrhu postupite na sljedeći način:

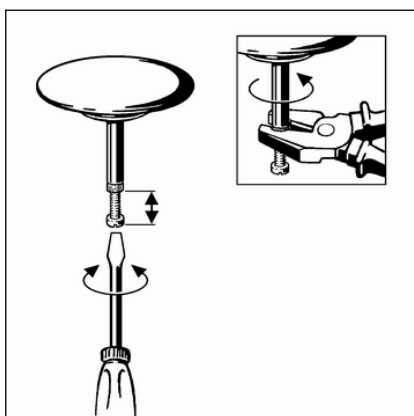


- Poravnajte i utaknite okretnu rozetu.
- Umetnite čunjasti ventil.

- Okretanjem provjerite ispravnost i usmjerenost okretno rozete.

U otvorenom stanju bi otvor čunjastog ventila trebalo biti 2-3 cm. Prema potrebi prilagodite otvorenost pomoću regulirajućeg vijka čunjastog ventila (pogledajte sljedeći korak).

- Namjestite čunjasti ventil pomoću regulirajućeg vijka pa ga učvrstite maticom.

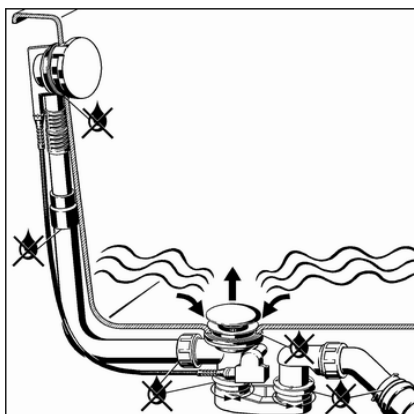


3.2.6 Provjera nepropusnosti

Nepropusnost se provjerava isključivo vizualno.

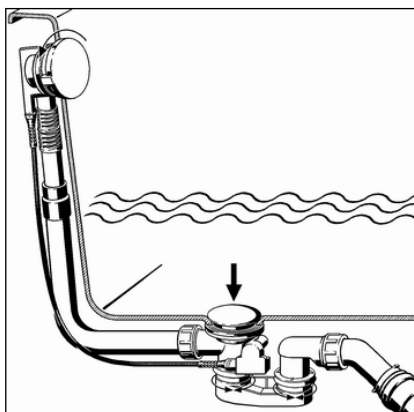
Naročito provjerite mjesta obilježena na sljedećem crtežu:

- Provjerite ima li na odvodnoj garnituri vidljivih mjesta ispusta.



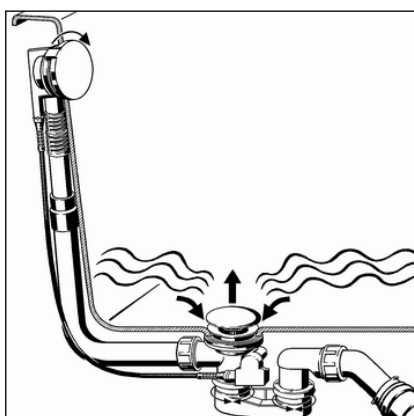
3.3 Rukovanje

Ododom/preljevom se rukuje uz pomoć okretno rozete na preljevu. Odvod se zatvara i otvara na sljedeći način:



► Zakrenite okretnu rozetu ulijevo.

⇒ Odvod se zatvara.



► Zakrenite okretnu rozetu udesno.

⇒ Odvod se otvara.

3.4 Održavanje



UPUTA!

Opasnost od oštećenja zbog neprikladnih sredstava za čišćenje.

Sljedeća sredstva za čišćenje mogu oštetiti kromirane površine te se stoga ne smiju koristiti:

- abrazivna sredstva za čišćenje
- gruba strana spužve
- otapala vapna, gipsa ili cementa
- otapala ili druga sredstva za čišćenje koja sadrže kiseline

Za redovito održavanje i izbjegavanje stvaranja mrlja od kamenca na okretnoj rozeti i čunjastom ventilu može se koristiti običan sapun ili blago sredstvo za čišćenje. Nipošto nemojte koristiti abrazivna sredstva za čišćenje ili oštre predmete kojima bi se mogle stvoriti ogrebotine.

Gruba prljavština, čak i u predjelu odvodnog kućišta i sifona, može se ukloniti sredstvima za čišćenje koja se obično koriste u kućanstvima. Pritom se treba pobrinuti da se sredstvo za čišćenje po isteku propisanog perioda djelovanja temeljito ispere čistom vodom. Na komponentama se ne smiju zadržavati nikakvi ostatci.

3.5 Zbrinjavanje

Proizvod i ambalažu razdvojite na odgovarajuće grupe materijala (npr. papir, metali, umjetni materijal ili neželjezni metali) i odložite u otpad sukladno nacionalnim zakonima i propisima.