

Upute za upotrebu

## Multiplex odvod/preljev Visign M9



za standardne kade, s opcijom podizanja razine vode za 5 cm

Model  
6171.12

**viega**

# Kazalo

<b>1</b>	<b>O ovim uputama za upotrebu</b>	<b>3</b>
1.1	Ciljane skupine	3
1.2	Označavanje uputa	3
1.3	Napomena uz ovu jezičnu verziju	4
<b>2</b>	<b>Informacije o proizvodu</b>	<b>5</b>
2.1	Područje Norme i propisi	5
2.2	Namjenska upotreba	5
2.2.1	Područja primjene	5
2.3	Opis proizvoda	6
2.3.1	Pregled	6
2.3.2	Tehnički podaci	7
2.4	Pribor	7
<b>3</b>	<b>Rukovanje</b>	<b>8</b>
3.1	Informacije o montaži	8
3.1.1	Uvjeti montaže	8
3.1.2	Ugradbene dimenzije	8
3.1.3	Potreban alat i materijal	9
3.2	Montaža	10
3.2.1	Montaža preljeva	10
3.2.2	Montaža odvoda	12
3.2.3	Spajanje preljeva i odvoda	13
3.2.4	Priključivanje kanalizacijskog sustava	15
3.2.5	Montaža garniture za opremanje	16
3.2.6	Provjera nepropusnosti	17
3.3	Rukovanje	18
3.4	Održavanje	20
3.5	Odlaganje u otpad	20

# 1 O ovim uputama za upotrebu

Za ovaj dokument vrijede autorska prava, detaljnije informacije možete pronaći na Internet stranici u dijelu [viega.com/legal](http://viega.com/legal).

## 1.1 Ciljane skupine

Informacije iz ovih uputa namijenjene su sljedećim skupinama osoba:

- stručnjaci za radove na instalacijama grijanja i sanitarnim instalacijama odnosno upućeno stručno osoblje
- vlasnici
- krajnji korisnici

Osobe koje nemaju gore navedenu izobrazbu odnosno kvalifikaciju, ne smiju montirati, instalirati, a eventualno ni održavati ovaj proizvod. Ovo se ograničenje ne odnosi na moguće upute o rukovanju.

Viega proizvodi se moraju ugraditi uz poštivanje opće priznatih tehničkih pravila te navoda iz uputa za uporabu.

## 1.2 Označavanje uputa

Tekstovi s upozorenjima i uputama izdvojeni su od ostalog teksta i posebno naznačeni odgovarajućim piktogramima.



### **OPASNOST!**

Ovaj simbol upozorava na moguće ozljede opasne po život.



### **UPOZORENJE!**

Ovaj simbol upozorava na moguće teške ozljede.



### **OPREZ!**

Ovaj simbol upozorava na moguće ozljede.



### **UPUTA!**

Ovaj simbol upozorava na moguću materijalnu štetu.



Upute Vam pružaju dodatne savjete.

### 1.3 Napomena uz ovu jezičnu verziju

Ove upute za uporabu sadrže važne informacije o odabiru proizvoda odnosno sustava, montaži i puštanju u rad te o namjenskoj uporabi i, ako je to potrebno, o mjerama održavanja. Ove informacije o proizvodima, njihovim osobinama i tehnikama primjene temelje se na važećim normama u Europi (npr. EN) i/ili u Njemačkoj (npr. DIN/DVGW).

Pojedini pasusi teksta mogu ukazivati na tehničke propise u Europi/ Njemačkoj. Za ostale zemlje oni trebaju vrijediti kao preporuka ako tamo nema odgovarajućih nacionalnih propisa. Odgovarajući nacionalni zakoni, standardi, propisi, norme te ostali tehnički propisi imaju prednost pred njemačkim odnosno europskim smjericama iz ovih uputa: Ovdje ponuđene informacije nisu obvezujuće za ostale zemlje i regije te ih, kako je već rečeno, treba shvatiti kao tehničku potporu.

## 2 Informacije o proizvodu

### 2.1 Područje Norme i propisi

Sljedeće norme i propisi vrijede za Njemačku, odnosno Europu. Nacionalne regulative možete pronaći na Internet stranici odgovarajuće države u dijelu [viega.hr/norme](http://viega.hr/norme).

### 2.2 Namjenska upotreba

#### 2.2.1 Područja primjene



#### **UPUTA!**

#### **Opasnost od oštećenja uslijed neprikladnih tekućina.**

Kako ne biste oštetili odvod, koristite isključivo sljedeće tekućine:

- Uobičajena otpadna voda iz kućanstava temperature do 95 °C
- Osim toga, pH-vrijednost mora biti veća od 4 i manja od 10

Multiplex odvod/preljev je kombinirani odvod i preljev za kade s ispusnim otvorom od 52 mm.

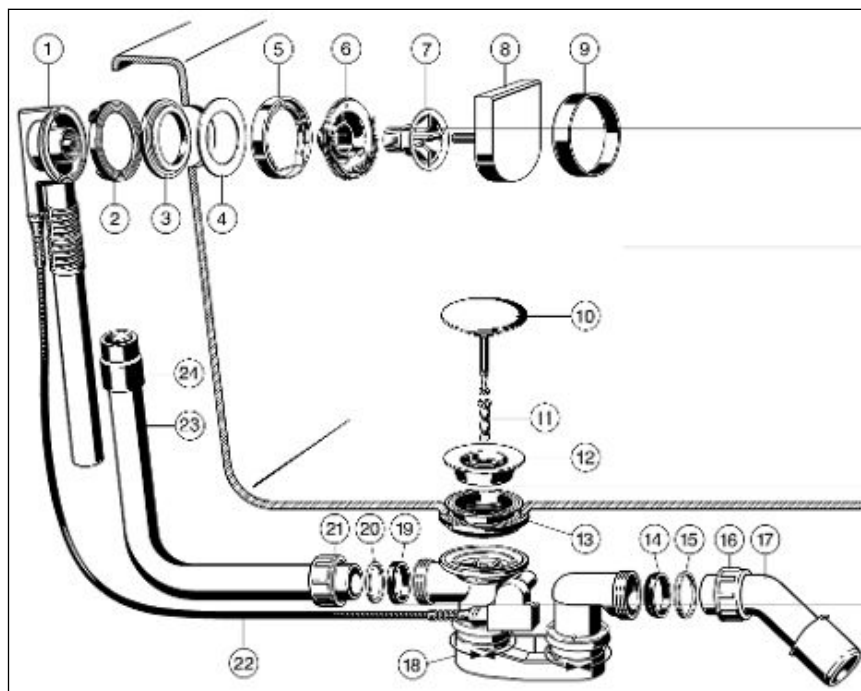
Odvod/preljev je prikladan za standardne kade s odvodom na čeonj strani.

Detaljnije informacije o svim modelima kada i odgovarajućim Viega odvodima i preljevima možete pronaći u katalogu ili na internetu.

## 2.3 Opis proizvoda

### 2.3.1 Pregled

Sljedeće komponente su sadržane u opsegu isporuke Multiplex odvoda/preljeva:



Slika 1: Pregled komponenta

- 1 tijelo za preliv
- 2 profilna brtva
- 3 brtva
- 4 brtva
- 5 štitnik prirubnice
- 6 pričvrсна prirubnica
- 7 pričvrсни vijak
- 8 okretna rozeta
- 9 građevinska zaštita
- 10 čunjasti ventil
- 11 pričvrсни vijak
- 12 gornji dio ventila
- 13 profilna brtva
- 14 klinasta brtva
- 15 klizni prsten
- 16 pretorna matica
- 17 odvodno koljeno
- 18 sifon
- 19 klinasta brtva
- 20 klizni prsten
- 21 pretorna matica
- 22 potezna sajla
- 23 preljevna cijev
- 24 spojnica

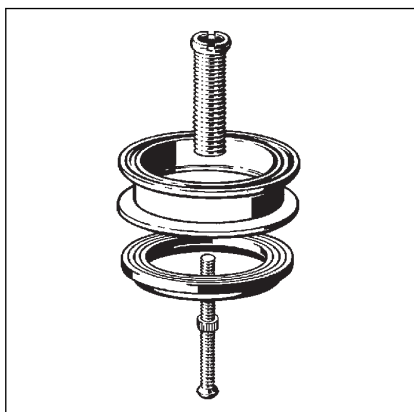
### 2.3.2 Tehnički podaci

Učinak odvoda (pri visini uspora od 300 mm)	0,92 l/s
Prejevni kapacitet (pri visini uspora od 60°mm)	0,55 l/s ili 0,63 l/s
Promjer ispusnog otvora kade	52 mm
Duljina potezne sajle	1070 mm
Duljina	100–680 mm
Visina	180–480 mm
Dimenzije i ugradbena dubina	☞ <i>Poglavlje 3.1.2 „Ugradbene dimenzije” na stranici 8</i>

### 2.4 Pribor



Ovdje navedeni pribor nije sadržan u opsegu isporuke. Mora se zasebno naručiti.



#### Multiplex produžni set

Za kade sa jakim dnom postoji mogućnost produženja sifona ispod kade. Za takve slučajeve na raspolaganju je produžni set, model 6161.7.

## 3 Rukovanje

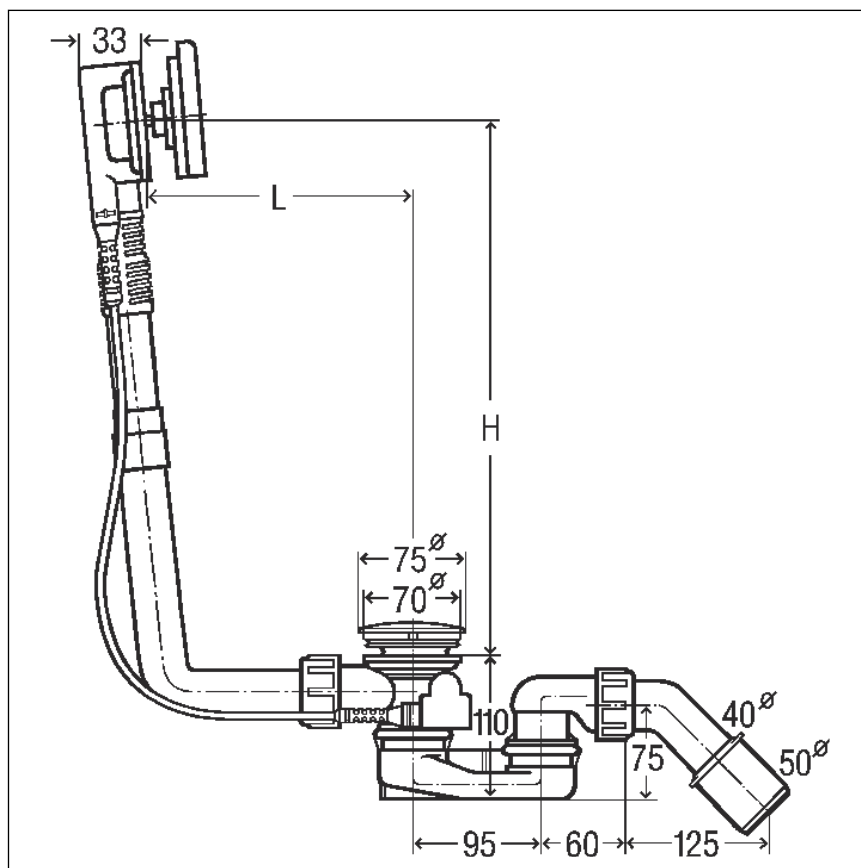
### 3.1 Informacije o montaži

#### 3.1.1 Uvjeti montaže

Za montažu odvoda i preljeva moraju biti ispunjeni sljedeći uvjeti:

- Kada mora biti postavljena.
- Drenažna cijev treba biti položena do kade.
- Donja strana kade mora biti dostupna.

#### 3.1.2 Ugradbene dimenzije



Slika 2: Kotirani crtež

Za L (duljinu) i H (visinu) vrijede sljedeće vrijednosti:

L = 100–680

H = 180–480



### 3.1.3 Potreban alat i materijal

#### Alat

Za montažu Vam je potreban sljedeći alat:

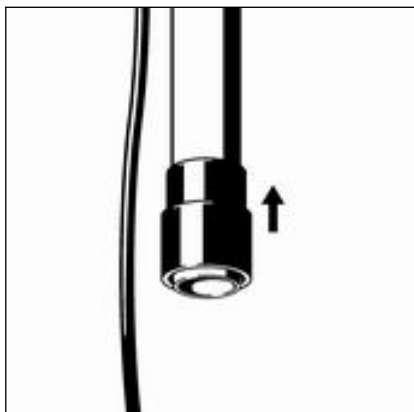
- nasadni ključ (otvor ključa 14)
- pila sa finim zubcima
- ravni odvijač

#### Materijal

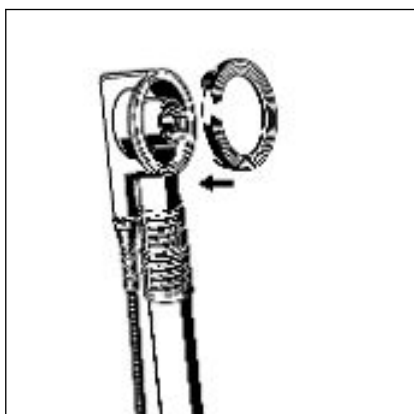
Za potpunu montažu proizvoda nije potreban nikakav dodatni materijal.

## 3.2 Montaža

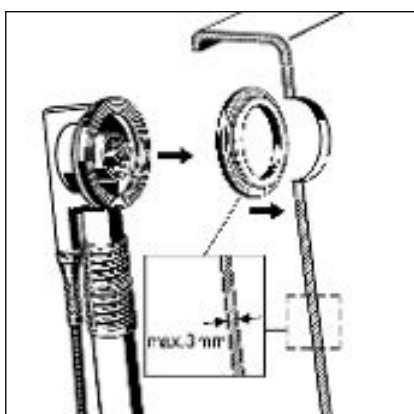
### 3.2.1 Montaža preljeva



- ▶ Natakните gumenu spojnicu na cijev tijela za preljev. Donji rub mora biti u ravnini s rubom preljevne cijevi.



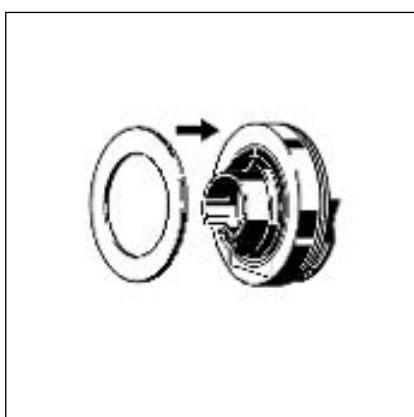
- ▶ Umetnite profilnu brtvu u tijelo za preljev.



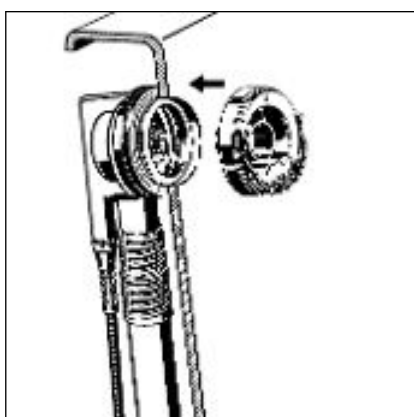
- ▶ Ako je debljina stijenke „a“ (kod čeličnih kada) manja od 3 mm, postavite dodatnu brtvu između profilne brtve i kade.



► Sastavite štitnik prirubnice i prirubnicu.



► Postavite brtveni element na prirubnicu.

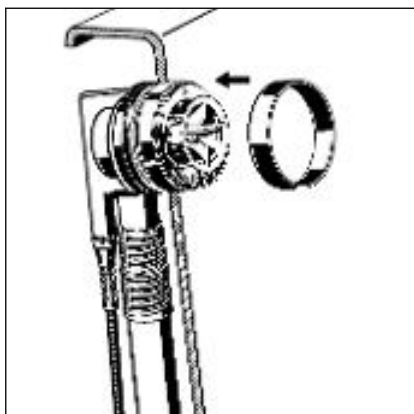


► Postavite prirubnicu u tijelo za preljev.



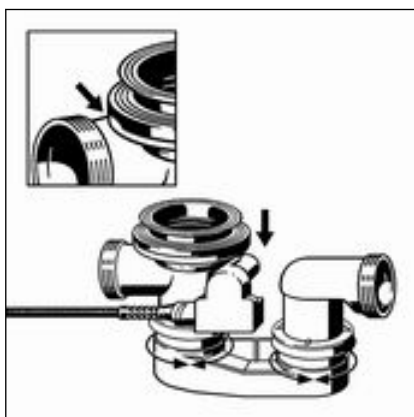
- Držite tijelo za preljev s vanjske strane na preljevni otvor kade.
- Postavite pričvrсни vijak u prirubnicu.
- Uvijte pričvrсни vijak u tijelo za preljev.

**UPUTA!** Kliješta ili drugi alati mogu oštetiti pričvrсни vijak ili prirubnicu. Pričvrсне vijke zatežite isključivo ručno.



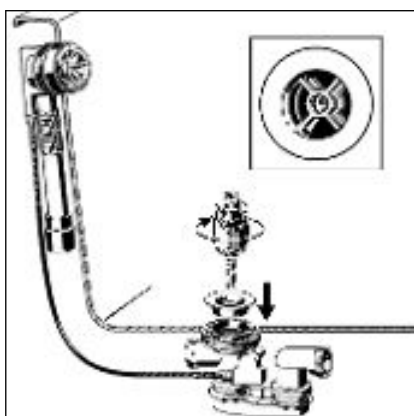
- Postavite građevinsku zaštitu na prirubnicu.

### 3.2.2 Montaža odvoda



Odvod se montira na sljedeći način:

- Postavite dvostruku brtvu na odvodno kućište tako da se udubljenje nalazi iznad spojne cijevi.
- Prevucite rub dvostruke brtve preko ruba odvoda.



- Odvod s dvostrukom brtvom držite odozdo na ispusnom otvoru kade.
- Provucite gornji dio dvostruke brtve kroz ispusni otvor.
- Umetnite gornji dio ventila u dvostruku brtvu.

**INFO! Za dostizanje punog učinka odvoda križne strukture odvodnog kućišta i gornjeg dijela ventila moraju ležati paralelno jedna iznad druge.**

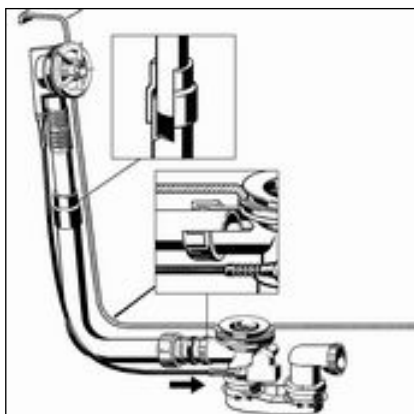
- Umetnite pričvrсни vijak u odvodno kućište pa ga zategnite montažnim pomagalom.

### 3.2.3 Spajanje preljeva i odvoda

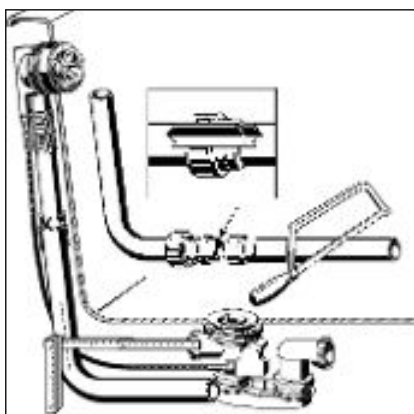
Preljev i odvod se nakon montaže moraju spojiti s preljevnom cijevi. U tu svrhu postupite na sljedeći način:

Preduvjeti:

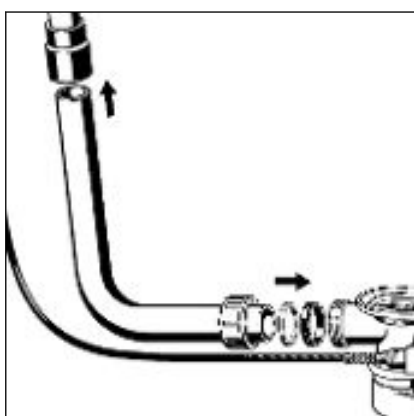
- Preljev je montiran u preljevnom otvoru.
- Odvod je fiksno montiran na dnu kade.



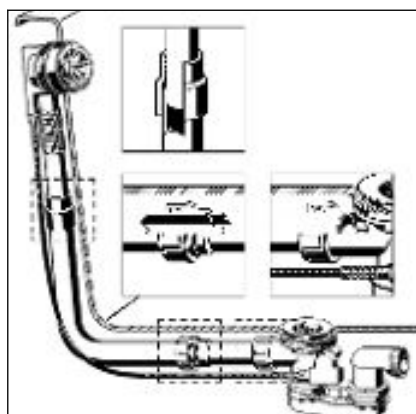
**UPUTA!** Ako cijevi kod cijevnih spojeva nisu dovoljno duboko umetnute jedna u drugu, spojevi postaju propusni. Stoga se kod svakog spoja treba pridržavati minimalne dubine umetanja od 15 mm.



- Montirajte preljevnu cijev.
  - Cijev tijela za preljev držite paralelno u odnosu na montirane preljevne cijevi i označite mjesta na kojima treba priključiti odvod i preljev.
- Pridržavajte se dubine umetanja od najmanje 15 mm!
- Skratite preljevne cijevi na označenu duljinu i odstranite srh.



- Ugurajte gornji dio preljevne cijevi u gumeni kolčak.
- Pridržavajte se dubine umetanja od najmanje 15 mm!
- Pretornu maticu, klizni prsten i brtvu natakните na donji kraj odvodnog koljena.
  - Zavijte pretornu maticu na odvodno kućište.



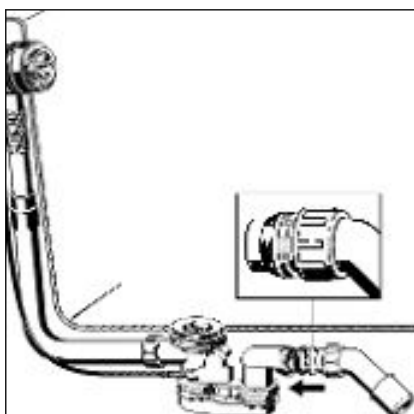
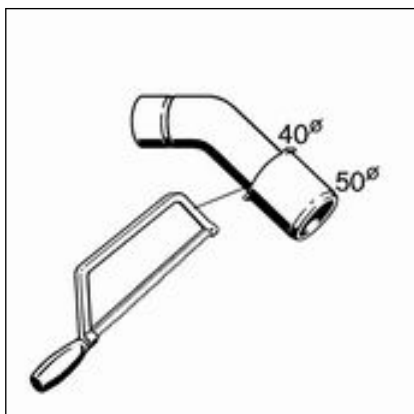
- Postarajte se da cijevi uđu najmanje 1,5 cm duboko u spojnicu i kućište odvoda.

### 3.2.4 Priklučivanje kanalizacijskog sustava

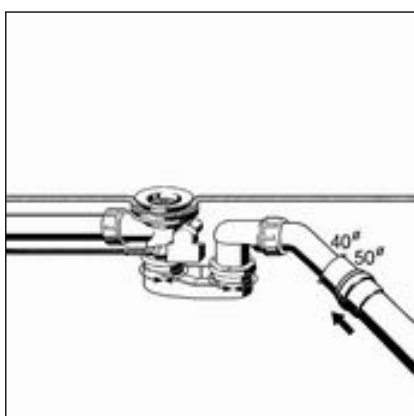
Za priklučivanje odvoda/preljeva na kanalizacijski sustav postupite na sljedeći način:

Preduvjeti:

- Preljevno i odvodno kućište i moraju biti instalirani na tuš kadi.
- Uspostavljen je spoj između preljeva i odvoda.
- Ako promjer odvodne cijevi iznosi samo 40 mm, otpilite odvodno koljeno.



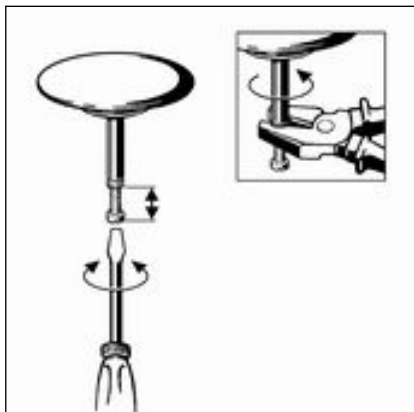
- Pretornu maticu, klizni prsten i brtvu natakните na odvodno koljeno.
- Uvjerite se da brtva sigurno dosjeda u udubljenje.
- Zavijte pretornu maticu na odvodno kućište.



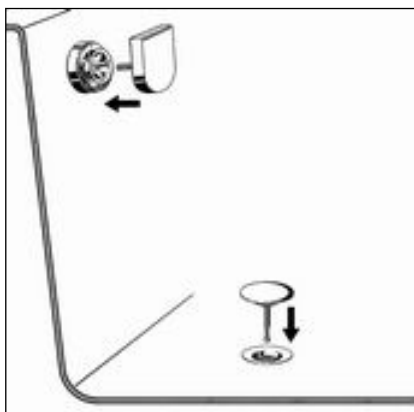
- Usmjerite sifon tako da se odvodno koljeno može priklučiti na odvodnu cijev.
- Navucite odvodnu cijev na odvodno koljeno.

### 3.2.5 Montaža garniture za opremanje

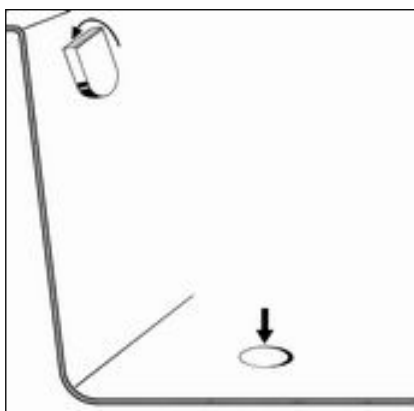
Garnituru za opremanje montirajte tek po završetku svih ostalih radova na gradilištu, kako biste izbjegli oštećenja rozete i čunjastog ventila. U tu svrhu postupite na sljedeći način:



- Namjestite čunjasti ventil pomoću regulirajućeg vijka pa ga učvrstite maticom.

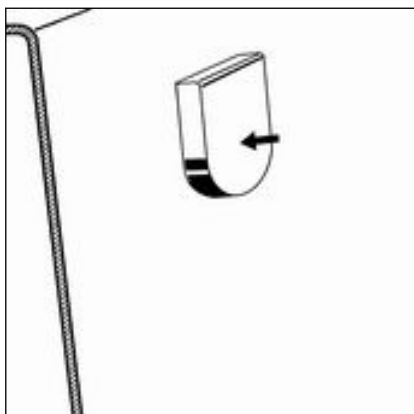


- Uklonite crvenu građevinsku zaštitu.
- Umetnite čunjasti ventil.
- Labavo utaknite okretnu rozetu (da ne dosjedne).



- Okrenite okretnu rozetu do kraja ulijevo kako biste je usmjerili.
  - Čunjasti ventil se zatvara.



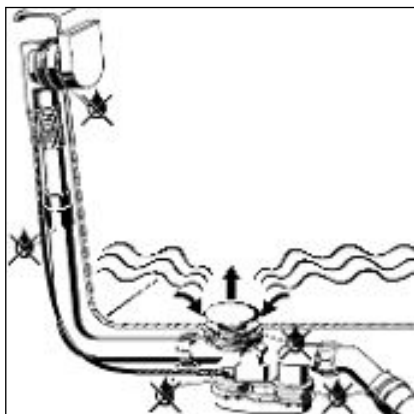


- Izvadite okretnu rozetu.
- Umetnite okretnu rozetu s ravnom stranom prema gore.
  - Okretna rozeta je ispravno usmjerena.

### 3.2.6 Provjera nepropusnosti

Nepropusnost se provjerava isključivo vizualno.

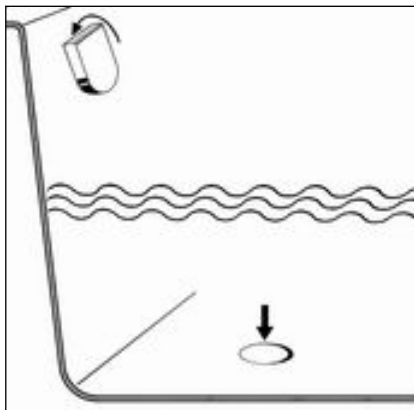
Naročito provjerite mjesta obilježena na sljedećem crtežu:



- Provjerite ima li na odvodu/preljevu vidljivih mjesta propuštanja.

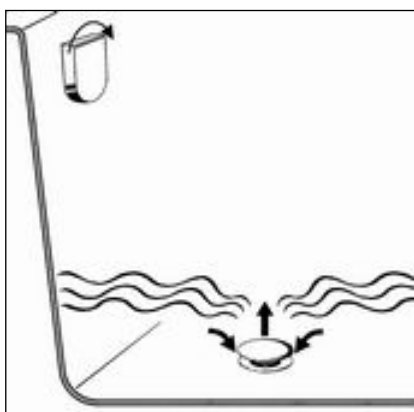
### 3.3 Rukovanje

Odvodom/preljevom se rukuje uz pomoć okretne rozete na preljevu. Odvod se zatvara i otvara na sljedeći način:



■ Zakrenite okretnu rozetu ulijevo.

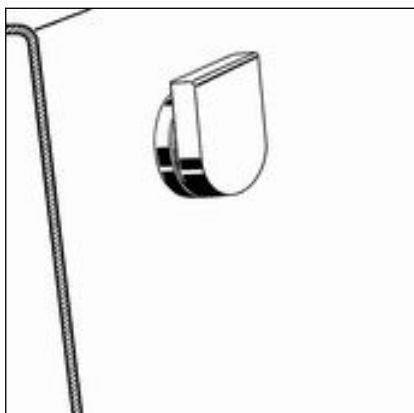
□ Odvod se zatvara.



■ Zakrenite okretnu rozetu udesno.

□ Odvod se otvara.

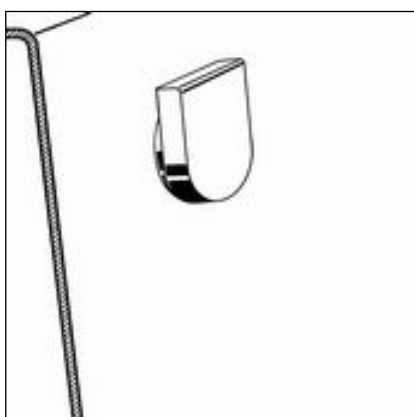
## Princip podizanja razine vode



Razina vode se podiže na sljedeći način:

**Podizanje razine vode je isključeno kada je rozeta izvučena van.**

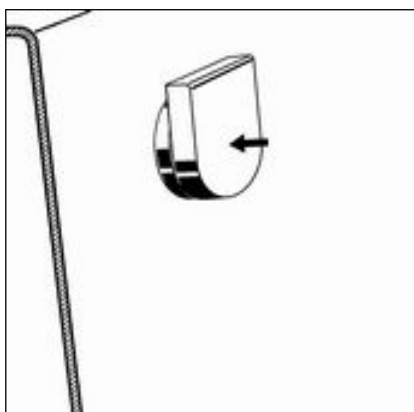
Voda se odvodi izravno kroz ispusni otvor iza okretne rozete.



**Podizanje razine vode je uključeno kada je rozeta utisnuta.**

Voda se odvodi kroz ispusni otvor na gornjem rubu okretne rozete.

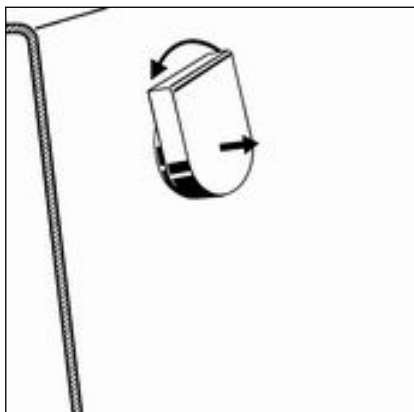
## Uključivanje podizanja razine vode



► Pritisnite okretnu rozetu prema rubu kade.

□ Podizanje razine vode je aktivirano.

### Isključivanje podizanja razine vode



► Podizanje razine vode može se isključiti na dva načina:

- Izvucite okretnu rozetu.
- Zakrenite okretnu rozetu ulijevo.
- ◇ Podizanje razine vode je deaktivirano.

## 3.4 Održavanje



### UPUTA! Opasnost od oštećenja zbog neprikladnih sredstava za čišćenje.

Sljedeća sredstva za čišćenje mogu oštetiti kromirane površine te se stoga ne smiju koristiti:

- abrazivna sredstva za čišćenje
- gruba strana spužve
- otapala vapna, gipsa ili cementa
- otapala ili druga sredstva za čišćenje koja sadrže kiseline

Za redovito održavanje i izbjegavanje stvaranja mrlja od kamenca na okretnoj rozeti i čunjastom ventilu može se koristiti običan sapun ili blago sredstvo za čišćenje. Nipošto nemojte koristiti abrazivna sredstva za čišćenje ili oštre predmete kojima bi se mogle stvoriti ogrebotine.

Gruba prljavština, čak i u predjelu odvodnog kućišta i sifona, može se ukloniti sredstvima za čišćenje koja se obično koriste u kućanstvima. Pritom se treba pobrinuti da se sredstvo za čišćenje po isteku propisanog perioda djelovanja temeljito ispere čistom vodom. Na komponentama se ne smiju zadržavati nikakvi ostatci.

## 3.5 Odlaganje u otpad

Proizvod i ambalažu razdvojite na odgovarajuće grupe materijala (npr. papir, metali, umjetni materijal ili neželjezni metali) i odložite u otpad prema nacionalnim zakonima i propisima.



**Viega d.o.o.**

[info@viega.hr](mailto:info@viega.hr)

[viega.hr](http://viega.hr)

HR • 2022-08 • VPN170028

