

Upute za upotrebu Tempoplex odvod



Model
6962

Godina proizvodnje (od)
01/2011.

viega

Kazalo

1	O ovim uputama za upotrebu	3
1.1	Ciljane skupine	3
1.2	Označavanje uputa	3
1.3	Napomena uz ovu jezičnu verziju	4
2	Informacije o proizvodu	5
2.1	Namjenska upotreba	5
2.1.1	Područja primjene	5
2.2	Opis proizvoda	6
2.2.1	Pregled	6
2.2.2	Tehnički podaci	6
3	Rukovanje	7
3.1	Informacije o montaži	7
3.1.1	Uvjeti montaže	7
3.1.2	Ugradbene dimenzije	7
3.2	Montaža	8
3.2.1	Montaža odvoda	8
3.2.2	Priključivanje kanalizacijskog sustava	10
3.2.3	Provjera nepropusnosti	11
3.3	Održavanje	11
3.4	Čišćenje odvoda	11
3.5	Odlaganje u otpad	13

1 O ovim uputama za upotrebu

Za ovaj dokument vrijede autorska prava, detaljnije informacije možete pronaći na Internet stranici u dijelu viega.com/legal.

1.1 Ciljane skupine

Informacije iz ovih uputa namijenjene su sljedećim skupinama osoba:

- stručnjaci za radove na instalacijama grijanja i sanitarnim instalacijama odnosno upućeno stručno osoblje
- vlasnici
- krajnji korisnici

Osobe koje nemaju gore navedenu izobrazbu odnosno kvalifikaciju, ne smiju montirati, instalirati, a eventualno ni održavati ovaj proizvod. Ovo se ograničenje ne odnosi na moguće upute o rukovanju.

Viega proizvodi se moraju ugraditi uz poštivanje opće priznatih tehničkih pravila te navoda iz uputa za uporabu.

1.2 Označavanje uputa

Tekstovi s upozorenjima i uputama izdvojeni su od ostalog teksta i posebno naznačeni odgovarajućim piktogramima.



OPASNOST!

Upozorava na moguće ozljede opasne po život.



UPOZORENJE!

Upozorava na moguće teške ozljede.



OPREZ!

Upozorava na moguće ozljede.



UPUTA!

Upozorava na moguću materijalnu štetu.



Dodatne napomene i savjeti.

1.3 Napomena uz ovu jezičnu verziju

Ove upute za uporabu sadrže važne informacije o odabiru proizvoda odnosno sustava, montaži i puštanju u rad te o namjenskoj uporabi i, ako je to potrebno, o mjerama održavanja. Ove informacije o proizvodima, njihovim osobinama i tehnikama primjene temelje se na važećim normama u Europi (npr. EN) i/ili u Njemačkoj (npr. DIN/DVGW).

Pojedini pasusi teksta mogu ukazivati na tehničke propise u Europi/ Njemačkoj. Za ostale zemlje ovi propisi vrijede kao preporuke ako tamo nema odgovarajućih nacionalnih propisa. Odgovarajući nacionalni zakoni, standardi, propisi, norme te ostali tehnički propisi imaju prednost pred njemačkim odnosno europskim smjericama iz ovih uputa: ovdje ponuđene informacije nisu obvezujuće za ostale zemlje i regije te ih, kako je već rečeno, treba shvatiti kao tehničku potporu.

2 Informacije o proizvodu

2.1 Namjenska upotreba

2.1.1 Područja primjene



UPUTA! **Opasnost od oštećenja uslijed neprikladnih tekućina**

Kako ne biste oštetili odvod, koristite isključivo sljedeće tekućine:

- Uobičajena otpadna voda iz kućanstava temperature do 95 °C
- Osim toga, pH-vrijednost mora biti veća od 4 i manja od 10.

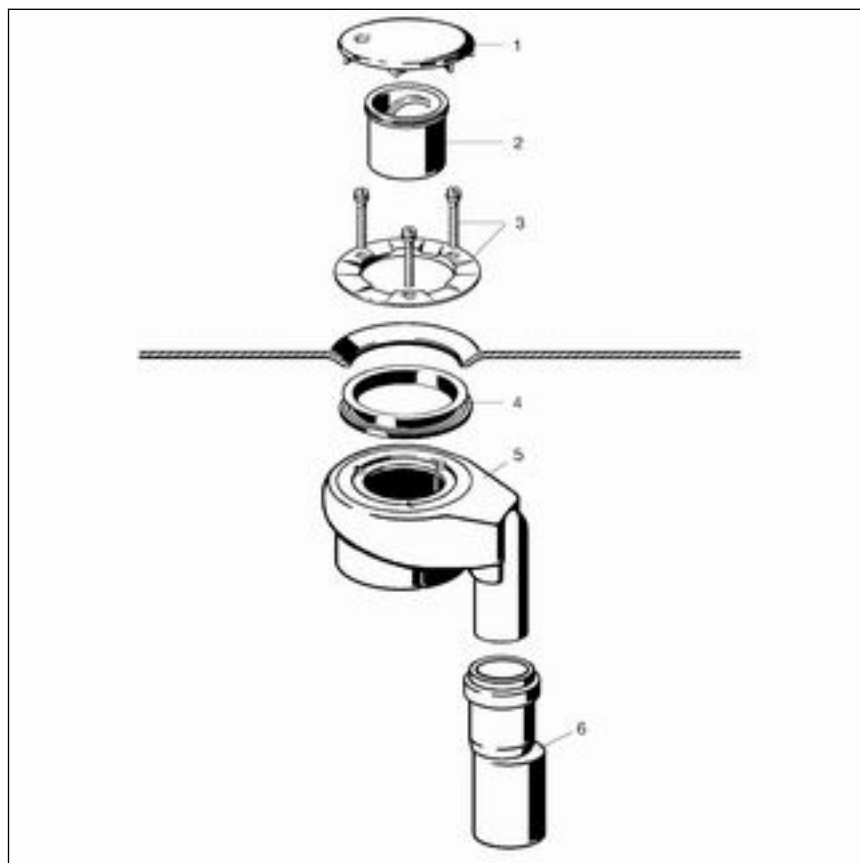
Tempoplex odvod je odvod sa sifonom za tuš kade s ispusnim otvorom od 90 mm.

Ovaj Tempoplex odvod tuša prikladan je za ugradnju u plitke tuš kade.

Detaljnije informacije o svim modelima tuš kada i odgovarajućim Viega odvodima možete pronaći u katalogu ili na internetu.

2.2 Opis proizvoda

2.2.1 Pregled



Slika 1: Komponente

- 1 - poklopac
- 2 - uronska cijev
- 3 - pričvrсна prirubnica s vijcima
- 4 - brtva
- 5 - sifon
- 6 - redukcija 40 / 50 mm s unutarnjom brtvom

2.2.2 Tehnički podaci

Učinkak odvoda pri visini uspora od 15 mm	0,64 l / s
Promjer ispusnog otvora	90 mm
DN (nazivni promjer) odvodne cijevi	40 / 50 mm
Visina	80 mm
Dimenzije i ugradbena dubina	☞ Poglavlje 3.1.2 „Ugradbene dimenzije” na stranici 7
Visina zaporne vode	50 mm

3 Rukovanje

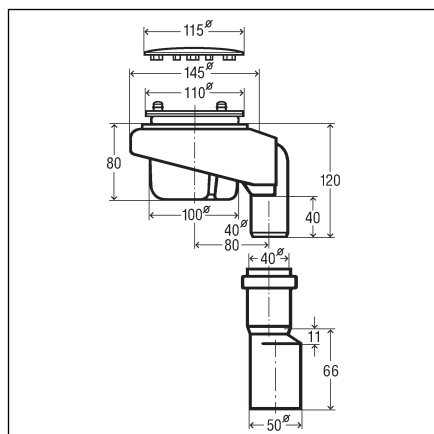
3.1 Informacije o montaži

3.1.1 Uvjeti montaže

Za montažu odvoda moraju biti ispunjeni sljedeći uvjeti:

- Tuš kada mora biti postavljena.
- Drenažna cijev treba biti položena do tuš kade.
- Donja strana tuš kade mora biti dostupna.
- Učinak odvoda je dostatan pri visini uspora od 15 mm.

3.1.2 Ugradbene dimenzije

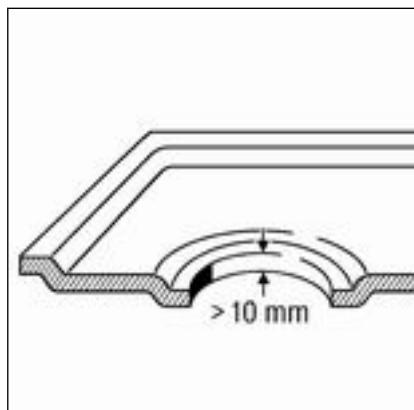


Slika 2: Kotirani crtež

3.2 Montaža

3.2.1 Montaža odvoda

Dijeljenje brtve



Ako je dno Vaše tuš kade deblje od 10 mm, brtvu morate podijeliti na sljedeći način:



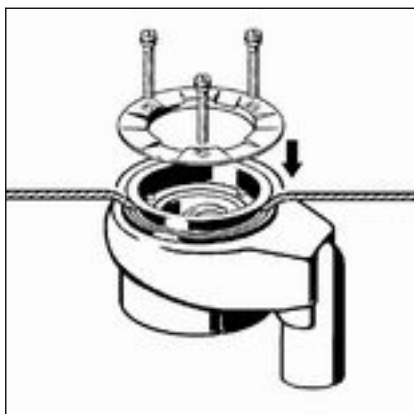
► Na zadebljanju prerežite brtvu na dva dijela.

Umetanje brtve



Odvod se montira na sljedeći način:

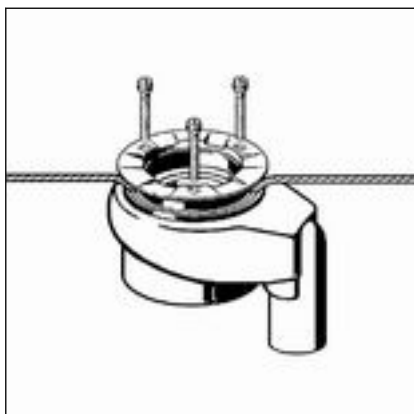
► Položite brtvu na brtvenu površinu i utisnite u noseći žlijeb.



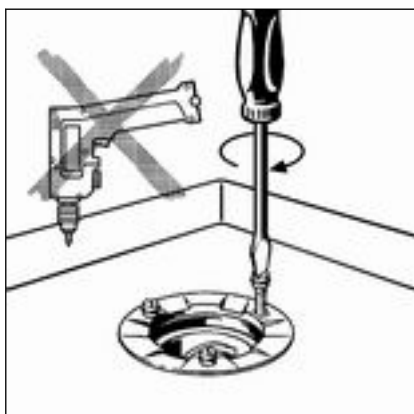
- Odvodno kućište s brtvom pozicionirajte ispod tuš kade.
- Gornji dio brtve provucite kroz ispusni otvor.

INFO! Ako se brtva mora podijeliti: jedan dio brtve postavite na kućište odvoda, a drugi dio u ispusni otvor.

Učvršćivanje odvoda

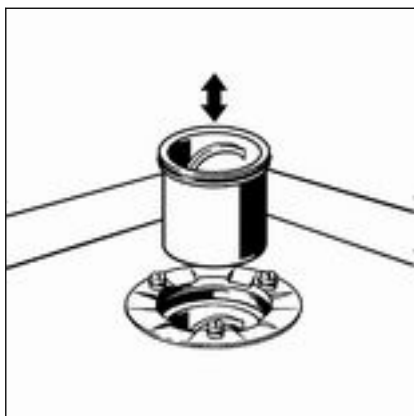


- Vijke zategnite rukom.

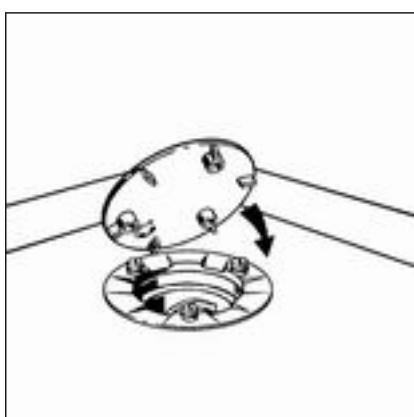


UPUTA! Koristite isključivo običan, a ne baterijski odvijač.

- Ravnomjerno zategnite vijke.



► Umetnite uronsku cijev u sifon.



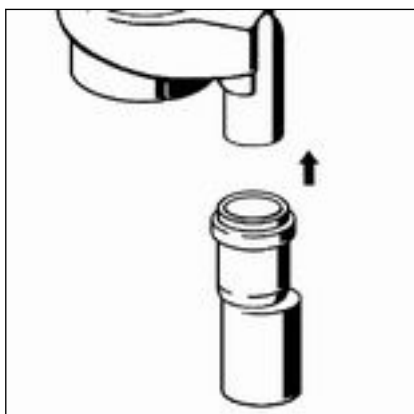
► Pritisnite poklopac na tri mjesta za učvršćivanje.

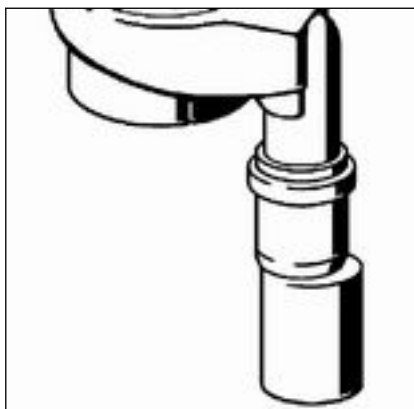
3.2.2 Priključivanje kanalizacionog sustava

Za priključivanje odvoda na kanalizacioni sustav postupite na sljedeći način:

Uvjet:

- Odvodno kućište mora biti instalirano na tuš kadu.
- Provjerite neoštećenost i ispravnost položaja brtve u redukciji.
- Okomito ugurajte redukciju odozdo na Tempoplex odvod.





- Usmjerite sifon tako da se odvod zajedno s redukcijom može priključiti na odvodnu cijev.
- Navucite odvodnu cijev na redukciju.

3.2.3 Provjera nepropusnosti

Nepropusnost se provjerava isključivo vizualno.

- Provjerite ima li na odvodu/preljevu vidljivih mjesta propuštanja.

3.3 Održavanje



UPUTA!

Opasnost od oštećenja zbog neprikladnih sredstava za čišćenje.

Sljedeća sredstva za čišćenje mogu oštetiti kromirane površine te se stoga ne smiju koristiti:

- abrazivna sredstva za čišćenje
- gruba strana spužve
- otapala vapna, gipsa ili cementa
- otapala ili druga sredstva za čišćenje koja sadrže kiseline

Za redovito održavanje i izbjegavanje stvaranja mrlja od kamenca može se koristiti običan sapun ili blago sredstvo za čišćenje. Nipošto nemojte koristiti abrazivna sredstva za čišćenje ili oštre predmete kojima bi se mogle stvoriti ogrebotine.

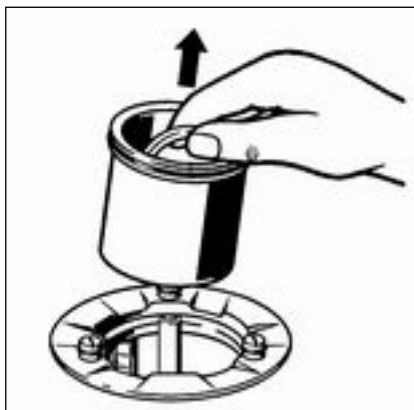
Gruba prljavština, čak i u predjelu odvodnog kućišta i sifona, može se ukloniti sredstvima za čišćenje koja se obično koriste u kućanstvima. Pritom se treba pobrinuti da se sredstvo za čišćenje po isteku propisanog perioda djelovanja temeljito ispere čistom vodom. Na komponentama se ne smiju zadržavati nikakvi ostatci.

3.4 Čišćenje odvoda

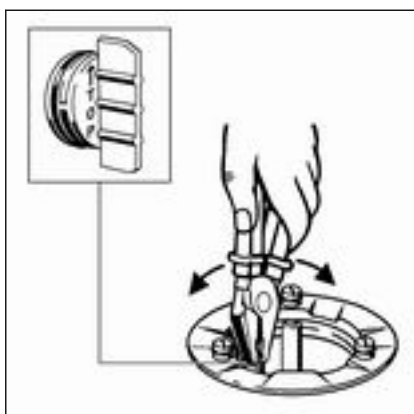


UPUTA!

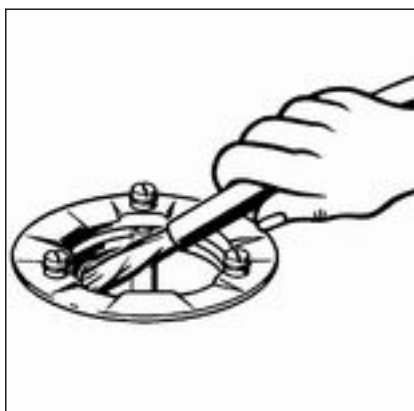
Prilikom čišćenja odvodnog sustava pazite da ne oštetite sifon.



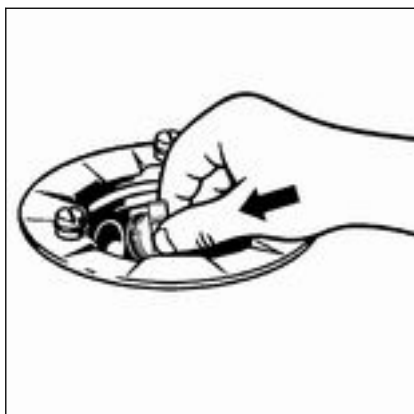
- Skinite poklopac.
- Izvadite uronsku cijev prema gore.



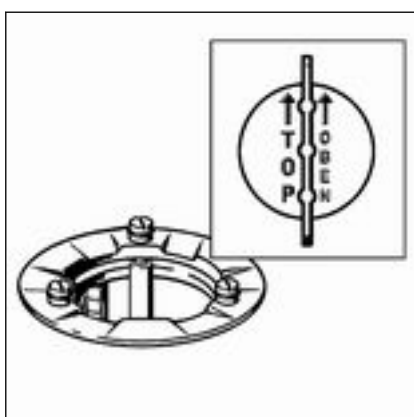
- Za slobodan pristup odvodu: Kliještima uhvatite jezičak zapornog čepa pa ga skinite.



- Pažljivo očistite odvod, vodeći računa da ne oštetite odvod/preljev.



- Umetnite zaporni čep tako da ne strši.



- Uvjerite se da ste pravilno pozicionirali zaporni čep. Jezičak mora stajati okomito.



- Umetnite uronsku cijev.
- Postavite poklopac.

3.5 Odlaganje u otpad

Proizvod i ambalažu razdvojite na odgovarajuće grupe materijala (npr. papir, metali, umjetni materijal ili neželjezni metali) i odložite u otpad prema nacionalnim zakonima i propisima.



Viega d.o.o.
info@viega.hr
viega.hr

HR • 2022-08 • VPN140262

