

Podžbukni prekidač cijevi

Upute za upotrebu



Model
6161.81

Godina proizvodnje:
od 02/1998.

hr_HR



Kazalo

1	O ovim uputama za upotrebu	4
1.1	Ciljane skupine	4
1.2	Označavanje uputa	4
1.3	Napomena uz ovu jezičnu verziju	5
2	Informacije o proizvodu	6
2.1	Norme i propisi	6
2.2	Namjenska upotreba	6
2.2.1	Područja primjene	6
2.3	Opis proizvoda	7
2.3.1	Pregled	7
2.3.2	Zaštita pitke vode	7
2.3.3	Tehnički podaci	8
2.4	Potreban pribor	8
3	Rukovanje	11
3.1	Informacije o montaži	11
3.1.1	Uvjeti montaže	11
3.1.2	Ugradbene dimenzije	11
3.1.3	Potreban alat i materijal	11
3.2	Montaža	12
3.2.1	Montaža prekidača cijevi	12
3.2.2	Priključivanje dotoka vode u kadu	16
3.2.3	Provjera nepropusnosti	16
3.3	Čišćenje i održavanje	16
3.4	Odlaganje u otpad	19

1 O ovim uputama za upotrebu

1.1 Ciljane skupine

Informacije iz ovih uputa namijenjene su sljedećim skupinama osoba:

- stručnjaci za radove na instalacijama grijanja i sanitarnim instalacijama odnosno upućeno stručno osoblje
- vlasnici
- krajnji korisnici

Osobe koje nemaju gore navedenu izobrazbu odnosno kvalifikaciju, ne smiju montirati, instalirati, a eventualno ni održavati ovaj proizvod. Ovo se ograničenje ne odnosi na moguće upute o rukovanju.

Viega proizvodi se moraju ugraditi uz poštivanje opće priznatih tehničkih pravila te navoda iz uputa za uporabu.

1.2 Označavanje uputa

Tekstovi s upozorenjima i uputama izdvojeni su od ostalog teksta i posebno naznačeni odgovarajućim piktogramima.



OPASNOST!

Ovaj simbol upozorava na moguće ozljede opasne po život.



UPOZORENJE!

Ovaj simbol upozorava na moguće teške ozljede.



OPREZI!

Ovaj simbol upozorava na moguće ozljede.



UPUTA!

Ovaj simbol upozorava na moguću materijalnu štetu.



Upute Vam pružaju dodatne savjete.

1.3 Napomena uz ovu jezičnu verziju

Ove upute za uporabu sadrže važne informacije o odabiru proizvoda odnosno sustava, montaži i puštanju u rad te o namjenskoj uporabi i, ako je to potrebno, o mjerama održavanja. Ove informacije o proizvodima, njihovim osobinama i tehnikama primjene temelje se na važećim normama u Europi (npr. EN) i/ili u Njemačkoj (npr. DIN/DVGW).

Pojedini pasusi teksta mogu ukazivati na tehničke propise u Europi/ Njemačkoj. Za ostale zemlje oni trebaju vrijediti kao preporuka ako tamo nema odgovarajućih nacionalnih propisa. Odgovarajući nacionalni zakoni, standardi, propisi, norme te ostali tehnički propisi imaju prednost pred njemačkim odnosno europskim smjericama iz ovih uputa: Ovdje ponuđene informacije nisu obvezujuće za ostale zemlje i regije te ih, kako je već rečeno, treba shvatiti kao tehničku potporu.

2 Informacije o proizvodu

2.1 Norme i propisi

Sljedeće norme i propisi vrijede za Njemačku, odnosno Europu. Nacionalne regulative možete pronaći na Internet stranici odgovarajuće države u dijelu viega.hr/norme.

Propisi iz odlomka: Zaštita pitke vode

Područje valjanosti / napomena	Propis koji vrijedi za Njemačku
Ako su prilikom montaže uvaženi kriteriji navedeni u odlomku ↪ <i>Poglavlje 2.3.2 „Zaštita pitke vode” na stranici 7, onda podžbukni prekidač cijevi ispunjava normativne zahtjeve.</i>	EN 1717

2.2 Namjenska upotreba

2.2.1 Područja primjene

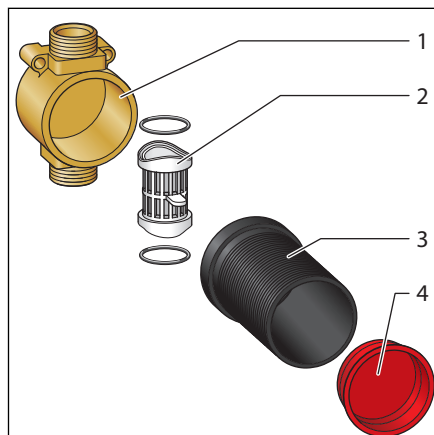
Podžbukni prekidač cijevi model 6161.81 je prikladan za Multiplex Trio odvode/preljeve i Rotaplex Trio odvode/preljeve.

Pripadajuća rozeta Visign RU1, model 6161.80 ili Visign RU2, model 6161.89, nije u opsegu isporuke i mora se naručiti zasebno.

Podžbukni prekidač cijevi mora se priključiti na cijevi i vodove koji su prikladni za pitku vodu. Za priključivanje su prikladni prijelazni komadi od 3/4 in, dok su Viega navojne spojnice s utičnim sjedištem također kompatibilne (npr. Viega Sanfix P navojna spojnica s utičnim sjedištem model 2119 ili Raxofix navojna spojnica model 5329). Eurokonus navojne spojnice nisu kompatibilne.

2.3 Opis proizvoda

2.3.1 Pregled




Slika 1: Komponente

- 1 - kućište podžbuknog prekidača cijevi
- 2 - uložak s membranom i O-prstenima, predmontiranim u kućište prekidača cijevi
- 3 - produžna osovina (služi kao građevinska zaštita), predmontirana
- 4 - zaštitni čep u produžnoj osovini, predmontiran

2.3.2 Zaštita pitke vode

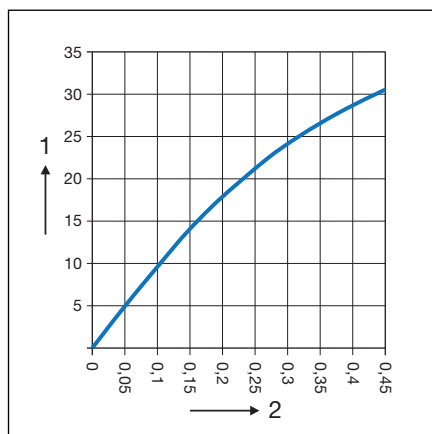
Podžbukni prekidači cijevi ugrađuju se između baterije za miješanje i dotoka, kako bi spriječili prodiranje vode koja nije za piće u cjevovod pitke vode. Viega podžbukni prekidači cijevi mogu se koristiti kao sigurnosne komponente DB, ako je prilikom instalacije zajamčeno sljedeće:

- Pravac toka je od ukoso na dolje do okomito na dolje. Vodovi iza prekidača cijevi ne smiju imati nikakav uspon.
- Prekidač cijevi mora biti instaliran najmanje 150 mm iznad najviše moguće razine vode koja nije za piće.
- Iza prekidača cijevi ne smije postojati nikakva blokada.
- Prekidač cijevi ne smije s ugrađenom membranom biti uvršten u tlačnu probu, budući da bi se membrana prilikom tlačne probe uništila, a prekidač cijevi izgubio svoju funkcionalnost. Ako je neophodno izvesti tlačnu probu, onda se uložak s membranom mora zamijeniti priključnim elementom model 6161.83.
- Prekidači cijevi se smiju koristiti samo s kompatibilnim komponentama.

Za više podataka o ispunjenim normativnim zahtjevima pogledajte  „Propisi iz odlomka: Zaštita pitke vode” na stranici 6

2.3.3 Tehnički podaci

Dimenzije	↳ Poglavlje 3.1.2 „Ugradbene dimenzije” na stranici 11
Dimenzija navoja	3/4 in
Protok	↳ Slika 2



Slika 2: Dijagram toka

- 1 - protok (litara u minuti)
 2 - hidraulički tlak (Δp / MPa)

2.4 Potreban pribor

Rozeta



Za potpunu montažu prekidača cijevi mora se zasebno naručiti rozeta i postaviti na produžnu osovinu.

Rozeta Visign RU1, model 6161.80, prikladna je za produžnu osovinu podžbuknog prekidača cijevi.



Rozeta Visign RU2, model 6161.89, prikladna je za produžnu osovinu podžbuknog prekidača cijevi.

Pribor za tlačnu probu

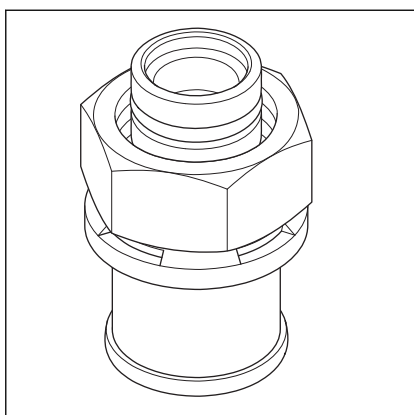


Ako je neophodno izvesti tlačnu probu, onda se uložak s membranom mora zamijeniti ovdje prikazanim priključnim elementom model 6161.83.

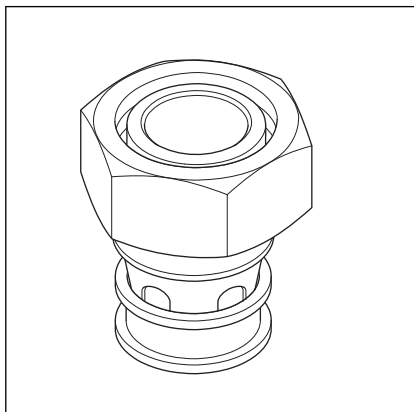
Montažni materijal i navojne spojnice

Za pričvršćenje podžbuknog prekidača cijevi potrebna su dva vijka.

Za priključivanje podžbuknog prekidača cijevi prikladni su prijelazni komadi od 3/4 in, dok su Viega navojne spojnice s utičnim sjedištem također kompatibilne. Eurokonus spojnice nisu kompatibilne.



Spojnica s utičnim sjedištem Sanfix P, model 2119, prikladna je za podžbukni prekidač cijevi.



Spojnica s utičnim sjedištem Raxofix, model 5329, prikladna je za podžbukni prekidač cijevi.

3 Rukovanje

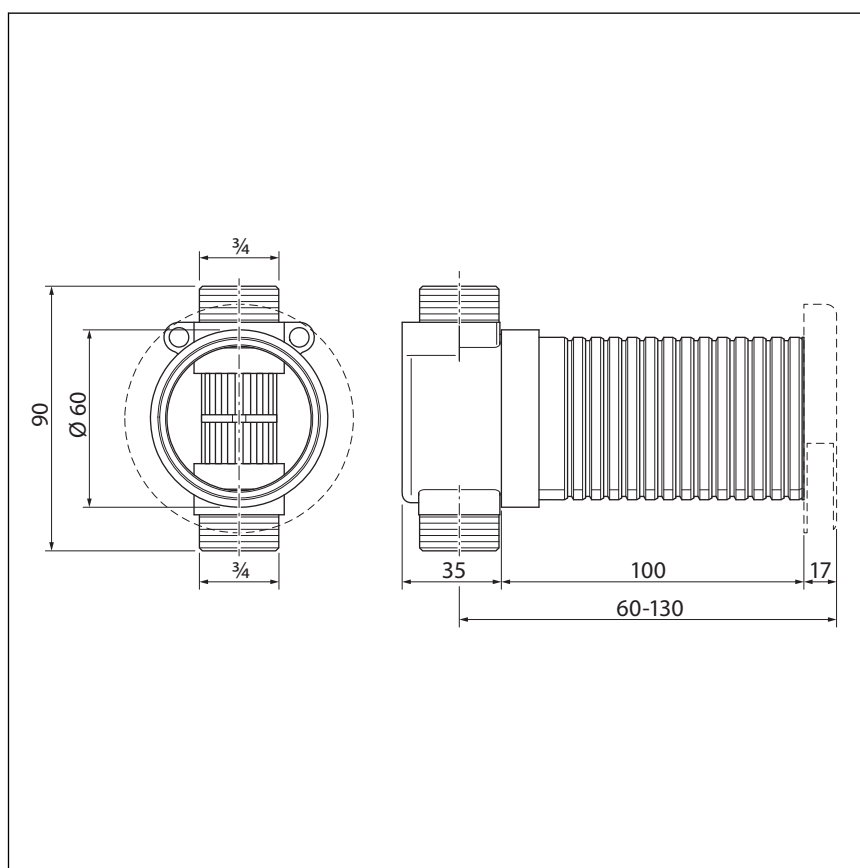
3.1 Informacije o montaži

3.1.1 Uvjeti montaže

Za montažu prekidača cijevi moraju biti ispunjeni sljedeći uvjeti:

- Cijevi i vodovi u koje se ugrađuje prekidač cijevi moraju biti prikladni za distribuciju pitke vode.
- Baterija za kadu je instalirana, a priključni vodovi dostupni.

3.1.2 Ugradbene dimenzije



Slika 3: Kotirani crtež

3.1.3 Potreban alat i materijal

Alat

Za montažu Vam je potreban sljedeći alat:

- pila sa finim zubcima
- vodoinstalaterska kliješta papige

Materijal

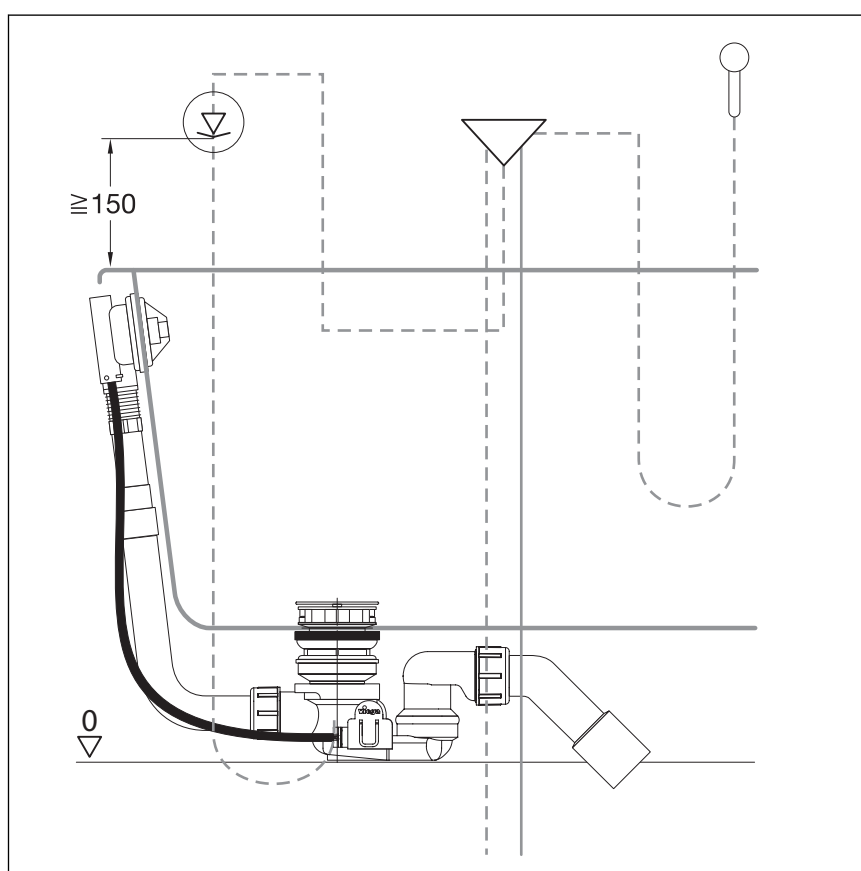
Sljedeći materijal mora stajati na raspolaganju za vrijeme montaže:

- podžbukni prekidač cijevi DN20
- montažni materijal
- rozeta

3.2 Montaža

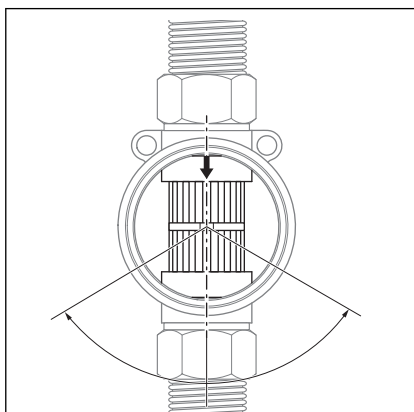
3.2.1 Montaža prekidača cijevi

Pripreme



Slika 4: Minimalna visina ugradnje 150 mm

- Uvjerite se da se prekidač cijevi montira najmanje 150 mm iznad najviše moguće razine vode koja nije za piće.

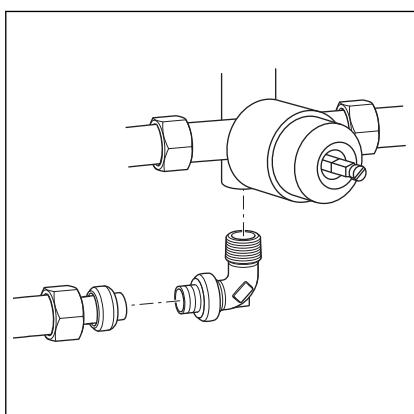


- Uzmite u obzir da pravac toka mora biti od ukoso na dolje do okomito na dolje.
- Osigurajte da vod iza prekidača cijevi nema više nikakav uspon.
- Uvjerite se da Vam sav neophodan pribor (rozeta, priključni setovi) stoji na raspolaganju, kako biste montažne radove mogli u potpunosti privesti kraju.
- Uvjerite se da se za vrijeme montaže zaštitni čep i dalje nalazi na produžnoj osovini.

Priključivanje dotoka vode

Ovisno o vrsti montaže spoj između baterije za miješanje i prekidača cijevi može se izvesti metalnim cijevima i press spojem ili cijevima od umjetnog materijala.

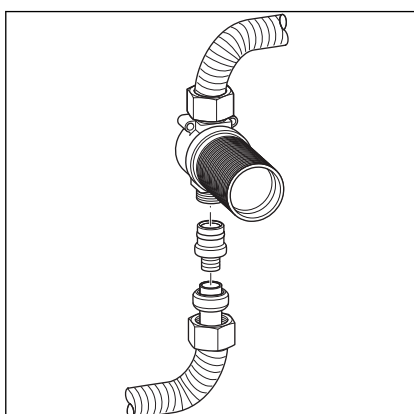
Za priključivanje dotoka vode:



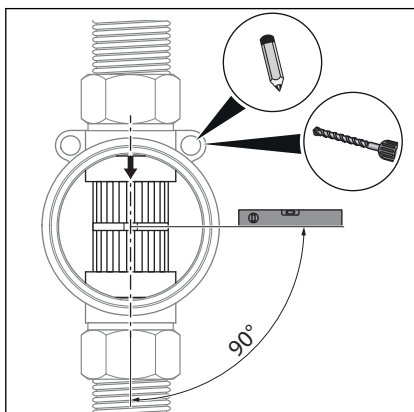
- Zabrtvite prijelazni luk i uvrnite u priključak baterije za miješanje.
- Spojite cijev prekidača cijevi s prijelaznim lukom.

Montaža

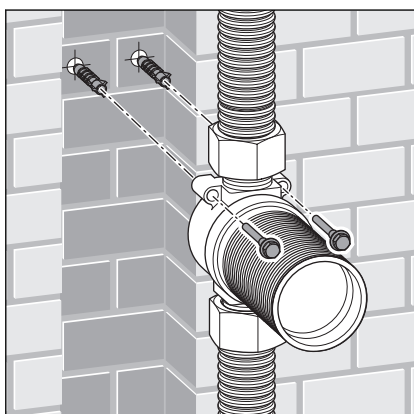
Priključivanje i popločavanje



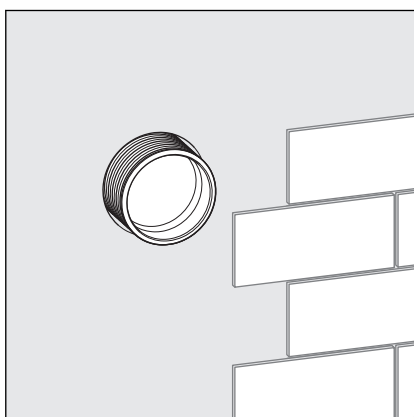
- Pretornu maticu i stezni prsten natakните na cijev za vodu.
- Uski kraj navojne spojnice utakните do kraja u cijev.
- Slobodni kraj navojne spojnice ugurajte u priključak prekidača cijevi.
- Zavijte navojnu spojnicu. Eurokonus spojnice nisu kompatibilne.



- Namjestite prekidač cijevi.
- Označite provrte.
- Izbušite rupe.

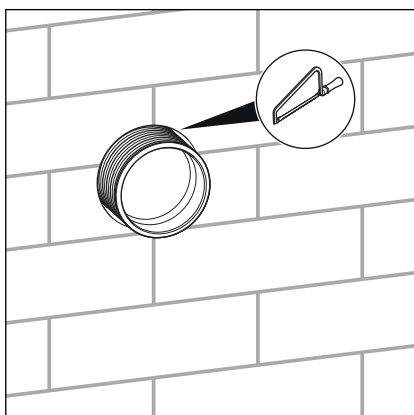


- Pričvrstite prekidač cijevi uz pomoć dva vijka (otvor ključa 4,5 do 5).
- Nabacite mort na prekidač cijevi i priključne vodove.



- Popločajte zid.

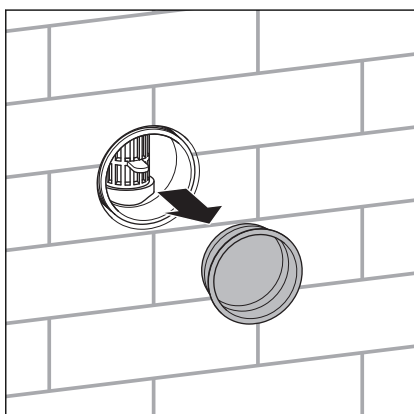
Skraćivanje nasadnog klina



Ako je nasadni klin predugačak:

- Pažljivo skratite nasadni klin pilom s finim zupcima na odgovarajuću duljinu. Kraj nasadnog klina mora biti u ravnini s razinom pločica.
- Očistite nasadni klin, ako prilikom izvođenja radova u njega dospije prljavština.

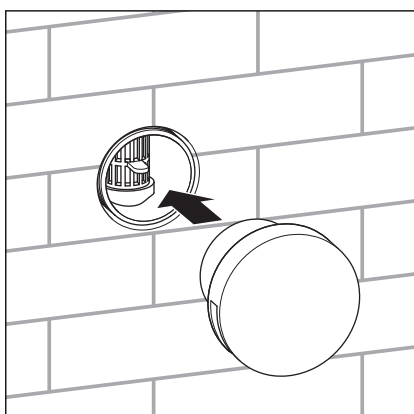
Skidanje zaštitnog čepa



Ako nasadni klin nije skraćen i ako je sprječeno daljnje prodiranje prljavštine u njega:

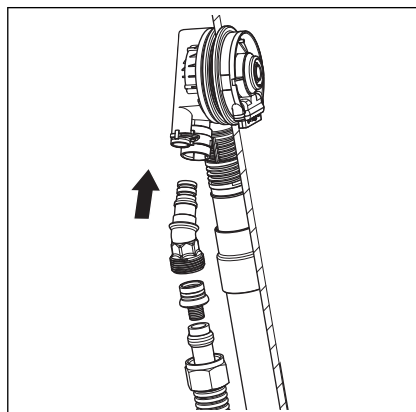
- Skinite zaštitni čep.

Postavljanje rozete



- Držite rozetu s otvorenom stranom prema dolje.
- Postavite rozetu na nasadni klin.

3.2.2 Priklučivanje dotoka vode u kadu



Za priklučivanje dotoka vode u kadu:

- Pretturnu maticu i stezni prsten natakните na cijev za vodu.
- Uski kraj navojne spojnice utakните do kraja u cijev.
- Slobodni kraj navojnog spoja uvucite u priključno koljeno.
- Čvrsto zavijte cijev s pretturnom maticom na priključno koljeno. Eurokonus spojnice nisu kompatibilne.
- Utakните priključno koljeno u tijelo za preljev. Priključno koljeno se mora u tijelo za preljev uglaviti uz jasni zvuk škljocanja.

3.2.3 Provjera nepropusnosti

Nepropusnost se provjerava isključivo vizualno.

- Provjerite ima li na odvodu/preljevu vidljivih mjesta propuštanja.

3.3 Čišćenje i održavanje

Čišćenje ili zamjena uložka i membrane



UPUTA!

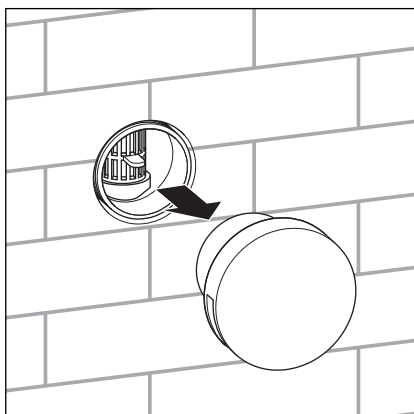
Oštećenja proizvoda uslijed neprimjerenog održavanja

Naslage kamenca mogu poremetiti funkcionalnost membrane u uložku prekidača cijevi ili je uništiti, te se iz tog razloga moraju uklanjati. Ako se uložak i membrana prekidača cijevi ne čiste ili ne zamjenjuju redovito ili se to obavlja nestručno, funkcionalnost proizvoda se može poremetiti ili se cio proizvod može uništiti. Voda koja nije za piće može zagaditi pitku vodu.

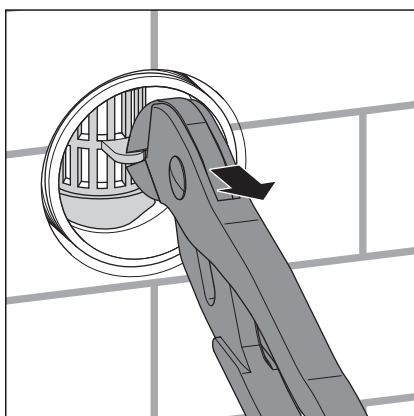
Radi trajnog očuvanja funkcionalnosti prekidača cijevi neophodno je sljedeće:

- Redovito nalažite stručnom osoblju da uklanja naslage kamenca, na način opisan u ovom poglavlju.
- Ako naslage kamenca postanu prevelike, stručno osoblje treba zamijeniti uložak i membranu, kao što je opisano u ovom poglavlju.

Vađenje u svrhu čišćenja

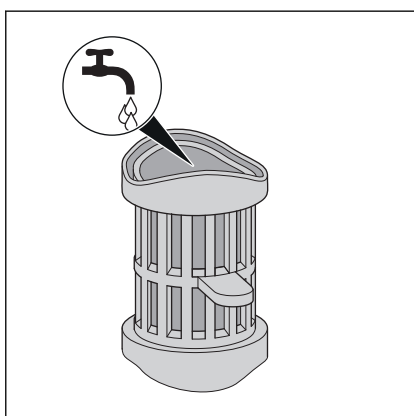


► Skinite rozetu.



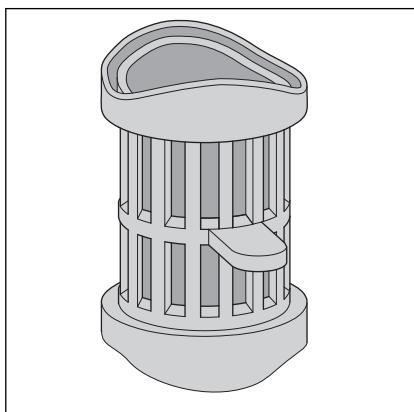
► Zahvatite uložak vodoinstalaterskim kliještima papigama pa ga vodoravno izvucite iz kućišta.

Neznatne naslage kamenca i onečišćenja



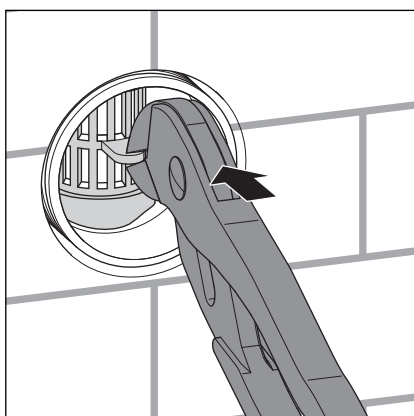
► Pažljivo isperite uložak.

Znatne naslage kamenca i onečišćenja

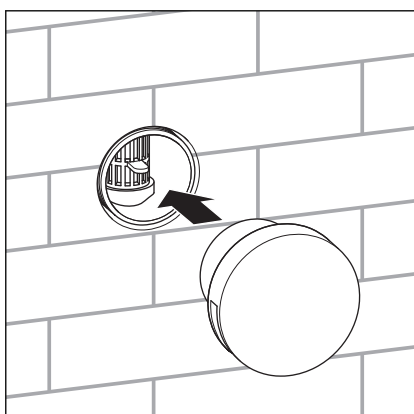


- Postavite nov uložak (model 6161.82).

Ugradnja nakon čišćenja



- Očišćen ili nov uložak pridržavajte vodoinstalaterskim kliještima papigama pa ga s prednje strane utisnite u kućište prekidača cijevi.



- Ponovo natakните rozetu.

Čišćenje rozete

Rozetu može svaki korisnik čistiti prema potrebi. Rozeta se smije čistiti isključivo blagim sapunskim sredstvima za čišćenje i prebrisati mekanom krpom.

Ne smiju se koristiti abrazivna čistila niti sredstva za čišćenje i dezinfekciju koja sadržavaju sljedeće tvari:

- alkohol
- amonijak
- solna kiselina

- fosforna kiselina
- octena kiselina

3.4 Odlaganje u otpad

Proizvod i ambalažu razdvojite na odgovarajuće grupe materijala (npr. papir, metali, umjetni materijal ili neželjezni metali) i odložite u otpad prema nacionalnim zakonima i propisima.