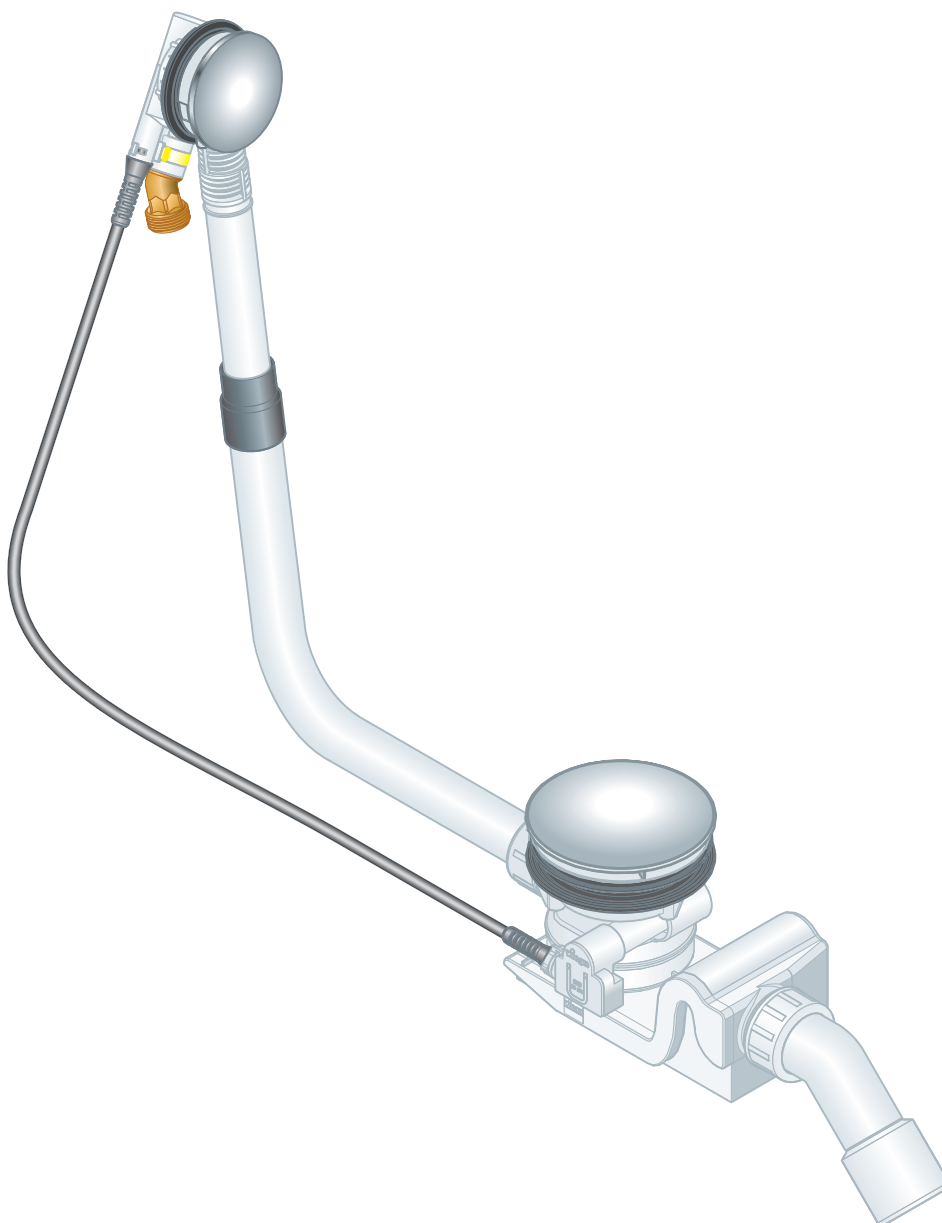


Upute za upotrebu

Rotaplex TrioOdvod/preljev Visign RT5



za dotok vode preko tijela za preljev

Model
6141.60

Godina proizvodnje (od)
01/2015.

viega

Kazalo

1	O ovim uputama za upotrebu	3
1.1	Ciljane skupine	3
1.2	Označavanje uputa	3
1.3	Napomena uz ovu jezičnu verziju	4
2	Informacije o proizvodu	5
2.1	Namjenska upotreba	5
2.1.1	Područja primjene	5
2.2	Opis proizvoda	6
2.2.1	Pregled	6
2.2.2	Tehnički podaci	7
2.3	Pribor	7
3	Rukovanje	9
3.1	Informacije o montaži	9
3.1.1	Uvjeti montaže	9
3.1.2	Ugradbene dimenzije	10
3.1.3	Potreban alat i materijal	10
3.2	Montaža	11
3.2.1	Montaža preljeva	11
3.2.2	Montaža odvoda	12
3.2.3	Spajanje preljeva i odvoda	13
3.2.4	Priključivanje kanalizacijskog sustava	14
3.2.5	Priključivanje dotoka	14
3.2.6	Montaža garniture za opremanje	16
3.2.7	Provjera nepropusnosti	16
3.2.8	Skidanje okretne rozete	16
3.3	Rukovanje	18
3.4	Održavanje	19
3.5	Odlaganje u otpad	19

1 O ovim uputama za upotrebu

Za ovaj dokument vrijede autorska prava, detaljnije informacije možete pronaći na internetskoj stranici na adresi viega.com/legal.

1.1 Ciljane skupine

Informacije iz ovih uputa namijenjene su sljedećim skupinama osoba:

- stručnjaci za radove na instalacijama grijanja i sanitarnim instalacijama odnosno upućeno stručno osoblje
- vlasnici
- krajnji korisnici

Osobe koje nemaju gore navedenu izobrazbu odnosno kvalifikaciju ne smiju montirati, instalirati, a eventualno ni održavati ovaj proizvod. Ovo se ograničenje ne odnosi na moguće napomene o rukovanju.

Viega proizvodi moraju se ugraditi uz poštivanje opće priznatih tehničkih pravila te navoda iz uputa za uporabu.

1.2 Označavanje uputa

Tekstovi s upozorenjima i uputama izdvojeni su od ostalog teksta i posebno naznačeni odgovarajućim piktogramima.



OPASNOST!

Upozorava na moguće ozljede opasne po život.



UPOZORENJE!

Upozorava na moguće teške ozljede.



OPREZ!

Upozorava na moguće ozljede.



UPUTA!

Upozorava na moguću materijalnu štetu.



Dodatne napomene i savjeti.

1.3 Napomena uz ovu jezičnu verziju

Ove upute za uporabu sadrže važne informacije o odabiru proizvoda odnosno sustava, montaži i puštanju u rad te o namjenskoj uporabi i, ako je to potrebno, o mjerama održavanja. Ove informacije o proizvodima, njihovim osobinama i tehnikama primjene temelje se na važećim normama u Europi (npr. EN) i/ili u Njemačkoj (npr. DIN/DVGW).

Pojedini pasusi teksta mogu ukazivati na tehničke propise u Europi/ Njemačkoj. Za ostale zemlje ovi propisi vrijede kao preporuke, ako tamo nema odgovarajućih nacionalnih propisa. Odgovarajući nacionalni zakoni, standardi, propisi, norme te ostali tehnički propisi imaju prednost pred njemačkim odnosno europskim smjericama iz ovih uputa: ovdje ponuđene informacije nisu obvezujuće za ostale zemlje i regije te ih, kako je već rečeno, treba shvatiti kao tehničku potporu.

2 Informacije o proizvodu

2.1 Namjenska upotreba

2.1.1 Područja primjene



UPUTA!

Opasnost od oštećenja uslijed neprikladnih tekućina

Kako ne biste oštetili odvod, koristite isključivo sljedeće tekućine:

- Uobičajena otpadna voda iz kućanstava temperature do 95 °C
- Osim toga, pH-vrijednost mora biti veća od 4 i manja od 10.

Rotaplex Trio odvod/preljev je kombinirani dotok, odvod i preljev sa sifonom za kade s ispusnim otvorom od 90 mm. Dotok je realiziran preko preljevnog otvora.

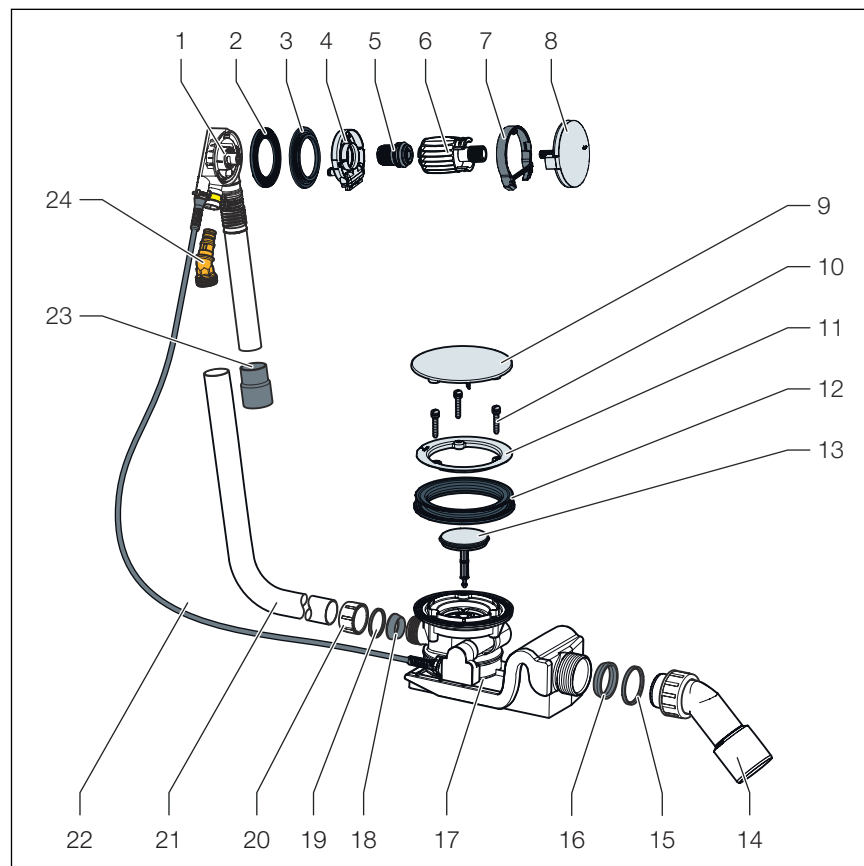
Odvod/preljev je prikladan za kade sa središnjim priključkom.

Detaljnije informacije o svim modelima kada i odgovarajućim Viega odvodima i preljevima možete pronaći u katalogu ili na internetu.

2.2 Opis proizvoda

2.2.1 Pregled

Sljedeće komponente su sadržane u opsegu isporuke Rotaplex Trio odvoda/preljeva:



Slika 1: Pregled komponenata

- 1 tijelo za preljev
- 2 profilna brtva
- 3 dodatna brtva (za čelične kade)
- 4 dovodna priрубnica
- 5 pričvrсни vijak
- 6 montažno pomagalo
- 7 štitnik priрубnice
- 8 okretna rozeta
- 9 poklopac
- 10 pričvrсни vijci
- 11 pričvrсна priрубnica
- 12 dvostruka brtva
- 13 čunjasti ventil
- 14 odvodno koljeno
- 15 klizni prsten
- 16 brtva
- 17 sifon
- 18 brtva
- 19 klizni prsten
- 20 preturna matica
- 21 preljevna cijev

- 22 potezna sajla
- 23 spojnica
- 24 priključni element

2.2.2 Tehnički podaci

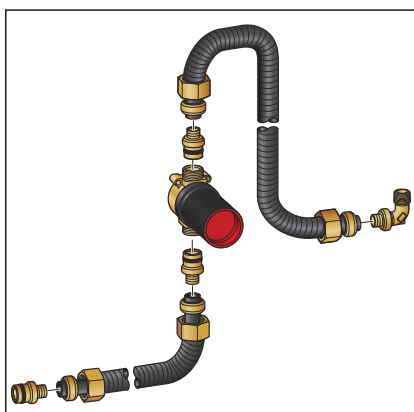
Učinak odvoda (pri visini uspora od 300 mm)	1,25 l/s
Preljevni kapacitet (pri visini uspora od 60°mm)	0,63 l/s
Učinak dovoda (na 0,25 MPa (2,5 bar))	20 l/min
Promjer ispusnog otvora kade	90 mm
DN (nazivni promjer) odvodnog nastavka	40 / 50 mm
Duljina potezne sajle	725 mm
Duljina	150–400 mm
Visina	180–430 mm
Dimenzije i ugradbena dubina	☞ <i>Poglavlje 3.1.2 „Ugradbene dimenzije” na stranici 10</i>
Visina zaporne vode	50 mm

2.3 Pribor



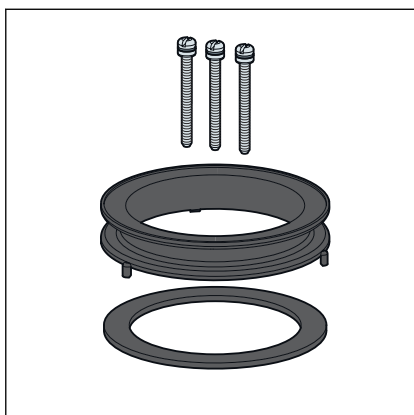
Ovdje navedeni pribor nije sadržan u opsegu isporuke. Mora se zasebno naručiti.

Potreban pribor



Prekidač cijevi

Kako biste osigurali da kupaonička voda ne može teći natrag u instalaciju pitke vode, morate instalirati prekidač cijevi npr. priključni set s podžbuknim prekidačem cijevi, DN 20, model 6161.86. Zasebno treba naručiti pokrivnu rozetu za prekidač cijevi.

Opcionalni pribor**Rotaplex produžni set**

Za kade sa jakim dnom postoji mogućnost produženja sifona ispod kade. Za takve slučajeve na raspolaganju je produžni set, model 6141.7.

3 Rukovanje

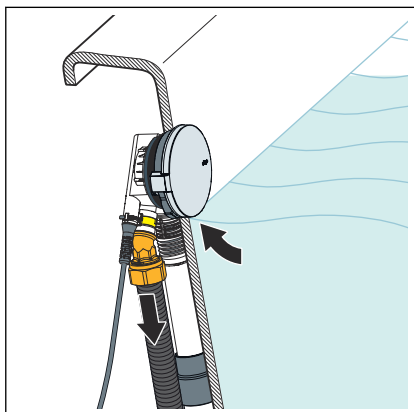
3.1 Informacije o montaži

3.1.1 Uvjeti montaže

Za montažu odvoda/preljeva moraju biti ispunjeni sljedeći uvjeti:

- Kada mora biti postavljena.
- Drenažna cijev treba biti položena do kade.
- Donja strana kade mora biti dostupna.

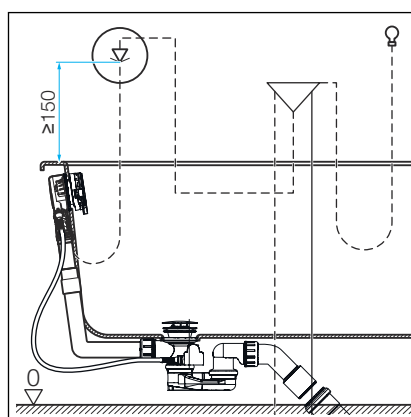
Prekidač cijevi



Povratni tok: pri negativnom tlaku, kada je kada napunjena može doći do povratnog toka kupaoničke vode u sustav pitke vode.

Kako biste osigurali da kupaonička voda ne može teći natrag u sustav pitke vode, montirajte prekidač cijevi u cjevovod između zaporne armature i dotoka kade.

Sljedeći shematski prikaz pokazuje kako to treba izgledati:



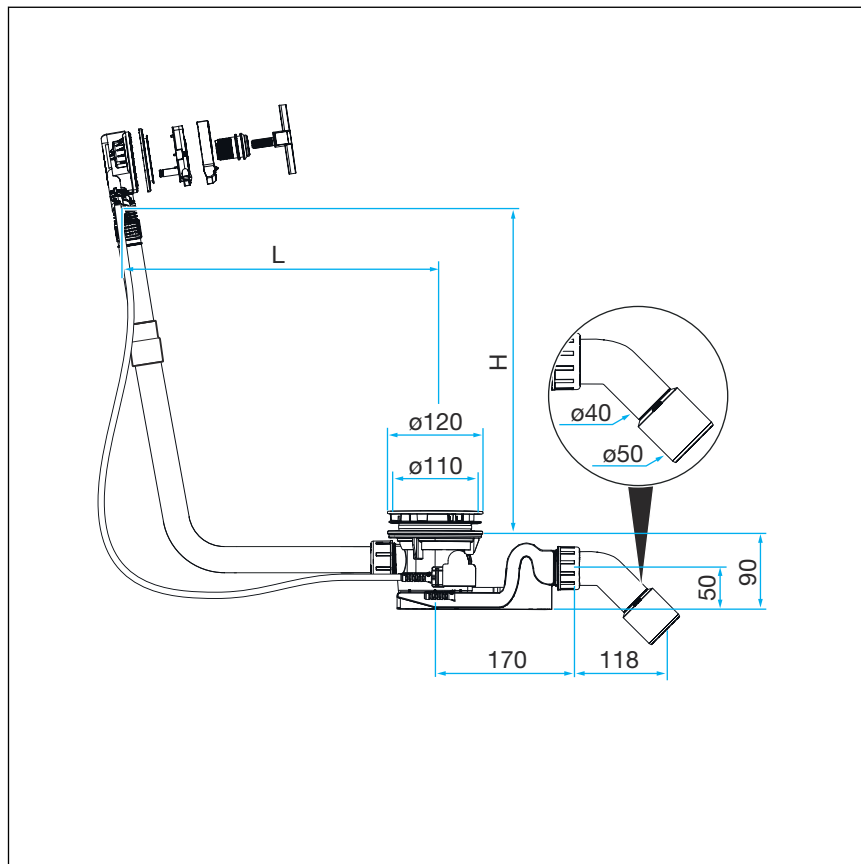
Slika 2: Shema montaže s prekidačem cijevi

Važno je da se prekidač cijevi montira okomito, u smjeru protoka, najmanje 150 mm iznad gornjeg ruba kade.

S tim u vezi poštujujte lokalne norme i propise.

Prekidač cijevi nije u opsegu isporuke i mora se naručiti zasebno. Pri državanju se i uputa za uporabu prekidača cijevi.

3.1.2 Ugradbene dimenzije



Slika 3: Kotirani crtež

Za L (duljinu) i H (visinu) vrijede sljedeće vrijednosti:

L = 150–400

H = 180–430

3.1.3 Potreban alat i materijal

Alat

Za montažu Vam je potreban sljedeći alat:

- pila sa finim zubcima
- ravni odvijač
- montažno pomagalo (sadržano u opsegu isporuke)
- viličasti ključ (otvor ključa 26)

Materijal

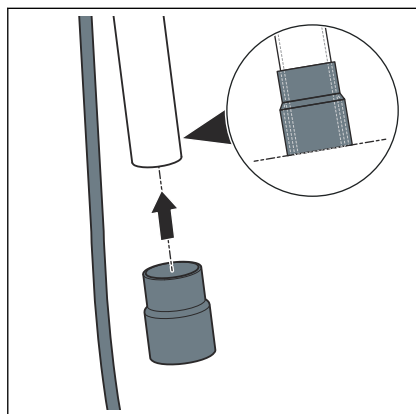
Sljedeći materijal mora se nabaviti zasebno i stajati na raspolaganju za vrijeme montaže:

- prekidač cijevi (npr. set prekidača cijevi s materijalom za priključivanje dotoka)
- priključni set za priključivanje dotoka (npr. set prekidača cijevi)

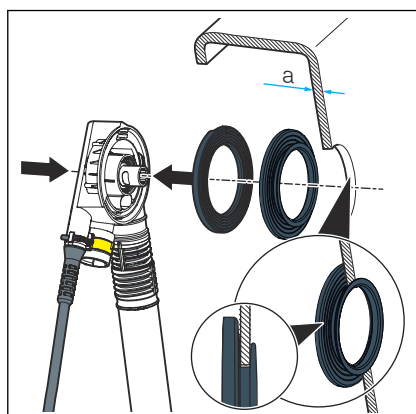
3.2 Montaža

3.2.1 Montaža preljeva

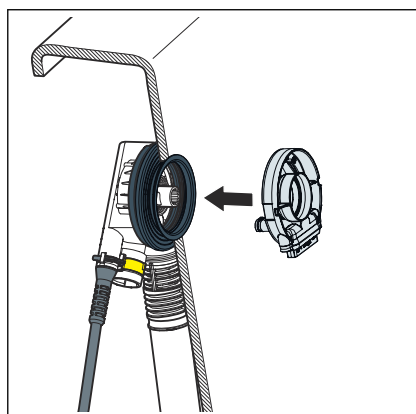
Preljev se montira na sljedeći način:



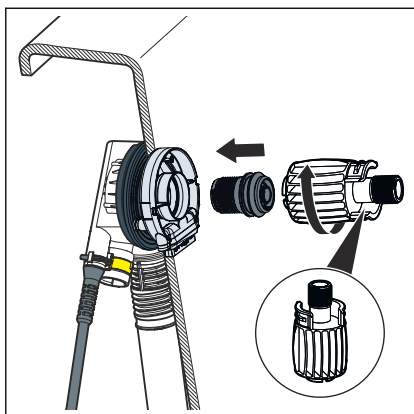
- Natakните gumenu spojnicu na cijev tijela za preljev.
Donji rub mora biti u ravni s rubom preljevne cijevi.



- Umetnite profilnu brtvu u tijelo za preljev.
- Ako je debljina stjenke „a“ (kod čeličnih kada) manja od 3 mm, postavite dodatnu brtvu između profilne brtve i kade.



- Umetnite dovodnu priрубnicu u tijelo za preljev.

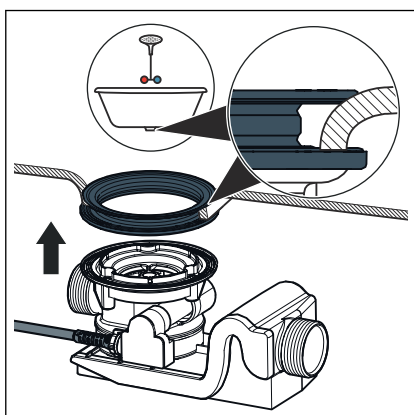


- Uvijte pričvrсни vijak pa ga zategnite montažnim pomagalom.

Na šesterobridnom dijelu montažnog pomagala šesterostrane izvedbe nalazi se utor koji treba nataknuti na odgovarajuće oblikovani dio pričvrsnog vijka.

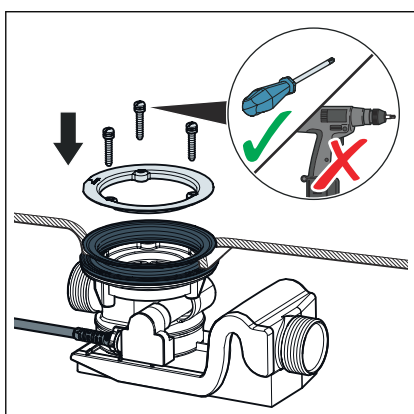
3.2.2 Montaža odvoda

Odvod se montira na sljedeći način:



- Umetnite dvostruku brtvu u ispusni otvor kade.

- Pozicionirajte odvodno kućište s donje strane na dvostruku brtvu tako da se obrub odvodnog kućišta nalazi u udubljenju dvostruke brtve.



- Umetnite pričvrсну prirubnicu u dvostruku brtvu.

- Umetnite pričvrсне vijke u odvodno kućište pa ih ručno zategnite.

Vijak s unutarnjim navojem mora biti u otvoru lijevo od otvora dotoka u odvodnom kućištu (pogledajte detaljni grafički prikaz).

INFO! Baterijskim odvijačem i sličnim alatom mogao bi se oštetiti proizvod. Vijke zatežite isključivo ručno.

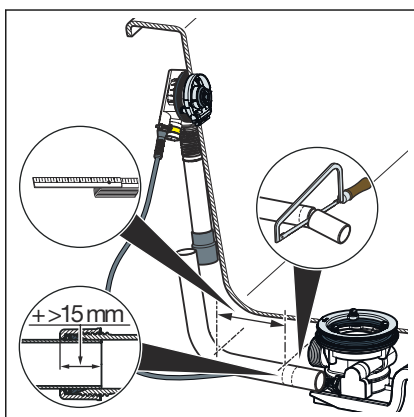
3.2.3 Spajanje preljeva i odvoda

Preljev i odvod se nakon montaže moraju spojiti s preljevnom cijevi. U tu svrhu postupite na sljedeći način:

Preduvjeti:

- Preljev je montiran u preljevnom otvoru.
- Odvod je fiksno montiran na dnu kade.

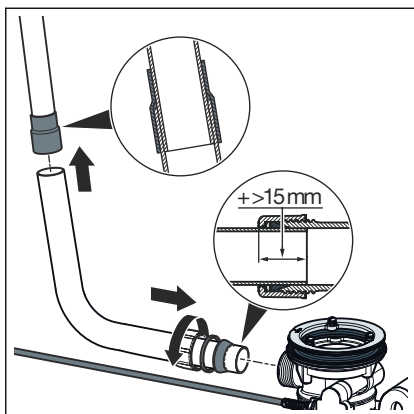
UPUTA! Ako cijevi kod cijevnih spojeva nisu dovoljno duboko umetnute jedna u drugu, spojevi postaju propusni. Stoga se kod svakog spoja treba pridržavati minimalne dubine umetanja od 15 mm.



- Cijev tijela za preljev držite paralelno u odnosu na preljevnu cijev i označite mjesta na kojima treba priključiti odvod i preljev.

Minimalna dubina umetanja: 15 mm

- Skratite preljevnu cijev na označenu duljinu i odstranite srh.



- Ugurajte gornji kraj preljevne cijevi u gumenu spojnicu.

Minimalna dubina umetanja: 15 mm

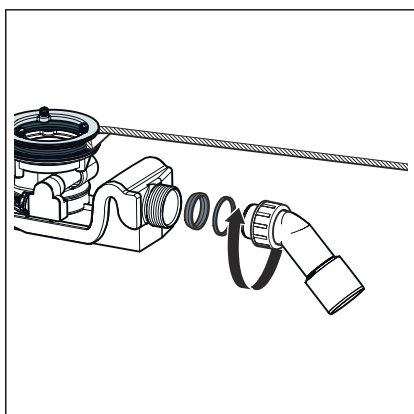
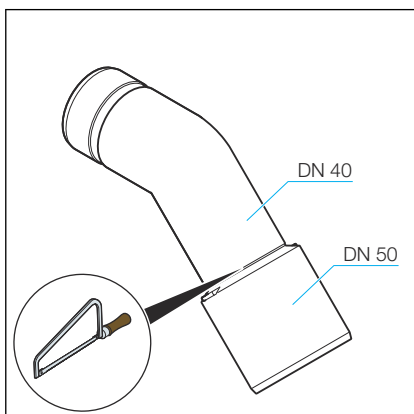
- Pretornu maticu, klizni prsten i brtvu natakните na donji kraj odvodnog koljena.
- Zavijte pretornu maticu na odvodno kućište.

3.2.4 Priključivanje kanalizacijskog sustava

Odvod/preljev se na kanalizacijski sustav priključuje na sljedeći način:

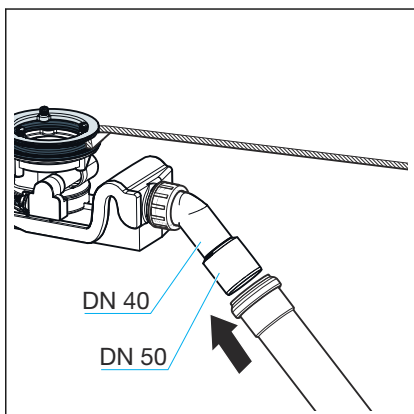
Preduvjeti:

- Preljevno i odvodno kućište i moraju biti instalirani na tuš kadi.
- Uspostavljen je spoj između preljeva i odvoda.
- Ako promjer odvodne cijevi iznosi samo 40 mm, otpilite odvodno koljeno.



- Pretornu maticu, klizni prsten i brtvu natakните na odvodno koljeno.
- Zavijte pretornu maticu na odvodno kućište.

Minimalna dubina umetanja: 15 mm



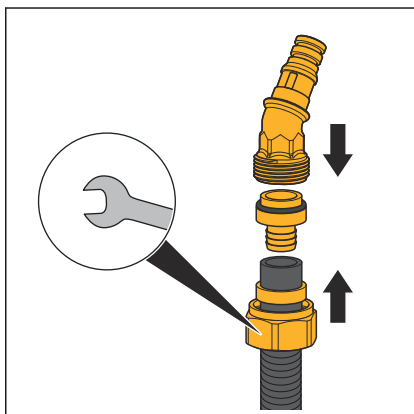
- Usmjerite sifon tako da se odvodno koljeno može priključiti na odvodnu cijev. U tu svrhu okrenite odvod.
- Navucite odvodnu cijev na odvodno koljeno.

3.2.5 Priključivanje dotoka

Za priključivanje dotoka vode na tijelo za preljev postupite na sljedeći način:

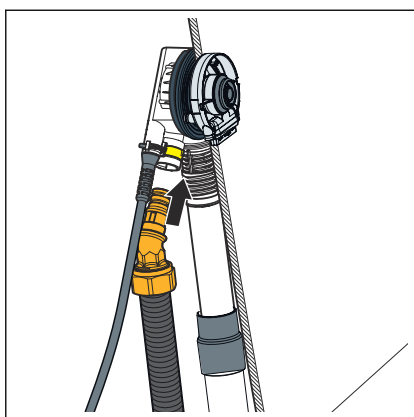
Preduvjeti:

- Postoji priključni set (npr. set prekidača cijevi).
- Prekidač cijevi instaliran je na cijevi za dotok.
- Preljev i odvod su montirani.
- Preljev i odvod su povezani.
- Uspostavljen je priključak na kanalizacijski sustav.



INFO! U nastavku je opisana montaža s Viega utičnim priključkom. Za montažu se može upotrijebiti i neki drugi priključni materijal. Prema potrebi konzultirajte i upute koje izdaje proizvođač.

- Pretornu maticu i stezni prsten (dijelove priključnog seta) natakните na cijev za vodu.
- Uski kraj navojne spojnice (dio priključnog seta) utakните do kraja u cijev.
- Slobodni kraj navojne spojnice uvucите u priključni element.
- Čvrsto zavijte cijev s pretornom maticom na priključni element.

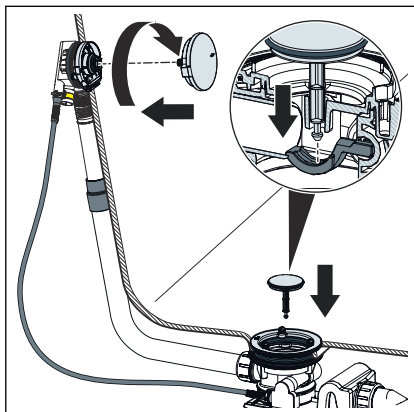


- Utakните priključni element u tijelo za preljev.

Priključni element se u tijelo za preljev mora uglaviti uz jasni zvuk škljocanja.

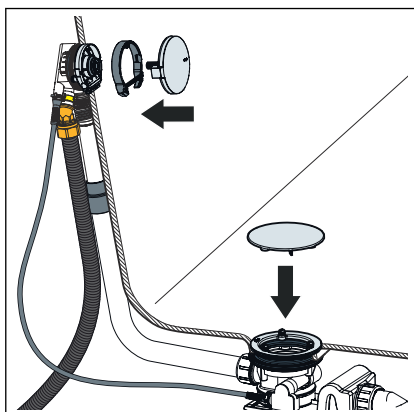
3.2.6 Montaža garniture za opremanje

Kako biste izbjegli oštećenja rozete i čunjastog ventila, montirajte garnituru za opremanje tek nakon završetka svih ostalih radova na gradilištu. U tu svrhu postupite na sljedeći način:



- Poravnajte okretnu rozetu pa je utaknite u tijelo za preliv.
- Okrenite okretnu rozetu udesno (otvoren položaj) i držite.
- Umetnite čunjasti ventil.

Provucite klin na donjoj strani čunjastog ventila kroz središnji otvor pričvrstne priрубnice u prihvat odvodnog kućišta tako da čujno dosjedne (pogledajte detaljni grafički prikaz).

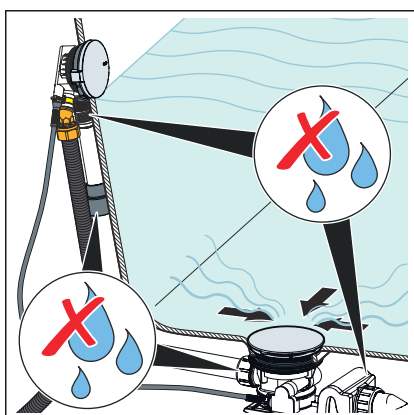


- Postavite i pritisnite štitnik priрубnice s ravnom stranom prema dolje na dovodnu priрубnicu.
- Poravnajte i utaknite okretnu rozetu.
- Postavite i stisnite poklopac na pričvrstnoj priрубnici.
Rupe na donjoj strani poklopca natakните na glave vijaka.

3.2.7 Provjera nepropusnosti

Nepropusnost se provjerava isključivo vizualno.

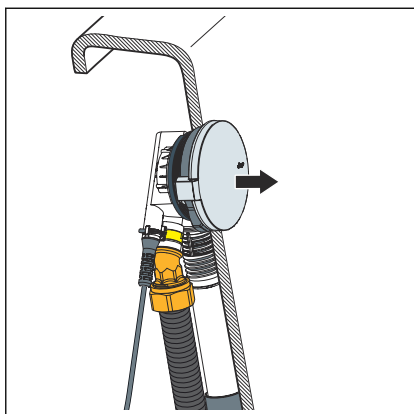
Naročito provjerite mjesta obilježena na sljedećem crtežu.



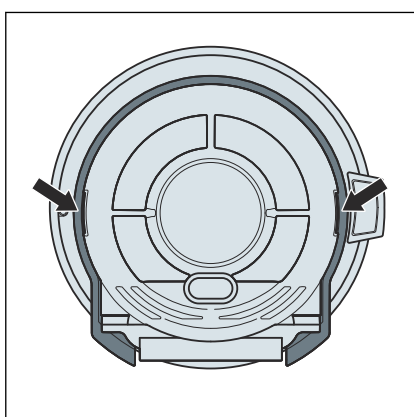
- Provjerite ima li vidljivih mjesta propuštanja.

3.2.8 Skidanje okretno rozete

Ako trebate skinuti okretnu rozetu s preljeva, postupite na sljedeći način kako ne biste oštetili rozetu i štitnik priрубnice:



► Skinite okretnu rozetu u smjeru osi.

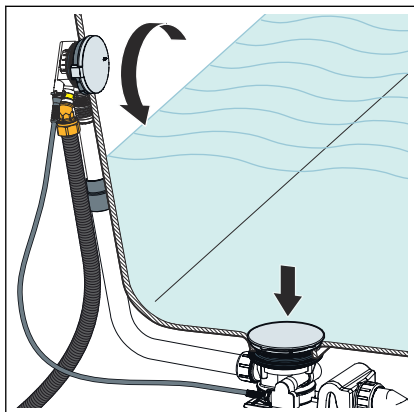


► Izdignite štitnik prirubnice na obilježenim potpornim mjestima.

► Skinite štitnik prirubnice.

3.3 Rukovanje

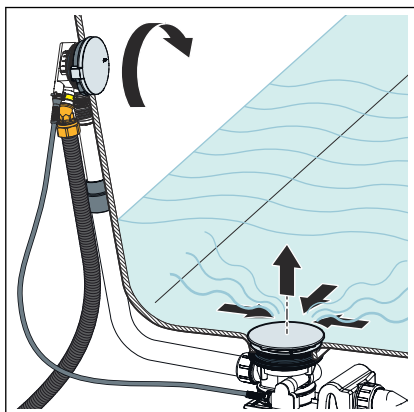
Odvodom/preljevom se rukuje uz pomoć okretne rozete na preljevu. Odvod se zatvara i otvara na sljedeći način:



■ Zakrenite okretnu rozetu ulijevo.

□ Odvod se zatvara.

INFO! Čunjasti ventil se spušta i sprječava otjecanje vode. Poklopac ostaje u istom položaju.



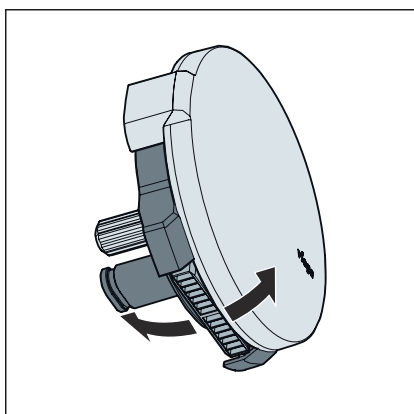
■ Zakrenite okretnu rozetu udesno.

□ Odvod se otvara.

INFO! Čunjasti ventil se podiže i omogućuje otjecanje vode. Poklopac ostaje u istom položaju.

Namještanje smjera ulijevanja vode

Na donjoj strani okretne rozete nalazi se regulator vodenog mlaza. Vodeni mlaz se namješta na sljedeći način:



■ Pritisnite regulator mlaza prstom prema naprijed ili natrag. Ovisno o namještenom položaju voda teče bliže ili dalje od stijenke kade.

3.4 Održavanje



UPUTA!

Opasnost od oštećenja zbog neprikladnih sredstava za čišćenje.

Sljedeća sredstva za čišćenje mogu oštetiti kromirane površine te se stoga ne smiju koristiti:

- abrazivna sredstva za čišćenje
- gruba strana spužve
- otapala vapna, gipsa ili cementa
- otapala ili druga sredstva za čišćenje koja sadrže kiseline

Za redovito održavanje i izbjegavanje stvaranja mrlja od kamenca na okretnoj rozeti i čunjastom ventilu koristite običan sapun ili blago sredstvo za čišćenje. Nemojte koristiti abrazivna sredstva za čišćenje ili oštre predmete kojima bi se mogle stvoriti ogrebotine!

Gruba prljavština, također i u predjelu odvodnog kućišta i sifona, može se ukloniti sredstvima za čišćenje koja se obično koriste u kućanstvima. Nakon propisanog vremena djelovanja temeljito isperite deterdžent čistom vodom. Na komponentama se ne smiju zadržavati nikakvi ostatci.

3.5 Odlaganje u otpad

Proizvod i ambalažu razdvojite na odgovarajuće grupe materijala (npr. papir, metali, umjetni materijal ili neželjezni metali) i odložite u otpad prema nacionalnim zakonima i propisima.



Viega d.o.o.
info@viega.hr
viega.hr

HR • 2022-08 • VPN200017

