

Upute za upotrebu

## Multiplex Trio odvodna/preljevna funkcijna jedinica



za dotok vode preko tijela za preljev

Model  
6161.62

Godina proizvodnje (od)  
06/2015.

**viega**

# Kazalo

<b>1</b>	<b>O ovim uputama za upotrebu</b>	<b>3</b>
1.1	Ciljane skupine	3
1.2	Označavanje uputa	3
<b>2</b>	<b>Informacije o proizvodu</b>	<b>4</b>
2.1	Namjenska upotreba	4
2.1.1	Područja primjene	4
2.2	Opis proizvoda	4
2.2.1	Pregled	4
2.2.2	Tehnički podaci	5
2.3	Pribor	6
<b>3</b>	<b>Rukovanje</b>	<b>9</b>
3.1	Informacije o montaži	9
3.1.1	Uvjeti montaže	9
3.1.2	Ugradbene dimenzije	10
3.1.3	Potreban alat i materijal	10
3.2	Montaža	10
3.2.1	Montaža preljeva	10
3.2.2	Montaža odvoda	12
3.2.3	Spajanje preljeva i odvoda	12
3.2.4	Priključivanje kanalizacijskog sustava	13
3.2.5	Priključivanje dotoka	14
3.2.6	Montaža garniture za opremanje	15
3.2.7	Provjera nepropusnosti	16
3.2.8	Skidanje okretne rozete	16
3.3	Rukovanje	17
3.4	Održavanje	18
3.5	Zbrinjavanje	18

# 1 O ovim uputama za upotrebu

Za ovaj dokument vrijede autorska prava, detaljnije informacije možete pronaći na Internet stranici u dijelu [viega.com/legal](http://viega.com/legal).

## 1.1 Ciljane skupine

Informacije iz ovih uputa namijenjene su sljedećim skupinama osoba:

- stručnjaci za radove na instalacijama grijanja i sanitarnim instalacijama odnosno upućeno stručno osoblje
- vlasnici
- krajnji korisnici

Osobe koje nemaju gore navedenu izobrazbu odnosno kvalifikaciju, ne smiju montirati, instalirati, a eventualno ni održavati ovaj proizvod. Ovo se ograničenje ne odnosi na moguće upute o rukovanju.

Viega proizvodi se moraju ugraditi uz poštivanje opće priznatih tehničkih pravila te navoda iz uputa za uporabu.

## 1.2 Označavanje uputa

Tekstovi s upozorenjima i uputama izdvojeni su od ostalog teksta i posebno naznačeni odgovarajućim piktogramima.



### **OPASNOST!**

Ovaj simbol upozorava na moguće ozljede opasne po život.



### **UPOZORENJE!**

Ovaj simbol upozorava na moguće teške ozljede.



### **OPREZ!**

Ovaj simbol upozorava na moguće ozljede.



### **UPUTA!**

Ovaj simbol upozorava na moguću materijalnu štetu.



Upute Vam pružaju dodatne savjete.

## 2 Informacije o proizvodu

### 2.1 Namjenska upotreba

#### 2.1.1 Područja primjene



#### **UPUTA!** **Opasnost od oštećenja uslijed neprikladnih tekućina.**

Kako ne biste oštetili odvod, koristite isključivo sljedeće tekućine:

- tekućine čija je pH-vrijednost veća od 4
- uobičajena otpadna voda iz kućanstva temperature do 95 °C

Multiplex Trio odvod/preljev je kombinirani dotok, odvod i preljev sa sifonom za kade s ispusnim otvorom od 52 mm. Dotok je realiziran preko preljevnog otvora.

Odvod/preljev je prikladan za kade sa središnjim priključkom.

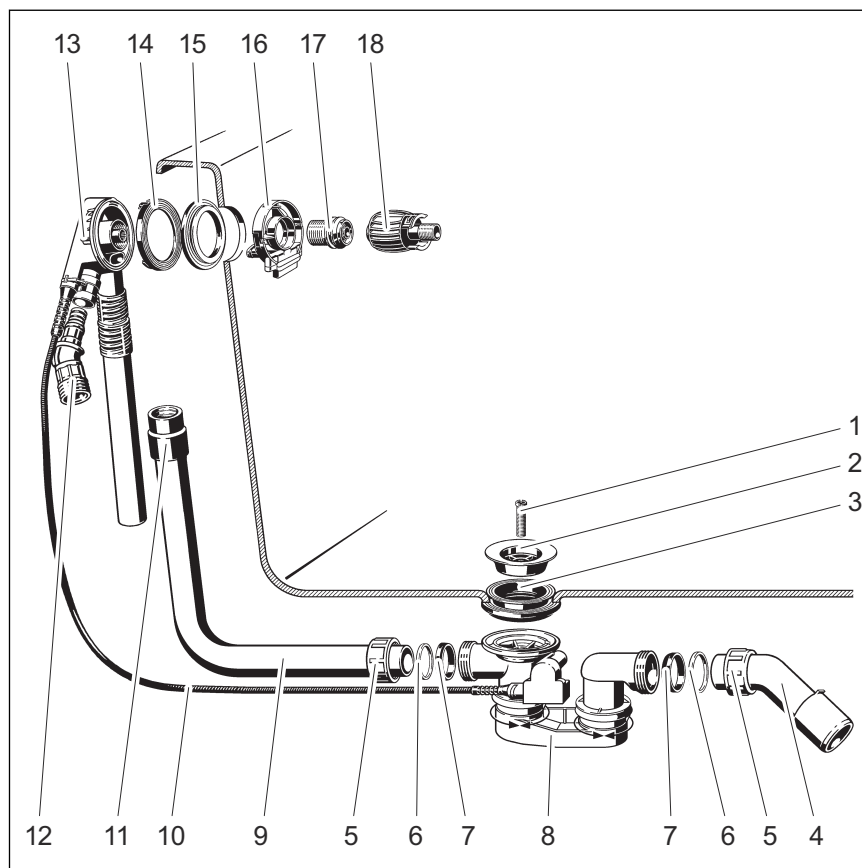
Detaljnije informacije o svim modelima kada i odgovarajućim Viega odvodima i preljevima možete pronaći u katalogu ili na internetu.

Zasebno treba naručiti garnituru za opremanje s okretnom rozetom i čunjastim ventilom.

### 2.2 Opis proizvoda

#### 2.2.1 Pregled

Sljedeće komponente su sadržane u opsegu isporuke Multiplex Trio odvoda/preljeva:


**Slika 1: Pregled komponenta**

- 1 - pričvrсни vijak
- 2 - gornji dio ventila
- 3 - dvostruka brtva
- 4 - odvodno koljeno
- 5 - preturna matica
- 6 - klizni prsten
- 7 - brtva
- 8 - sifon
- 9 - prelivna cijev
- 10 - potezna sajla
- 11 - spojnica
- 12 - dotočni adapter
- 13 - tijelo za preliv
- 14 - profilna brtva
- 15 - dodatna brtva (za čelične kade)
- 16 - dovodna prirubnica
- 17 - pričvrсни vijak
- 18 - montažno pomagalo

## 2.2.2 Tehnički podaci

Učinkak odvoda (pri visini uspora od 300 mm)	0,87 l/s
Preljevni kapacitet (pri visini uspora od 60°mm)	0,63 l/s

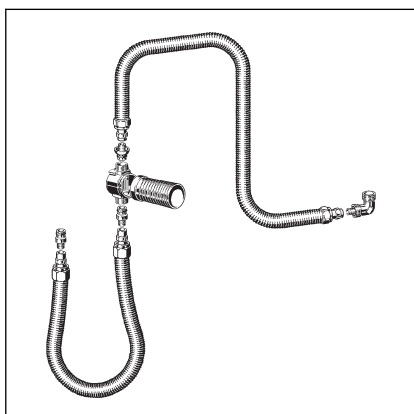
Učinak dovoda (na 0,25 MPa (2,5 bar))	20 l/min
Promjer ispusnog otvora kade	52 mm
DN (nazivni promjer) odvodnog nastavka	40 / 50 mm
Duljina potezne sajle	725 mm
Duljina	130–370 mm
Visina	180–430 mm
Dimenzije i ugradbena dubina	☞ <i>Poglavlje 3.1.2 „Ugradbene dimenzije” na stranici 10</i>
Visina zaporne vode	50 mm

## 2.3 Pribor



Ovdje navedeni pribor nije sadržan u opsegu isporuke. Mora se zasebno naručiti.

### Potreban pribor

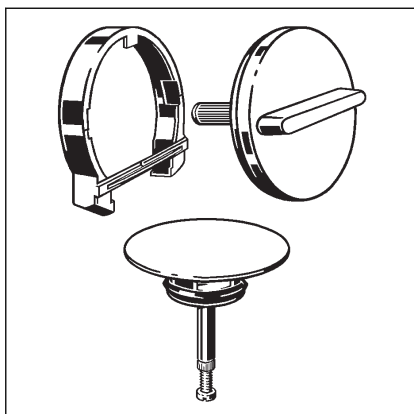


#### Prekidač cijevi

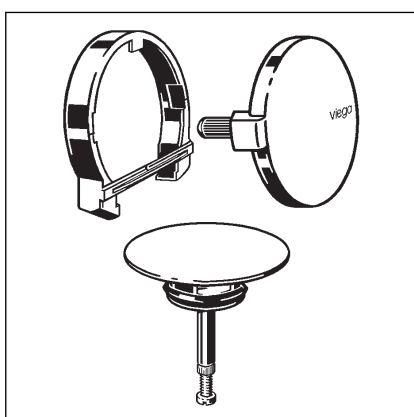
Kako biste osigurali da kupaonička voda ne može teći natrag u sustav pitke vode, morate instalirati prekidač cijevi npr. priključni set s podžbuknim prekidačem cijevi DN 20 prema DIN EN 1717, model 6161.86.

#### Garniture za opremanje

Budući da se kod tog proizvoda radi o funkcijskoj jedinici (bez okretne rozete i čunjastog ventila), za potpunu montažu Vam je dodatno neophodna i garnitura za opremanje. Garniture za opremanje sadrže okretnu rozetu za preliv i čunjasti ventil za odvod funkcijske jedinice. U katalogu možete pronaći izbor različitih modela u raznim optičkim izvedbama.



**Garnitura za opremanje Multiplex Trio Visign MT3: model 6161.13**

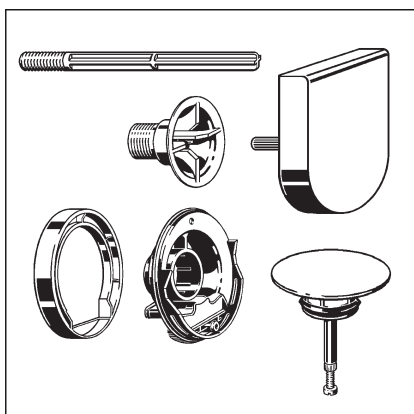


**Garnitura za opremanje Multiplex Trio Visign MT5: model 6161.01**

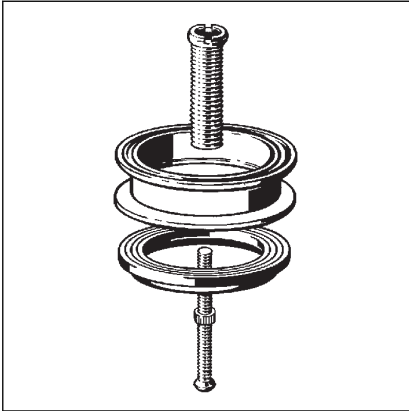
**Opcionalni pribor**

**Garnitura za opremanje s podizanjem razine vode**

S garniturom za opremanje razina vode preljeva može se podići za 5 cm. Garnitura za opremanje sadrži okretnu rozetu, pričvrсну prirubnicu, čunjasti ventil, pričvrсни vijak, štitnik prirubnice i montažno pomagalo za odvod funkcijske jedinice.



**Garnitura za opremanje Multiplex Trio Visign MT9: model 6170.0**



### Multiplex produžni set

Za kade sa jakim dnom postoji mogućnost produženja sifona ispod kade. Za takve slučajeve na raspolaganju je produžni set, model 6161.7.



## 3 Rukovanje

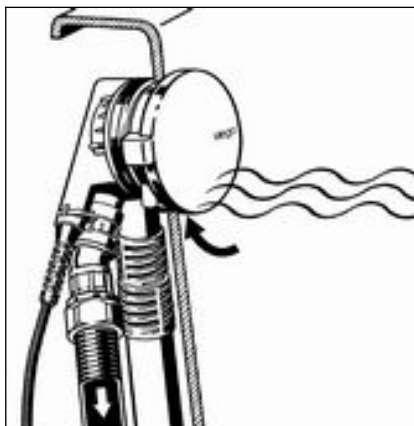
### 3.1 Informacije o montaži

#### 3.1.1 Uvjeti montaže

Za montažu odvoda i preljeva moraju biti ispunjeni sljedeći uvjeti:

- Kada mora biti postavljena.
- Drenažna cijev treba biti položena do kade.
- Donja strana kade mora biti dostupna.

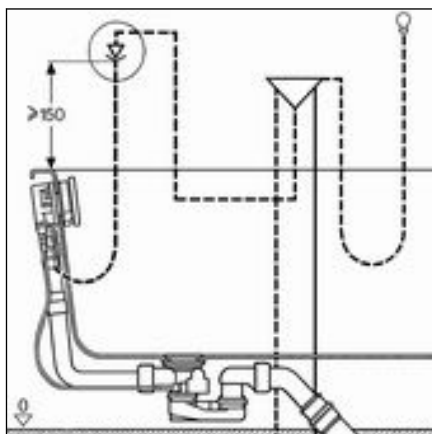
#### Prekidač cijevi



Povratni tok: pri negativnom tlaku, kada je kada napunjena, može doći do povratnog toka kupaoničke vode u sustav pitke vode.

Kako biste osigurali da kupaonička voda ne može teći natrag u sustav pitke vode, montirajte prekidač cijevi u cjevovod između zaporne armature i dotoka vode u kadu.

Sljedeći shematski prikaz pokazuje kako to treba izgledati:



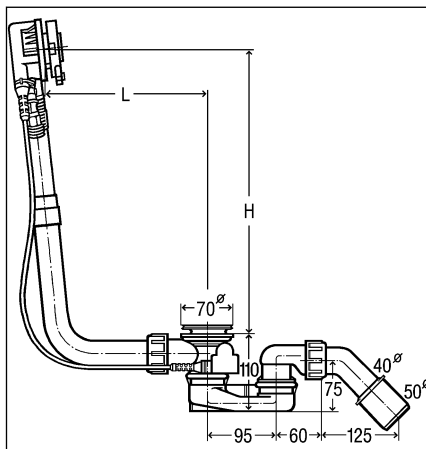
**Slika 2: Shema montaže s prekidačem cijevi**

Važno je da se prekidač cijevi montira najmanje 150 mm iznad gornjeg ruba kade.

S tim u vezi poštujujte lokalne norme i propise.

Prekidač cijevi nije u opsegu isporuke i mora se naručiti zasebno. Pri državanju se i uputa za uporabu prekidača cijevi.

### 3.1.2 Ugradbene dimenzije



Slika 3: Kotirani crtež

Za L (duljinu) i H (visinu) vrijede sljedeće vrijednosti:

L = 130–370

H = 180–430

### 3.1.3 Potreban alat i materijal

#### Alat

Za montažu Vam je potreban sljedeći alat:

- pila sa finim zubcima
- montažno pomagalo (sadržano u opsegu isporuke)
- viličasti ključ (otvor ključa 26)

#### Materijal

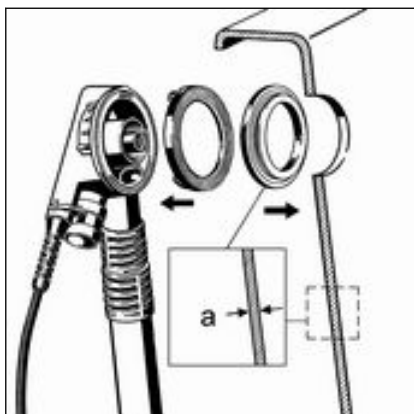
Sljedeći materijal mora se nabaviti zasebno i stajati na raspolaganju za vrijeme montaže:

- prekidač cijevi (npr. set prekidača cijevi s materijalom za priključivanje dotoka)
- priključni set za priključivanje dotoka (npr. set prekidača cijevi)
- garnitura za opremanje

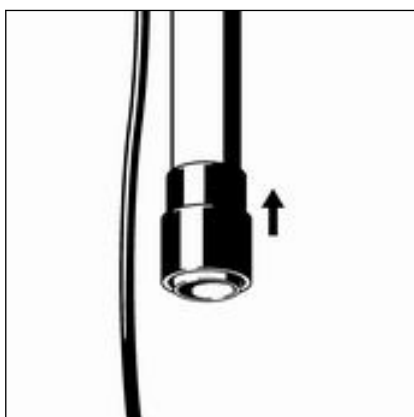
## 3.2 Montaža

### 3.2.1 Montaža preljeva

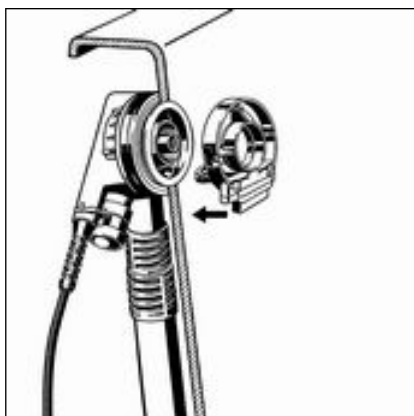
Preljev se montira na sljedeći način:



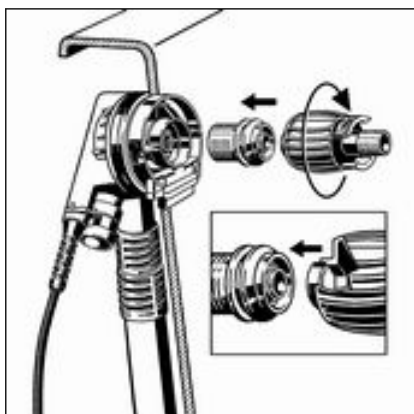
- Umetnite profilnu brtvu u tijelo za preliv.
- Ako je debljina stijenke  $a$  kod čeličnih kada manja od 3 mm, postavite dodatnu brtvu za čelične kade između profilne brtve i kade.



- Natakните gumenu spojnicu toliko daleko na cijev tijela za preliv da donji rub bude u ravni s rubom prelivne cijevi.



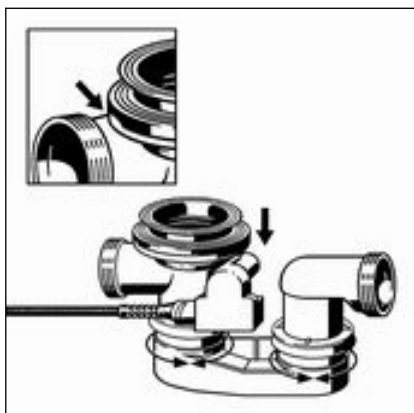
- Umetnite dovodnu priрубnicu u tijelo za preliv.



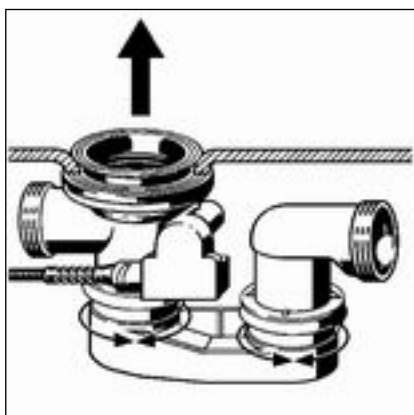
- Uvijte i rukom zategnite pričvrсни vijak.  
Na šesterobridnom dijelu montažnog pomagala šesterostrane izvedbe nalazi se utor koji treba nataknuti na odgovarajuće oblikovani dio pričvrsnog vijka.

### 3.2.2 Montaža odvoda

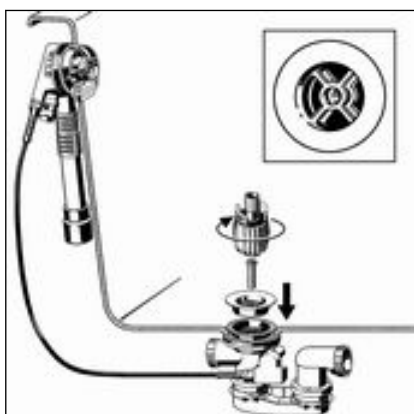
Odvod se montira na sljedeći način:



- Postavite dvostruku brtvu na odvodno kućište tako da se udubljenje nalazi iznad spojne cijevi.
- Prevucite rub dvostruke brtve preko ruba odvoda.



- Odvod s dvostrukom brtvom držite odozdo na ispusnom otvoru kade.
- Provucite gornji dio dvostruke brtve kroz ispusni otvor.



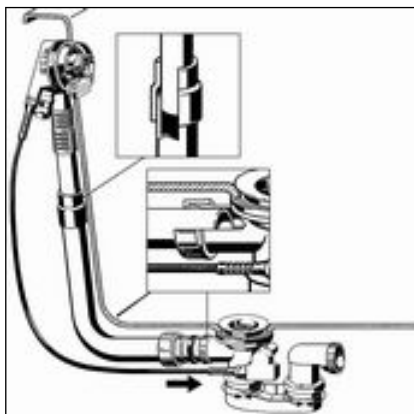
- Umetnite gornji dio ventila u dvostruku brtvu.
- INFO! Za dostizanje punog učinka odvoda križne strukture odvodnog kućišta i gornjeg dijela ventila moraju ležati paralelno jedna iznad druge.**
- Umetnite pričvrсни vijak u odvodno kućište pa ga zategnite montažnim pomagalom.

### 3.2.3 Spajanje preljeva i odvoda

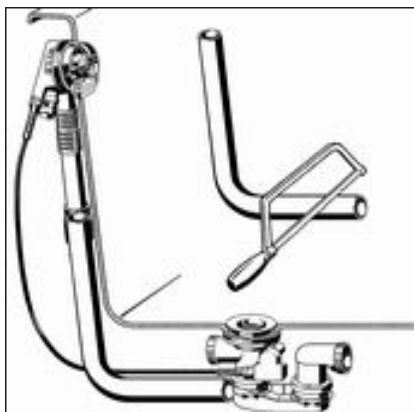
Preljev i odvod se nakon montaže moraju spojiti s preljevnom cijevi. U tu svrhu postupite na sljedeći način:

Preduvjeti:

- Preljev je montiran u prelivnom otvoru.
- Odvod je fiksno montiran na dnu kade.



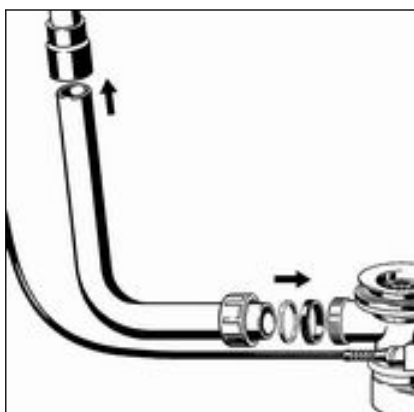
**UPUTA!** Ako cijevi kod cijevnih spojeva nisu dovoljno duboko umetnute jedna u drugu, spojevi postaju propusni. Stoga se kod svakog spoja treba pridržavati minimalne dubine umetanja od 15 mm.



- Cijev tijela za preliv držite paralelno u odnosu na prelivnu cijev i označite mjesta na kojima treba priključiti odvod i preliv.

Pridržavajte se dubine umetanja od najmanje 15 mm!

- Skratite prelivnu cijev na označenu duljinu i prema potrebi odstranite srh.



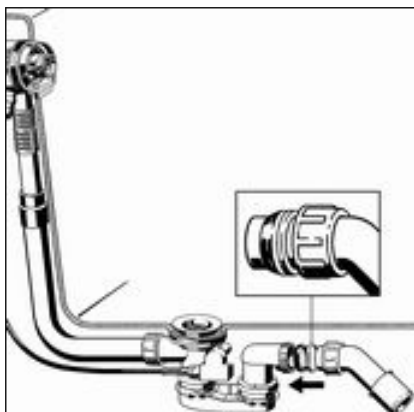
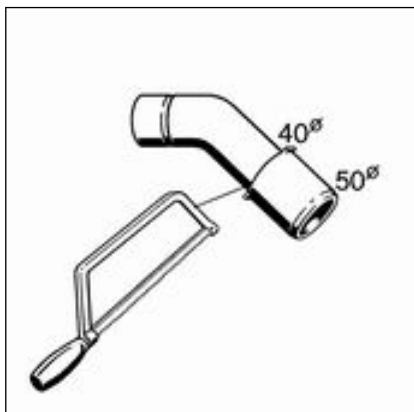
- Ugurajte gornji dio prelivne cijevi u gumeni kolčak. Pridržavajte se dubine umetanja od najmanje 15 mm!
- Pretornu maticu, klizni prsten i brtvu natakните na donji kraj odvodnog koljena.
- Zavijte pretornu maticu na odvodno kućište.

### 3.2.4 Priključivanje kanalizacijskog sustava

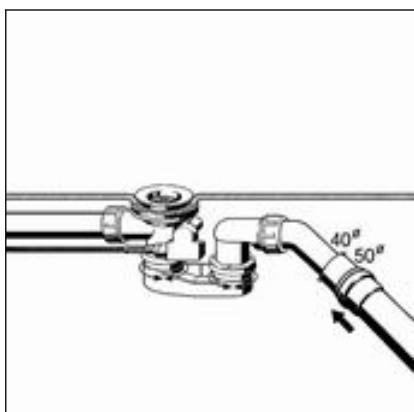
Za priključivanje odvoda/preljeva na kanalizacijski sustav postupite na sljedeći način:

Preduvjeti:

- Preljevno i odvodno kućište i moraju biti instalirani na tuš kadi.
- Uspostavljen je spoj između preljeva i odvoda.
- Ako promjer odvodne cijevi iznosi samo 40 mm, otpilite odvodno koljeno.



- Pretornu maticu, klizni prsten i brtvu natakните na odvodno koljeno.
- Zavijte pretornu maticu na odvodno kućište.



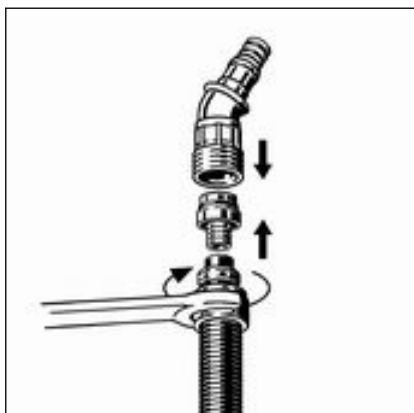
- Usmjerite sifon tako da se odvodno koljeno može priključiti na odvodnu cijev.
- Okrećite odvod na dvjema zglobnim mjestima dok ne dostignete željeni položaj.
- Navucite odvodnu cijev na odvodno koljeno.

### 3.2.5 Priključivanje dotoka

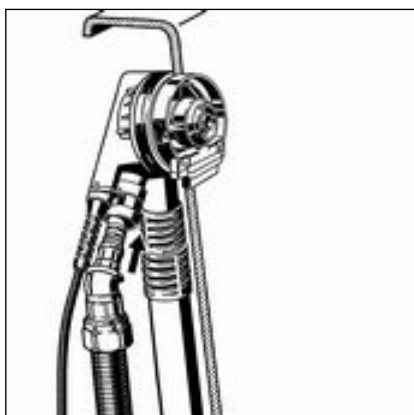
Za priključivanje dotoka vode na tijelo za preljev postupite na sljedeći način:

Preduvjeti:

- Postoji priključni set (npr. set prekidača cijevi).
- Prekidač cijevi instaliran je na cijevi za dotok.
- Preljev i odvod su montirani.



- Preljev i odvod su povezani.
- Uspostavljen je priključak na kanalizacijski sustav.
- Pretornu maticu i stezni prsten (dijelove priključnog seta) natakните na cijev za vodu.
- Uski kraj navojnog spoja (dio priključnog seta) utakните do kraja u cijev.
- Slobodni kraj navojnog spoja uvucите u dotočni adapter.
- Čvrsto zavijte cijev s pretornom maticom na dotočni adapter.



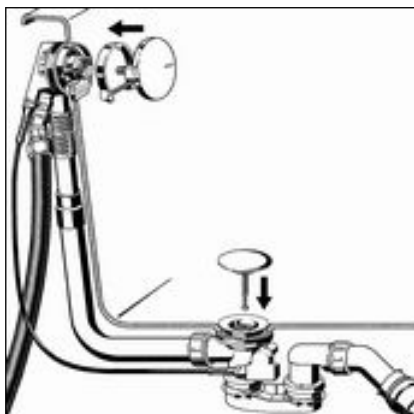
- Utakните dotočni adapter u tijelo za preljev.
- Dotočni adapter se mora u tijelo za preljev uglaviti uz jasni zvuk škljocanja.

### 3.2.6 Montaža garniture za opremanje



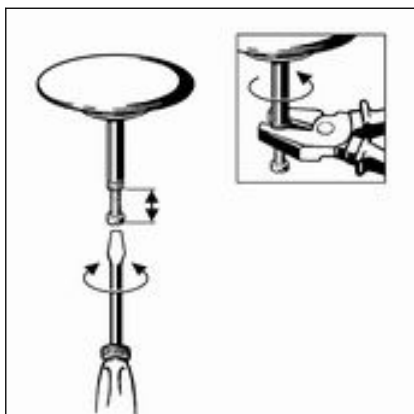
Garnitura za opremanje nije u opsegu isporuke i mora se naručiti zasebno.

Garnituru za opremanje montirajte tek po završetku svih ostalih radova na gradilištu, kako biste izbjegli oštećenja rozete i čunjastog ventila. U tu svrhu postupite na sljedeći način:



- Postavite i pritisnite štitnik priрубnice s ravnom stranom prema dolje na dovodnu priрубnicu.
- Poravnajte i utakните okretnu rozetu.
- Umetnite čunjasti ventil.
- Okretanjem provjerite ispravnost i usmjerenost okretne rozete.

U otvorenom stanju bi otvor čunjastog ventila trebalo biti 2-3 cm. Prema potrebi prilagodite otvorenost pomoću regulirajućeg vijka čunjastog ventila (pogledajte sljedeći korak).

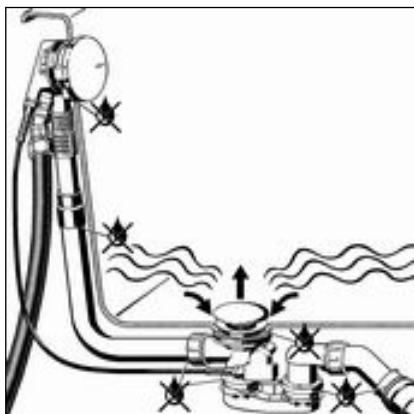


- Namjestite čunjasti ventil pomoću regulirajućeg vijka pa ga učvrstite maticom.

### 3.2.7 Provjera nepropusnosti

Nepropusnost se provjerava isključivo vizualno.

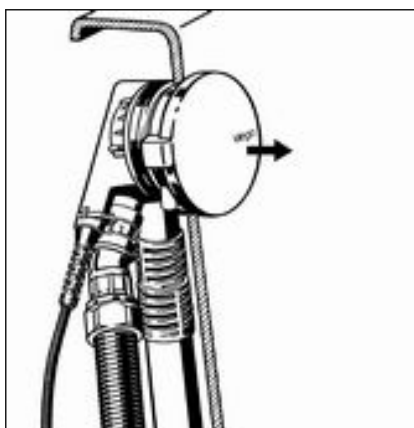
Naročito provjerite mjesta obilježena na sljedećem crtežu:



- Provjerite ima li na odvodnoj garnituri vidljivih mjesta ispusta.

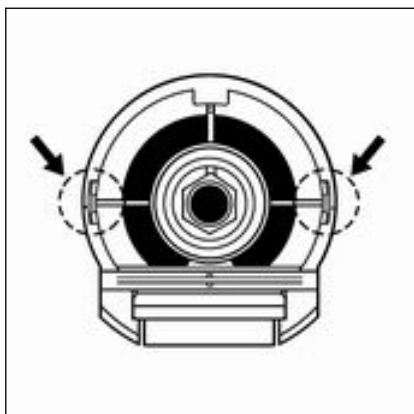
### 3.2.8 Skidanje okretne rozete

Ako trebate skinuti okretnu rozetu s preljeva, postupite na sljedeći način kako ne biste oštetili rozetu i štitnik prirubnice:



- Skinite okretnu rozetu u smjeru osi.

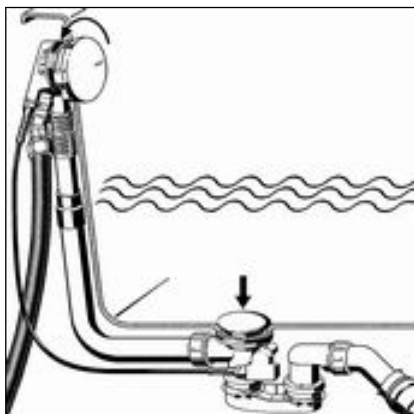




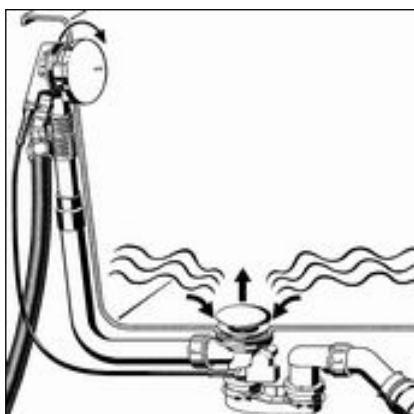
- Izdignite štitnik prirubnice na obilježenim potpornim mjestima.
- Skinite štitnik prirubnice.

### 3.3 Rukovanje

Odvodom/preljevom se rukuje uz pomoć okretne rozete na preljevu. Odvod se zatvara i otvara na sljedeći način:



- Zakrenite okretnu rozetu ulijevo.
  - Odvod se zatvara.



- Zakrenite okretnu rozetu udesno.
  - Odvod se otvara.

#### Namještanje smjera ulijevanja vode

Na donjoj strani okretne rozete nalazi se regulator vodenog mlaza. Za namještanje vodenog mlaza postupite na sljedeći način:



- ▶ Pritisnite regulator mlaza prstom prema naprijed ili natrag. Ovisno o namještenom položaju voda teče bliže ili dalje od stijenke kade.

### 3.4 Održavanje



#### **UPUTA!** **Opasnost od oštećenja zbog neprikladnih sredstava za čišćenje.**

Sljedeća sredstva za čišćenje mogu oštetiti kromirane površine te se stoga ne smiju koristiti:

- abrazivna sredstva za čišćenje
- gruba strana spužve
- otapala vapna, gipsa ili cementa
- otapala ili druga sredstva za čišćenje koja sadrže kiseline

Za redovito održavanje i izbjegavanje stvaranja mrlja od kamenca na okretnoj rozeti i čunjastom ventilu može se koristiti običan sapun ili blago sredstvo za čišćenje. Nipošto nemojte koristiti abrazivna sredstva za čišćenje ili oštre predmete kojima bi se mogle stvoriti ogrebotine.

Gruba prljavština, čak i u predjelu odvodnog kućišta i sifona, može se ukloniti sredstvima za čišćenje koja se obično koriste u kućanstvima. Pritom se treba pobrinuti da se sredstvo za čišćenje po isteku propisanog perioda djelovanja temeljito ispere čistom vodom. Na komponentama se ne smiju zadržavati nikakvi ostatci.

### 3.5 Zbrinjavanje

Proizvod i ambalažu razdvojite na odgovarajuće grupe materijala (npr. papir, metali, umjetni materijal ili neželjezni metali) i odložite u otpad sukladno nacionalnim zakonima i propisima.



**Viega d.o.o.**  
info@viega.hr  
viega.hr

HR • 2022-08 • VPN150060

