

Upute za upotrebu

## Multiplex Trio odvodna/preljevna funkcijna jedinica Visign MT5



za dotok vode preko tijela za preljev

Model  
6161.70

Godina proizvodnje (od)  
01/2015.

**viega**

# Kazalo

<b>1</b>	<b>O ovim uputama za upotrebu</b>	<b>3</b>
1.1	Ciljane skupine	3
1.2	Označavanje uputa	3
1.3	Napomena uz ovu jezičnu verziju	4
<b>2</b>	<b>Informacije o proizvodu</b>	<b>5</b>
2.1	Namjenska upotreba	5
2.1.1	Područja primjene	5
2.2	Opis proizvoda	6
2.2.1	Pregled	6
2.2.2	Tehnički podaci	7
2.3	Pribor	7
<b>3</b>	<b>Rukovanje</b>	<b>9</b>
3.1	Informacije o montaži	9
3.1.1	Uvjeti montaže	9
3.1.2	Ugradbene dimenzije	10
3.1.3	Potreban alat i materijal	10
3.2	Montaža	11
3.2.1	Montaža preljeva	11
3.2.2	Montaža odvoda	13
3.2.3	Spajanje preljeva i odvoda	14
3.2.4	Priključivanje kanalizacijskog sustava	15
3.2.5	Priključivanje dotoka	15
3.2.6	Montaža garniture za opremanje	17
3.2.7	Provjera nepropusnosti	17
3.2.8	Skidanje okretne rozete	17
3.3	Rukovanje	19
3.4	Održavanje	20
3.5	Odlaganje u otpad	20

# 1 O ovim uputama za upotrebu

Za ovaj dokument vrijede autorska prava, detaljnije informacije možete pronaći na internetskoj stranici na adresi [viega.com/legal](http://viega.com/legal).

## 1.1 Ciljane skupine

Informacije iz ovih uputa namijenjene su sljedećim skupinama osoba:

- stručnjaci za radove na instalacijama grijanja i sanitarnim instalacijama odnosno upućeno stručno osoblje
- vlasnici
- krajnji korisnici

Osobe koje nemaju gore navedenu izobrazbu odnosno kvalifikaciju ne smiju montirati, instalirati, a eventualno ni održavati ovaj proizvod. Ovo se ograničenje ne odnosi na moguće napomene o rukovanju.

Viega proizvodi moraju se ugraditi uz poštivanje opće priznatih tehničkih pravila te navoda iz uputa za uporabu.

## 1.2 Označavanje uputa

Tekstovi s upozorenjima i uputama izdvojeni su od ostalog teksta i posebno naznačeni odgovarajućim piktogramima.



### **OPASNOST!**

Upozorava na moguće ozljede opasne po život.



### **UPOZORENJE!**

Upozorava na moguće teške ozljede.



### **OPREZ!**

Upozorava na moguće ozljede.



### **UPUTA!**

Upozorava na moguću materijalnu štetu.



Dodatne napomene i savjeti.

### 1.3 Napomena uz ovu jezičnu verziju

Ove upute za uporabu sadrže važne informacije o odabiru proizvoda odnosno sustava, montaži i puštanju u rad te o namjenskoj uporabi i, ako je to potrebno, o mjerama održavanja. Ove informacije o proizvodima, njihovim osobinama i tehnikama primjene temelje se na važećim normama u Europi (npr. EN) i/ili u Njemačkoj (npr. DIN/DVGW).

Pojedini pasusi teksta mogu ukazivati na tehničke propise u Europi/ Njemačkoj. Za ostale zemlje ovi propisi vrijede kao preporuke, ako tamo nema odgovarajućih nacionalnih propisa. Odgovarajući nacionalni zakoni, standardi, propisi, norme te ostali tehnički propisi imaju prednost pred njemačkim odnosno europskim smjernicama iz ovih uputa: ovdje ponuđene informacije nisu obvezujuće za ostale zemlje i regije te ih, kako je već rečeno, treba shvatiti kao tehničku potporu.

## 2 Informacije o proizvodu

### 2.1 Namjenska upotreba

#### 2.1.1 Područja primjene



#### **UPUTA!**

#### **Opasnost od oštećenja uslijed neprikladnih tekućina**

Kako ne biste oštetili odvod, koristite isključivo sljedeće tekućine:

- Uobičajena otpadna voda iz kućanstava temperature do 95 °C
- Osim toga, pH-vrijednost mora biti veća od 4 i manja od 10.

Multiplex Trio odvod/preljev je kombinirani dotok, odvod i preljev sa sifonom za kade s ispusnim otvorom od 52 mm. Dotok je realiziran preko preljevnog otvora.

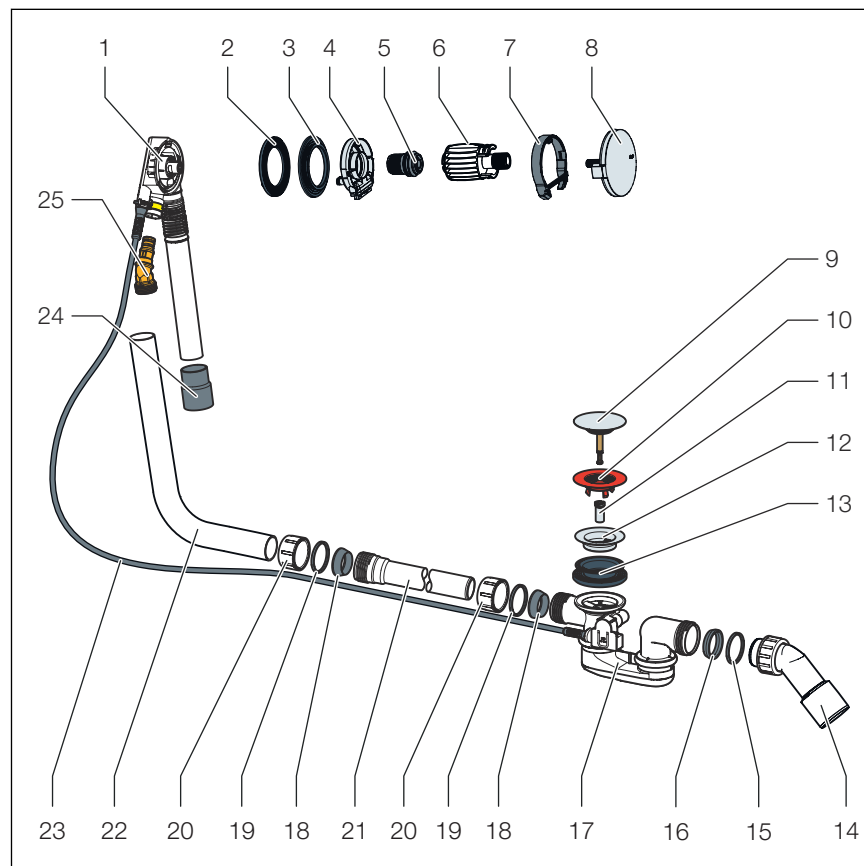
Odvod/preljev je prikladan za izuzetno dugačke kade.

Detaljnije informacije o svim modelima kada i odgovarajućim Viega odvodima i preljevima možete pronaći u katalogu ili na internetu.

## 2.2 Opis proizvoda

### 2.2.1 Pregled

Sljedeće komponente su sadržane u opsegu isporuke Multiplex Trio odvoda/preljeva:



**Slika 1: Pregled komponenta**

- 1 tijelo za preliv
- 2 profilna brtva
- 3 dodatna brtva (za čelične kade)
- 4 dovodna priрубnica
- 5 pričvrсни vijak
- 6 montažno pomagalo
- 7 štitnik priрубnice
- 8 okretna rozeta
- 9 čunjasti ventil
- 10 građevinska zaštita
- 11 pričvrсни vijak
- 12 gornji dio ventila
- 13 dvostruka brtva
- 14 odvodno koljeno
- 15 klizni prsten
- 16 brtva
- 17 sifon
- 18 brtva
- 19 klizni prsten
- 20 preturna matica
- 21 produžna cijev
- 22 prelivna cijev

- 23 potezna sajla
- 24 spojnica
- 25 priključni element

## 2.2.2 Tehnički podaci

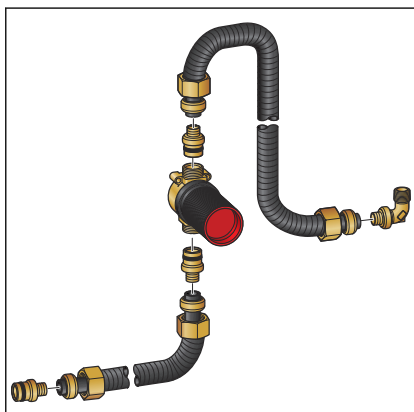
Učinak odvoda (pri visini uspora od 300 mm)	0,92 l/s
Preljevni kapacitet (pri visini uspora od 60°mm)	0,63 l/s
Učinak dovoda (na 0,25 MPa (2,5 bar))	20 l/min
Promjer ispusnog otvora kade	52 mm
DN (nazivni promjer) odvodnog nastavka	40 / 50 mm
Duljina potezne sajle	1070 mm
Duljina	130–680 mm
Visina	180–480 mm
Dimenzije i ugradbena dubina	☞ <i>Poglavlje 3.1.2 „Ugradbene dimenzije” na stranici 10</i>
Visina zaporne vode	50 mm

## 2.3 Pribor



Ovdje navedeni pribor nije sadržan u opsegu isporuke. Mora se zasebno naručiti.

### Potreban pribor



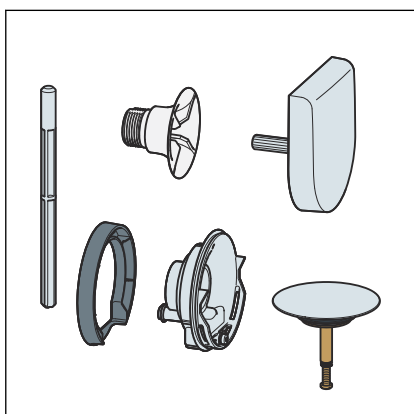
### Prekidač cijevi

Kako biste osigurali da kupaonička voda ne može teći natrag u instalaciju pitke vode, morate instalirati prekidač cijevi npr. priključni set s podžbuknim prekidačem cijevi, DN 20, model 6161.86. Zasebno treba naručiti pokrivnu rozetu za prekidač cijevi.

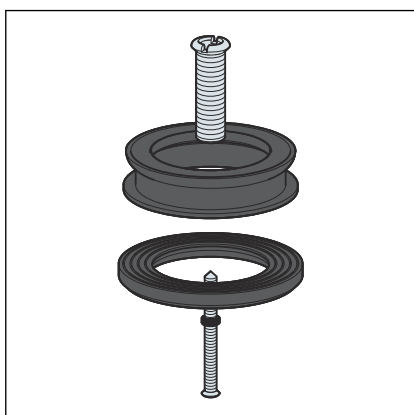
## Opcionalni pribor

### Garnitura za opremanje s podizanjem razine vode

S garniturom za opremanje razina vode preljeva može se podići za 5 cm. Garnitura za opremanje sadrži okretnu rozetu, pričvrstnu prirubnicu, čunjasti ventil, pričvrstni vijak, štitnik prirubnice i montažno pomagalo za odvod funkcijske jedinice.



### Garnitura za opremanje Multiplex Trio Visign MT9: model 6170.0



### Multiplex produžni set

Za kade sa jakim dnom postoji mogućnost produženja sifona ispod kade. Za takve slučajeve na raspolaganju je produžni set, model 6161.7.



## 3 Rukovanje

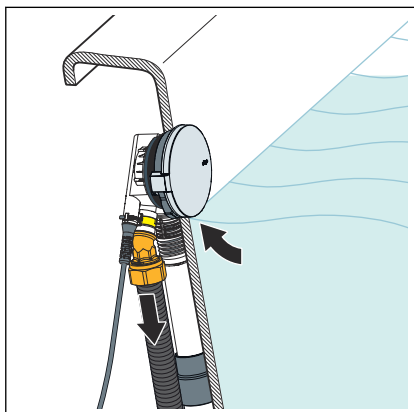
### 3.1 Informacije o montaži

#### 3.1.1 Uvjeti montaže

Za montažu odvoda/preljeva moraju biti ispunjeni sljedeći uvjeti:

- Kada mora biti postavljena.
- Drenažna cijev treba biti položena do kade.
- Donja strana kade mora biti dostupna.

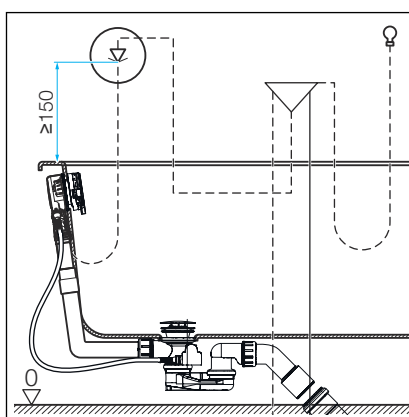
#### Prekidač cijevi



Povratni tok: pri negativnom tlaku, kada je kada napunjena može doći do povratnog toka kupaoničke vode u sustav pitke vode.

Kako biste osigurali da kupaonička voda ne može teći natrag u sustav pitke vode, montirajte prekidač cijevi u cjevovod između zaporne armature i dotoka kade.

Sljedeći shematski prikaz pokazuje kako to treba izgledati:



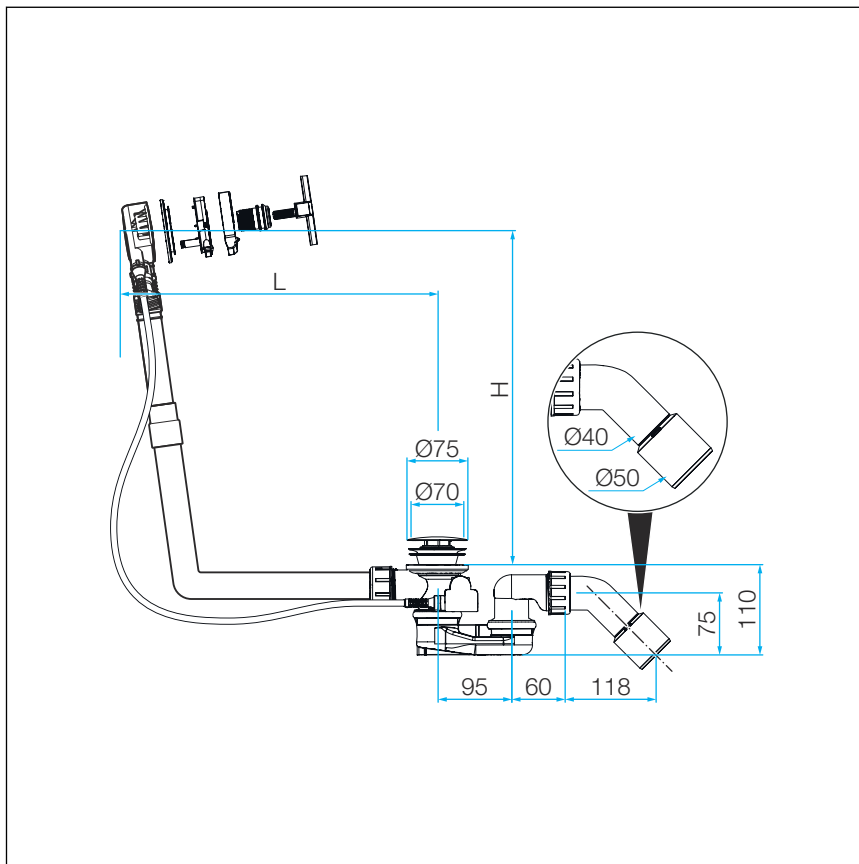
**Slika 2: Shema montaže s prekidačem cijevi**

Važno je da se prekidač cijevi montira okomito, u smjeru protoka, najmanje 150 mm iznad gornjeg ruba kade.

S tim u vezi poštujujte lokalne norme i propise.

Prekidač cijevi nije u opsegu isporuke i mora se naručiti zasebno. Pri državajte se i uputa za uporabu prekidača cijevi.

### 3.1.2 Ugradbene dimenzije



Slika 3: Kotirani crtež

Za L (duljinu) i H (visinu) vrijede sljedeće vrijednosti:

L = 100–680

H = 180–480

### 3.1.3 Potreban alat i materijal

#### Alat

Za montažu Vam je potreban sljedeći alat:

- pila sa finim zubcima
- montažno pomagalo (sadržano u opsegu isporuke)
- viličasti ključ (otvor ključa 26)

#### Materijal

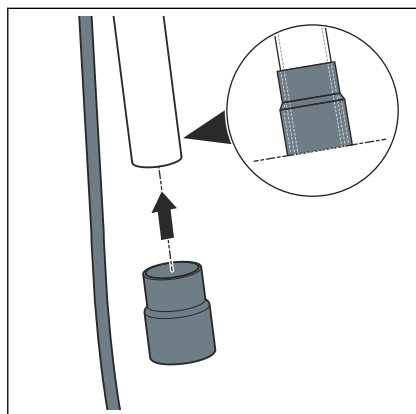
Sljedeći materijal mora se nabaviti zasebno i stajati na raspolaganju za vrijeme montaže:

- prekidač cijevi (npr. set prekidača cijevi s materijalom za priključivanje dotoka)
- priključni set za priključivanje dotoka (npr. set prekidača cijevi)

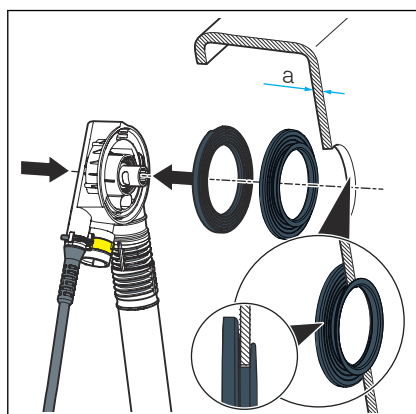
## 3.2 Montaža

### 3.2.1 Montaža preljeva

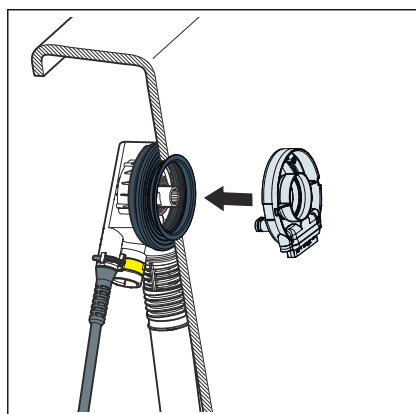
Preljev se montira na sljedeći način:



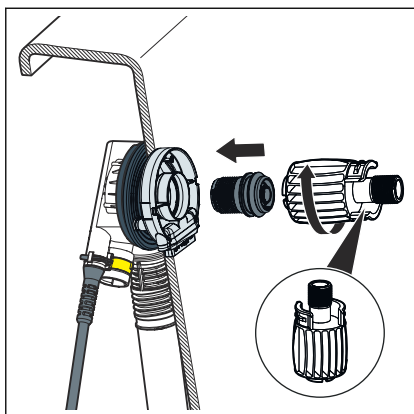
- Natakните gumenu spojnicu na cijev tijela za preljev.  
Donji rub mora biti u ravni s rubom preljevne cijevi.



- Umetnite profilnu brtvu u tijelo za preljev.
- Ako je debljina stijenke „a“ (kod čeličnih kada) manja od 3 mm, postavite dodatnu brtvu između profilne brtve i kade.



- Umetnite dovodnu priрубnicu u tijelo za preljev.

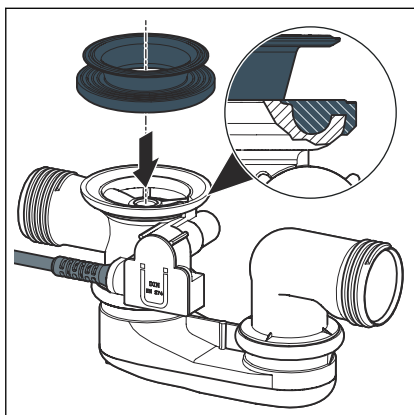


► Uvijte pričvrсни vijak pa ga zategnite montažnim pomagalom.

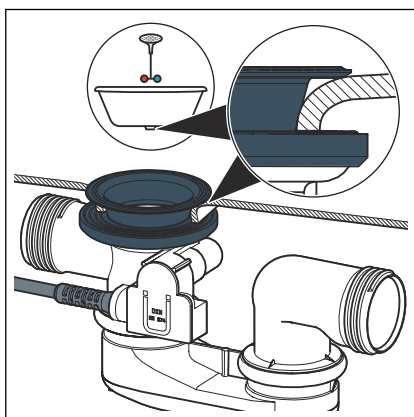
Na šesterobridnom dijelu montažnog pomagala šesterostrane izvedbe nalazi se utor koji treba nataknuti na odgovarajuće oblikovani dio pričvrsnog vijka.

### 3.2.2 Montaža odvoda

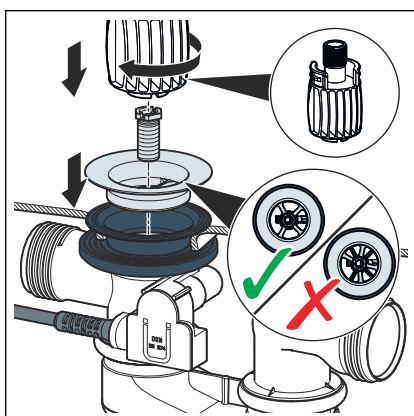
Odvod se montira na sljedeći način:



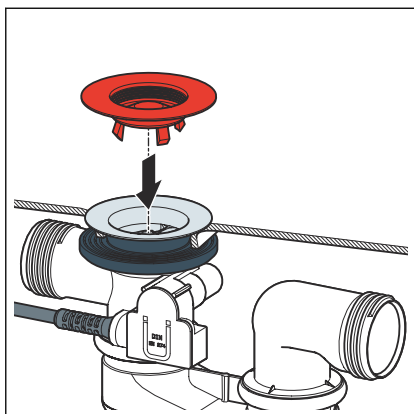
- Postavite dvostruku brtvu na odvodno kućište tako da se udubljenje nalazi iznad spojne cijevi.
- Prevucite rub dvostruke brtve preko ruba odvoda.



- Odvod s dvostrukom brtvom držite odozdo na ispusnom otvoru kade.
- Provucite gornji dio dvostruke brtve kroz ispusni otvor.



- Umetnite gornji dio ventila u dvostruku brtvu.
- INFO!** Za dostizanje punog učinka odvoda križne strukture odvodnog kućišta i gornjeg dijela ventila moraju ležati paralelno jedna iznad druge.
- Umetnite pričvrсни vijak u odvodno kućište pa ga zategnite montažnim pomagalom.



- Postavite građevinsku zaštitu.

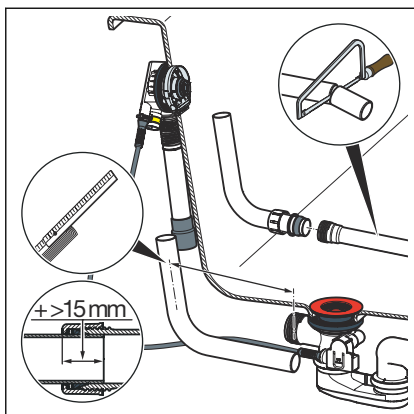
### 3.2.3 Spajanje preljeva i odvoda

Preljev i odvod se nakon montaže moraju spojiti s prelievnom cijevi. U tu svrhu postupite na sljedeći način:

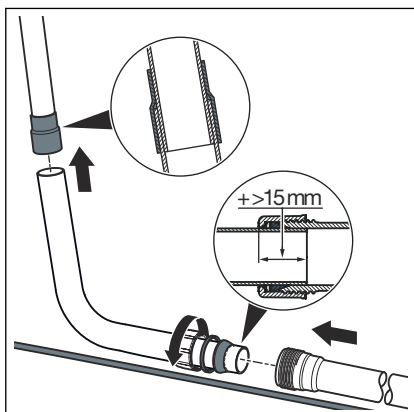
Preduvjeti:

- Preljev je montiran u prelievnom otvoru.
- Odvod je fiksno montiran na dnu kade.

**UPUTA!** Ako cijevi kod cijevnih spojeva nisu dovoljno duboko umetnute jedna u drugu, spojevi postaju propusni. Stoga se kod svakog spoja treba pridržavati minimalne dubine umetanja od 15 mm.



- Cijev tijela za preliev držite paralelno u odnosu na prelievnu cijev i označite mjesta na kojima treba priključiti odvod i preliev.  
Minimalna dubina umetanja: 15 mm
- Skratite prelievnu cijev na označenu duljinu i odstranite srh.



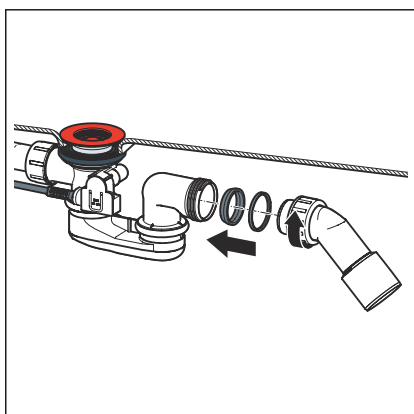
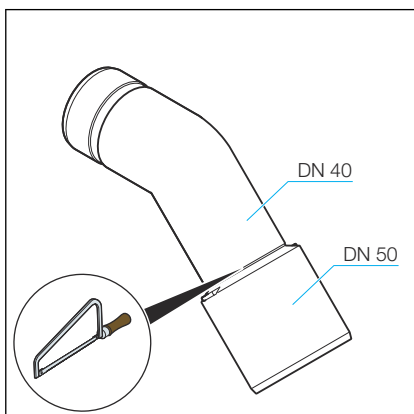
- Ugurajte gornji kraj prelievne cijevi u gumenu spojnicu.  
Minimalna dubina umetanja: 15 mm
- Pretornu maticu, klizni prsten i brtvu natakните na donji kraj odvodnog koljena.
- Zavijte pretornu maticu na odvodno kućište.

### 3.2.4 Priključivanje kanalizacijskog sustava

Odvod/preljev se na kanalizacijski sustav priključuje na sljedeći način:

Preduvjeti:

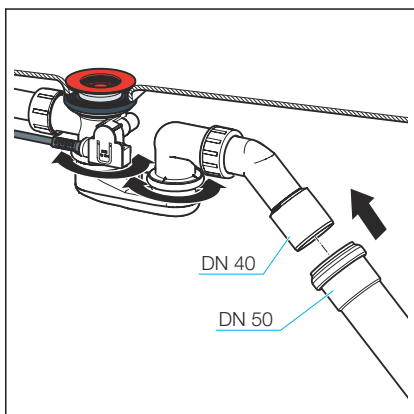
- Preljevno i odvodno kućište i moraju biti instalirani na tuš kadi.
- Uspostavljen je spoj između preljeva i odvoda.
- Ako promjer odvodne cijevi iznosi samo 40 mm, otpilite odvodno koljeno.



- Pretornu maticu, klizni prsten i brtvu natakните na odvodno koljeno.

- Zavijte pretornu maticu na odvodno kućište.

Minimalna dubina umetanja: 15 mm



- Usmjerite sifon tako da se odvodno koljeno može priključiti na odvodnu cijev.

Okrećite odvod na dvjema zglobnim mjestima dok ne dostignete željeni položaj.

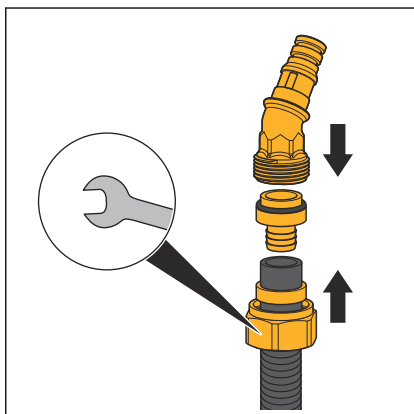
- Navucite odvodnu cijev na odvodno koljeno.

### 3.2.5 Priključivanje dotoka

Za priključivanje dotoka vode na tijelo za preljev postupite na sljedeći način:

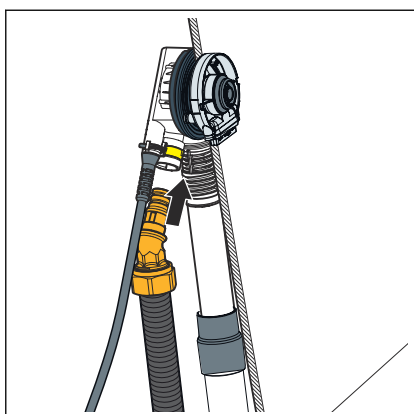
Preduvjeti:

- Postoji priključni set (npr. set prekidača cijevi).
- Prekidač cijevi instaliran je na cijevi za dotok.
- Preljev i odvod su montirani.
- Preljev i odvod su povezani.
- Uspostavljen je priključak na kanalizacijski sustav.



**INFO! U nastavku je opisana montaža s Viega utičnim priključkom. Za montažu se može upotrijebiti i neki drugi priključni materijal. Prema potrebi konzultirajte i upute koje izdaje proizvođač.**

- Pretornu maticu i stezni prsten (dijelove priključnog seta) natakните na cijev za vodu.
- Uski kraj navojne spojnice (dio priključnog seta) utakните do kraja u cijev.
- Slobodni kraj navojne spojnice uvucite u priključni element.
- Čvrsto zavijte cijev s pretornom maticom na priključni element.



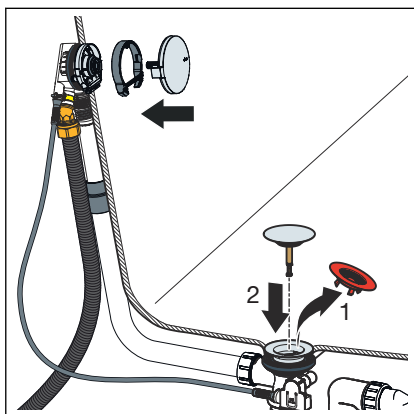
- Utakните priključni element u tijelo za preljev.

Priključni element se u tijelo za preljev mora uglaviti uz jasni zvuk škljocanja.



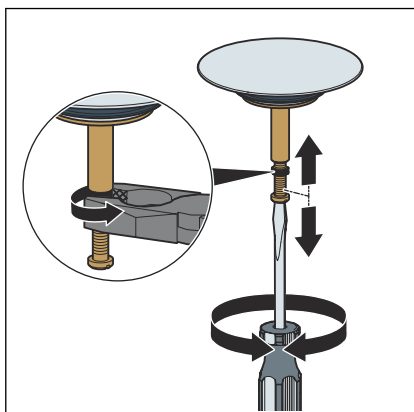
### 3.2.6 Montaža garniture za opremanje

Kako biste izbjegli oštećenja rozete i čunjastog ventila, montirajte garnituru za opremanje tek nakon završetka svih ostalih radova na gradilištu. U tu svrhu postupite na sljedeći način:



- Postavite i pritisnite štitnik prirubnice s ravnom stranom prema dolje na dovodnu prirubnicu.
- Poravnajte i utaknite okretnu rozetu.
- Umetnite čunjasti ventil.
- Okretanjem provjerite ispravnost i usmjerenost okretno rozete.

U otvorenom stanju bi otvor čunjastog ventila trebao biti 2-3 cm. Prema potrebi prilagodite otvorenost pomoću regulirajućeg vijka čunjastog ventila (pogledajte sljedeći korak).

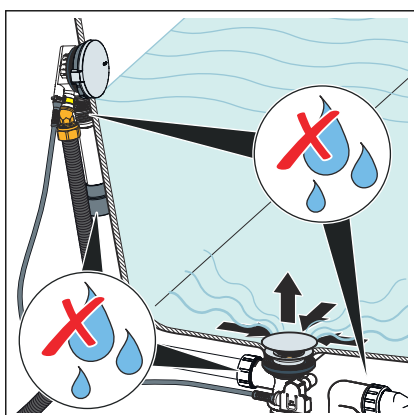


- Namjestite čunjasti ventil pomoću regulirajućeg vijka pa ga učvrstite maticom.

### 3.2.7 Provjera nepropusnosti

Nepropusnost se provjerava isključivo vizualno.

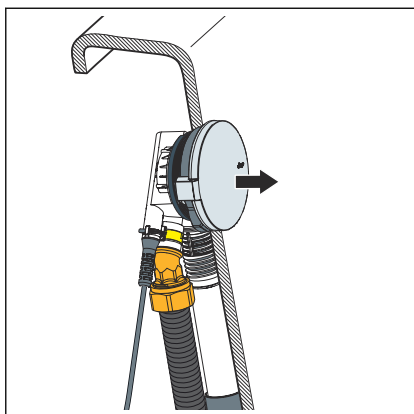
Naročito provjerite mjesta obilježena na sljedećem crtežu.



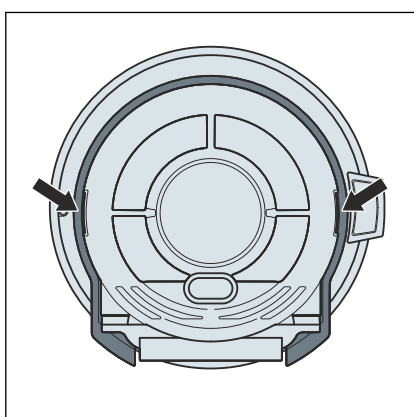
- Provjerite ima li vidljivih mjesta propuštanja.

### 3.2.8 Skidanje okretno rozete

Ako trebate skinuti okretnu rozetu s preljeva, postupite na sljedeći način kako ne biste oštetili rozetu i štitnik prirubnice:



► Skinite okretnu rozetu u smjeru osi.

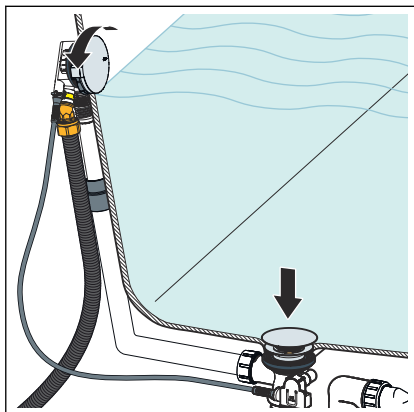


► Izdignite štitnik prirubnice na obilježenim potpornim mjestima.

► Skinite štitnik prirubnice.

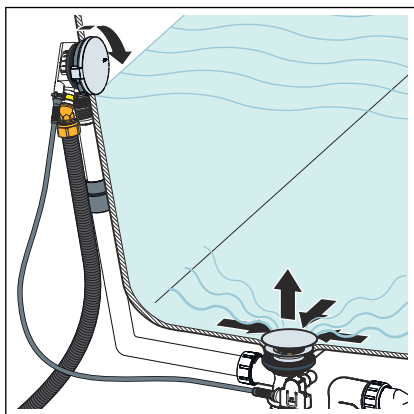
### 3.3 Rukovanje

Odvodom/preljevom se rukuje uz pomoć okretne rozete na preljevu. Odvod se zatvara i otvara na sljedeći način:



■ Zakrenite okretnu rozetu ulijevo.

□ Odvod se zatvara.

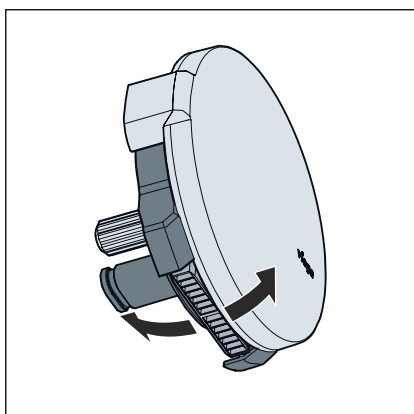


■ Zakrenite okretnu rozetu udesno.

□ Odvod se otvara.

#### Namještanje smjera ulijevanja vode

Na donjoj strani okretne rozete nalazi se regulator vodenog mlaza. Vodeni mlaz se namješta na sljedeći način:



■ Pritisnite regulator mlaza prstom prema naprijed ili natrag. Ovisno o namještenom položaju voda teče bliže ili dalje od stijenke kade.

## 3.4 Održavanje



### UPUTA!

#### Opasnost od oštećenja zbog neprikladnih sredstava za čišćenje.

Sljedeća sredstva za čišćenje mogu oštetiti kromirane površine te se stoga ne smiju koristiti:

- abrazivna sredstva za čišćenje
- gruba strana spužve
- otapala vapna, gipsa ili cementa
- otapala ili druga sredstva za čišćenje koja sadrže kiseline

Za redovito održavanje i izbjegavanje stvaranja mrlja od kamenca na okretnoj rozeti i čunjastom ventilu koristite običan sapun ili blago sredstvo za čišćenje. Nemojte koristiti abrazivna sredstva za čišćenje ili oštre predmete kojima bi se mogle stvoriti ogrebotine!

Gruba prljavština, također i u predjelu odvodnog kućišta i sifona, može se ukloniti sredstvima za čišćenje koja se obično koriste u kućanstvima. Nakon propisanog vremena djelovanja temeljito isperite deterdžent čistom vodom. Na komponentama se ne smiju zadržavati nikakvi ostatci.

## 3.5 Odlaganje u otpad

Proizvod i ambalažu razdvojite na odgovarajuće grupe materijala (npr. papir, metali, umjetni materijal ili neželjezni metali) i odložite u otpad prema nacionalnim zakonima i propisima.



**Viega d.o.o.**  
info@viega.hr  
viega.hr

HR • 2022-08 • VPN200016

