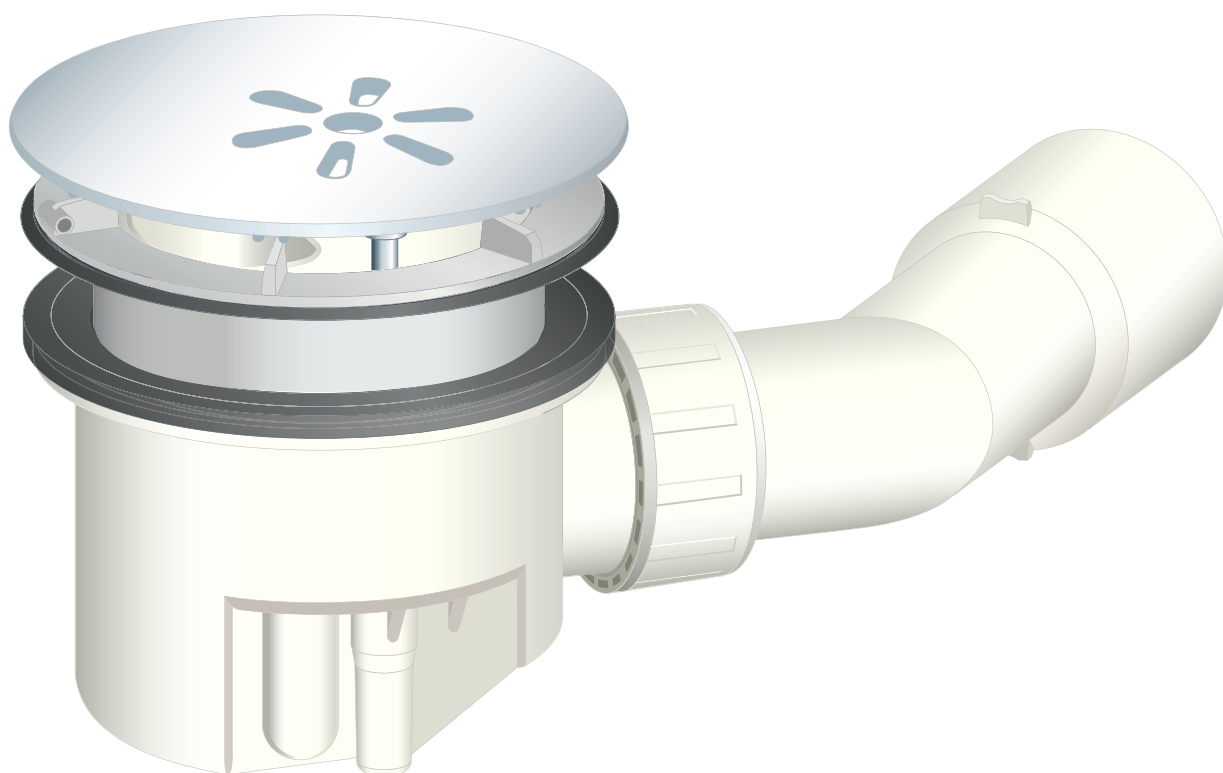


Upute za upotrebu

Tempoplex odvod



za odvode tuša

Model
6956EX

Godina proizvodnje (od)
07/1998.

viega

Kazalo

1	O ovim uputama za upotrebu	3
1.1	Ciljane skupine	3
1.2	Označavanje uputa	3
1.3	Napomena uz ovu jezičnu verziju	4
2	Informacije o proizvodu	5
2.1	Namjenska upotreba	5
2.1.1	Područja primjene	5
2.2	Opis proizvoda	6
2.2.1	Pregled	6
2.2.2	Tehnički podaci	7
3	Rukovanje	8
3.1	Informacije o montaži	8
3.1.1	Uvjeti montaže	8
3.1.2	Ugradbene dimenzije	8
3.2	Montaža	8
3.2.1	Montaža odvoda	8
3.2.2	Provjera nepropusnosti	11
3.3	Održavanje	11
3.4	Odlaganje u otpad	11

1 O ovim uputama za upotrebu

Za ovaj dokument vrijede autorska prava, detaljnije informacije možete pronaći na internetskoj stranici na adresi viega.com/legal.

1.1 Ciljane skupine

Informacije iz ovih uputa namijenjene su sljedećim skupinama osoba:

- Stručnjaci za radove na instalacijama grijanja i sanitarnim instalacijama odnosno upućeno stručno osoblje
- Vlasnici
- Krajnji korisnici

Osobe koje nemaju gore navedenu izobrazbu odnosno kvalifikaciju ne smiju montirati, instalirati, a eventualno ni održavati ovaj proizvod. Ovo se ograničenje ne odnosi na moguće napomene o rukovanju.

Viega proizvodi moraju se ugraditi uz poštivanje opće priznatih tehničkih pravila te navoda iz uputa za uporabu Viega.

1.2 Označavanje uputa

Tekstovi s upozorenjima i uputama izdvojeni su od ostalog teksta i posebno naznačeni odgovarajućim piktogramima.



OPASNOST!

Upozorava na moguće ozljede opasne po život.



UPOZORENJE!

Upozorava na moguće teške ozljede.



OPREZ!

Upozorava na moguće ozljede.



UPUTA!

Upozorava na moguću materijalnu štetu.



Dodatne napomene i savjeti.

1.3 Napomena uz ovu jezičnu verziju

Ove upute za uporabu sadrže važne informacije o odabiru proizvoda odnosno sustava, montaži i puštanju u rad te o namjenskoj uporabi i, ako je to potrebno, o mjerama održavanja. Ove informacije o proizvodima, njihovim osobinama i tehnikama primjene temelje se na važećim normama u Europi (npr. EN) i/ili u Njemačkoj (npr. DIN/DVGW).

Pojedini pasusi teksta mogu ukazivati na tehničke propise u Europi/ Njemačkoj. Za ostale zemlje ovi propisi vrijede kao preporuke, ako tamo nema odgovarajućih nacionalnih propisa. Odgovarajući nacionalni zakoni, standardi, propisi, norme te ostali tehnički propisi imaju prednost pred njemačkim odnosno europskim smjernicama iz ovih uputa: ovdje ponuđene informacije nisu obvezujuće za ostale zemlje i regije te ih, kako je već rečeno, treba shvatiti kao tehničku potporu.

2 Informacije o proizvodu

2.1 Namjenska upotreba

2.1.1 Područja primjene



UPUTA!
Opasnost od oštećenja uslijed neprikladnih tekućina

Kako ne biste oštetili odvod, koristite isključivo sljedeće tekućine:

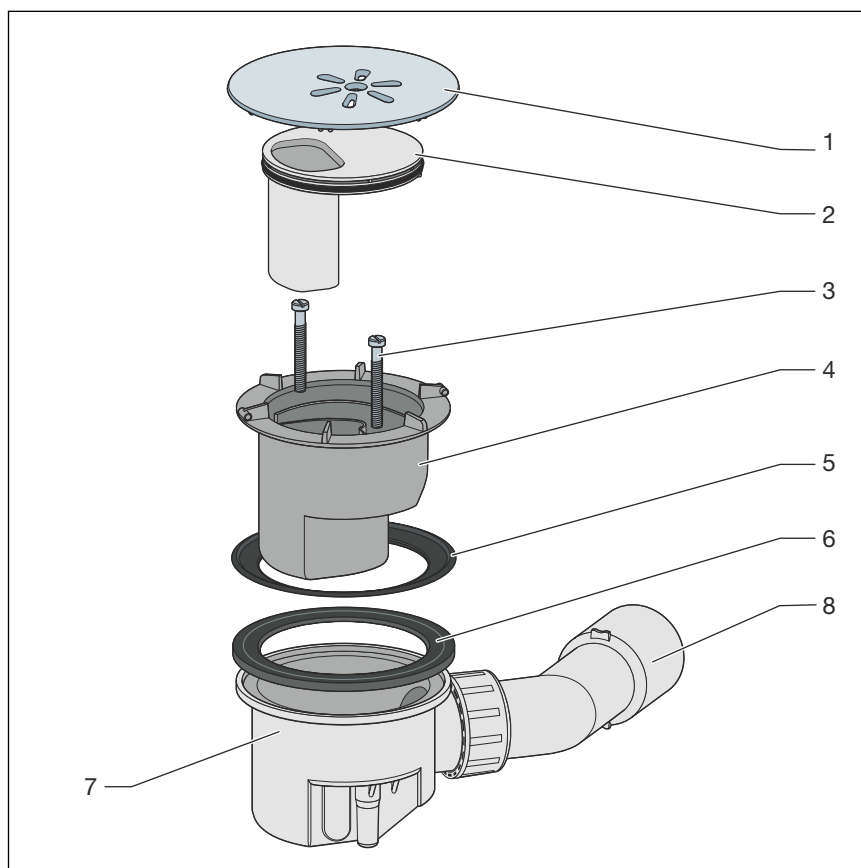
- Uobičajena otpadna voda iz kućanstava temperature do 95 °C
- pH-vrijednost mora biti veća od 4 i manja od 10.

Tempoplex odvod je odvod sa sifonom za tuš kade s ispusnim otvorom od 90 mm.

Detaljnije informacije o svim modelima tuš kada i odgovarajućim Viega odvodima možete pronaći u katalogu ili na internetu.

2.2 Opis proizvoda

2.2.1 Pregled



Slika 1: Komponente

- 1 Poklopac
- 2 Uronska cijev
- 3 Vijci
- 4 Pričvrsna priрубnica
- 5 Brtva
- 6 Brtva
- 7 Sifon
- 8 Odvodno koljeno

2.2.2 Tehnički podaci

Učinak odvoda pri visini uspora od 15 mm	0,45 l / s
Promjer ispusnog otvora	90 mm
DN (nazivni promjer) odvodnog nastavka	40 / 50 mm
	80 mm
Dimenzije i dubina ugradnje	↳ Poglavlje 3.1.2 „Ugradbene dimenzije” na stranici 8
Visina zaporne vode	50 mm

3 Rukovanje

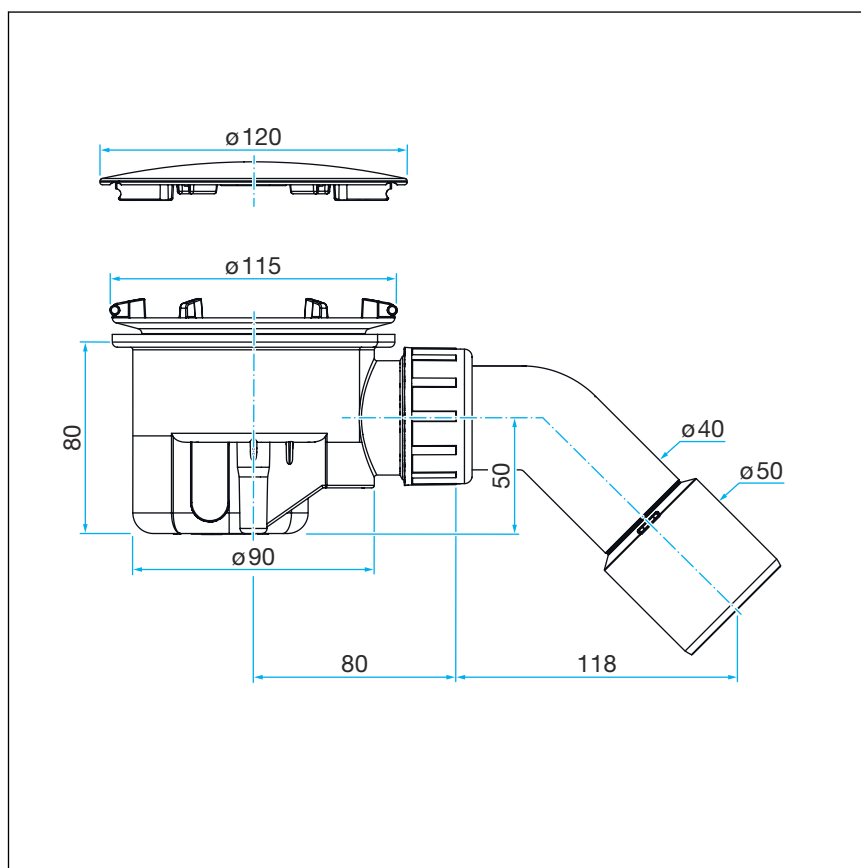
3.1 Informacije o montaži

3.1.1 Uvjeti montaže

Za montažu odvoda moraju biti ispunjeni sljedeći uvjeti:

- Učinak odvoda je dostatan pri visini uspora od 15 mm.

3.1.2 Ugradbene dimenzije

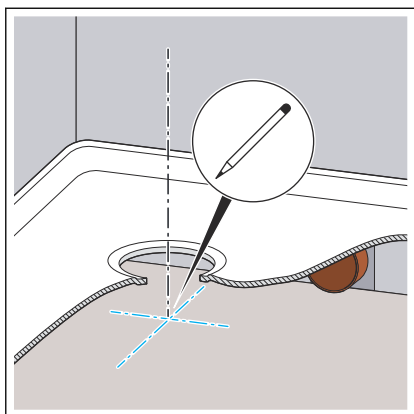


Slika 2: Kotirani crtež

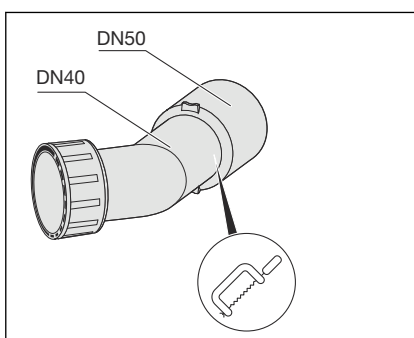
3.2 Montaža

3.2.1 Montaža odvoda

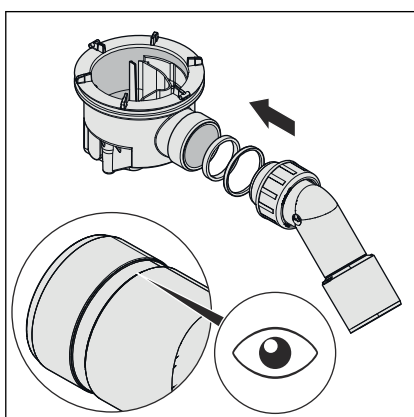
Učvršćivanje odvoda



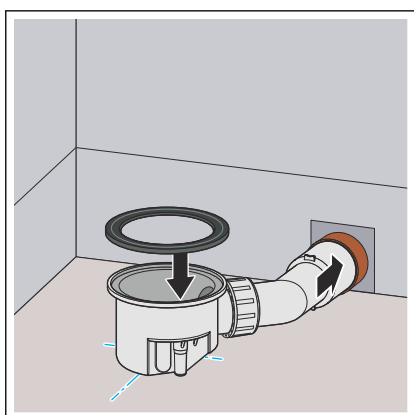
► Smjestite tuš kadu i označite ispusni otvor.



► Po potrebi skratite odvodno koljeno.



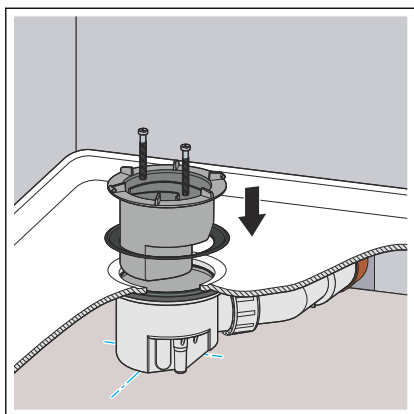
► Pretornu maticu, klizni prsten i brtvu natakните na odvodno koljeno te ih zavijte. Pritom pazite na utor.



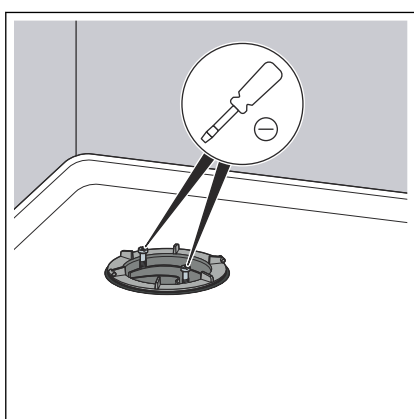
► Usmjerite odvod tako da se odvodno koljeno može priključiti na odvodnu cijev.

► Spojite odvodno koljeno s odvodnom cijevi.

► Položite brtvu na brtvenu površinu i utisnite u noseći žlijeb.

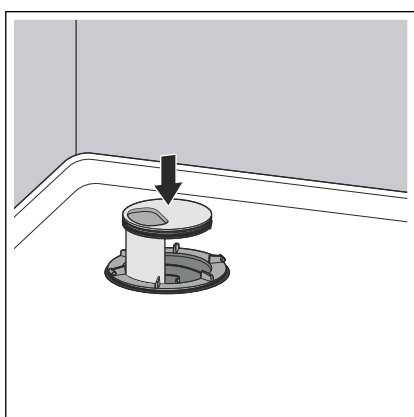


- Odvod s brtvom pozicionirajte ispod tuš kade.
- Položite pričvrtnu prirubnicu i brtvu.
- Vijke zategnite rukom.

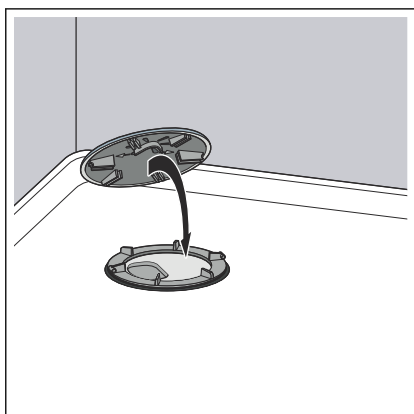


UPUTA! Koristite isključivo običan, a ne baterijski odvijač.

- Ravnomjerno zategnite vijke.



- Umetnite uronsku cijev.



- Pritisnite poklopac na dva mjesta za učvršćivanje.

3.2.2 Provjera nepropusnosti

Nepropusnost se provjerava isključivo vizualno.

- Provjerite ima li vidljivih mjesta propuštanja.

3.3 Održavanje



UPUTA!

Opasnost od oštećenja zbog neprikladnih sredstava za čišćenje!

Sljedeća sredstva za čišćenje mogu oštetiti kromirane površine te se stoga ne smiju koristiti:

- Abrazivna sredstva za čišćenje
- Gruba strana spužve
- Otapala vapna, gipsa ili cementa
- Otapala ili druga sredstva za čišćenje koja sadrže kiseline

- Za redovito održavanje i izbjegavanje stvaranja mrlja od kamenca koristite običan sapun ili blago sredstvo za čišćenje.
- Grubu prljavštinu odstranjujte sredstvima za čišćenje koja se obično koriste u kućanstvima. Nakon propisanog vremena djelovanja temeljito isperite deterdžent čistom vodom.
- Prebrišite površine mekom krpom. Na komponentama se ne smiju zadržavati nikakvi ostatci.

3.4 Odlaganje u otpad

Proizvod i ambalažu razdvojite na odgovarajuće grupe materijala (npr. papir, metali, umjetni materijal ili neželjezni metali) i odložite u otpad prema nacionalnim zakonima i propisima.



Viega d.o.o.

info@viega.hr

viega.hr

HR • 2024-05 • VPN220390

