

Upute za upotrebu

## Multiplex garnitura za opremanje Visign M9



za odvodnu/preljevnu funkcijsku jedinicu

Model  
6171.0

Godina proizvodnje (od)  
03/2015.

**viega**

# Kazalo

<b>1</b>	<b>O ovim uputama za upotrebu</b>	<b>3</b>
1.1	Ciljane skupine	3
1.2	Označavanje uputa	3
1.3	Napomena uz ovu jezičnu verziju	4
<b>2</b>	<b>Informacije o proizvodu</b>	<b>5</b>
2.1	Namjenska upotreba	5
2.1.1	Područja primjene	5
2.2	Opis proizvoda	6
2.2.1	Pregled	6
<b>3</b>	<b>Rukovanje</b>	<b>7</b>
3.1	Informacije o montaži	7
3.1.1	Uvjeti montaže	7
3.1.2	Potreban alat i materijal	7
3.2	Montaža	7
3.2.1	Zamjena pričvrsne prirubnice	7
3.2.2	Montaža garniture za opremanje	11
3.3	Rukovanje	12
3.4	Održavanje	14
3.5	Odlaganje u otpad	14

# 1 O ovim uputama za upotrebu

Za ovaj dokument vrijede autorska prava, detaljnije informacije možete pronaći na Internet stranici u dijelu [viega.com/legal](http://viega.com/legal).

## 1.1 Ciljane skupine

Informacije iz ovih uputa namijenjene su sljedećim skupinama osoba:

- stručnjaci za radove na instalacijama grijanja i sanitarnim instalacijama odnosno upućeno stručno osoblje
- vlasnici
- krajnji korisnici

Osobe koje nemaju gore navedenu izobrazbu odnosno kvalifikaciju, ne smiju montirati, instalirati, a eventualno ni održavati ovaj proizvod. Ovo se ograničenje ne odnosi na moguće upute o rukovanju.

Viega proizvodi se moraju ugraditi uz poštivanje opće priznatih tehničkih pravila te navoda iz uputa za uporabu.

## 1.2 Označavanje uputa

Tekstovi s upozorenjima i uputama izdvojeni su od ostalog teksta i posebno naznačeni odgovarajućim piktogramima.



### **OPASNOST!**

Upozorava na moguće ozljede opasne po život.



### **UPOZORENJE!**

Upozorava na moguće teške ozljede.



### **OPREZ!**

Upozorava na moguće ozljede.



### **UPUTA!**

Upozorava na moguću materijalnu štetu.



Dodatne napomene i savjeti.

### 1.3 Napomena uz ovu jezičnu verziju

Ove upute za uporabu sadrže važne informacije o odabiru proizvoda odnosno sustava, montaži i puštanju u rad te o namjenskoj uporabi i, ako je to potrebno, o mjerama održavanja. Ove informacije o proizvodima, njihovim osobinama i tehnikama primjene temelje se na važećim normama u Europi (npr. EN) i/ili u Njemačkoj (npr. DIN/DVGW).

Pojedini pasusi teksta mogu ukazivati na tehničke propise u Europi/ Njemačkoj. Za ostale zemlje ovi propisi vrijede kao preporuke ako tamo nema odgovarajućih nacionalnih propisa. Odgovarajući nacionalni zakoni, standardi, propisi, norme te ostali tehnički propisi imaju prednost pred njemačkim odnosno europskim smjericama iz ovih uputa: ovdje ponuđene informacije nisu obvezujuće za ostale zemlje i regije te ih, kako je već rečeno, treba shvatiti kao tehničku potporu.

## 2 Informacije o proizvodu

### 2.1 Namjenska upotreba

#### 2.1.1 Područja primjene

Garnitura za opremanje M9 omogućuje podizanje maksimalne razine vode u kadi za oko 5 cm. Za podizanje razine vode prelivni otvor se može zatvoriti. Preljev tada slijedi preko gornjeg ruba okretne rozete.

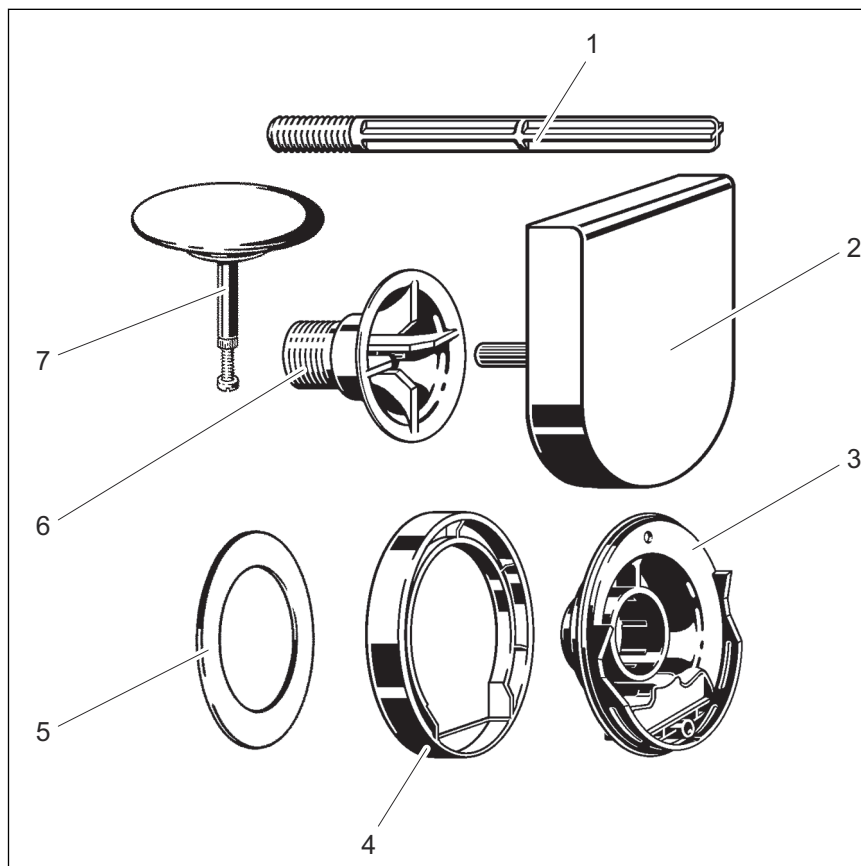
Garnitura za opremanje prikladna je isključivo za ugradnju u sljedeće Multiplex modele od godine proizvodnje 2014:

- 6171.10
- 6162.45
- 6163.45
- 6162.875
- 6162
- 6163
- 6167.10
- 6167.11
- 6167.12
- 6162.1
- 6163.1
- 6163.2

## 2.2 Opis proizvoda

### 2.2.1 Pregled

Sljedeće komponente su sadržane u opsegu isporuke garniture za opremanje:



**Slika 1: Pregled komponenata**

- 1 montažno pomagalo
- 2 okretna rozeta
- 3 preljevna priрубnica
- 4 štitnik priрубnice
- 5 brtva
- 6 pričvrсни vijak
- 7 čunjasti ventil

## 3 Rukovanje

### 3.1 Informacije o montaži

#### 3.1.1 Uvjeti montaže

Za montažu garniture za opremanje moraju biti ispunjeni sljedeći uvjeti:

- Kada mora biti u potpunosti postavljena.
- Mora biti postavljen jedan od odvoda/preljeva naveden u [Poglavlje 2.1.1 „Područja primjene” na stranici 5.](#)
- Svi ostali radovi na gradilištu moraju biti dovršeni.

#### 3.1.2 Potreban alat i materijal

##### Alat

Za montažu Vam je potreban sljedeći alat:

- montažno pomagalo (sadržano u opsegu isporuke)
- ravni odvijač
- kliješta

##### Materijal

Za potpunu montažu proizvoda nije potreban nikakav dodatni materijal.

### 3.2 Montaža

#### 3.2.1 Zamjena pričvrzne prirubnice



Montažno pomagalo služi za fiksiranje preljeva kada se uklanja pričvrсна prirubnica. Stoga se montažno pomagalo mora držati u ruci tijekom cjelokupnog postupka zamjene.

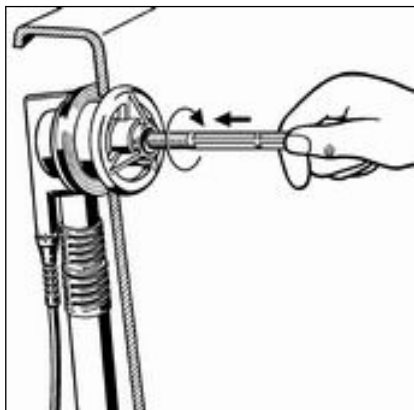
Ako garnituru za opremanje treba postaviti na neki stariji model Multiplex odvoda/preljeva, najprije se mora zamijeniti pričvrсна prirubnica okretne rozete. U tu svrhu postupite na sljedeći način:

Za montažu okretne rozete s povišenjem preljeva mora se najprije zamijeniti pričvrсна prirubnica. U tu svrhu postupite na sljedeći način:

Preduvjeti:

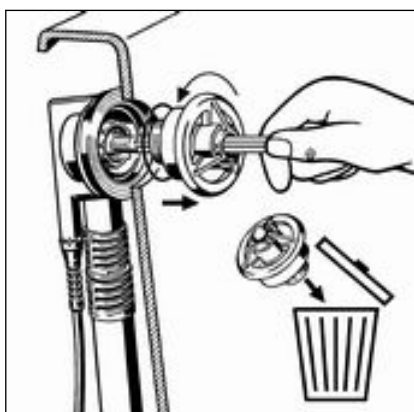
- Instaliran je jedan od Multiplex modela navedenih u [Poglavlje 2.1.1 „Područja primjene” na stranici 5.](#)

- Okretna rozeta je uklonjena.



- Ugurajte montažno pomagalo kroz srednji otvor pričvrstne prirubnice.

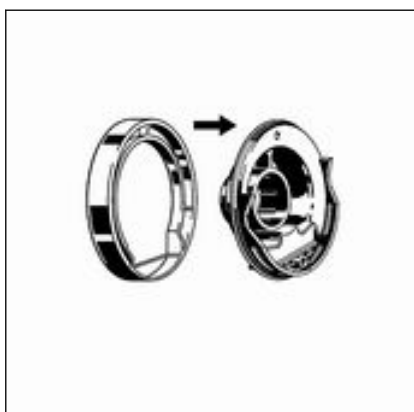
- Uvijte montažno pomagalo u smjeru kazaljke na satu u tijelo za prelijev.



- Montažnim pomagalom držite prelijev u odgovarajućem položaju.

- Odvijte pričvrstnu prirubnicu suprotno od smjera kazaljke na satu.

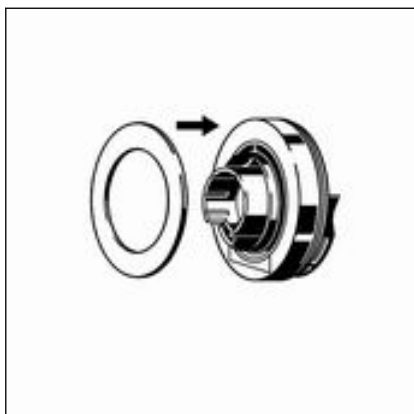
- Skinite pričvrstnu prirubnicu i O-prsten i odložite ih u otpad.



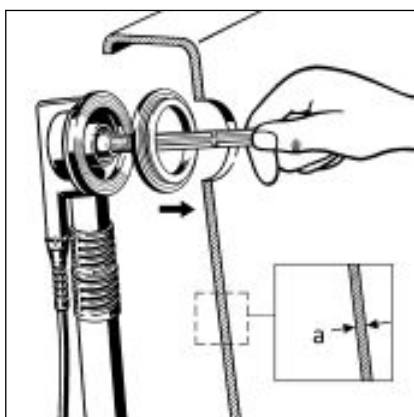
- Sastavite prirubnicu s pratećom oplatom.

Pokrov mora osjetno dosjesti na prirubnici.





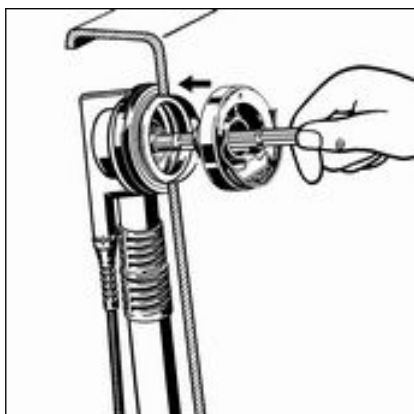
- Montirajte brtvu na poledinu prirubnice.



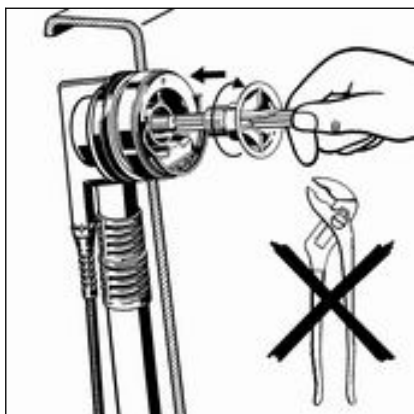
**INFO! Ove korake izvršite samo kod čeličnih kada debljine 3 mm ili manje.**

- Nataknite dodatnu brtvu na montažno pomagalo.  
Ravna strana brtve mora biti okrenuta prema tijelu za preljev.
- Provucite dodatnu brtvu kroz preljevni otvor.
- Pozicionirajte dodatnu brtvu tako da se uzvišenje nalazi u preljevnom otvoru, a tijelo za preljev naliježe po što većoj površini.

a Maksimalna debljina stijenke 3 mm



- Nagurajte novu prirubnicu preko montažnog pomagala.
- Utaknite prirubnicu u tijelo za preljev.



■ Nagurajte pričvrсни vijak preko montažnog pomagala.

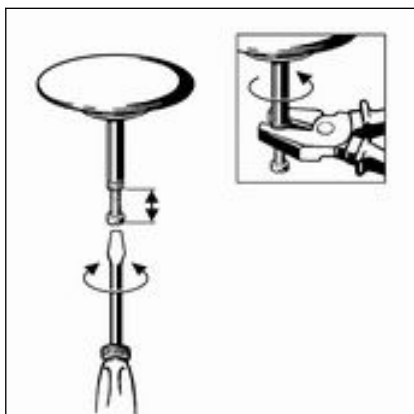
■ Ručno zategnite pričvrсни vijak u smjeru kazaljke na satu.

Kliješta ili drugi alati mogli bi oštetiti pričvrсну prirubnicu. Zatim rukom okrenite pričvrсну prirubnicu.

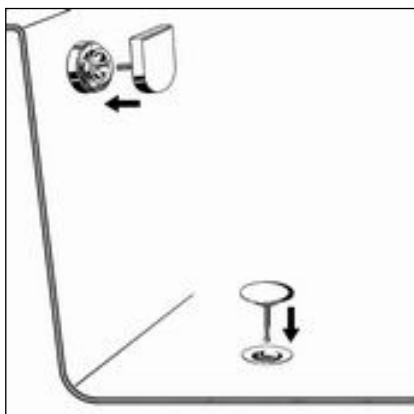
■ Odvojite montažno pomagalo suprotno od smjera kazaljke na satu pa ga izvadite.

### 3.2.2 Montaža garniture za opremanje

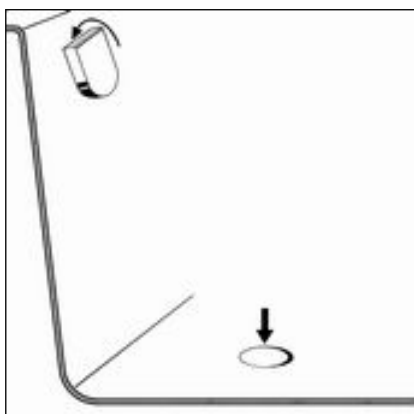
Kako biste izbjegli oštećenja rozete i čunjastog ventila, montirajte garnituru za opremanje tek po završetku svih ostalih radova na gradilištu. U tu svrhu postupite na sljedeći način:



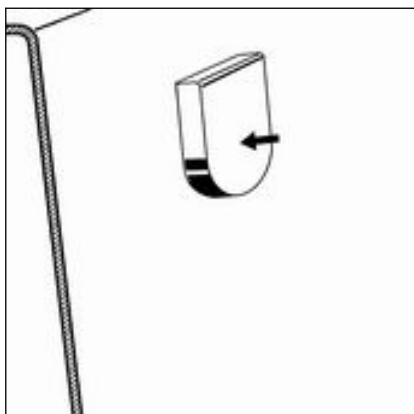
- Namjestite čunjasti ventil pomoću regulirajućeg vijka pa ga učvrstite maticom.



- Uklonite crvenu građevinsku zaštitu.
- Umetnite čunjasti ventil.
- Labavo utaknite okretnu rozetu (da ne dosjedne).



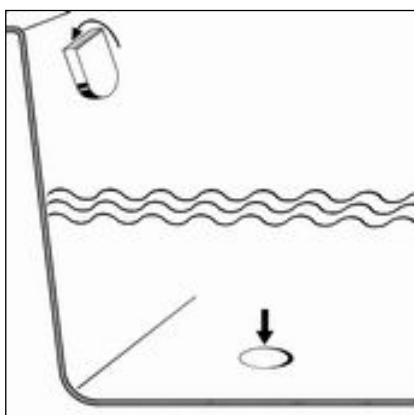
- Okrenite okretnu rozetu do kraja ulijevo kako biste je usmjerili.
  - Čunjasti ventil se zatvara.



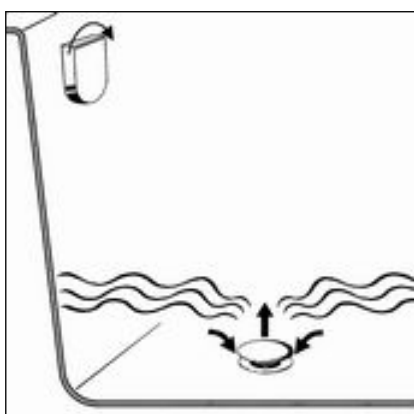
- Izvadite okretnu rozetu.
- Umetnite okretnu rozetu s ravnom stranom prema gore.
  - Okretna rozeta je ispravno usmjerena.

### 3.3 Rukovanje

Odvodom/preljevom se rukuje uz pomoć okretnu rozetu na preljevu. Odvod se zatvara i otvara na sljedeći način:

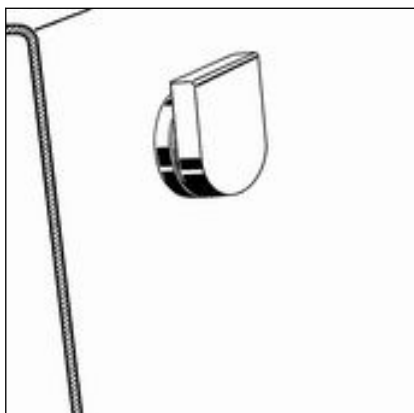


- Zakrenite okretnu rozetu ulijevo.
  - Odvod se zatvara.



- Zakrenite okretnu rozetu udesno.
  - Odvod se otvara.

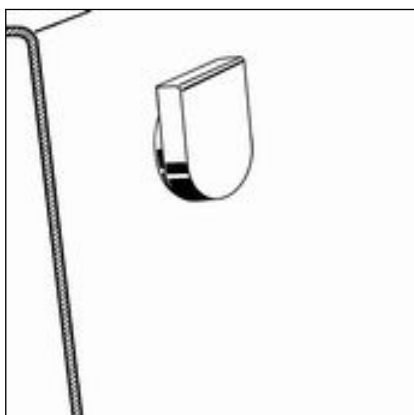
### Princip podizanja razine vode



Podizanje razine vode funkcioniira na sljedeći način:

**Podizanje razine vode je isključeno kada je rozeta izvučena van.**

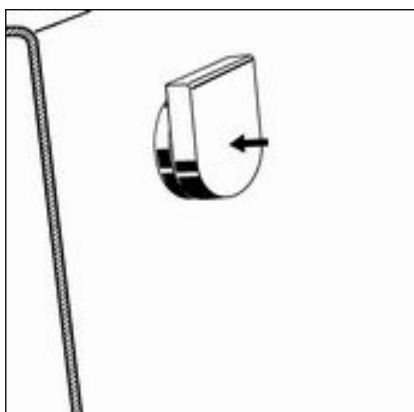
Voda istječe kroz ispusni otvor iza okretne rozete.



**Podizanje razine vode je uključeno kada je rozeta utisnuta.**

Voda istječe kroz ispusni otvor na gornjem rubu okretne rozete.

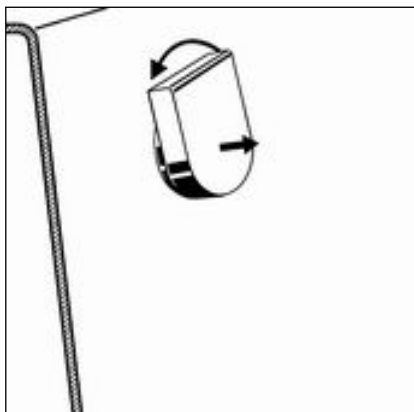
### Uključivanje podizanja razine vode



► Pritisnite okretnu rozetu prema rubu kade.

□ Podizanje razine vode je uključeno.

### Isključivanje podizanja razine vode



► Podizanje razine vode može se isključiti na dva načina:

- Izvucite okretnu rozetu.
- Zakrenite okretnu rozetu ulijevo.
- ◇ Podizanje razine vode je isključeno.

## 3.4 Održavanje



### UPUTA! Opasnost od oštećenja zbog neprikladnih sredstava za čišćenje.

Sljedeća sredstva za čišćenje mogu oštetiti kromirane površine te se stoga ne smiju koristiti:

- abrazivna sredstva za čišćenje
- gruba strana spužve
- otapala vapna, gipsa ili cementa
- otapala ili druga sredstva za čišćenje koja sadrže kiseline

Za redovito održavanje i izbjegavanje stvaranja mrlja od kamenca na okretnoj rozeti i čunjastom ventilu koristite običan sapun ili blago sredstvo za čišćenje. Nemojte koristiti abrazivna sredstva za čišćenje ili oštre predmete kojima bi se mogle stvoriti ogrebotine!

Gruba prljavština, također i u predjelu odvodnog kućišta i sifona, može se ukloniti sredstvima za čišćenje koja se obično koriste u kućanstvima. Nakon propisanog vremena djelovanja temeljito isperite deterdžent čistom vodom. Na komponentama se ne smiju zadržavati nikakvi ostatci.

## 3.5 Odlaganje u otpad

Proizvod i ambalažu razdvojite na odgovarajuće grupe materijala (npr. papir, metali, umjetni materijal ili neželjezni metali) i odložite u otpad prema nacionalnim zakonima i propisima.



**Viega d.o.o.**  
info@viega.hr  
viega.hr

HR • 2022-08 • VPN150058

