

**Tempoplex odvod visina ugradnje 60 mm**

**Upute za upotrebu**



**Model**  
6963

**Godina proizvodnje:**  
od 01/2010.

**hr\_HR**

**viega**



# Kazalo

<b>1</b>	<b>O ovim uputama za upotrebu</b>	<b>4</b>
1.1	Ciljane skupine	4
1.2	Označavanje uputa	4
<b>2</b>	<b>Informacije o proizvodu</b>	<b>5</b>
2.1	Namjenska upotreba	5
2.1.1	Područja primjene	5
2.2	Opis proizvoda	6
2.2.1	Pregled	6
2.2.2	Tehnički podaci	6
<b>3</b>	<b>Rukovanje</b>	<b>7</b>
3.1	Informacije o montaži	7
3.1.1	Uvjeti montaže	7
3.1.2	Ugradbene dimenzije	7
3.2	Montaža	7
3.2.1	Montaža odvoda	7
3.2.2	Priključivanje kanalizacijskog sustava	10
3.2.3	Provjera nepropusnosti	10
3.3	Održavanje	11
3.4	Čišćenje odvoda	11
3.5	Zbrinjavanje	13

# 1 O ovim uputama za upotrebu

Za ovaj dokument vrijede autorska prava, detaljnije informacije možete pronaći na Internet stranici u dijelu [viega.com/legal](http://viega.com/legal).

## 1.1 Ciljane skupine

Informacije iz ovih uputa namijenjene su sljedećim skupinama osoba:

- stručno osoblje specijalizirano za izvođenje radova na sanitarnim instalacijama i instalacijama grijanja
- vlasnici
- krajnji korisnici

Osobe koje nemaju gore navedenu izobrazbu odnosno kvalifikaciju, ne smiju montirati, instalirati, a eventualno ni održavati ovaj proizvod. Ovo se ograničenje ne odnosi na moguće upute o rukovanju.

Viega proizvodi se moraju ugraditi uz poštivanje opće priznatih tehničkih pravila te navoda iz korisničkih uputa.

## 1.2 Označavanje uputa

Tekstovi s upozorenjima i uputama izdvojeni su od ostalog teksta i posebno naznačeni odgovarajućim piktogramima.



### OPASNOST!

Ovaj simbol upozorava na moguće ozljede opasne po život.



### UPOZORENJE!

Ovaj simbol upozorava na moguće teške ozljede.



### OPREZI

Ovaj simbol upozorava na moguće ozljede.



### UPUTA!

Ovaj simbol upozorava na moguću materijalnu štetu.



*Upute Vam pružaju dodatne savjete.*

## 2 Informacije o proizvodu

### 2.1 Namjenska upotreba

#### 2.1.1 Područja primjene

**UPUTA!**

**Opasnost od oštećenja uslijed neprikladnih tekućina.**

Kako ne biste oštetili odvod, koristite isključivo sljedeće tekućine:

- tekućine čija je pH-vrijednost veća od 4
- uobičajena otpadna voda iz kućanstva temperature do 95 °C

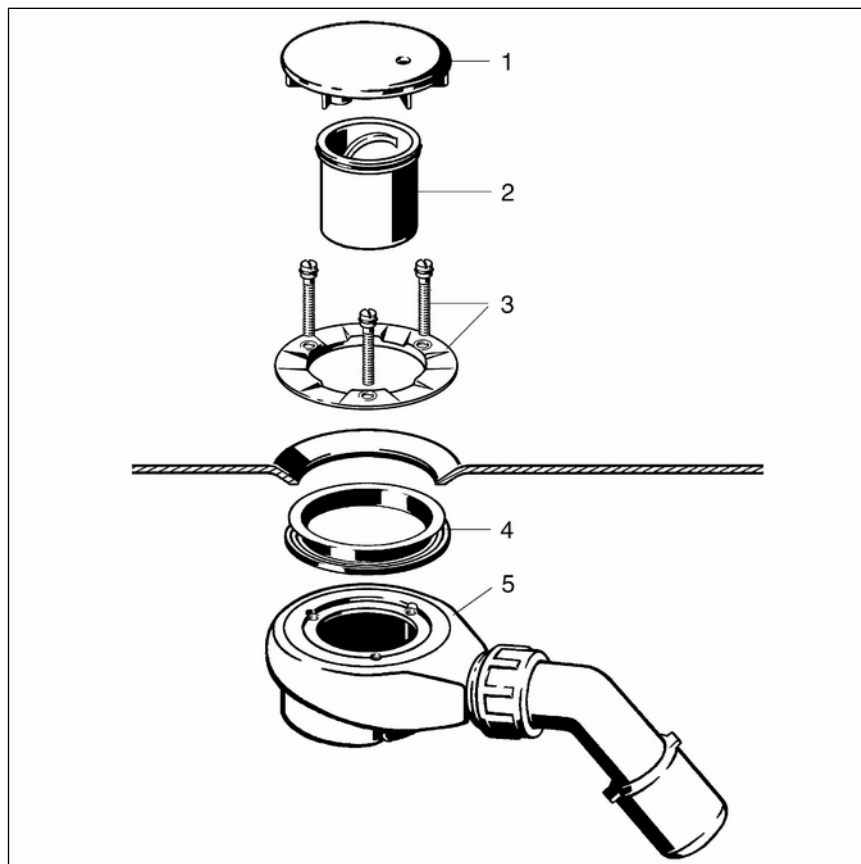
Tempoplex odvod je odvod sa sifonom za tuš kade s ispusnim otvorom od 90 mm.

Ovaj Tempoplex odvod tuša prikladan je za ugradnju u plitke i iznimno plitke tuš kade.

Detaljnije informacije o svim modelima tuš kada i odgovarajućim Viega odvodima možete pronaći u katalogu ili na internetu.

## 2.2 Opis proizvoda

### 2.2.1 Pregled



Slika 1: Komponente

- 1 - poklopac
- 2 - uronska cijev
- 3 - pričvrtna prirubnica s vijcima
- 4 - brtva
- 5 - sifon

### 2.2.2 Tehnički podaci

Učinak odvoda pri visini uspora od 15 mm	0,55 l / s
Promjer ispusnog otvora	90 mm
DN (nazivni promjer) odvodnog nastavka	40 / 50 mm
Visina	60 mm
Dimenzije i ugradbena dubina	☞ Poglavlje 3.1.2 „Ugradbene dimenzije” na stranici 7
Visina zaporne vode	30 mm

## 3 Rukovanje

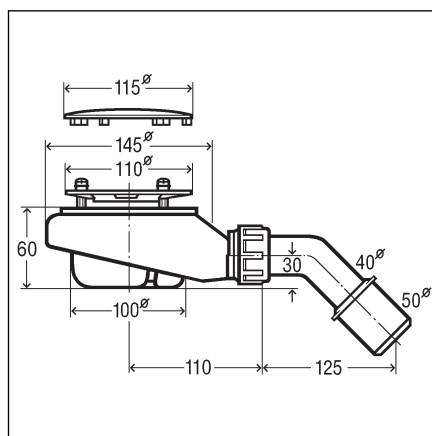
### 3.1 Informacije o montaži

#### 3.1.1 Uvjeti montaže

Za montažu odvoda moraju biti ispunjeni sljedeći uvjeti:

- Tuš kada mora biti postavljena.
- Drenažna cijev treba biti položena do tuš kade.
- Donja strana tuš kade mora biti dostupna.
- Učinak odvoda je dostatan pri visini uspora od 15 mm.

#### 3.1.2 Ugradbene dimenzije

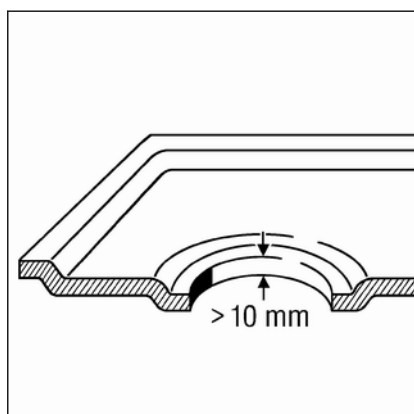


Slika 2: Kotirani crtež

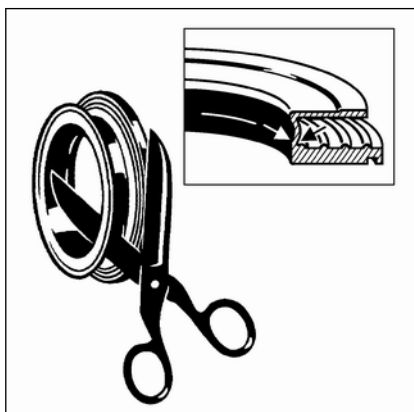
## 3.2 Montaža

### 3.2.1 Montaža odvoda

#### Dijeljenje brtve

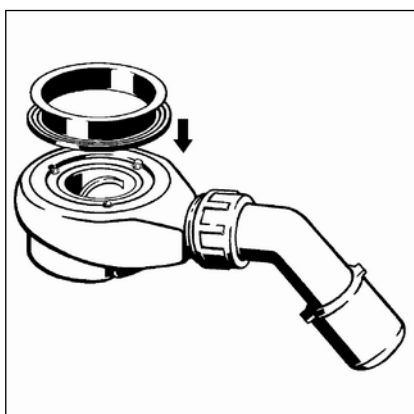


Ako je dno Vaše tuš kade deblje od 10 mm, brtvu morate podijeliti na sljedeći način:



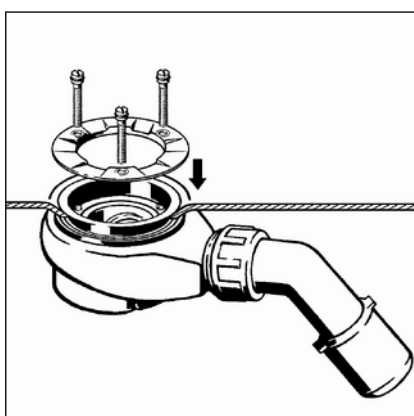
- Na zadebljanju prerežite brtvu na dva dijela.

### Umetanje brtve



Odvod se montira na sljedeći način:

- Položite brtvu na brtvenu površinu i utisnite u noseći žlijeb.

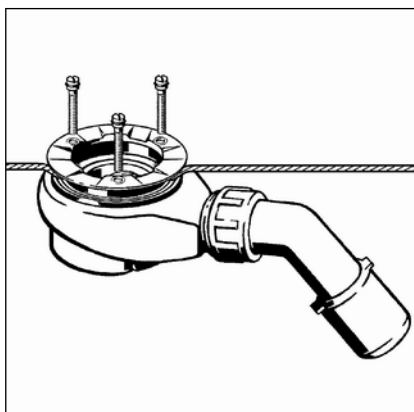


- Odvodno kućište s brtvom pozicionirajte ispod tuš kade.
- Gornji dio brtve provucite kroz ispusni otvor.

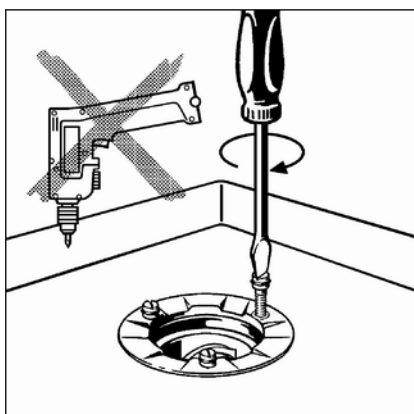
**INFO! Ako se brtva mora podijeliti: jedan dio brtve postavite na kućište odvoda, a drugi dio u ispusni otvor.**

### Učvršćivanje odvoda



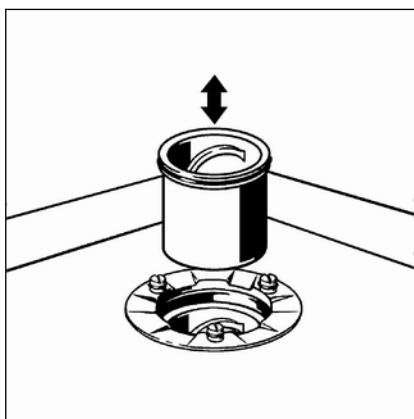


► Vijke zategnite rukom.

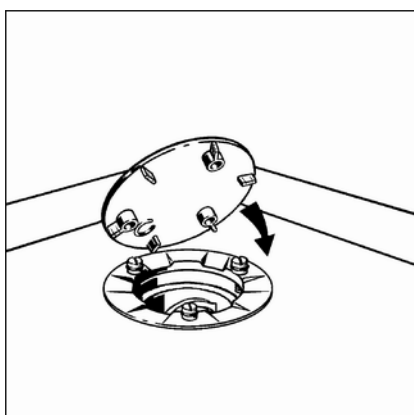


**UPUTA! Koristite isključivo običan, a ne baterijski odvijač.**

► Ravnomjerno zategnite vijke.



► Umetnite uronsku cijev u sifon.



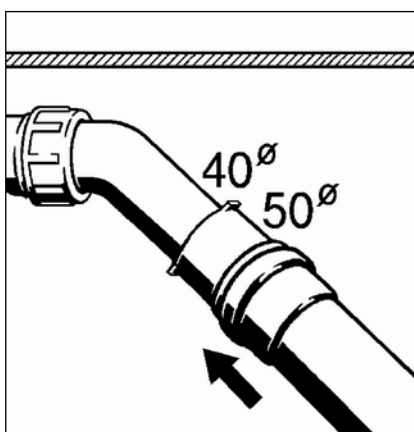
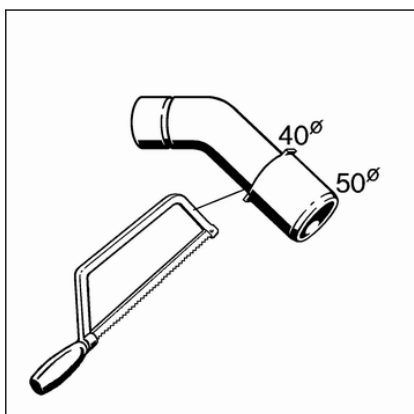
► Pritisnite poklopac na tri mjesta za učvršćivanje.

### 3.2.2 Priključivanje kanalizacijskog sustava

Za priključivanje odvoda na kanalizacijski sustav postupite na sljedeći način:

Uvjet:

- Odvodno kućište mora biti instalirano na tuš kadu.
- Ako promjer odvodne cijevi iznosi samo 40 mm, otpilite odvodno koljeno.



- Usmerite sifon tako da se odvodno koljeno može priključiti na odvodnu cijev.
- Okrećite odvod na zglobnom mjestu sve dok se ne postigne željeni položaj.
- Navucite odvodnu cijev na odvodno koljeno.

### 3.2.3 Provjera nepropusnosti

Nepropusnost se provjerava isključivo vizualno.

- Provjerite ima li na odvodnoj garnituri vidljivih mjesta ispusta.

### 3.3 Održavanje



#### UPUTA!

Opasnost od oštećenja zbog neprikladnih sredstava za čišćenje.

Sljedeća sredstva za čišćenje mogu oštetiti kromirane površine te se stoga ne smiju koristiti:

- abrazivna sredstva za čišćenje
- gruba strana spužve
- otapala vapna, gipsa ili cementa
- otapala ili druga sredstva za čišćenje koja sadrže kiseline

Za redovito održavanje i izbjegavanje stvaranja mrlja od kamenca na okretnoj rozeti i čunjastom ventilu može se koristiti običan sapun ili blago sredstvo za čišćenje. Nipošto nemojte koristiti abrazivna sredstva za čišćenje ili oštre predmete kojima bi se mogle stvoriti ogrebotine.

Gruba prljavština, čak i u predjelu odvodnog kućišta i sifona, može se ukloniti sredstvima za čišćenje koja se obično koriste u kućanstvima. Pritom se treba pobrinuti da se sredstvo za čišćenje po isteku propisanog perioda djelovanja temeljito ispere čistom vodom. Na komponentama se ne smiju zadržavati nikakvi ostatci.

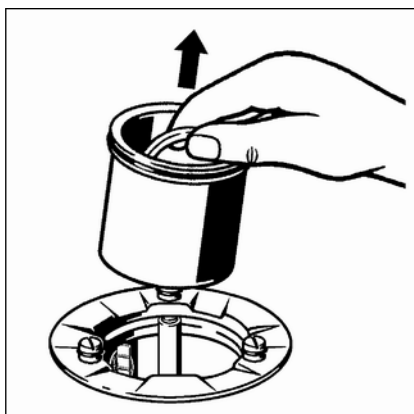
### 3.4 Čišćenje odvoda

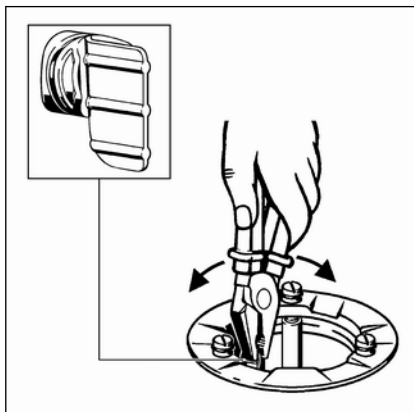


#### UPUTA!

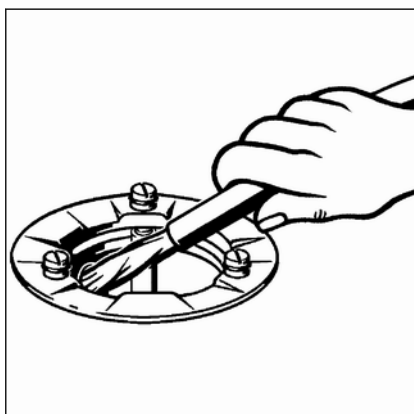
Prilikom čišćenja odvodnog sustava pazite da ne oštetite sifon.

- Skinite poklopac.
- Izvadite uronsku cijev prema gore.

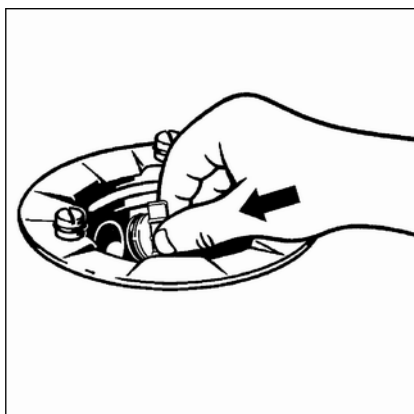




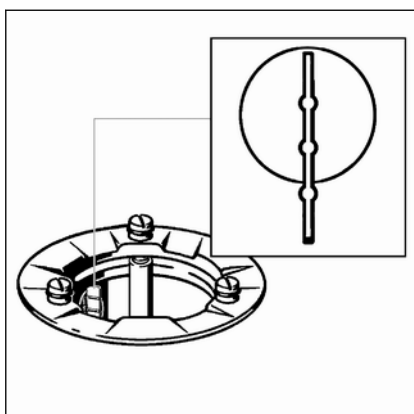
- Za slobodan pristup odvodu: Kliještima uhvatite jezičak zapornog čepa pa ga skinite.



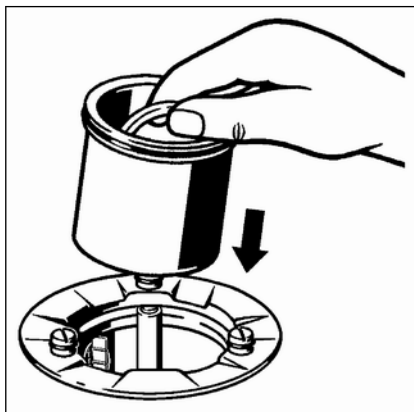
- Pažljivo očistite odvod, vodeći računa da ne oštetite odvod/preljev.



- Umetnite zaporni čep tako da ne strši.



- Uvjerite se da ste pravilno pozicionirali zaporni čep. Jezičak mora stajati okomito.



► Umetnite uronsku cijev.

► Postavite poklopac.

### 3.5 Zbrinjavanje

Proizvod i ambalažu razdvojite na odgovarajuće grupe materijala (npr. papir, metali, umjetni materijal ili neželjezni metali) i odložite u otpad sukladno nacionalnim zakonima i propisima.