

Upute za upotrebu

Multiplex garnitura za opremanje Visign M3



za odvodnu/preljevnu funkcijsku jedinicu

Model
6154.0

Godina proizvodnje (od)
06/2015.

viega

Kazalo

1	O ovim uputama za upotrebu	3
1.1	Ciljane skupine	3
1.2	Označavanje uputa	3
1.3	Napomena uz ovu jezičnu verziju	4
2	Informacije o proizvodu	5
2.1	Namjenska upotreba	5
2.1.1	Područja primjene	5
2.2	Opis proizvoda	6
2.2.1	Pregled	6
2.2.2	Inačice modela	6
3	Rukovanje	7
3.1	Montaža	7
3.1.1	Montaža garniture za opremanje	7
3.2	Rukovanje	8
3.3	Održavanje	8
3.4	Odlaganje u otpad	9

1 O ovim uputama za upotrebu

Za ovaj dokument vrijede autorska prava, detaljnije informacije možete pronaći na internetskoj stranici na adresi viega.com/legal.

1.1 Ciljane skupine

Informacije iz ovih uputa namijenjene su sljedećim skupinama osoba:

- Stručnjaci za radove na instalacijama grijanja i sanitarnim instalacijama odnosno upućeno stručno osoblje
- Vlasnici
- Krajnji korisnici

Osobe koje nemaju gore navedenu izobrazbu odnosno kvalifikaciju ne smiju montirati, instalirati, a eventualno ni održavati ovaj proizvod. Ovo se ograničenje ne odnosi na moguće napomene o rukovanju.

Viega proizvodi moraju se ugraditi uz poštivanje opće priznatih tehničkih pravila te navoda iz uputa za uporabu Viega.

1.2 Označavanje uputa

Tekstovi s upozorenjima i uputama izdvojeni su od ostalog teksta i posebno naznačeni odgovarajućim piktogramima.



OPASNOST!

Upozorava na moguće ozljede opasne po život.



UPOZORENJE!

Upozorava na moguće teške ozljede.



OPREZ!

Upozorava na moguće ozljede.



UPUTA!

Upozorava na moguću materijalnu štetu.



Dodatne napomene i savjeti.

1.3 Napomena uz ovu jezičnu verziju

Ove upute za uporabu sadrže važne informacije o odabiru proizvoda odnosno sustava, montaži i puštanju u rad te o namjenskoj uporabi i, ako je to potrebno, o mjerama održavanja. Ove informacije o proizvodima, njihovim osobinama i tehnikama primjene temelje se na važećim normama u Europi (npr. EN) i/ili u Njemačkoj (npr. DIN/DVGW).

Pojedini pasusi teksta mogu ukazivati na tehničke propise u Europi/ Njemačkoj. Za ostale zemlje ovi propisi vrijede kao preporuke, ako tamo nema odgovarajućih nacionalnih propisa. Odgovarajući nacionalni zakoni, standardi, propisi, norme te ostali tehnički propisi imaju prednost pred njemačkim odnosno europskim smjernicama iz ovih uputa: ovdje ponuđene informacije nisu obvezujuće za ostale zemlje i regije te ih, kako je već rečeno, treba shvatiti kao tehničku potporu.

2 Informacije o proizvodu

2.1 Namjenska upotreba

2.1.1 Područja primjene

Garnitura za opremanje prikladna je isključivo za korištenje s Multiplex odvodom/preljevom za kade s ispusnim otvorom od 52 mm.

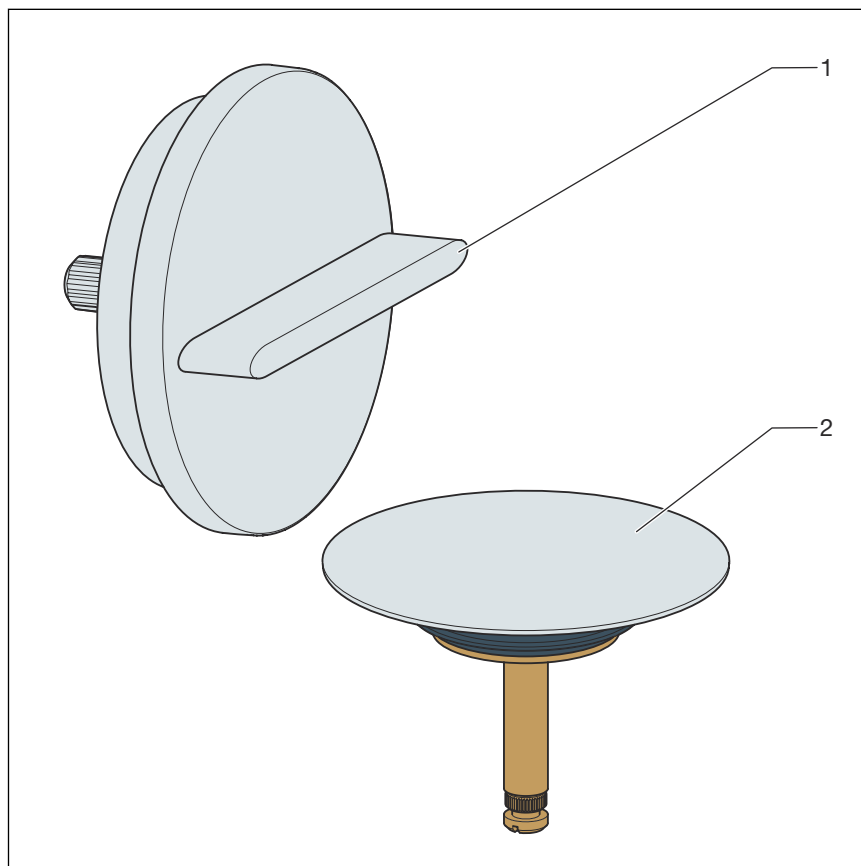


Ovdje opisani model ne može se kombinirati s Multiplex Trio proizvodima. Za Multiplex Trio dotoke/odvode/preljeve mogu se naručiti zasebne garniture za opremanje s drugačijim brojem modela.

2.2 Opis proizvoda

2.2.1 Pregled

Sljedeće komponente su sadržane u opsegu isporuke garniture za opremanje:



Slika 1: Pregled komponenta

- 1 Okretna rozeta
- 2 Čunjasti ventil

2.2.2 Inačice modela

Model se isporučuje u sljedećim izvedbama:

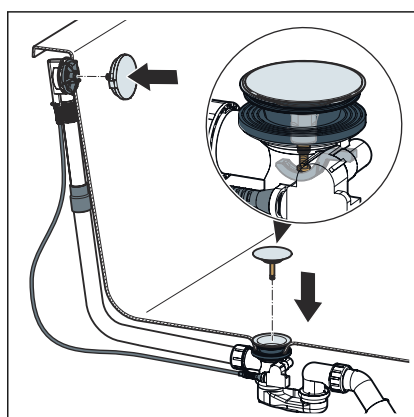
Izvedba	Broj artikla
kromirano	576 325
dizajnerski bijela	735 913

3 Rukovanje

3.1 Montaža

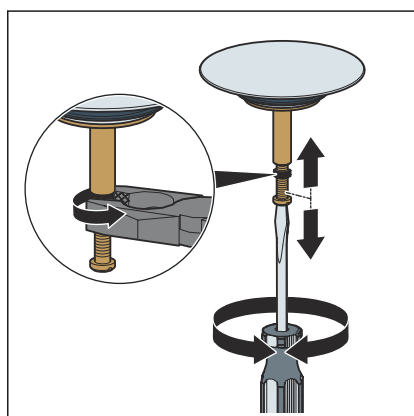
3.1.1 Montaža garniture za opremanje

Kako biste izbjegli oštećenja rozete i čunjastog ventila, montirajte garnituru za opremanje tek nakon završetka svih ostalih radova na gradilištu. U tu svrhu postupite na sljedeći način:



- Poravnajte i utaknite okretnu rozetu.
- Umetnite čunjasti ventil.
- Okretanjem provjerite ispravnost i usmjerenost okretne rozete.

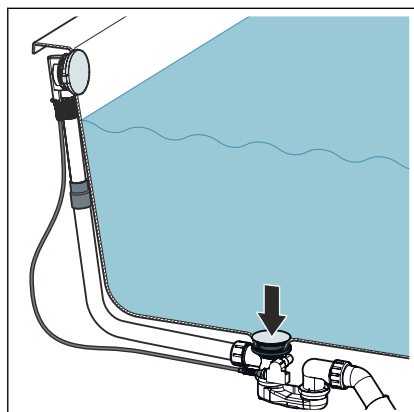
U otvorenom stanju bi otvor čunjastog ventila trebao biti 2-3 cm. Prema potrebi prilagodite otvorenost pomoću regulirajućeg vijka čunjastog ventila (pogledajte sljedeći korak).



- Namjestite čunjasti ventil pomoću regulirajućeg vijka pa ga učvrstite maticom.

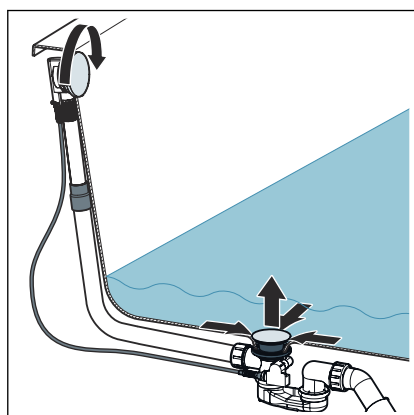
3.2 Rukovanje

Odvodom/preljevom se rukuje uz pomoć okretno rozete na preljevu. Odvod se zatvara i otvara na sljedeći način:



■ Zakrenite okretnu rozetu ulijevo.

□ Odvod se zatvara.



■ Zakrenite okretnu rozetu udesno.

□ Odvod se otvara.

3.3 Održavanje



UPUTA! Opasnost od oštećenja zbog neprikladnih sredstava za čišćenje.

Sljedeća sredstva za čišćenje mogu oštetiti kromirane površine te se stoga ne smiju koristiti:

- abrazivna sredstva za čišćenje
- gruba strana spužve
- otapala vapna, gipsa ili cementa
- otapala ili druga sredstva za čišćenje koja sadrže kiseline

Za redovito održavanje i izbjegavanje stvaranja mrlja od kamena na okretnoj rozeti i čunjastom ventilu koristite običan sapun ili blago sredstvo za čišćenje. Nemojte koristiti abrazivna sredstva za čišćenje ili oštre predmete kojima bi se mogle stvoriti ogrebotine!

Gruba prljavština, također i u predjelu odvodnog kućišta i sifona, može se ukloniti sredstvima za čišćenje koja se obično koriste u kućanstvima. Nakon propisanog vremena djelovanja temeljito isperite deterdžent čistom vodom. Na komponentama se ne smiju zadržavati nikakvi ostatci.

3.4 Odlaganje u otpad

Proizvod i ambalažu razdvojite na odgovarajuće grupe materijala (npr. papir, metali, umjetni materijal ili neželjezni metali) i odložite u otpad prema nacionalnim zakonima i propisima.



Viega d.o.o.
info@viega.hr
viega.hr

HR • 2022-08 • VPN200528

