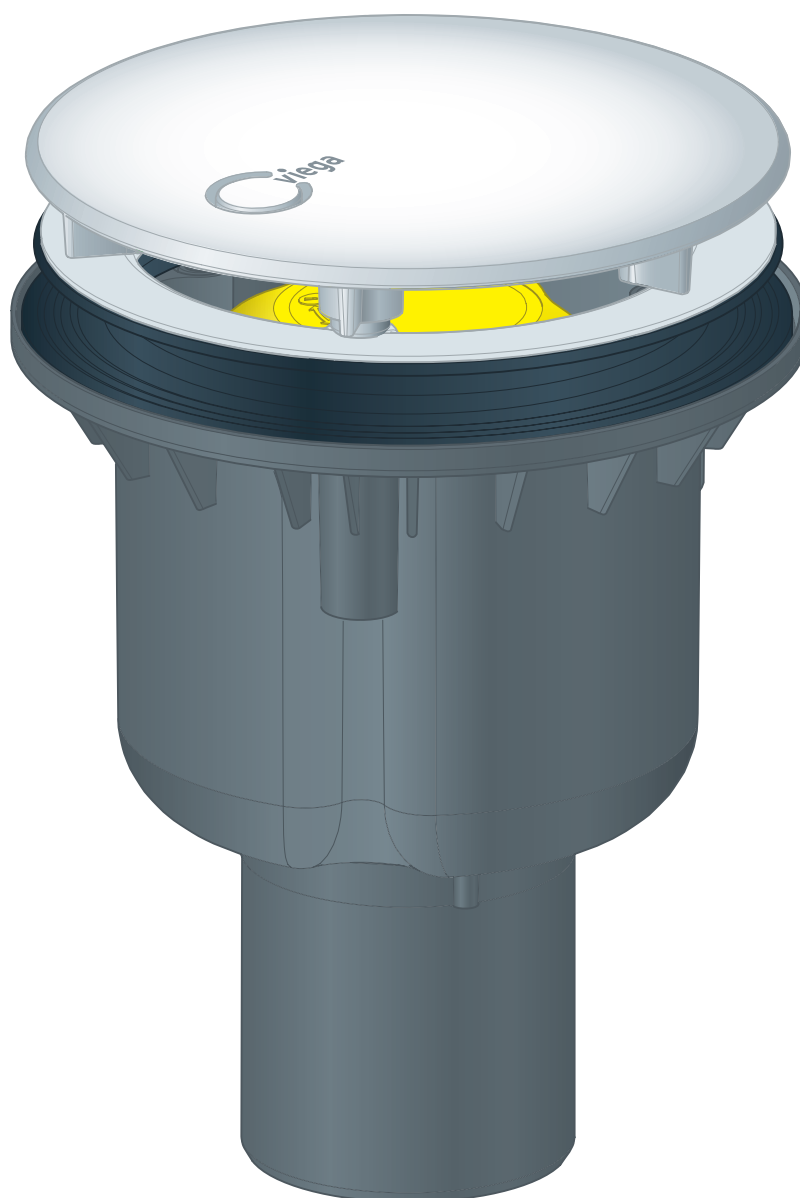


Upute za upotrebu

Tempoplex odvod



za tuš kade

Model
6965

Godina proizvodnje (od)
12/2020.

viega

Kazalo

1	O ovim uputama za upotrebu	3
1.1	Ciljane skupine	3
1.2	Označavanje uputa	3
1.3	Napomena uz ovu jezičnu verziju	4
2	Informacije o proizvodu	5
2.1	Namjenska upotreba	5
2.1.1	Područja primjene	5
2.2	Opis proizvoda	6
2.2.1	Pregled	6
2.2.2	Tehnički podaci	6
2.3	Pribor	7
3	Rukovanje	8
3.1	Informacije o montaži	8
3.1.1	Uvjeti montaže	8
3.1.2	Ugradbene dimenzije	8
3.2	Montaža	9
3.2.1	Montaža odvoda	9
3.2.2	Priključivanje kanalizacijskog sustava	12
3.2.3	Provjera nepropusnosti	12
3.3	Održavanje	12
3.4	Čišćenje odvoda	13
3.5	Odlaganje u otpad	15

1 O ovim uputama za upotrebu

Za ovaj dokument vrijede autorska prava, detaljnije informacije možete pronaći na internetskoj stranici na adresi viega.com/legal.

1.1 Ciljane skupine

Informacije iz ovih uputa namijenjene su sljedećim skupinama osoba:

- Stručnjaci za radove na instalacijama grijanja i sanitarnim instalacijama odnosno upućeno stručno osoblje
- Vlasnici
- Krajnji korisnici

Osobe koje nemaju gore navedenu izobrazbu odnosno kvalifikaciju ne smiju montirati, instalirati, a eventualno ni održavati ovaj proizvod. Ovo se ograničenje ne odnosi na moguće napomene o rukovanju.

Viega proizvodi moraju se ugraditi uz poštivanje opće priznatih tehničkih pravila te navoda iz uputa za uporabu Viega.

1.2 Označavanje uputa

Tekstovi s upozorenjima i uputama izdvojeni su od ostalog teksta i posebno naznačeni odgovarajućim piktogramima.



OPASNOST!

Upozorava na moguće ozljede opasne po život.



UPOZORENJE!

Upozorava na moguće teške ozljede.



OPREZ!

Upozorava na moguće ozljede.



UPUTA!

Upozorava na moguću materijalnu štetu.



Dodatne napomene i savjeti.

1.3 Napomena uz ovu jezičnu verziju

Ove upute za uporabu sadrže važne informacije o odabiru proizvoda odnosno sustava, montaži i puštanju u rad te o namjenskoj uporabi i, ako je to potrebno, o mjerama održavanja. Ove informacije o proizvodima, njihovim osobinama i tehnikama primjene temelje se na važećim normama u Europi (npr. EN) i/ili u Njemačkoj (npr. DIN/DVGW).

Pojedini pasusi teksta mogu ukazivati na tehničke propise u Europi/ Njemačkoj. Za ostale zemlje ovi propisi vrijede kao preporuke, ako tamo nema odgovarajućih nacionalnih propisa. Odgovarajući nacionalni zakoni, standardi, propisi, norme te ostali tehnički propisi imaju prednost pred njemačkim odnosno europskim smjericama iz ovih uputa: ovdje ponuđene informacije nisu obvezujuće za ostale zemlje i regije te ih, kako je već rečeno, treba shvatiti kao tehničku potporu.

2 Informacije o proizvodu

2.1 Namjenska upotreba

2.1.1 Područja primjene

**UPUTA!****Opasnost od oštećenja uslijed neprikladnih tekućina**

Kako ne biste oštetili odvod, koristite isključivo sljedeće tekućine:

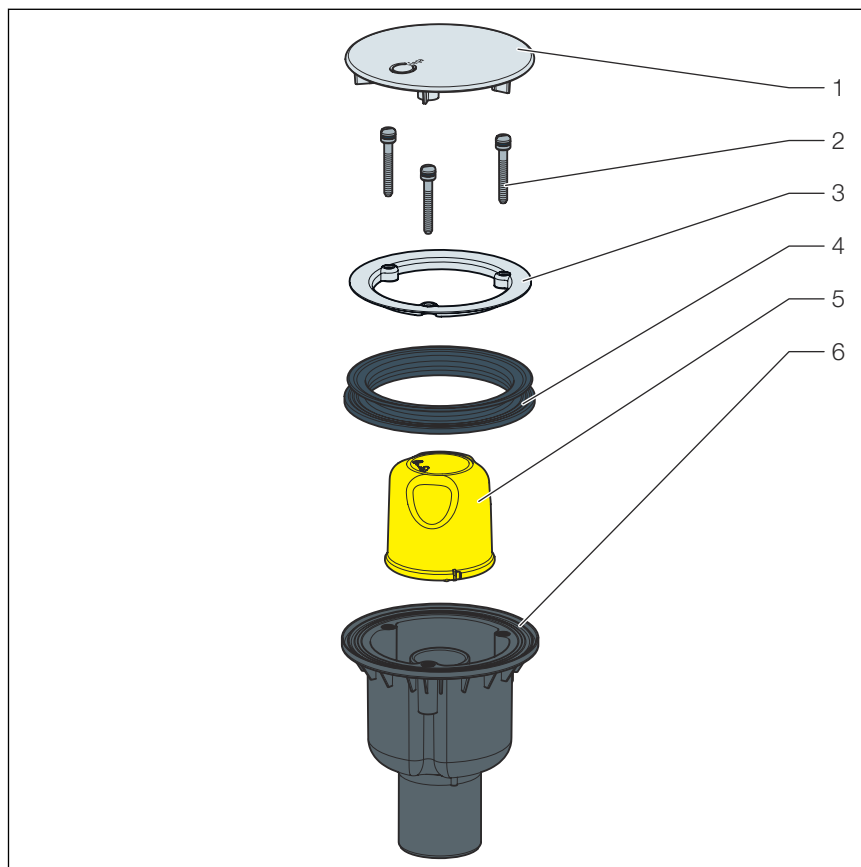
- Uobičajena otpadna voda iz kućanstava temperature do 95 °C
- pH-vrijednost mora biti veća od 4 i manja od 10.

Tempoplex odvod je odvod sa sifonom za tuš kade s ispusnim otvorom od 90 mm.

Detaljnije informacije o svim modelima tuš kada i odgovarajućim Viega odvodima možete pronaći u katalogu ili na internetu.

2.2 Opis proizvoda

2.2.1 Pregled



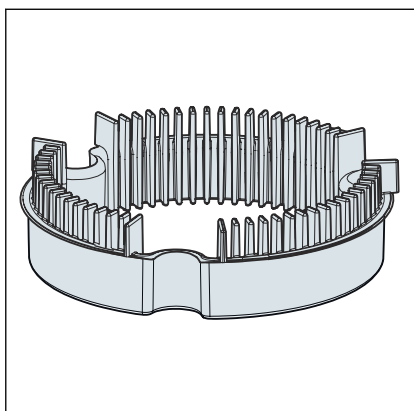
Slika 1: Komponente

- 1 Poklopac
- 2 Vijci
- 3 Pričvrсна prirubnica
- 4 Brtva
- 5 Zvono
- 6 Sifon

2.2.2 Tehnički podaci

Učinak odvoda pri visini uspora od 15 mm	0,62 l / s
Promjer ispusnog otvora	90 mm
DN (nazivni promjer) odvodnog nastavka	40 / 50 mm
Visina sifona	137 mm
Dimenzije i dubina ugradnje	☞ Poglavlje 3.1.2 „Ugradbene dimenzije” na stranici 8
Visina zaporne vode	50 mm
Središnji provrt	>120 mm

2.3 Pribor



Model mrežice za hvatanje nečistoća 6965.90.

3 Rukovanje

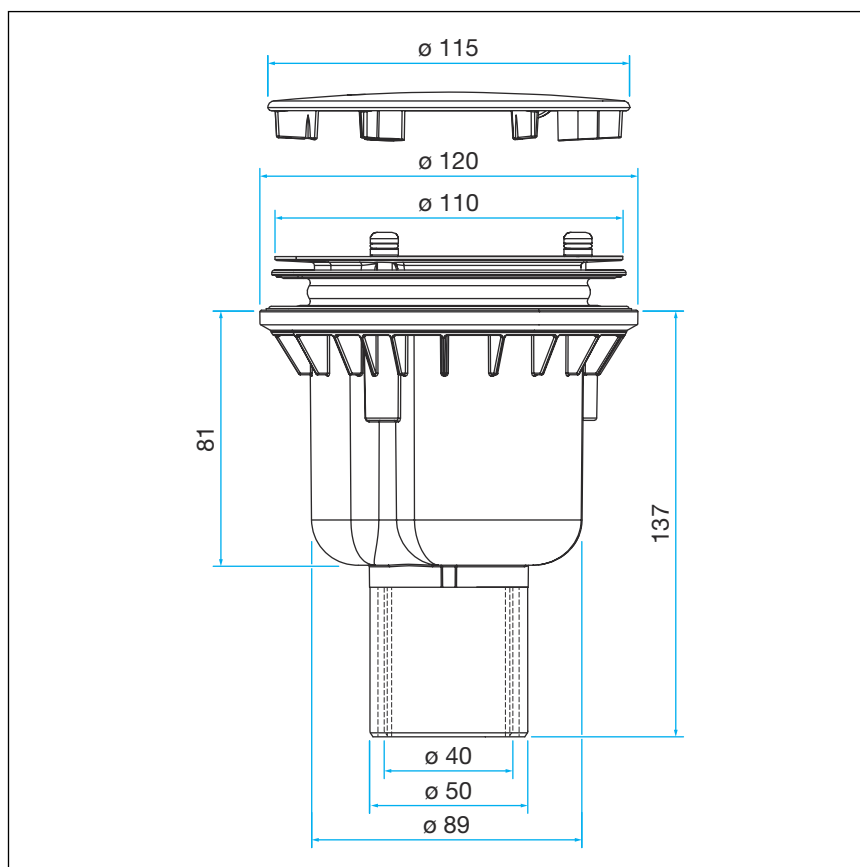
3.1 Informacije o montaži

3.1.1 Uvjeti montaže

Za montažu odvoda moraju biti ispunjeni sljedeći uvjeti:

- Instalirana je drenažna cijev.
- Postoji udubljenje u međуетажnoj ploči (središnji provrt od > 120 mm).
- Učinak odvoda je dostatan pri visini uspora od 15 mm.

3.1.2 Ugradbene dimenzije



Slika 2: Kotirani crtež

3.2 Montaža

3.2.1 Montaža odvoda

Smanjivanje ispusne cijevi na DN40

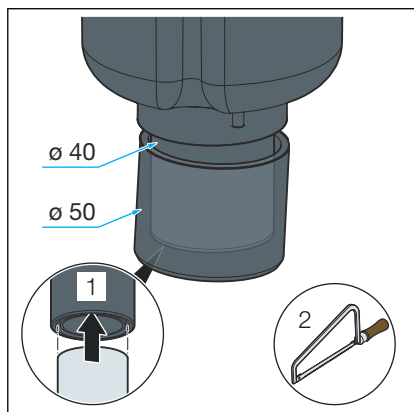
Preduvjeti:

- Provjerite odgovara li skraćivanje na DN40 propisima i normama zemlje.

UPUTA! Pri skraćivanju vanjske cijevi od 50 mm ne smije se oštetiti unutarnja cijev od 40 mm.

INFO! Pri piljenju vanjske cijevi umetnite okrugle limene trake između unutarnje i vanjske cijevi.

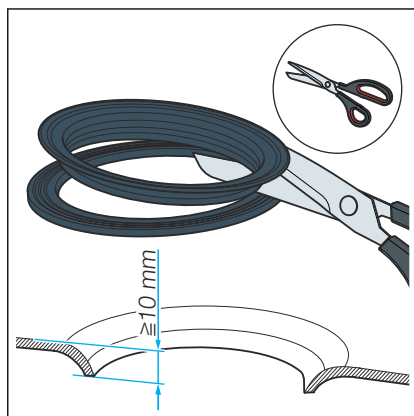
- Ako promjer odvodne cijevi iznosi samo 40 mm, prepilite odvodnu cijev na označenom mjestu.



Dijeljenje brtve

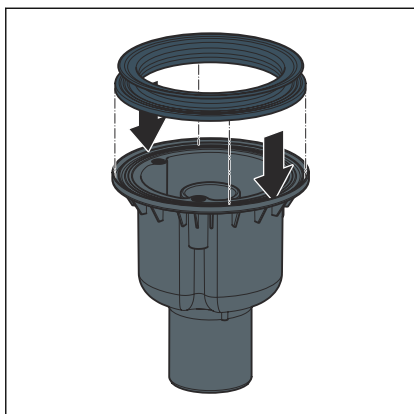
Ako je dno tuš kade deblje od 10 mm, podijelite brtvu:

- Na zadebljanju prerežite brtvu na dva dijela.

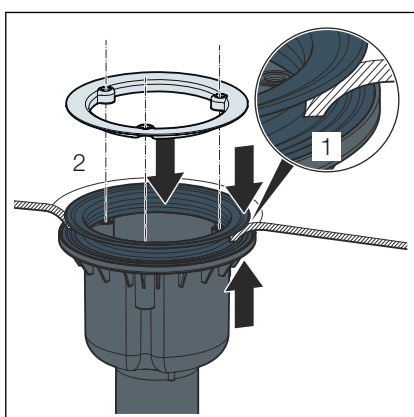


Umetanje brtve

Za montiranje odvoda postupite na sljedeći način:



- Položite brtvu na brtvenu površinu odvoda i utisnite u noseći žlijeb.

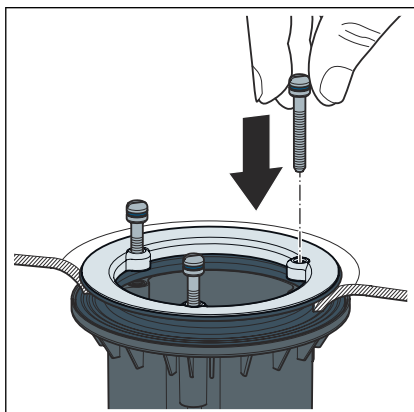


- Odvod s brtvom pozicionirajte ispod tuš kade.
- Provedite gornji dio brtve kroz ispusni otvor.

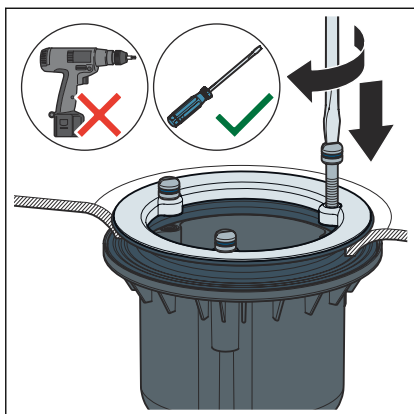
INFO! Ako se brtva morala razdijeliti: postavite donji dio brtve u noseći žlijeb odvodnog kućišta, a drugi dio brtve na ispusni otvor tuš kade.

- Umetnite pričvršnu prirubnicu.

Učvršćivanje odvoda

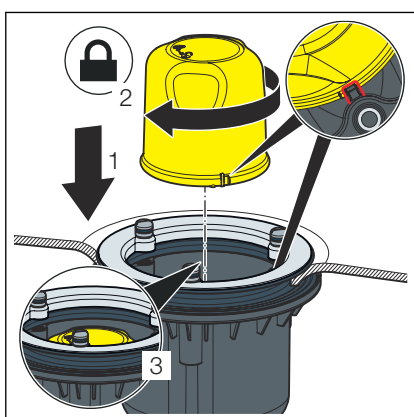


- Vijke zategnite rukom.

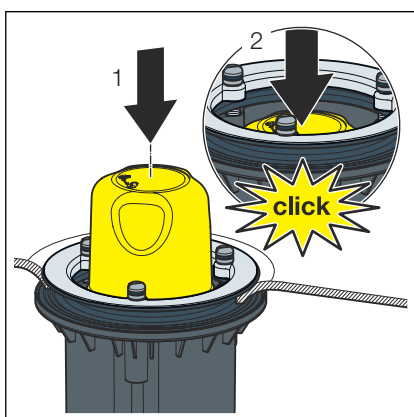


UPUTA! Koristite isključivo običan, a ne baterijski odvijač.

- Ravnomjerno zategnite vijke.
- Kasnije prilagođavanje pričvrstnih vijaka nije potrebno.

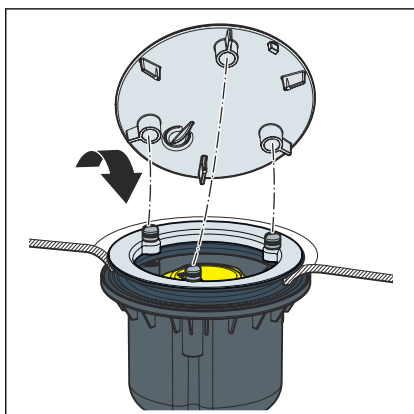


- Umetnite zvono s tri usjeka u za to predviđene držače i pričvrstite ga okretanjem udesno.



INFO! Alternativna montaža zvona.

- Postavite zvono na sredinu.
- Pritisnite zvono prema dolje dok čujno ne dosjedne.

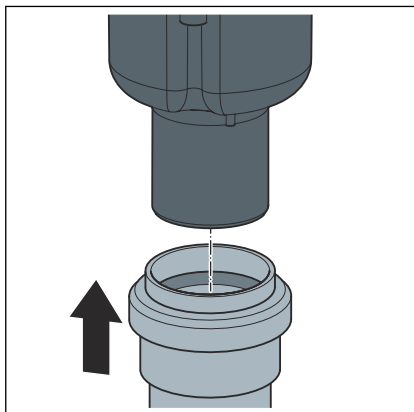


- Pritisnite poklopac na tri mjesta za učvršćivanje.

3.2.2 Priključivanje kanalizacijskog sustava

Uvjet:

- Odvodno kućište mora biti instalirano na tuš kadu.
- Povežite odvodnu cijev s odvodom bez naprezanja.



3.2.3 Provjera nepropusnosti

Nepropusnost se provjerava isključivo vizualno.

- Provjerite ima li vidljivih mjesta propuštanja.

3.3 Održavanje



UPUTA!

Opasnost od oštećenja zbog neprikladnih sredstava za čišćenje!

Sljedeća sredstva za čišćenje mogu oštetiti kromirane površine te se stoga ne smiju koristiti:

- Abrazivna sredstva za čišćenje
- Gruba strana spužve
- Otapala vapna, gipsa ili cementa
- Otapala ili druga sredstva za čišćenje koja sadrže kiseline

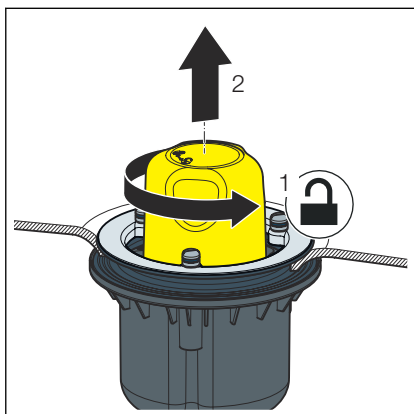
- Za redovito održavanje i izbjegavanje stvaranja mrlja od kamenca koristite običan sapun ili blago sredstvo za čišćenje.
- Grubu prljavštinu odstranjujte sredstvima za čišćenje koja se obično koriste u kućanstvima. Nakon propisanog vremena djelovanja temeljito isperite deterdžent čistom vodom.
- Prebrišite površine mekom krpom. Na komponentama se ne smiju zadržavati nikakvi ostatci.

3.4 Čišćenje odvoda

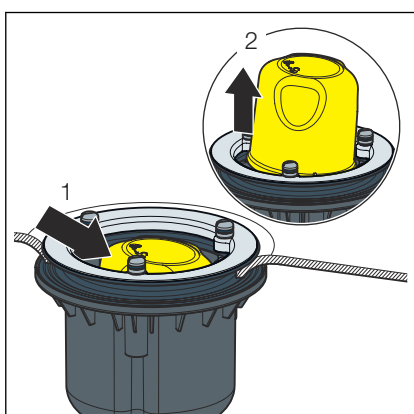


UPUTA!

Prilikom čišćenja odvoda pazite da ne oštetite sifon.

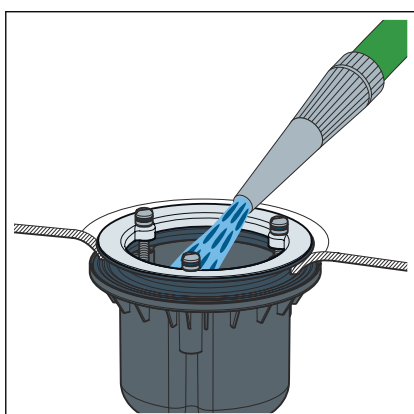


- Skinite poklopac.
- Okrenite zvono ulijevo i izvadite ga prema gore.

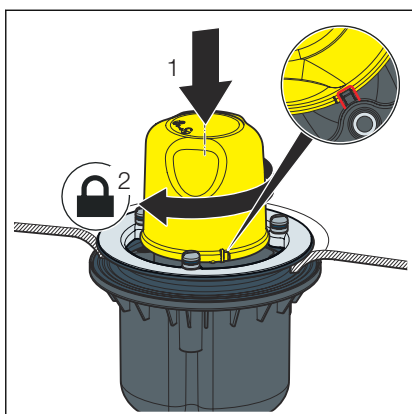


INFO! Alternativno vađenje zvona.

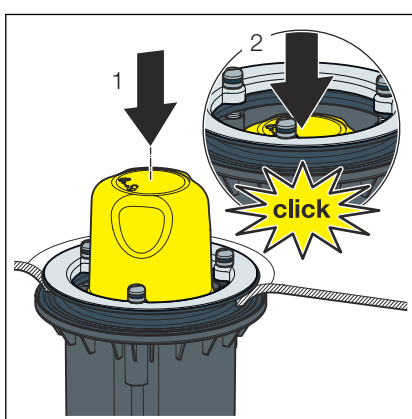
- Stisnite zvono u stranu i izvadite ga.



- Pažljivo očistite odvod, vodeći računa da ne oštetite odvod/preljev.



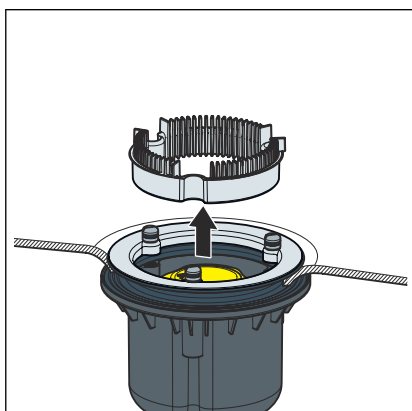
- Umetnite zvono s tri usjeka u za to predviđene držače i pričvrstite ga okretanjem udesno.
- Montirajte poklopac.



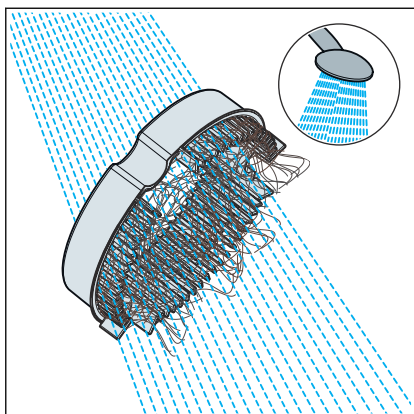
INFO! Alternativna montaža zvona.

- Postavite zvono na sredinu.
- Pritisnite zvono prema dolje dok čujno ne dosjedne.

Čišćenje mrežice za hvatanje nečistoća



- Izvadite mrežicu za hvatanje nečistoća.



- Očistite i ponovno umetnite mrežicu za hvatanje nečistoća.

3.5 Odlaganje u otpad

Proizvod i ambalažu razdvojite na odgovarajuće grupe materijala (npr. papir, metali, umjetni materijal ili neželjezni metali) i odložite u otpad prema nacionalnim zakonima i propisima.



Viega d.o.o.
info@viega.hr
viega.hr

HR • 2022-08 • VPN210065

