

Oprema Domoplex odvoda

Upute za upotrebu



Model
6929

Godina proizvodnje:
od 06/2015.

hr_HR

viega

Kazalo

1	O ovim uputama za upotrebu	4
1.1	Ciljane skupine	4
1.2	Označavanje uputa	4
2	Informacije o proizvodu	5
2.1	Namjenska upotreba	5
2.1.1	Područja primjene	5
2.2	Opis proizvoda	6
2.2.1	Pregled	6
2.2.2	Tehnički podaci	6
3	Rukovanje	7
3.1	Informacije o montaži	7
3.1.1	Uvjeti montaže	7
3.1.2	Ugradbene dimenzije	7
3.2	Montaža	7
3.2.1	Montaža odvoda	7
3.2.2	Priključivanje kanalizacijskog sustava	9
3.2.3	Provjera nepropusnosti	10
3.3	Održavanje	10
3.4	Čišćenje odvoda	10
3.5	Zbrinjavanje	13

1 O ovim uputama za upotrebu

Za ovaj dokument vrijede autorska prava, detaljnije informacije možete pronaći na Internet stranici u dijelu viega.com/legal.

1.1 Ciljane skupine

Informacije iz ovih uputa namijenjene su sljedećim skupinama osoba:

- stručnjaci za radove na instalacijama grijanja i sanitarnim instalacijama odnosno upućeno stručno osoblje
- vlasnici
- krajnji korisnici

Osobe koje nemaju gore navedenu izobrazbu odnosno kvalifikaciju, ne smiju montirati, instalirati, a eventualno ni održavati ovaj proizvod. Ovo se ograničenje ne odnosi na moguće upute o rukovanju.

Viega proizvodi se moraju ugraditi uz poštivanje opće priznatih tehničkih pravila te navoda iz uputa za uporabu.

1.2 Označavanje uputa

Tekstovi s upozorenjima i uputama izdvojeni su od ostalog teksta i posebno naznačeni odgovarajućim piktogramima.



OPASNOST!

Ovaj simbol upozorava na moguće ozljede opasne po život.



UPOZORENJE!

Ovaj simbol upozorava na moguće teške ozljede.



OPREZI

Ovaj simbol upozorava na moguće ozljede.



UPUTA!

Ovaj simbol upozorava na moguću materijalnu štetu.



Upute Vam pružaju dodatne savjete.

2 Informacije o proizvodu

2.1 Namjenska upotreba

2.1.1 Područja primjene

**UPUTA!**

Opasnost od oštećenja uslijed neprikladnih tekućina.

Kako ne biste oštetili odvod, koristite isključivo sljedeće tekućine:

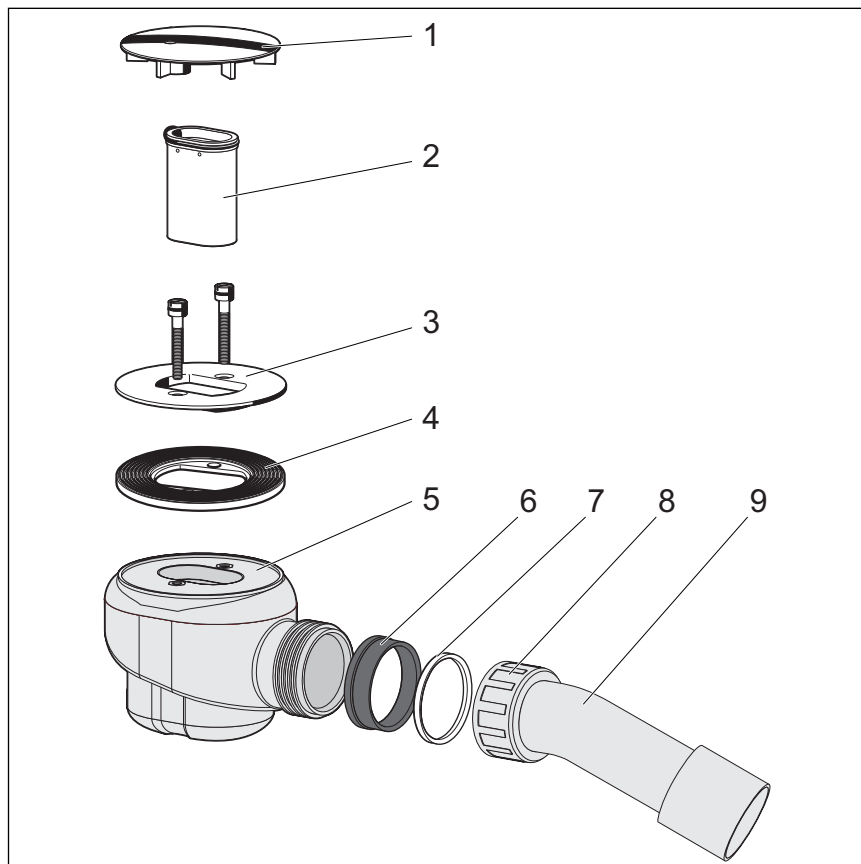
- tekućine čija je pH-vrijednost veća od 4
- uobičajena otpadna voda iz kućanstva temperature do 95 °C

Domoplex odvod tuša je odvod sa sifonom za tuš kade s ispusnim otvorom od 65 mm.

Detaljnije informacije o svim modelima tuš kada i odgovarajućim Viega odvodima možete pronaći u katalogu ili na internetu.

2.2 Opis proizvoda

2.2.1 Pregled



Slika 1: Komponente

- 1 - poklopac
- 2 - uronska cijev
- 3 - pričvrсна prirubnica s vijcima
- 4 - brtva
- 5 - sifon
- 6 - brtveni prsten
- 7 - klizni prsten
- 8 - preturna matica
- 9 - odvodno koljeno

2.2.2 Tehnički podaci

Učinak odvoda pri visini uspora od 120 mm	0,73 l / s
Promjer ispusnog otvora	65 mm
DN (nazivni promjer) odvodnog nastavka	40 / 50 mm
Visina	80 mm
Dimenzije i ugradbena dubina	☞ Poglavlje 3.1.2 „Ugradbene dimenzije” na stranici 7
Visina zaporne vode	50 mm

3 Rukovanje

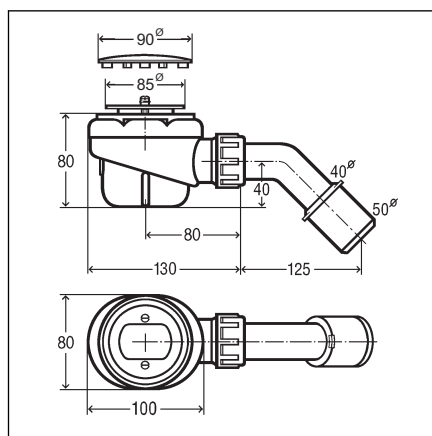
3.1 Informacije o montaži

3.1.1 Uvjeti montaže

Za montažu odvoda moraju biti ispunjeni sljedeći uvjeti:

- Tuš kada mora biti postavljena.
- Drenažna cijev treba biti položena do tuš kade.
- Donja strana tuš kade mora biti dostupna.
- Učinak odvoda je dostatan pri visini uspora od 120 mm.

3.1.2 Ugradbene dimenzije



Slika 2: Kotirani crtež

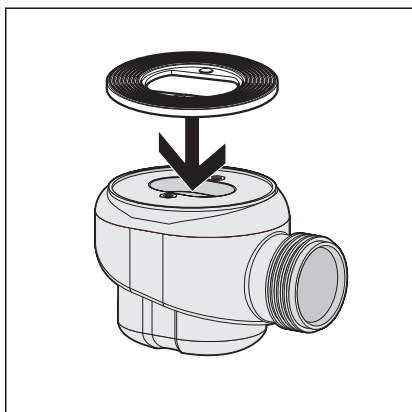
3.2 Montaža

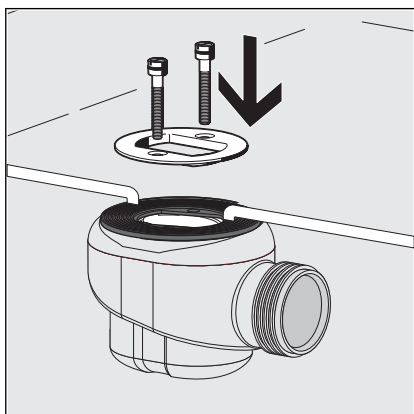
3.2.1 Montaža odvoda

Umetanje brtve

Odvod se montira na sljedeći način:

- Položite brtvu na brtvenu površinu i utisnite u noseći žlijeb.



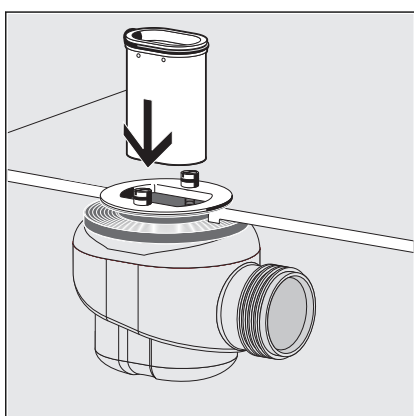


- Odvodno kućište s brtvom pozicionirajte ispod tuš kade.
- Gornji dio brtve provucite kroz ispusni otvor.

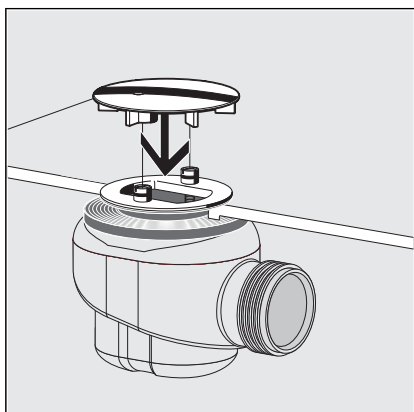
Učvršćivanje odvoda



- Položite pričvrсну prirubnicu pa rukom zavijte vijke.
- UPUTA! Koristite isključivo običan, a ne baterijski odvijač.**
- Ravnomjerno zategnite vijke.



- Umetnite uronsku cijev u sifon.



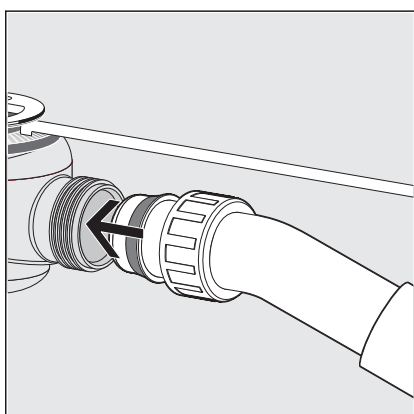
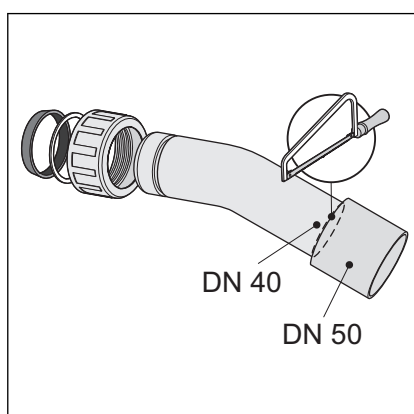
- Pritisnite poklopac na dva mjesta za učvršćivanje.

3.2.2 Priklučivanje kanalizacijskog sustava

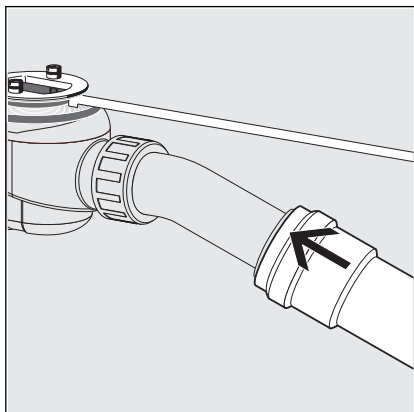
Za priklučivanje odvoda na kanalizacijski sustav postupite na sljedeći način:

Uvjet:

- Odvodno kućište mora biti instalirano na tuš kadu.
- Ako promjer odvodne cijevi iznosi samo 40 mm, otpilite odvodno koljeno.



- Pretornu maticu, klizni prsten i brtvu natakните na ispusnu cijev.
- Zavijte pretornu maticu na odvodno kućište.



- Usmjerite sifon tako da se odvodno koljeno može priključiti na odvodnu cijev.
- Navucite odvodnu cijev na odvodno koljeno.

3.2.3 Provjera nepropusnosti

Nepropusnost se provjerava isključivo vizualno.

- Provjerite ima li na odvodnoj garnituri vidljivih mjesta ispusta.

3.3 Održavanje



UPUTA!
Opasnost od oštećenja zbog neprikladnih sredstava za čišćenje.

Sljedeća sredstva za čišćenje mogu oštetiti kromirane površine te se stoga ne smiju koristiti:

- abrazivna sredstva za čišćenje
- gruba strana spužve
- otapala vapna, gipsa ili cementa
- otapala ili druga sredstva za čišćenje koja sadrže kiseline

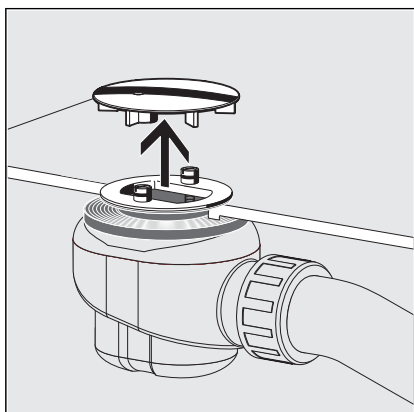
Za redovito održavanje i izbjegavanje stvaranja mrlja od kamenca na okretnoj rozeti i čunjastom ventilu može se koristiti običan sapun ili blago sredstvo za čišćenje. Nipošto nemojte koristiti abrazivna sredstva za čišćenje ili oštre predmete kojima bi se mogle stvoriti ogrebotine.

Gruba prljavština, čak i u predjelu odvodnog kućišta i sifona, može se ukloniti sredstvima za čišćenje koja se obično koriste u kućanstvima. Pritom se treba pobrinuti da se sredstvo za čišćenje po isteku propisanog perioda djelovanja temeljito ispere čistom vodom. Na komponentama se ne smiju zadržavati nikakvi ostatci.

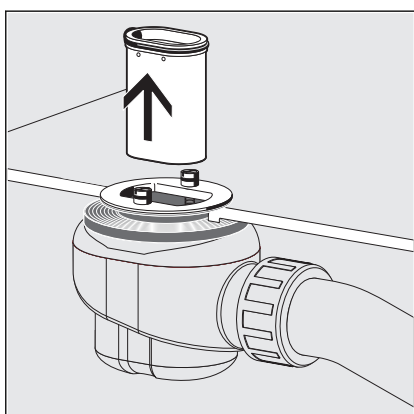
3.4 Čišćenje odvoda



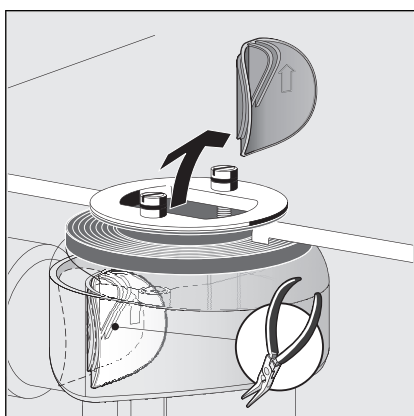
UPUTA!
Prilikom čišćenja odvodnog sustava pazite da ne oštetite sifon.



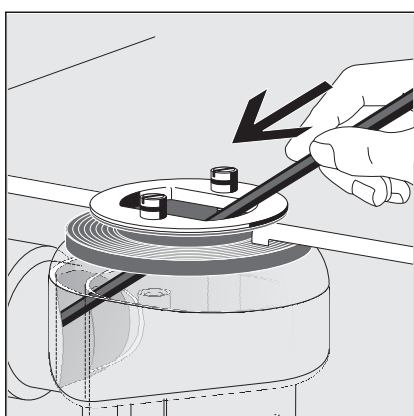
► Skinite poklopac.



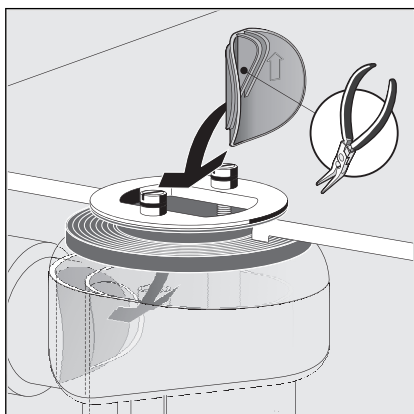
► Izvadite uronsku cijev prema gore.



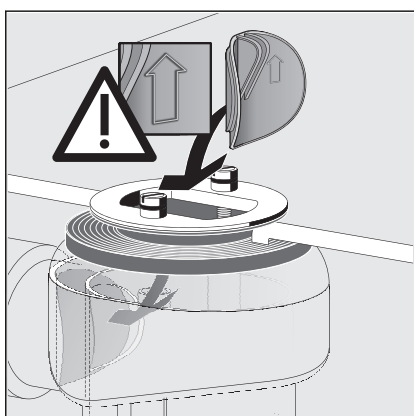
► Za slobodan pristup odvodu: Kliještima uhvatite jezičak zapornog čepa pa ga skinite.



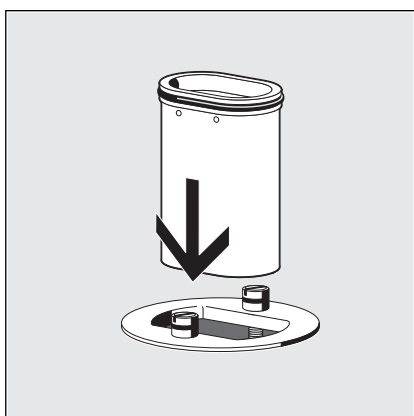
► Pažljivo očistite odvod, vodeći računa da ne oštetite odvod/preljev.



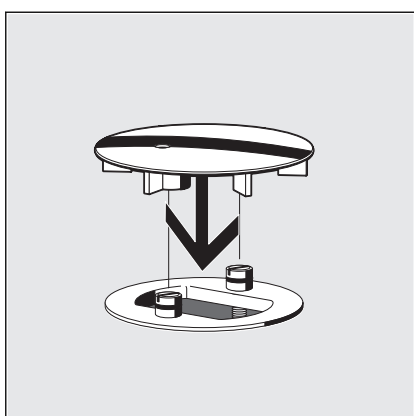
► Umetnite zaporni čep tako da ne strši.



► Uvjerite se da ste pravilno pozicionirali zaporni čep. Jezičak mora stajati okomito.



► Umetnite uronsku cijev.



► Postavite poklopac.

3.5 Zbrinjavanje

Proizvod i ambalažu razdvojite na odgovarajuće grupe materijala (npr. papir, metali, umjetni materijal ili neželjezni metali) i odložite u otpad sukladno nacionalnim zakonima i propisima.