

Upute za upotrebu

Simplex odvod/preljev pločka izvedba



za standardne kade i za kade s ispusnim otvorom Ø 52

Model
6168.2

Godina proizvodnje (od)
09/2019.

viega

Kazalo

1	O ovim uputama za upotrebu	3
	1.1 Ciljane skupine	3
	1.2 Označavanje uputa	3
	1.3 Napomena uz ovu jezičnu verziju	4
2	Informacije o proizvodu	5
	2.1 Namjenska upotreba	5
	2.1.1 Područja primjene	5
	2.2 Opis proizvoda	6
	2.2.1 Pregled	6
	2.2.2 Tehnički podaci	7
3	Rukovanje	8
	3.1 Informacije o montaži	8
	3.1.1 Uvjeti montaže	8
	3.1.2 Ugradbene dimenzije	8
	3.1.3 Potreban alat i materijal	9
	3.2 Montaža	9
	3.2.1 Montaža preljeva	9
	3.2.2 Montaža odvoda	9
	3.2.3 Priključivanje kanalizacijskog sustava	10
	3.3 Odlaganje u otpad	10

1 O ovim uputama za upotrebu

Za ovaj dokument vrijede autorska prava, detaljnije informacije možete pronaći na internetskoj stranici na adresi viega.com/legal.

1.1 Ciljane skupine

Informacije iz ovih uputa namijenjene su sljedećim skupinama osoba:

- stručnjaci za radove na instalacijama grijanja i sanitarnim instalacijama odnosno upućeno stručno osoblje
- vlasnici
- krajnji korisnici

Osobe koje nemaju gore navedenu izobrazbu odnosno kvalifikaciju ne smiju montirati, instalirati, a eventualno ni održavati ovaj proizvod. Ovo se ograničenje ne odnosi na moguće napomene o rukovanju.

Viega proizvodi moraju se ugraditi uz poštivanje opće priznatih tehničkih pravila te navoda iz uputa za uporabu.

1.2 Označavanje uputa

Tekstovi s upozorenjima i uputama izdvojeni su od ostalog teksta i posebno naznačeni odgovarajućim piktogramima.



OPASNOST!

Upozorava na moguće ozljede opasne po život.



UPOZORENJE!

Upozorava na moguće teške ozljede.



OPREZ!

Upozorava na moguće ozljede.



UPUTA!

Upozorava na moguću materijalnu štetu.



Dodatne napomene i savjeti.

1.3 Napomena uz ovu jezičnu verziju

Ove upute za uporabu sadrže važne informacije o odabiru proizvoda odnosno sustava, montaži i puštanju u rad te o namjenskoj uporabi i, ako je to potrebno, o mjerama održavanja. Ove informacije o proizvodima, njihovim osobinama i tehnikama primjene temelje se na važećim normama u Europi (npr. EN) i/ili u Njemačkoj (npr. DIN/DVGW).

Pojedini pasusi teksta mogu ukazivati na tehničke propise u Europi/ Njemačkoj. Za ostale zemlje ovi propisi vrijede kao preporuke, ako tamo nema odgovarajućih nacionalnih propisa. Odgovarajući nacionalni zakoni, standardi, propisi, norme te ostali tehnički propisi imaju prednost pred njemačkim odnosno europskim smjericama iz ovih uputa: ovdje ponuđene informacije nisu obvezujuće za ostale zemlje i regije te ih, kako je već rečeno, treba shvatiti kao tehničku potporu.

2 Informacije o proizvodu

2.1 Namjenska upotreba

2.1.1 Područja primjene



UPUTA!

Opasnost od oštećenja uslijed neprikladnih tekućina

Kako ne biste oštetili odvod, koristite isključivo sljedeće tekućine:

- Uobičajena otpadna voda iz kućanstava temperature do 95 °C
- Osim toga, pH-vrijednost mora biti veća od 4 i manja od 10.

Simplex odvod/preljev je kombinirani odvod i preljev za kade s ispusnim otvorom od 52 mm.

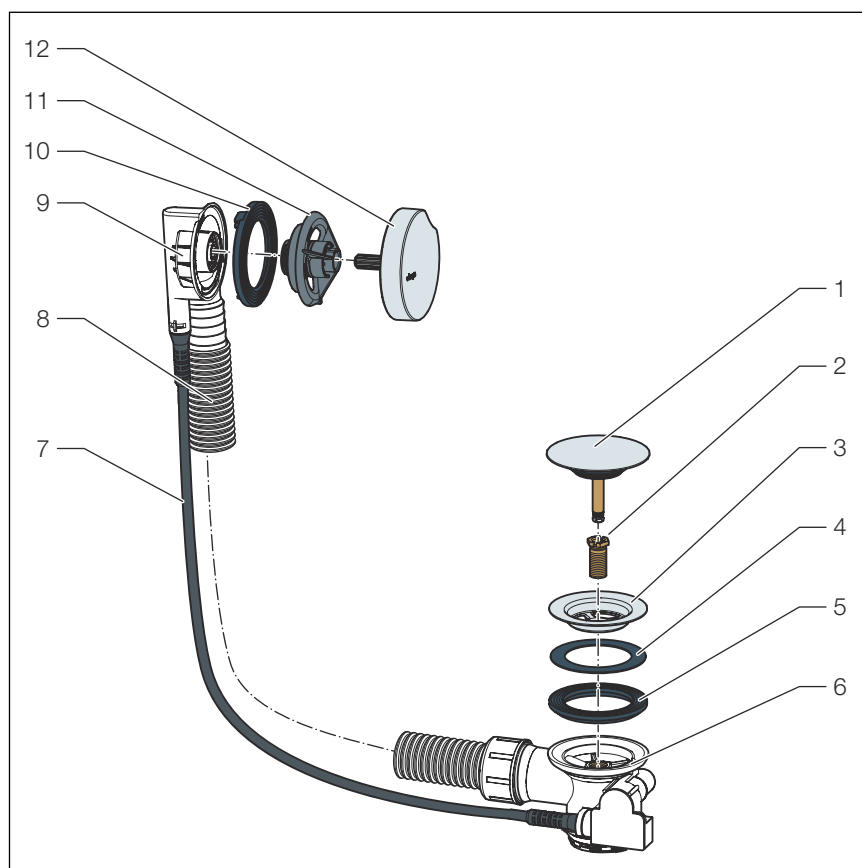


Imajte u vidu to da ovaj model nema sifon. Za potpunu montažu mora se instalirati zasebni sifon.

Odvod/preljev je prikladan za standardne kade s odvodom na čeonj strani.

2.2 Opis proizvoda

2.2.1 Pregled



Slika 1: Pregled komponenta

- 1 čunjasti ventil
- 2 pričvrсни vijak
- 3 gornji dio ventila
- 4 brtva
- 5 brtva
- 6 odvodno kućište sa sifonom
- 7 potezna sajla
- 8 fleksibilna preljevna cijev
- 9 tijelo za preljev
- 10 profilna brtva
- 11 pričvrсна prirubnica
- 12 okretna rozeta

2.2.2 Tehnički podaci

Učinak odvoda (pri visini uspora od 300 mm) s Viega sifonom	0,92 l/s
Preljevni kapacitet (pri visini uspora od 60 mm) s Viega sifonom	0,63 l/s
Promjer ispusnog otvora kade	52 mm
Duljina potezne sajle	560 mm
Duljina / visina	590 mm
Dimenzije i ugradbena dubina	↳ <i>Poglavlje 3.1.2 „Ugradbene dimenzije” na stranici 8</i>

3 Rukovanje

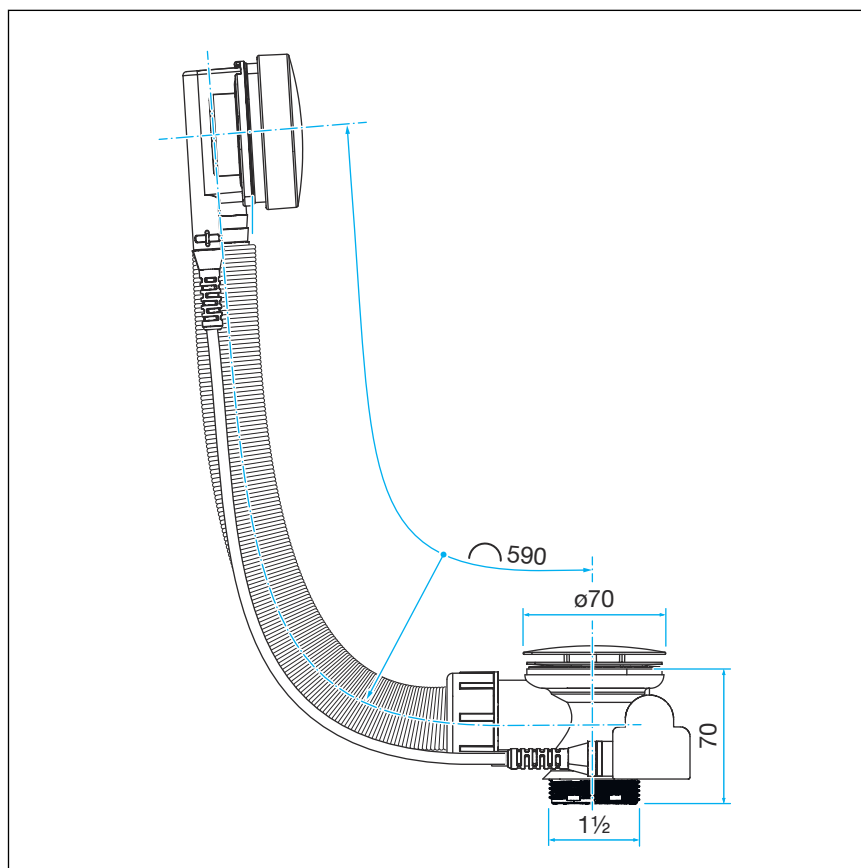
3.1 Informacije o montaži

3.1.1 Uvjeti montaže

Za montažu odvoda/preljeva moraju biti ispunjeni sljedeći uvjeti:

- Kada mora biti postavljena.
- Drenažna cijev treba biti položena do kade.
- Donja strana kade mora biti dostupna.

3.1.2 Ugradbene dimenzije



Slika 2: Kotirani crtež

3.1.3 Potreban alat i materijal

Alat

Za montažu Vam je potreban sljedeći alat:

- nasadni ključ (otvor ključa 14)
- pila sa finim zubcima
- ravni odvijač

Materijal

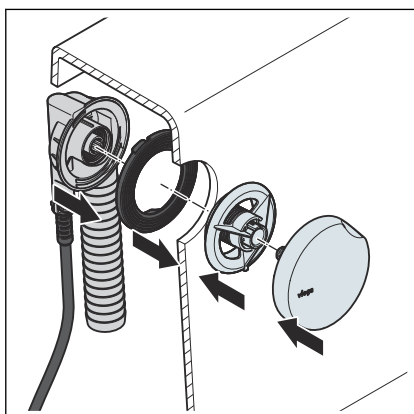
Sljedeći materijal mora se nabaviti zasebno i stajati na raspolaganju za vrijeme montaže:

- sifon

3.2 Montaža

3.2.1 Montaža preljeva

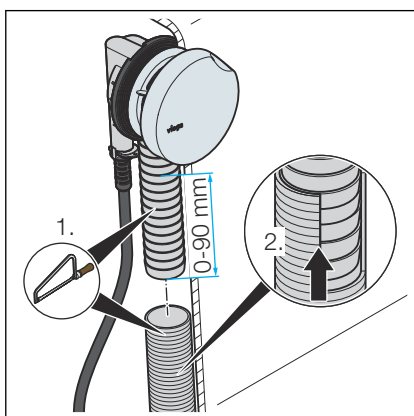
Preljev se montira na sljedeći način:



- Umetnite profilnu brtvu u tijelo za preljev.
- Držite tijelo za preljev s vanjske strane na preljevnom otvoru kade.
- Ručno zavijte pričvrstnu prirubnicu u tijelo za preljev.

Poravnajte i utaknite okretnu rozetu.

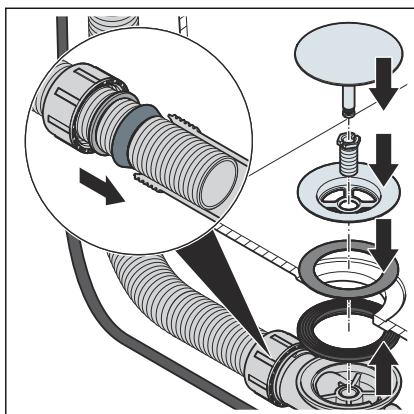
UPUTA! Zatim rukom uvijte pričvrstnu prirubnicu. Kliješta ili drugi alati mogli bi oštetiti pričvrstnu prirubnicu.



- Skratite preljevnu cijev i po potrebi i priključnu cijev na tijelu za preljev.
- Preljevnu cijev natakните na preljevno tijelo.

3.2.2 Montaža odvoda

Odvod se montira na sljedeći način:



- Postavite profilnu brtvu u udubljenje odvodnog kućišta.
 - Postavite odvodno kućište odozdo na ispusni otvor kade.
 - Drugu brtvu postavite iznad dna kade.
 - Umetnite gornji dio ventila u ispusni otvor.
 - Umetnite pričvrtni vijak u odvodno kućište pa ga zategnite nasadnim ključem (otvor ključa 14) ili Viega montažnim pomagalom.
 - Pretornu maticu, klizni prsten i brtvu natakните na donji kraj prelivne cijevi.
 - Umetnite prelivnu cijev u odvodno kućište pa je pričvrstite vijcima.
- Pridržavajte se dubine umetanja od najmanje 15 mm.

3.2.3 Priključivanje kanalizacijskog sustava

Budući da odvodna garnitura nema ugrađen sifon, odvodno kućište se mora priključiti na eksterni sifon.

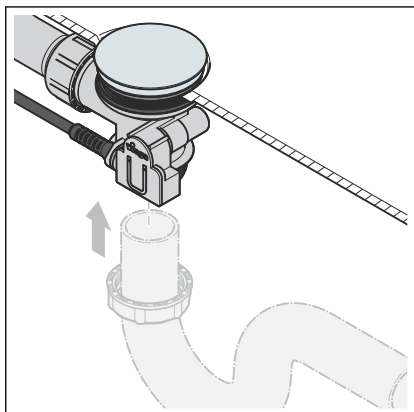
Za priključivanje je odvodno kućište opremljeno okomitim navojnim priključkom od 1½".

Za priključivanje odvodne garniture na kanalizacijski sustav postupite na sljedeći način:

Preduvjeti:

- Preljevno i odvodno kućište i moraju biti instalirani na tuš kadi.
- Uspostavljen je spoj između preljeva i odvoda.
- Zavijte odvodno kućište na navojnom priključku s postojećim sifonom.

Zavijte odvodno kućište na priključnoj cijevi s postojećim sifonom.



3.3 Odlaganje u otpad

Proizvod i ambalažu razdvojite na odgovarajuće grupe materijala (npr. papir, metali, umjetni materijal ili neželjezni metali) i odložite u otpad prema nacionalnim zakonima i propisima.



Viega d.o.o.
info@viega.hr
viega.hr

HR • 2022-08 • VPN190426

