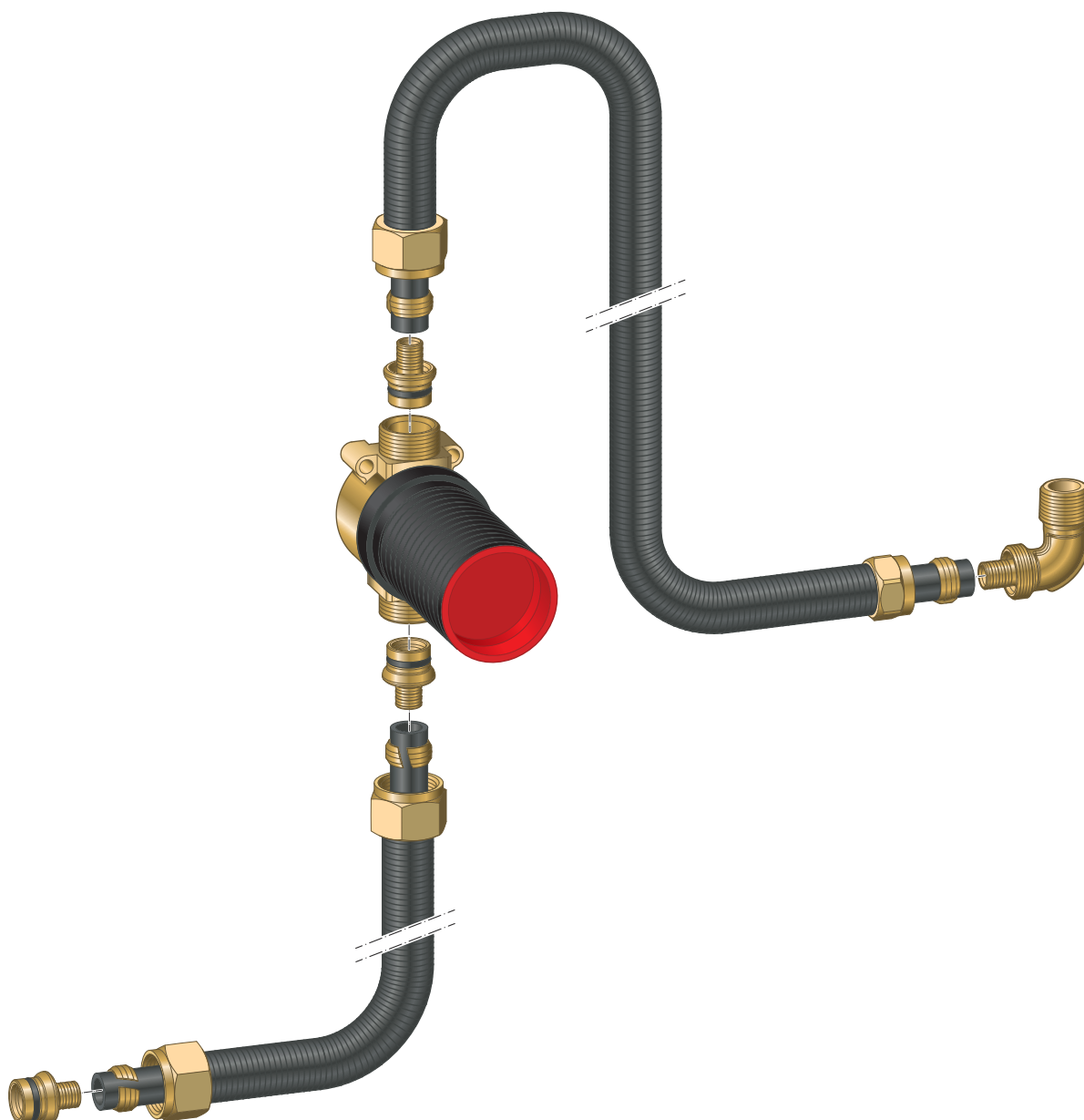


Upute za upotrebu

## Priključni set podžbuknog prekidača cijevi



za Multiplex Trio, Rotaplex Trio

Model  
6161.86

Godina proizvodnje (od)  
02/1998.

**viega**

# Kazalo

<b>1</b>	<b>O ovim uputama za upotrebu</b>	<b>3</b>
1.1	Ciljane skupine	3
1.2	Označavanje uputa	3
1.3	Napomena uz ovu jezičnu verziju	4
<b>2</b>	<b>Informacije o proizvodu</b>	<b>5</b>
2.1	Norme i propisi	5
2.2	Namjenska upotreba	5
2.2.1	Područja primjene	5
2.3	Opis proizvoda	6
2.3.1	Pregled	6
2.3.2	Zaštita pitke vode	6
2.3.3	Tehnički podaci	7
2.4	Potreban pribor	7
<b>3</b>	<b>Rukovanje</b>	<b>9</b>
3.1	Informacije o montaži	9
3.1.1	Uvjeti montaže	9
3.1.2	Ugradbene dimenzije	9
3.1.3	Potreban alat i materijal	10
3.2	Montaža	11
3.2.1	Montaža prekidača cijevi	11
3.2.2	Priključivanje uljeva u kadu	15
3.2.3	Provjera nepropusnosti	15
3.3	Čišćenje i održavanje	15
3.4	Odlaganje u otpad	18

# 1 O ovim uputama za upotrebu

## 1.1 Ciljane skupine

Informacije iz ovih uputa namijenjene su sljedećim skupinama osoba:

- Stručnjaci za radove na instalacijama grijanja i sanitarnim instalacijama odnosno upućeno stručno osoblje
- Vlasnici
- Krajnji korisnici

Osobe koje nemaju gore navedenu izobrazbu odnosno kvalifikaciju ne smiju montirati, instalirati, a eventualno ni održavati ovaj proizvod. Ovo se ograničenje ne odnosi na moguće napomene o rukovanju.

Viega proizvodi moraju se ugraditi uz poštivanje opće priznatih tehničkih pravila te navoda iz uputa za uporabu Viega.

## 1.2 Označavanje uputa

Tekstovi s upozorenjima i uputama izdvojeni su od ostalog teksta i posebno naznačeni odgovarajućim piktogramima.



### **OPASNOST!**

Upozorava na moguće ozljede opasne po život.



### **UPOZORENJE!**

Upozorava na moguće teške ozljede.



### **OPREZ!**

Upozorava na moguće ozljede.



### **UPUTA!**

Upozorava na moguću materijalnu štetu.



Dodatne napomene i savjeti.

### 1.3 Napomena uz ovu jezičnu verziju

Ove upute za uporabu sadrže važne informacije o odabiru proizvoda odnosno sustava, montaži i puštanju u rad te o namjenskoj uporabi i, ako je to potrebno, o mjerama održavanja. Ove informacije o proizvodima, njihovim osobinama i tehnikama primjene temelje se na važećim normama u Europi (npr. EN) i/ili u Njemačkoj (npr. DIN/DVGW).

Pojedini pasusi teksta mogu ukazivati na tehničke propise u Europi/ Njemačkoj. Za ostale zemlje ovi propisi vrijede kao preporuke, ako tamo nema odgovarajućih nacionalnih propisa. Odgovarajući nacionalni zakoni, standardi, propisi, norme te ostali tehnički propisi imaju prednost pred njemačkim odnosno europskim smjernicama iz ovih uputa: ovdje ponuđene informacije nisu obvezujuće za ostale zemlje i regije te ih, kako je već rečeno, treba shvatiti kao tehničku potporu.

## 2 Informacije o proizvodu

### 2.1 Norme i propisi

Sljedeće norme i propisi vrijede za Njemačku, odnosno Europu. Nacionalne propise naći ćete na hrvatskoj internetskoj stranici pod [viega.hr/norme](http://viega.hr/norme).

#### Propisi iz odlomka: Zaštita pitke vode

Područje valjanosti / napomena	Propis koji vrijedi za Njemačku
Ako su prilikom montaže uvaženi kriteriji navedeni u odlomku ☞ <i>Poglavlje 2.3.2 „Zaštita pitke vode” na stranici 6</i> , onda podžbukni prekidač cijevi ispunjava normativne zahtjeve.	EN 1717

### 2.2 Namjenska upotreba

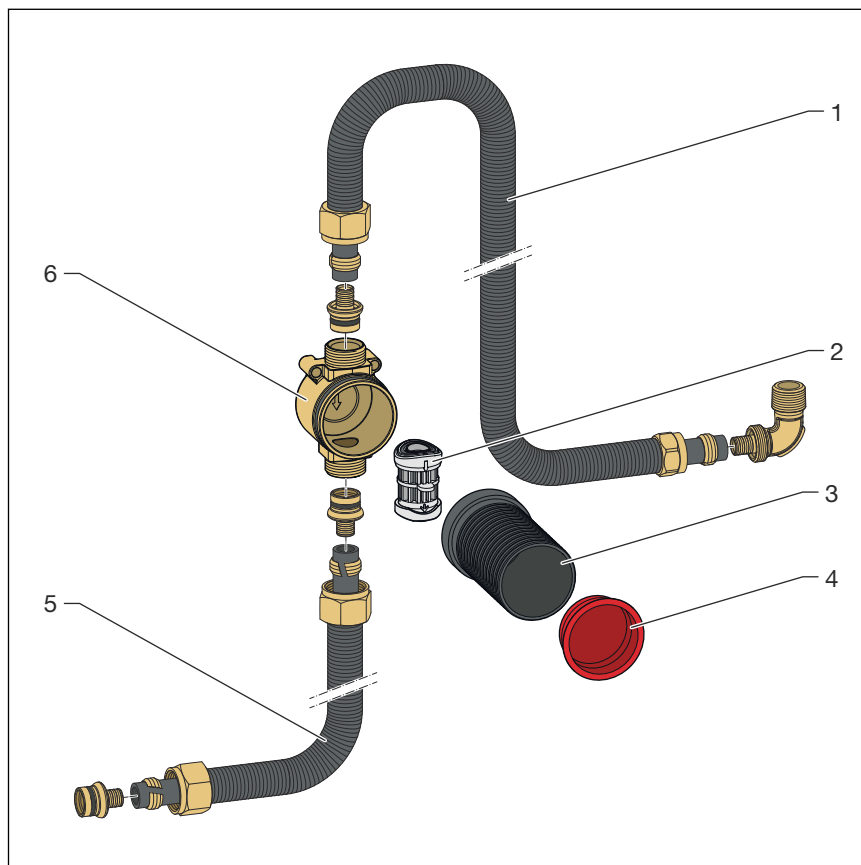
#### 2.2.1 Područja primjene

Priključni set podžbuknog prekidača cijevi (model 6161.86) prikladan je za odvođe/preljeve Multiplex Trio i Rotaplex Trio.

Pripadajuća rozeta Visign RU2 (model 6161.89) nije u opsegu isporuke i mora se naručiti zasebno.

## 2.3 Opis proizvoda

### 2.3.1 Pregled



**Slika 1: Komponente**

- 1 Sanfix PE-Xc cijev od 16 mm i prijelazni luk, 16 x ½ in
- 2 Umetak s membranom i O-prstenima, predmontiran u kućište prekidača cijevi
- 3 Produžna osovina (služi kao ispusna cijev ispred zida), predmontirana
- 4 Zaštitni čep u produžnoj osovini, predmontiran
- 5 Sanfix PE-Xc cijev od 16 mm i navojna spojnica
- 6 Podžbukni prekidač cijevi, predmontiran

### 2.3.2 Zaštita pitke vode

Podžbukni prekidači cijevi ugrađuju se između baterije za miješanje i dotoka kako bi spriječili prodiranje vode koja nije za piće u vod pitke vode. Podžbukni prekidači cijevi mogu se upotrebljavati kao sigurnosne naprave tipa DB ako je prilikom montaže zajamčeno sljedeće:

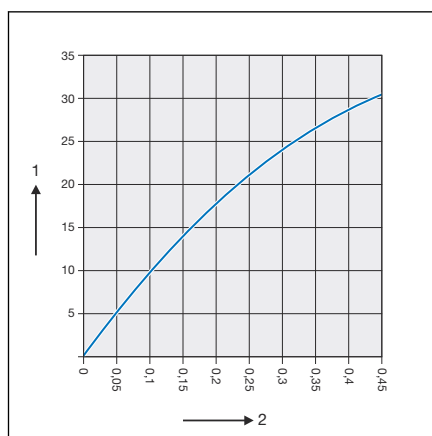
- Smjer protoka je od ukoso na dolje do okomito na dolje. Vodovi iza prekidača cijevi ne smiju imati nikakav uspon.
- Prekidač cijevi mora biti instaliran najmanje 150 mm iznad najviše moguće razine vode koja nije za piće.
- Iza prekidača cijevi ne smije postojati nikakva blokada.

- Prekidač cijevi ne smije s ugrađenom membranom biti uvršten u tlačnu probu, jer bi se membrana prilikom tlačne probe uništila, a prekidač cijevi izgubio svoju funkcionalnost. Ako je neophodno izvesti tlačnu probu, onda se umetak s membranom mora zamijeniti priključnim elementom (model 6161.83).
- Prekidači cijevi smiju se upotrebljavati samo s kompatibilnim komponentama.

Za važeće smjernice pogledajte ↗ „Propisi iz odlomka: Zaštita pitke vode” na stranici 5.

### 2.3.3 Tehnički podaci

Dimenzije priključnog seta podžbuknih prekidača cijevi	↗ Poglavlje 3.1.2 „Ugradbene dimenzije” na stranici 9
Vanjski promjer cijevi	16 mm
Dimenzija navoja navojnih spoj-nica	3/4 in



Slika 2: Dijagram toka

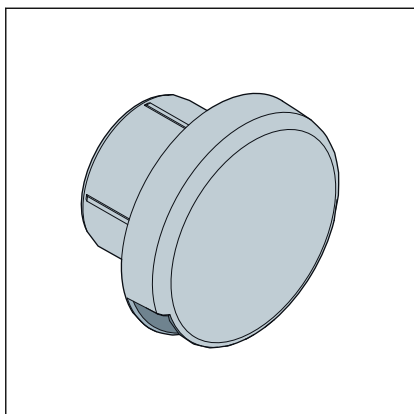
- 1 - Protok (litara u minuti)
- 2 - Hidraulički tlak ( $\Delta p$  / MPa)

## 2.4 Potreban pribor

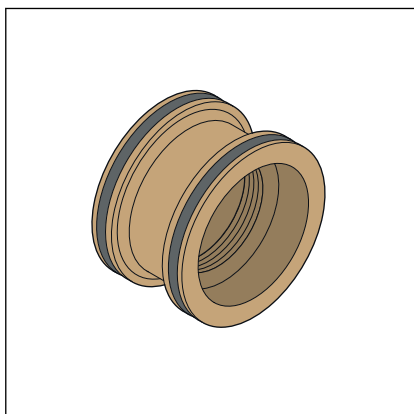
### Rozeta

Za potpunu montažu prekidača cijevi mora se zasebno naručiti rozeta i postaviti na produžnu osovinu.

Rozeta Visign RU2 (model 6161.89) prikladna je za produžnu osovinu podžbuknog prekidača cijevi.



### Pribor za tlačnu probu



Ako je neophodno izvesti tlačnu probu, onda se umetak s membranom mora zamijeniti ovdje prikazanim priključnim elementom (model 6161.83).

### Montažni materijal i navojne spojnice

Za pričvršćenje podžbuknog prekidača cijevi potrebna su dva vijka.



## 3 Rukovanje

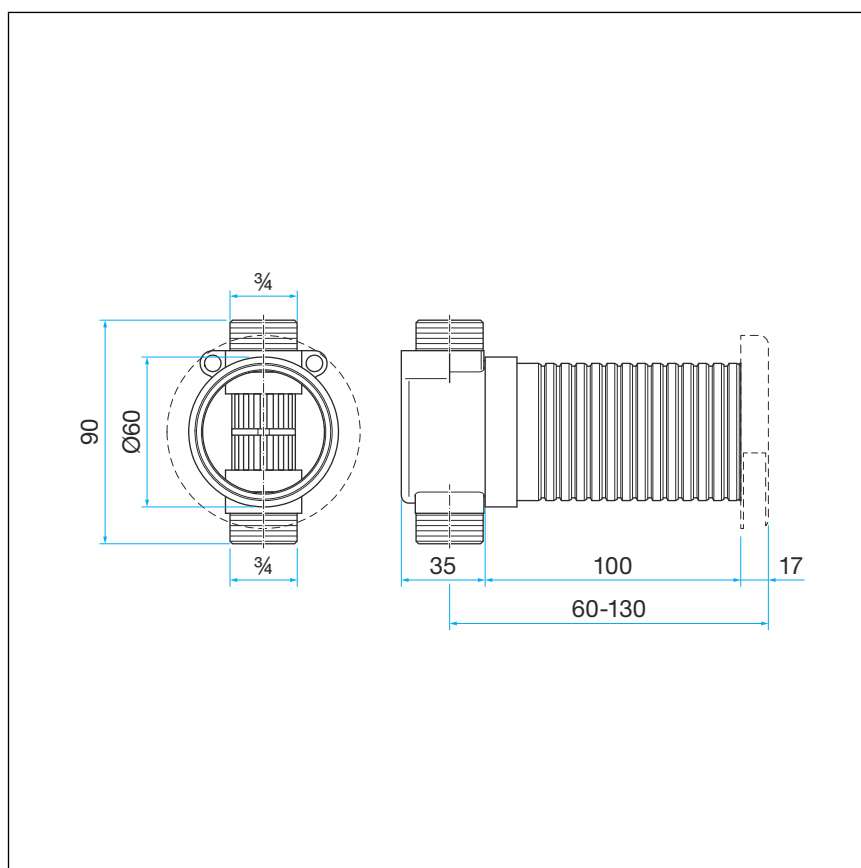
### 3.1 Informacije o montaži

#### 3.1.1 Uvjeti montaže

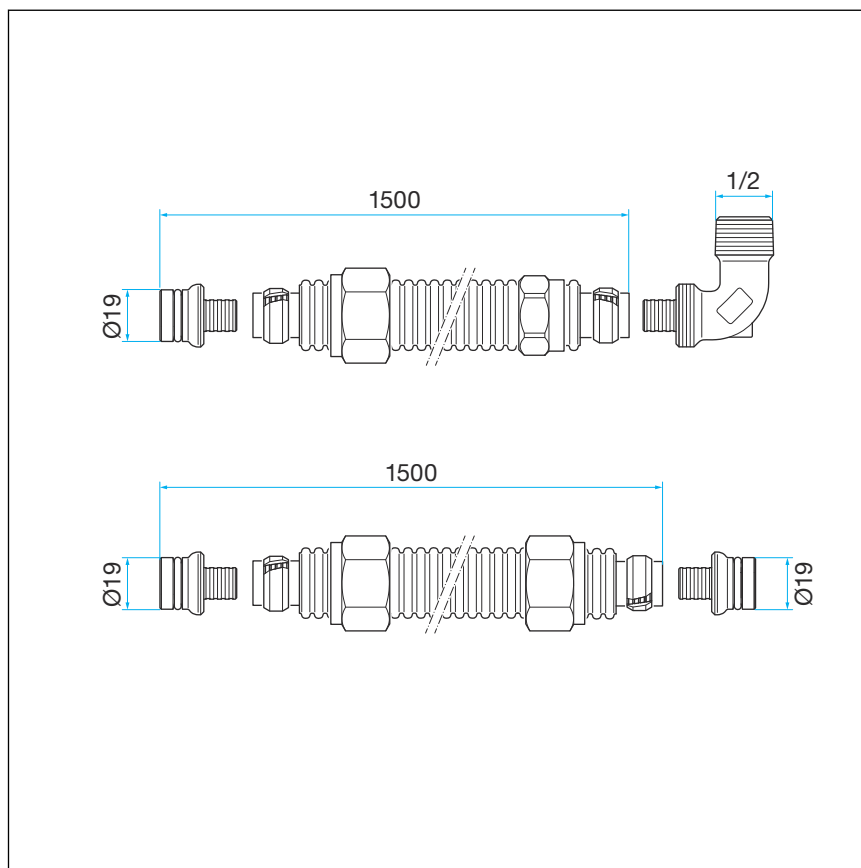
Za montažu prekidača cijevi moraju biti ispunjeni sljedeći uvjeti:

- Cijevi i vodovi u koje se ugrađuje prekidač cijevi moraju biti prikladni za distribuciju pitke vode.
- Instalirana je baterija za kadu i dostupni su priključni kabeli.

#### 3.1.2 Ugradbene dimenzije



Slika 3: Kotirani crtež



Slika 4: Kotirani crtež cijevnih spojeva

### 3.1.3 Potreban alat i materijal

#### Alat

- Pila s finim zupcima
- Vodoinstalaterska kliješta papige

#### Materijal

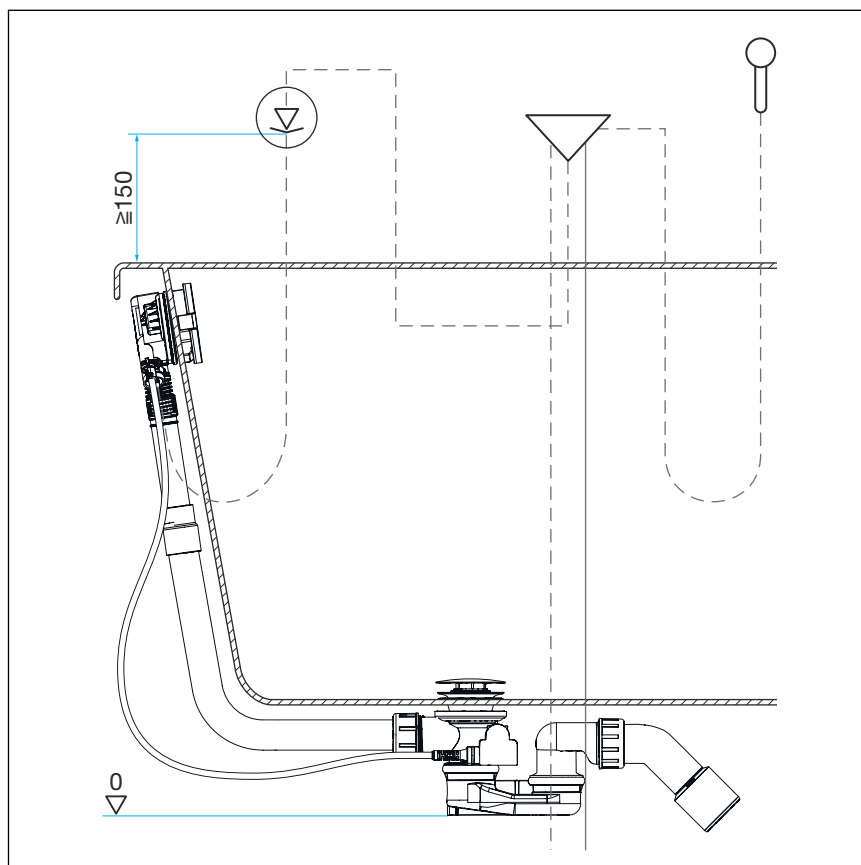
Sljedeći materijal mora stajati na raspolaganju za vrijeme montaže:

- Podžbukni prekidač cijevi
- Po potrebi materijal za pričvršćenje i navojne spojnice ↪ *Poglavlje 2.4 „Potreban pribor” na stranici 7*
- Rozeta ↪ *Poglavlje 2.4 „Potreban pribor” na stranici 7*

## 3.2 Montaža

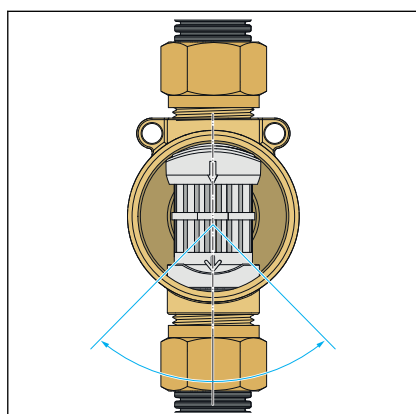
### 3.2.1 Montaža prekidača cijevi

#### Pripreme

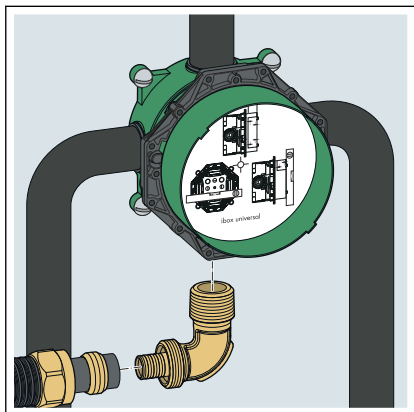


**Slika 5: Minimalna visina ugradnje 150 mm**

- Uvjerite se da se prekidač cijevi montira najmanje 150 mm iznad najviše moguće razine vode koja nije za piće.
- Uzmite u obzir da smjer protoka mora biti od ukoso na dolje do okomito na dolje.
- Osigurajte da u vodu iza prekidača cijevi ne postoji više nikakav uspon.
- Uvjerite se da vam sav neophodan pribor (rozeta, priključni setovi) stoji na raspolaganju kako biste montažu mogli u potpunosti privesti kraju.
- Uvjerite se da se za vrijeme montaže zaštitni čep i dalje nalazi na produžnoj osovini.



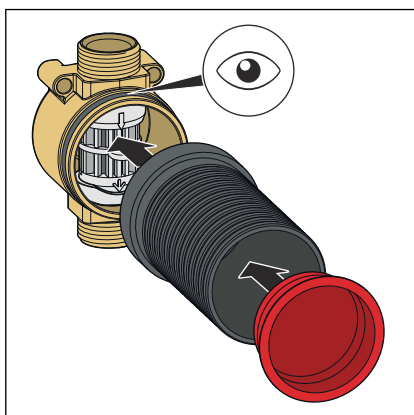
## Priključivanje dovoda vode



Ovisno o vrsti ugradnje spoj između miješalice i prekidača cijevi može se izvesti metalnim cijevima i press spojem ili cijevima od umjetnog materijala.

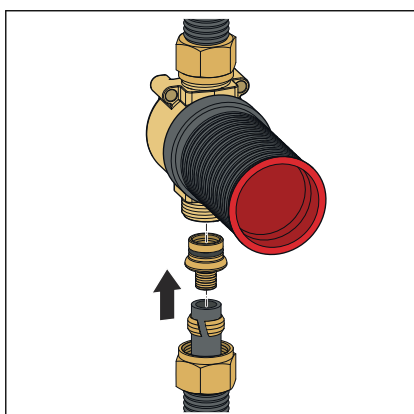
- Zavrtnite prijelazni luk i uvrnite u priključak baterije za miješanje.
- Pretornu maticu i stezni prsten natakните na cijev za vodu.
- Natakните cijev do graničnika na priključni nastavak prijelaznog luka i zavijčajte je pretornom maticom.

## Priključivanje i popločavanje



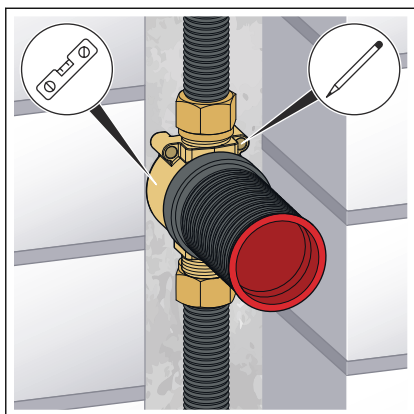
- Montirajte produžnu osovinu.
- Pazite na ispravan dosjed brtvenog elementa.
- Postavite zaštitni čep.

**UPUTA!** Da biste zajamčili pravilnu funkciju prekidača cijevi, morate ukloniti zaštitni čep prije puštanja u rad.



- Pretornu maticu i stezni prsten natakните na cijev za vodu.
- Uski kraj navojne spojnice utakните do graničnika u cijev.
- Slobodni kraj navojne spojnice ugurajte u priključak prekidača cijevi.
- Zavijte spoj.

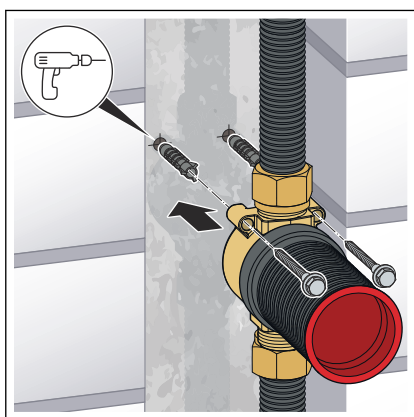
**INFO!** Eurokonus priključci nisu kompatibilni.



- Namjestite prekidač cijevi.

**UPUTA!** Pazite na ispravan smjer protoka (smjer strelice, odozgo prema dolje).

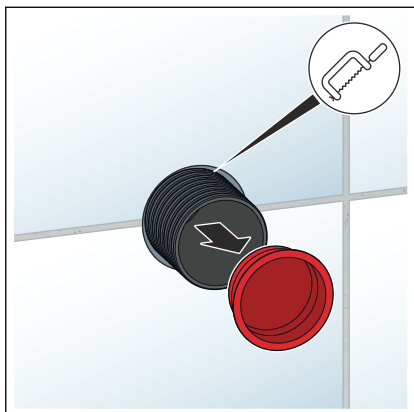
- Označite provrte.
- Izbušite rupe.



- Pričvrstite prekidač cijevi dvama vijcima (otvor ključa 4,5 do 5).
- Nabacite mort na prekidač cijevi i priključne kabele.

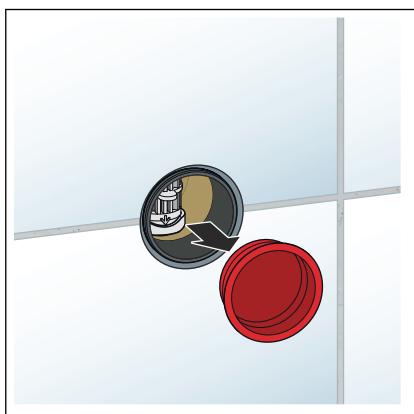


- Ugradite prekidač cijevi s montiranom brtvenom manžetom u tankoslojni hidroizolacijski premaz.
- Zatim popločajte zid.



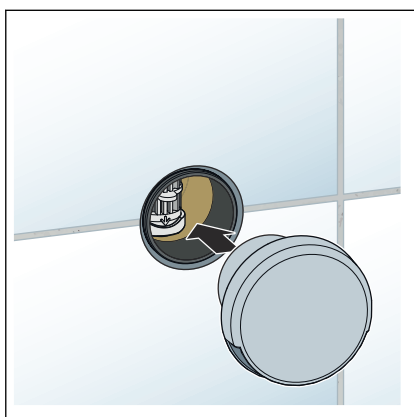
Ako je produžna osovina predugačka:

- Uklonite zaštitni čep.
- Pažljivo skratite produžnu osovину pilom s finim zupcima na odgovarajuću duljinu. Kraj produžne osovine mora biti u ravnini s razinom pločica.
- Očistite produžnu osovину ako prilikom izvođenja radova u nju dospije prljavština.



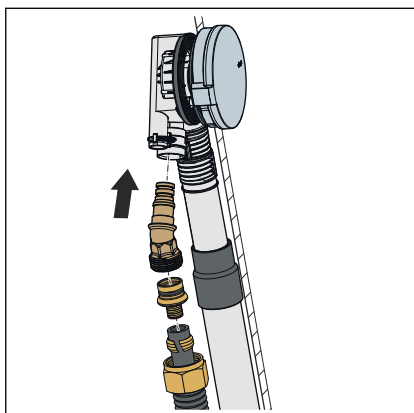
Ako produžna osovina nije skraćena i ako je spriječeno daljnje prodiranje prljavštine u nju:

- Skinite zaštitni čep.



- Držite rozetu s otvorenom stranom prema dolje.
- Postavite rozetu na produžnu osovину.

### 3.2.2 Priključivanje uljeva u kadu



Za priključivanje uljeva u kadu:

- Pretornu maticu i stezni prsten natakните na cijev za vodu.
- Uski kraj navojne spojnice utakните do graničnika u cijev.
- Slobodni kraj navojne spojnice uvucite u priključno koljeno.
- Čvrsto zavijte cijev s pretornom maticom na priključno koljeno.

**INFO! Eurokonus priključci nisu kompatibilni.**

- Utakните priključno koljeno u prelivno tijelo. Priključno koljeno mora se uglaviti u prelivno tijelo uz čujan škljocaj.

### 3.2.3 Provjera nepropusnosti

Ako je neophodno izvesti tlačnu probu, onda se umetak s membranom mora zamijeniti priključnim elementom (model 6161.83). Tlačnu probu treba izvršiti prije priključivanja na odvodnu garnituru

- Provjerite ima li vidljivih mjesta propuštanja.

## 3.3 Čišćenje i održavanje

Čišćenje ili zamjena umetka i membrane



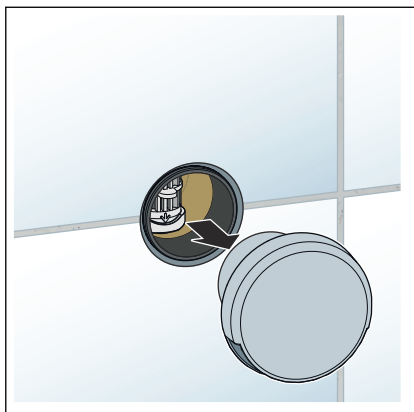
### **UPUTA!** **Oštećenja proizvoda uslijed neprimjerenog održavanja**

Naslage kamenca moraju se uklanjati jer mogu poremetiti funkcionalnost membrane u umetku prekidača cijevi ili je uništiti. Ako se umetak i membrana prekidača cijevi ne čiste ili ne zamjenjuju redovito ili se to obavlja nestručno, funkcionalnost proizvoda može se poremetiti ili se cijeli proizvod može uništiti. Voda koja nije za piće može zagađivati pitku vodu.

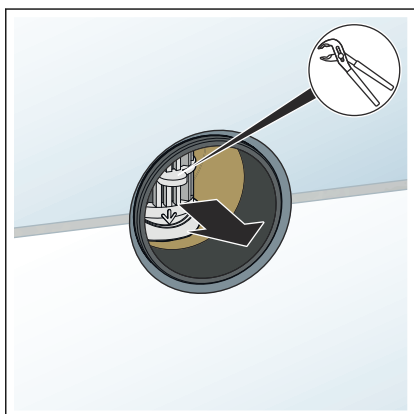
Radi trajnog očuvanja funkcionalnosti prekidača cijevi neophodno je sljedeće:

- Redovito nalažite stručnom osoblju da uklanja naslage kamenca.
- Ako naslage kamenca postanu prevelike, stručno osoblje treba zamijeniti umetak i membranu.

### Vađenje u svrhu čišćenja

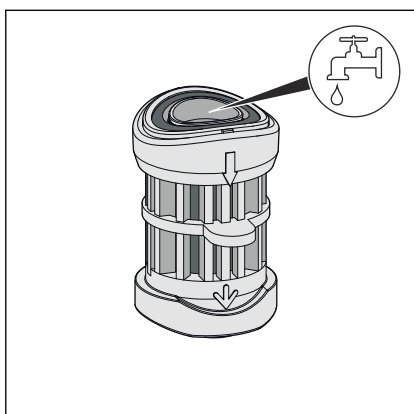


► Skinite rozetu.



► Zahvatite umetak vodoinstalaterskim kliještima papigama pa ga vodoravno izvucite iz kućišta.

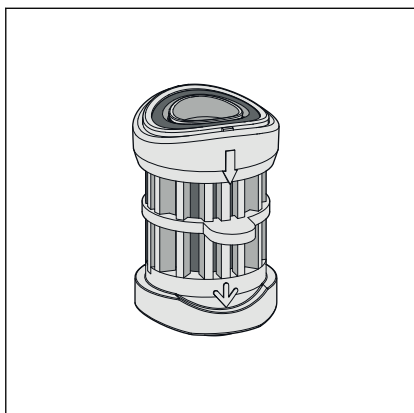
### Neznatne naslage kamenca i onečišćenja



► Pažljivo isperite umetak.

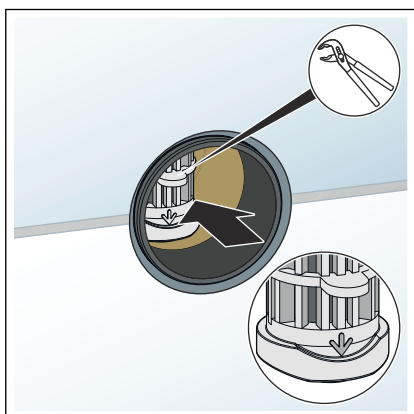


### Znatne naslage kamenca i one- čišćenja



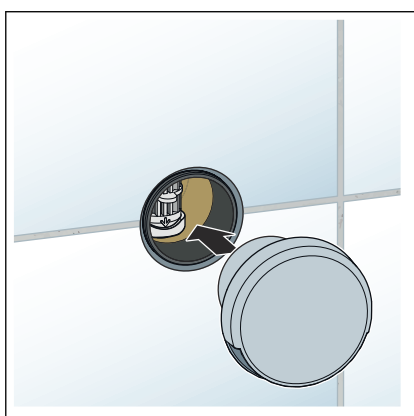
- Postavite novi umetak (model 6161.82).

### Ugradnja nakon čišćenja



- Očišćeni ili novi umetak pridržavajte vodoinstalaterskim kliještima papigama pa ga s prednje strane utisnite u kućište prekidača cijevi.

**UPUTA!** Pazite na ispravan smjer protoka (smjer strelice, odozgo prema dolje).



- Ponovo natakните rozetu.

### Čišćenje rozete

Svaki korisnik može čistiti rozetu prema potrebi. Rozeta se smije čistiti isključivo blagim sapunskim sredstvima za čišćenje i mekanom krpom.

Ne smiju se upotrebljavati abrazivna sredstva ni sredstva za čišćenje i dezinfekciju koja sadržavaju sljedeće tvari:

- alkohol
- amonijak
- solna kiselina

- fosforna kiselina
- octena kiselina

### 3.4 Odlaganje u otpad

Proizvod i ambalažu razdvojite na odgovarajuće grupe materijala (npr. papir, metali, umjetni materijal ili neželjezni metali) i odložite u otpad prema nacionalnim zakonima i propisima.



**Viega d.o.o.**

[info@viega.hr](mailto:info@viega.hr)

[viega.hr](http://viega.hr)

HR • 2023-05 • VPN230089

