

Multiplex Trio garnitura za opremanje Visign MT5

Upute za upotrebu



za odvodnu/preljevnu funkcijsku jedinicu

Model
6161.01

Godina proizvodnje:
od 06/2015.

hr_HR

viega

Kazalo

1	O ovim uputama za upotrebu	4
1.1	Ciljane skupine	4
1.2	Označavanje uputa	4
2	Informacije o proizvodu	5
2.1	Namjenska upotreba	5
2.1.1	Područja primjene	5
2.2	Opis proizvoda	5
2.2.1	Pregled	5
2.2.2	Varijante opreme	5
3	Rukovanje	7
3.1	Informacije o montaži	7
3.1.1	Uvjeti montaže	7
3.1.2	Potreban alat i materijal	7
3.2	Montaža	7
3.2.1	Montaža garniture za opremanje	7
3.2.2	Skidanje okretne rozete	8
3.3	Rukovanje	8
3.4	Održavanje	10
3.5	Zbrinjavanje	10

1 O ovim uputama za upotrebu

Za ovaj dokument vrijede autorska prava, detaljnije informacije možete pronaći na Internet stranici u dijelu viega.com/legal.

1.1 Ciljane skupine

Informacije iz ovih uputa namijenjene su sljedećim skupinama osoba:

- stručno osoblje specijalizirano za izvođenje radova na sanitarnim instalacijama i instalacijama grijanja
- vlasnici
- krajnji korisnici

Osobe koje nemaju gore navedenu izobrazbu odnosno kvalifikaciju, ne smiju montirati, instalirati, a eventualno ni održavati ovaj proizvod. Ovo se ograničenje ne odnosi na moguće upute o rukovanju.

Viega proizvodi se moraju ugraditi uz poštivanje opće priznatih tehničkih pravila te navoda iz korisničkih uputa.

1.2 Označavanje uputa

Tekstovi s upozorenjima i uputama izdvojeni su od ostalog teksta i posebno naznačeni odgovarajućim piktogramima.



OPASNOST!

Ovaj simbol upozorava na moguće ozljede opasne po život.



UPOZORENJE!

Ovaj simbol upozorava na moguće teške ozljede.



OPREZI

Ovaj simbol upozorava na moguće ozljede.



UPUTA!

Ovaj simbol upozorava na moguću materijalnu štetu.



Upute Vam pružaju dodatne savjete.

2 Informacije o proizvodu

2.1 Namjenska upotreba

2.1.1 Područja primjene

Garnitura za opremanje prikladna je isključivo za ugradnju s Multiplex Trio dotokom/odvodom/preljevom za kade s ispusnim otvorom od 52 mm.

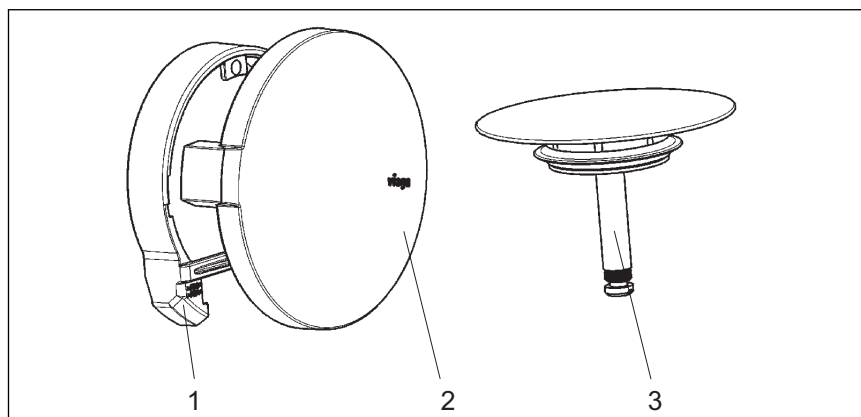


Ovdje opisani model ne može se kombinirati s Multiplex proizvodima. Za Multiplex odvode/preljeve mogu se naručiti zasebne garniture za opremanje s drugačijim brojem modela.

2.2 Opis proizvoda

2.2.1 Pregled

Sljedeće komponente su sadržane u opsegu isporuke garniture za opremanje:



Slika 1: Pregled komponentata

- 1 - štitnik prirubnice
- 2 - okretna rozeta
- 3 - čunjasti ventil

2.2.2 Varijante opreme

Model se isporučuje u sljedećim izvedbama:

Izvedba	Broj artikla
kromirano	725 785
fini mat/baršunasti krom	732 486
plemeniti mesing	732 493

Izvedba	Broj artikla
boja plemenitog čelika/brušeno	732 509
dizajnerski bijela	725 815

3 Rukovanje

3.1 Informacije o montaži

3.1.1 Uvjeti montaže

Za montažu garniture za opremanje moraju biti ispunjeni sljedeći uvjeti:

- Kada mora biti u potpunosti postavljena.
- Multiplex Trio odvod/preljev mora biti postavljen.
- Svi ostali radovi na gradilištu moraju biti dovršeni.

3.1.2 Potreban alat i materijal

Alat

Za montažu Vam je potreban sljedeći alat:

- ravni odvijač

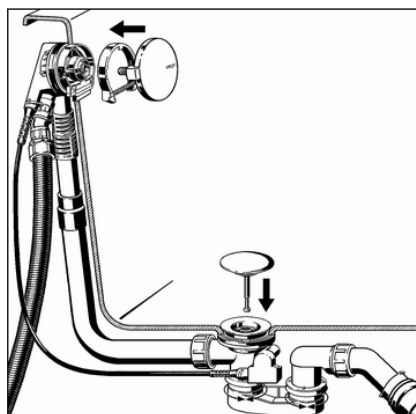
Materijal

Za potpunu montažu proizvoda nije potreban nikakav dodatni materijal.

3.2 Montaža

3.2.1 Montaža garniture za opremanje

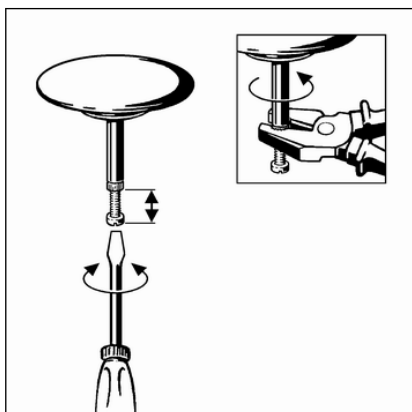
Garnituru za opremanje montirajte tek po završetku svih ostalih radova na gradilištu, kako biste izbjegli oštećenja rozete i čunjastog ventila. U tu svrhu postupite na sljedeći način:



- Postavite i pritisnite štitnik prirubnice s ravnom stranom prema dolje na dovodnu prirubnicu.
- Poravnajte i utaknite okretnu rozetu.
- Umetnite čunjasti ventil.

- Okretanjem provjerite ispravnost i usmjerenost okretno rozete.

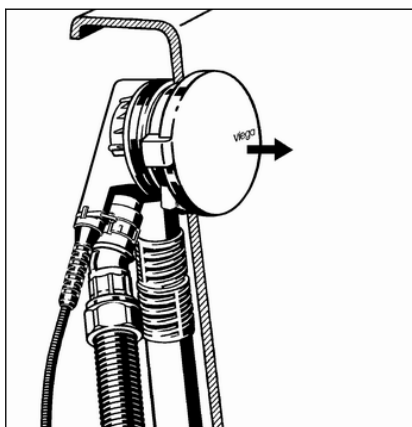
U otvorenom stanju bi otvor čunjastog ventila trebalo biti 2-3 cm. Prema potrebi prilagodite otvorenost pomoću regulirajućeg vijka čunjastog ventila (pogledajte sljedeći korak).



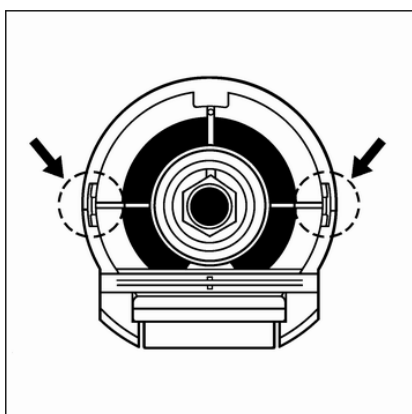
- Namjestite čunjasti ventil pomoću regulirajućeg vijka pa ga učvrstite maticom.

3.2.2 Skidanje okretne rozete

Ako trebate skinuti okretnu rozetu s preljeva, postupite na sljedeći način kako ne biste oštetili rozetu i štitnik prirubnice:



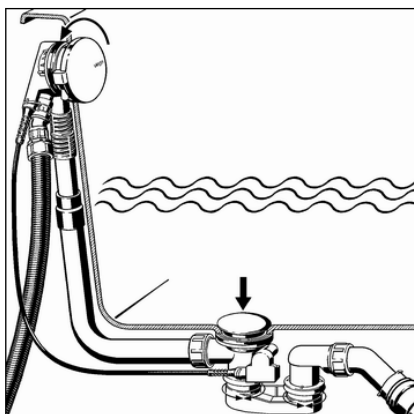
- Skinite okretnu rozetu u smjeru osi.



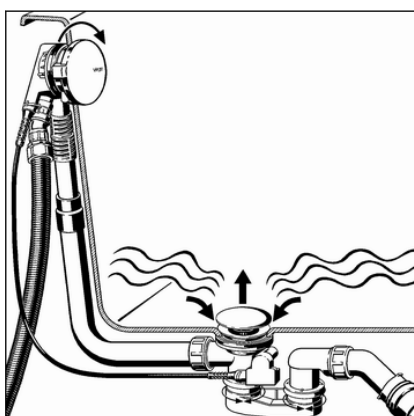
- Izdignite štitnik prirubnice na obilježenim potpornim mjestima.
- Skinite štitnik prirubnice.

3.3 Rukovanje

Odvodom/preljevom se rukuje uz pomoć okretne rozete na preljevu. Odvod se zatvara i otvara na sljedeći način:



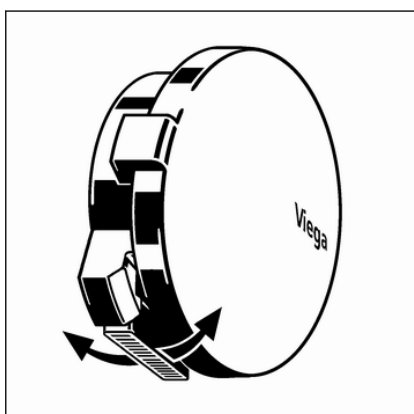
- Zakrenite okretnu rozetu ulijevo.
- ⇒ Odvod se zatvara.



- Zakrenite okretnu rozetu udesno.
- ⇒ Odvod se otvara.

Namještanje smjera ulijevanja vode

Na donjoj strani okretno rozete nalazi se regulator vodenog mlaza. Za namještanje vodenog mlaza postupite na sljedeći način:



- Pritisnite regulator mlaza prstom prema naprijed ili natrag. Ovisno o namještenom položaju voda teče bliže ili dalje od stijenke kade.

3.4 Održavanje



UPUTA!

Opasnost od oštećenja zbog neprikladnih sredstava za čišćenje.

Sljedeća sredstva za čišćenje mogu oštetiti kromirane površine te se stoga ne smiju koristiti:

- abrazivna sredstva za čišćenje
- gruba strana spužve
- otapala vapna, gipsa ili cementa
- otapala ili druga sredstva za čišćenje koja sadrže kiseline

Za redovito održavanje i izbjegavanje stvaranja mrlja od kamenca na okretnoj rozeti i čunjastom ventilu može se koristiti običan sapun ili blago sredstvo za čišćenje. Nipošto nemojte koristiti abrazivna sredstva za čišćenje ili oštre predmete kojima bi se mogle stvoriti ogrebotine.

Gruba prljavština, čak i u predjelu odvodnog kućišta i sifona, može se ukloniti sredstvima za čišćenje koja se obično koriste u kućanstvima. Pritom se treba pobrinuti da se sredstvo za čišćenje po isteku propisanog perioda djelovanja temeljito ispere čistom vodom. Na komponentama se ne smiju zadržavati nikakvi ostatci.

3.5 Zbrinjavanje

Proizvod i ambalažu razdvojite na odgovarajuće grupe materijala (npr. papir, metali, umjetni materijal ili neželjezni metali) i odložite u otpad sukladno nacionalnim zakonima i propisima.