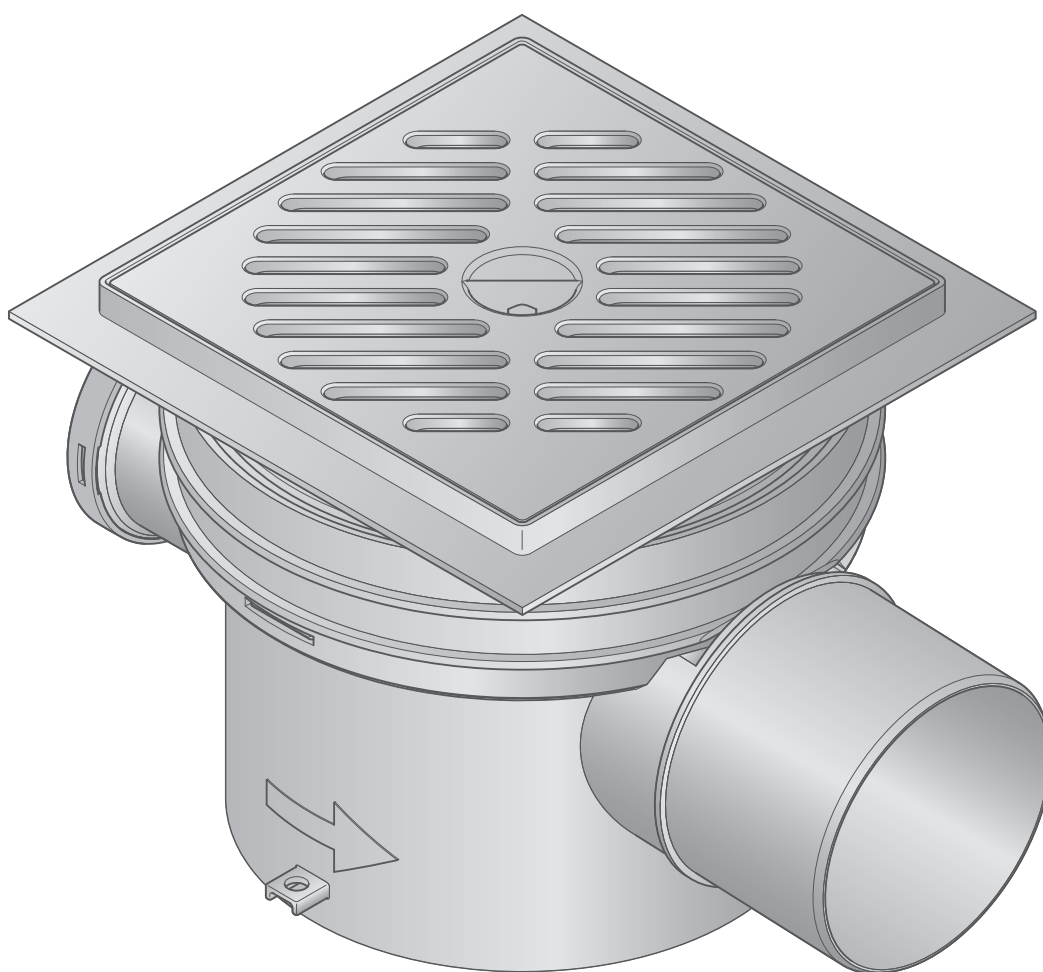


Upute za upotrebu

## Podrumski odvod Optifix 3, tip 5



Trostruka zaštita od uspora (dva automatska i jedan ručni sigurnosni zatvarač)

Model  
4989

**viega**

# Kazalo

<b>1</b>	<b>O ovim uputama za upotrebu</b>	<b>3</b>
1.1	Ciljane skupine	3
1.2	Označavanje uputa	3
1.3	Napomena uz ovu jezičnu verziju	4
<b>2</b>	<b>Informacije o proizvodu</b>	<b>5</b>
2.1	Norme i propisi	5
2.2	Certifikacija	6
2.3	Namjenska upotreba	6
2.3.1	Područja primjene	6
2.3.2	Mjesto i uvjeti ugradnje	7
2.3.3	Održavanje	7
2.4	Opis proizvoda	8
2.4.1	Pregled	8
2.4.2	Tehnički podaci	8
2.4.3	Princip rada	8
<b>3</b>	<b>Rukovanje</b>	<b>9</b>
3.1	Informacije o montaži	9
3.1.1	Ugradbene dimenzije	9
3.2	Montaža	10
3.3	Inspekcija	11
3.4	Održavanje	12
3.5	Odlaganje u otpad	16

# 1 O ovim uputama za upotrebu

Za ovaj dokument vrijede autorska prava, detaljnije informacije možete pronaći na internetskoj stranici na adresi [viega.com/legal](http://viega.com/legal).

## 1.1 Ciljane skupine

Informacije iz ovih uputa namijenjene su sljedećim skupinama osoba:

- stručnjaci za radove na instalacijama grijanja i sanitarnim instalacijama odnosno upućeno stručno osoblje

Osobe koje nemaju gore navedenu izobrazbu odnosno kvalifikaciju ne smiju montirati, instalirati, a eventualno ni održavati ovaj proizvod. Ovo se ograničenje ne odnosi na moguće napomene o rukovanju.

Viega proizvodi moraju se ugraditi uz poštivanje opće priznatih tehničkih pravila te navoda iz uputa za uporabu.

## 1.2 Označavanje uputa

Tekstovi s upozorenjima i uputama izdvojeni su od ostalog teksta i posebno naznačeni odgovarajućim piktogramima.



### **OPASNOST!**

Upozorava na moguće ozljede opasne po život.



### **UPOZORENJE!**

Upozorava na moguće teške ozljede.



### **OPREZ!**

Upozorava na moguće ozljede.



### **UPUTA!**

Upozorava na moguću materijalnu štetu.



Dodatne napomene i savjeti.

### 1.3 Napomena uz ovu jezičnu verziju

Ove upute za uporabu sadrže važne informacije o odabiru proizvoda odnosno sustava, montaži i puštanju u rad te o namjenskoj uporabi i, ako je to potrebno, o mjerama održavanja. Ove informacije o proizvodima, njihovim osobinama i tehnikama primjene temelje se na važećim normama u Europi (npr. EN) i/ili u Njemačkoj (npr. DIN/DVGW).

Pojedini pasusi teksta mogu ukazivati na tehničke propise u Europi/ Njemačkoj. Za ostale zemlje ovi propisi vrijede kao preporuke, ako tamo nema odgovarajućih nacionalnih propisa. Odgovarajući nacionalni zakoni, standardi, propisi, norme te ostali tehnički propisi imaju prednost pred njemačkim odnosno europskim smjericama iz ovih uputa: ovdje ponuđene informacije nisu obvezujuće za ostale zemlje i regije te ih, kako je već rečeno, treba shvatiti kao tehničku potporu.

## 2 Informacije o proizvodu

### 2.1 Norme i propisi


Sljedeće norme i propisi vrijede za Njemačku, odnosno Europu. Nacionalne propise naći ćete na hrvatskoj internetskoj stranici pod [viega.hr/norme](http://viega.hr/norme).

#### Propisi iz odlomka: Mjesto i uvjeti ugradnje

Područje valjanosti / napomena	Propis koji vrijedi za Njemačku
Ispravno mjesto ugradnje nepovratnog ventila	EN 12056
Zaštita ispusnih mjesta ispod razine uspora otpadne vode	DIN EN 12056-4
Zaštita ispusnih mjesta ispod razine uspora otpadne vode	DIN 1986-100
Zahtjevi za nepovratne ventile tip 3	EN 13564

## 2.2 Certifikacija

Podaci prema DIN EN 13564

Proizvođač	Viega Holding GmbH & Co.KG
Oznaka proizvođača	
Adresa	Viega Technology GmbH & Co.KG Viega Platz 1 57439 Attendorn Njemačka
Mjerodavna norma	DIN EN 13564
Razred opterećenja	K3
DN	100
Položaj bočnih priključaka	
Razred proizvoda u pogledu temperaturnog ponašanja	A
Učinak odvoda pri visini uspora od 10mm	1,45 l/s
Učinak odvoda pri visini uspora od 20mm	1,8 l/s

## 2.3 Namjenska upotreba

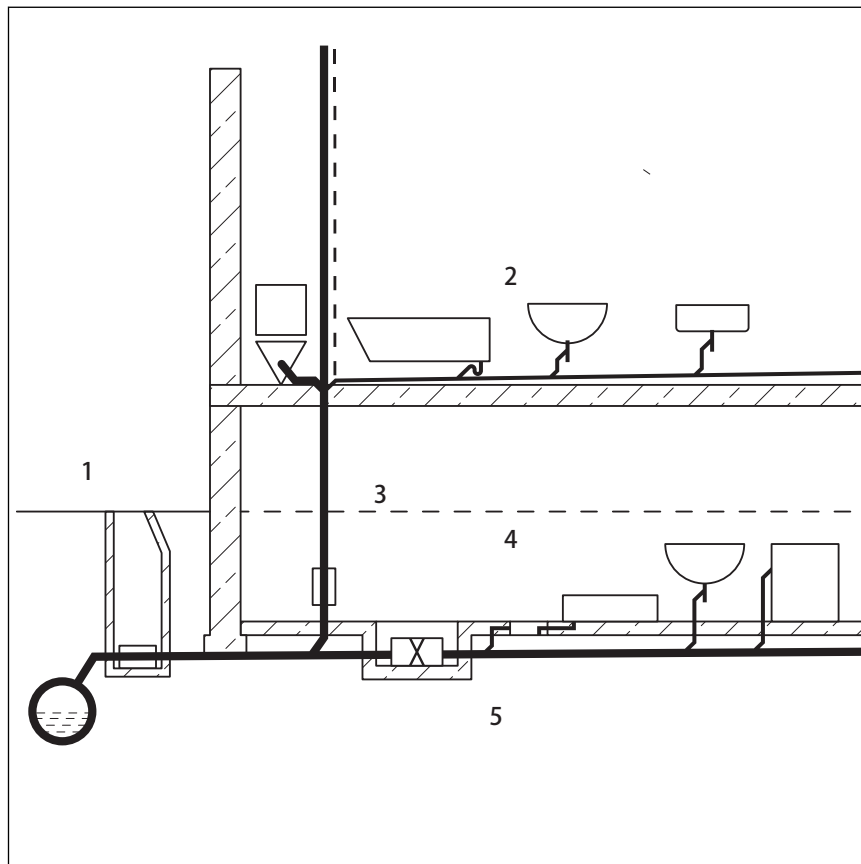
### 2.3.1 Područja primjene

Nepovratni ventil prikladan je za uobičajenu otpadnu vodu iz kućanstava koja sadrži ili ne sadrži fekalije, temperature od 95 °C s pH-vrijednostima  $\geq 4$  ili  $\leq 10$ .

Nije dopuštena primjena u industrijskom sektoru ili cjevovodima kroz koje struje agresivne tekućine. Tu se ubrajaju sredstva za čišćenje koja mogu oštetiti sanitarne objekte, opremu za odvodnju te materijale cijevi.

Kod višednevnih prekida u radu, tamo gdje nema otpadnih voda, Viega preporučuje da zatvorite sigurnosni zatvarač.

### 2.3.2 Mjesto i uvjeti ugradnje



- 1 Ulica / razina uspora otpadne vode
- 2 Područje sa zaštitom od uspora
- 3 Visina uspora
- 4 Područje s opasnošću od uspora
- 5 Nepovratni ventil

Spajanje gornjeg kata na osnovni vod mora se izvesti između nepovratnog ventila i kanala unutar zgrade – samo se tako jamči besprijekorno funkcioniranje kanalizacijskog sustava. Kako bi odvodnja bila zajamčena, nepovratni ventili se ne smiju koristiti kao središnje osiguranje neke zgrade s elementima instalacije za odvodnju u kanalizaciju instaliranim iznad razine uspora otpadne vode – u slučaju povrata bi tako moglo doći do poplavlivanja unutar zgrade zbog toga što otpadna voda ne može oteći.

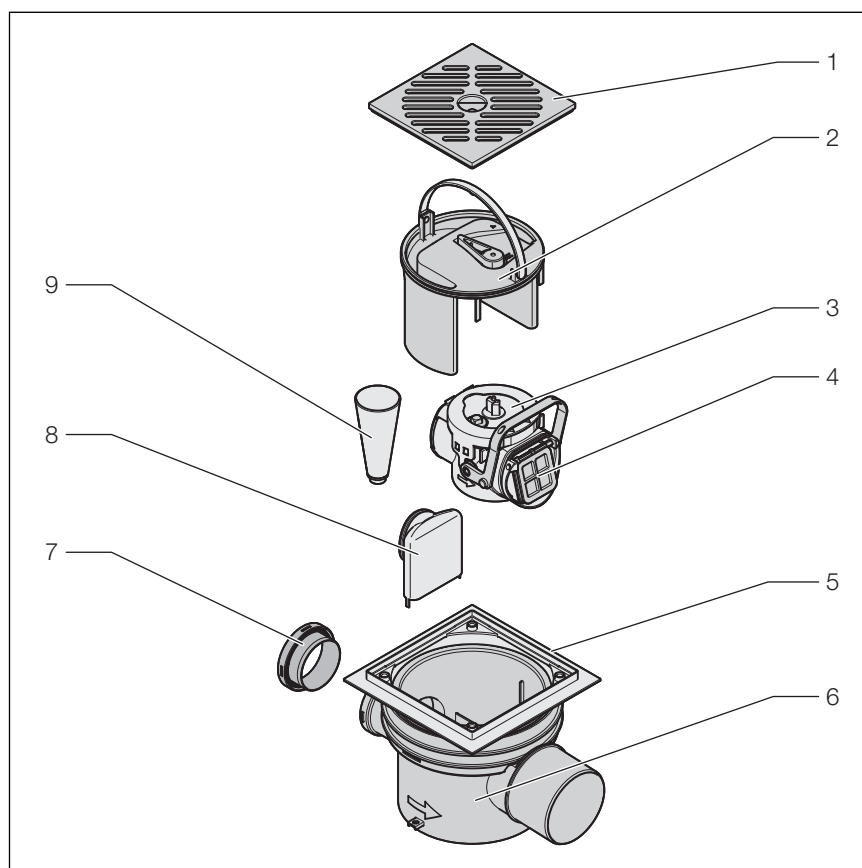
Pogledajte ☞ „Propisi iz odlomka: Mjesto i uvjeti ugradnje” na stranici 5

### 2.3.3 Održavanje

Kako bi rad bio siguran, neophodno je radove na održavanju izvoditi dvaput godišnje. Pogledajte u vezi s tim ☞ Poglavlje 3.4 „Održavanje” na stranici 12.

## 2.4 Opis proizvoda

### 2.4.1 Pregled



- 1 Rešetka
- 2 Sifon
- 3 Jedinica nepovratnog ventila
- 4 Pomične zaklopke
- 5 Nasadnik prilagodljive visine, može se okretati
- 6 Osnovno kućište
- 7 Zaporni čep za bočni dotok
- 8 Sifon za bočni dotok
- 9 Ispitna jedinica

### 2.4.2 Tehnički podaci

Razred opterećenja	K = 300 kg
Učinak odvoda	1,8 l/s pri 20 mm visine uspora

### 2.4.3 Princip rada

Pomične zaklopke nepovratnog ventila su zatvorene i samostalno se otvaraju kada voda otječe.

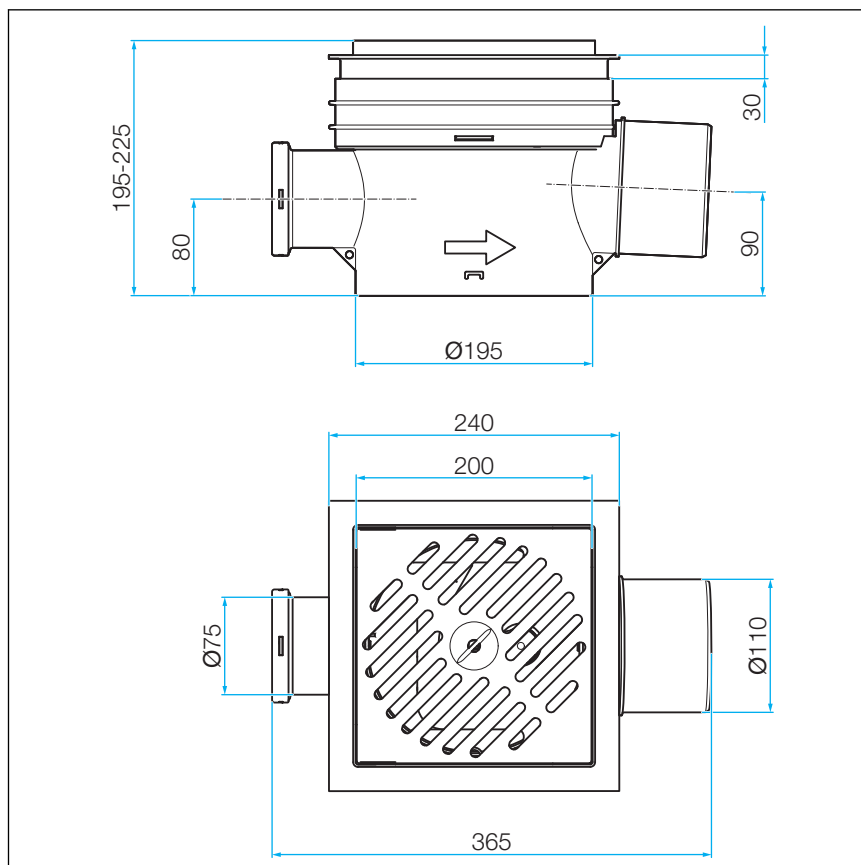
Dodatno se nepovratni ventil može ručno zatvoriti uz pomoć funkcije ručnog pokretanja.



## 3 Rukovanje

### 3.1 Informacije o montaži

#### 3.1.1 Ugradbene dimenzije

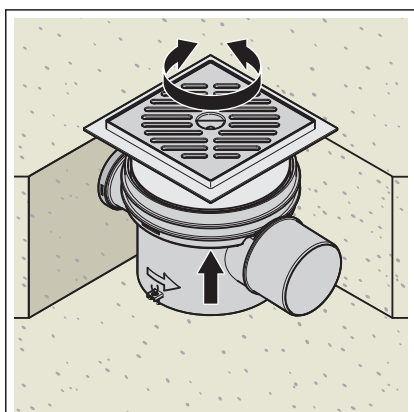
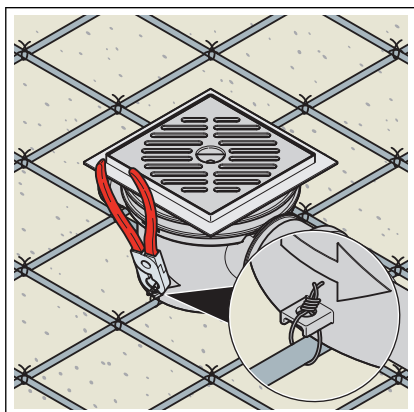


Slika 1: Ugradbene dimenzije

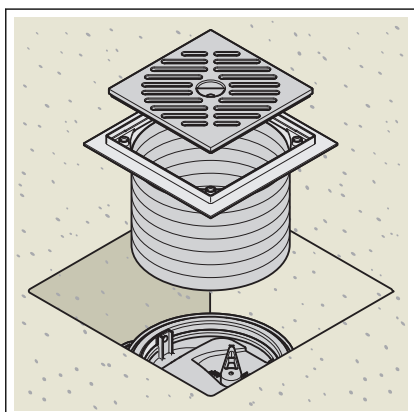
## 3.2 Montaža

Preduvjeti:

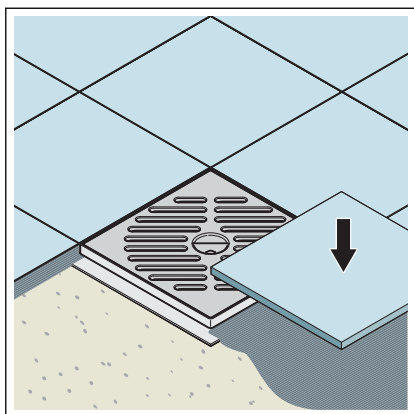
- Ugradnju u cjevovod za odvodnju u kanalizaciju smiju vršiti isključivo stručna građevinska ili sanitarna poduzeća koja će to obaviti uz uvažavanje građevinsko-tehničkih propisa i ovih uputa.
- Stavite odvod na tlo i pričvrstite ojačanje.
- Priključite odvod na drenažnu cijev u smjeru protoka.



- Izvucite nasadnik i prilagodite ga razini poda.



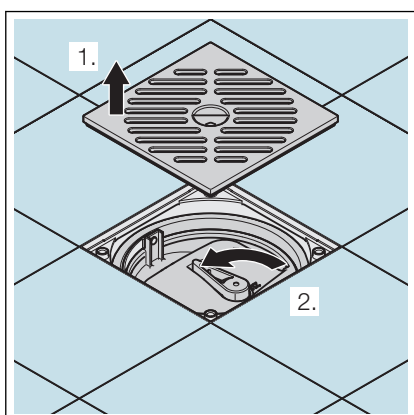
- Prema potrebi umetnite element za izjednačavanje visine (model 4992).



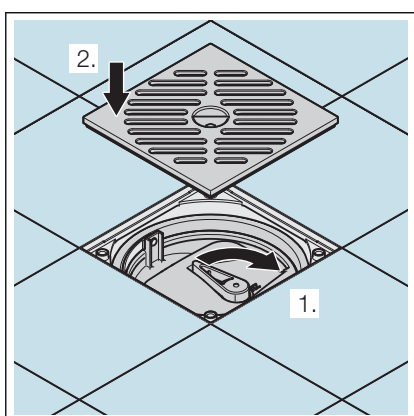
- Položite podnu oblogu.
- Uklonite građevinsku zaštitu.

### 3.3 Inspekcija

Kako bi se zajamčio siguran rad, odgovarajući stručnjak treba jednom mjesečno provesti inspekciju, pogledajte .



- Skinite rešetku.
- Otvorite ručni zatvarač i provjerite pritom pokretljivost.



- Zatvorite ručni zatvarač.
- Postavite rešetku.

## 3.4 Održavanje

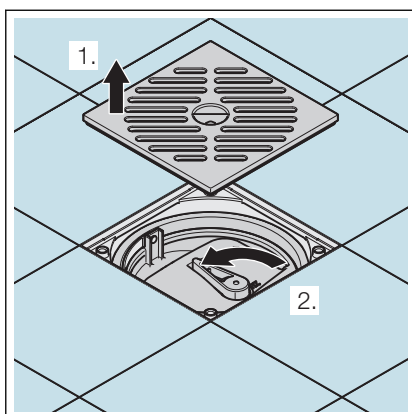


### UPUTA!

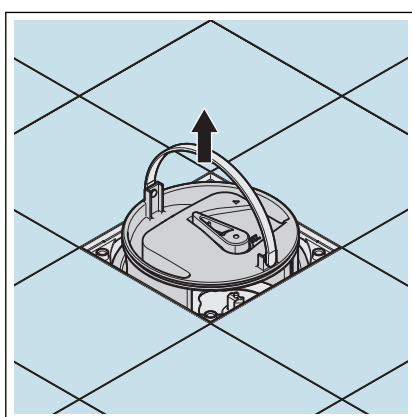
Za siguran rad dvaput godišnje obavite radove na održavanju instalacije.

Preduvjeti:

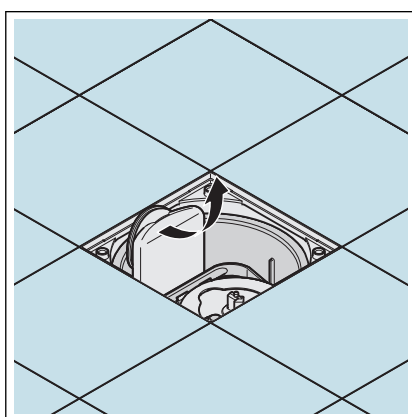
- Radovi održavanja moraju se prepustiti stručnjaku.
- Za popravke, održavanje i produžetak koristite isključivo originalne komponente.
- Zamijenite neispravne komponente, ne popravljajte ih.
- Pri korištenju kamera i uređaja za čišćenje (spirale za čišćenje, visokotlačnih čistača) zaštitite nepovratni ventil od mehaničkih oštećenja.
- S radovima na održavanju započnite tek nakon što je zajamčeno da postoji uspor i ako se elementi instalacije za odvodnju u kanalizaciju ispred nepovratnog ventila ne koriste.



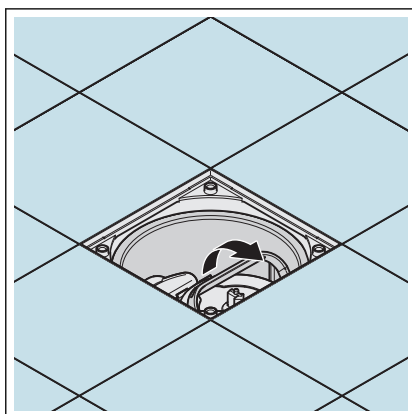
- Skinite rešetku.
- Otvorite ručni zatvarač.



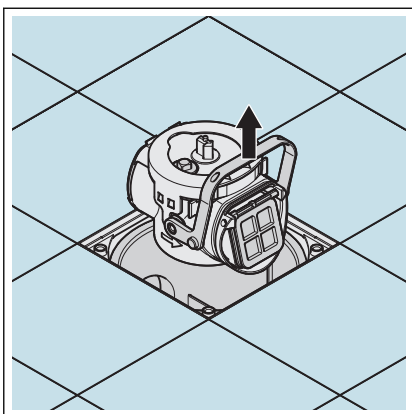
- Izvadite sifon.



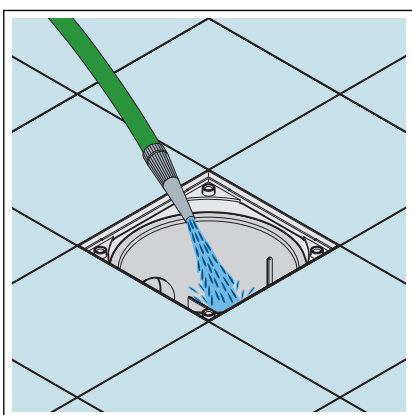
- Izvadite sifon za bočni dotok.



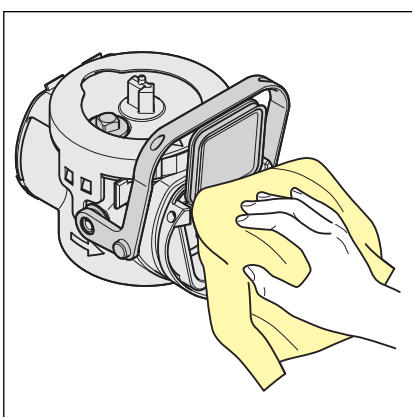
- Zakrenite pričvrtnu polugu.



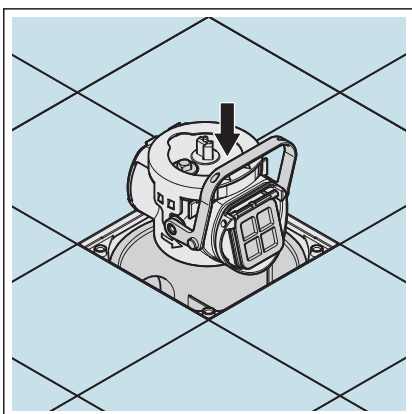
► Izvadite jedinicu nepovratnog ventila držeći ju za pričvrstu polugu.



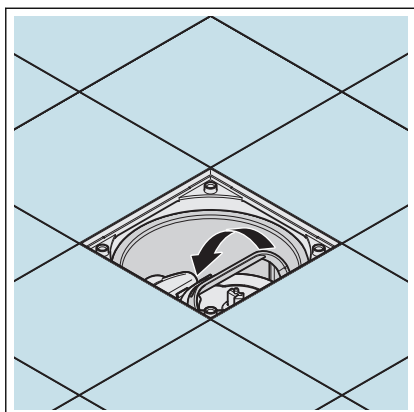
► Očistite kućište.



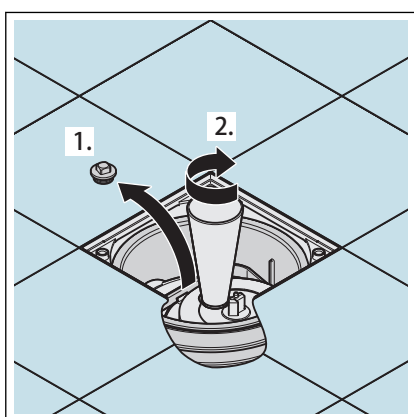
► Očistite jedinicu nepovratnog ventila.



► Umetnite jedinicu nepovratnog ventila.



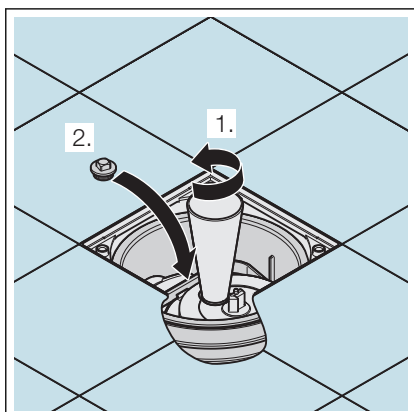
► Zakrenite pričvrstnu polugu.



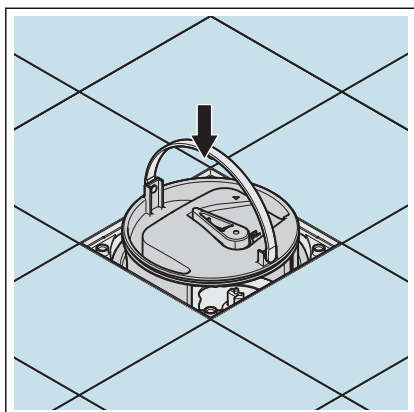
- Odvijte zaporni vijak.
- Uvijte ispitnu jedinicu.



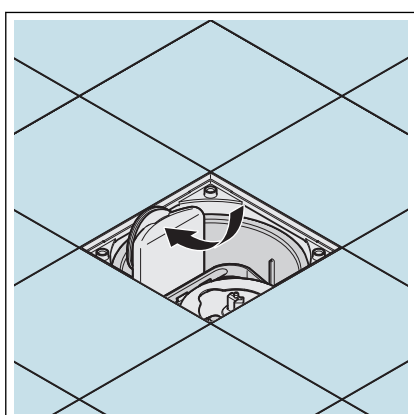
- Napunite ispitnu jedinicu vodom do gornje oznake.
- Ako se za 10 minuta mora uliti više od 0,5 l, iznova provjerite mehanizme za zatvaranje odnosno eventualno zamijenite brtve.



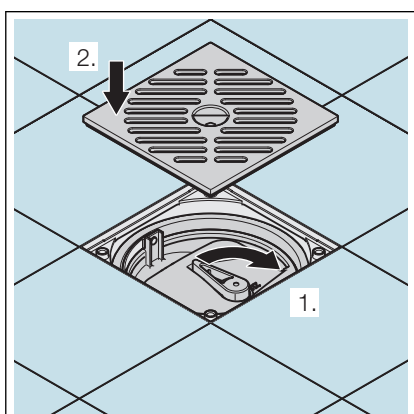
- Odvijte ispitnu jedinicu.
- Uvijte zaporni vijak.



► Umetnite sifon.



► Umetnite sifon za bočni dotok.



► Zatvorite ručni zatvarač.

► Postavite rešetku.

### 3.5 Odlaganje u otpad

Proizvod i ambalažu razdvojite na odgovarajuće grupe materijala (npr. papir, metali, umjetni materijal ili neželjezni metali) i odložite u otpad prema nacionalnim zakonima i propisima.





**Viega d.o.o.**  
info@viega.hr  
viega.hr

HR • 2021-10 • VPN190526

