

Upute za upotrebu

Utični odvod Advantix



za nezabrtvljene podne konstrukcije

Model
4937.2

Godina proizvodnje (od)
01/2010.

viega

Kazalo

1	O ovim uputama za upotrebu	3
1.1	Ciljane skupine	3
1.2	Označavanje uputa	3
1.3	Napomena uz ovu jezičnu verziju	4
2	Informacije o proizvodu	5
2.1	Norme i propisi	5
2.2	Namjenska upotreba	5
2.2.1	Područja primjene	5
2.2.2	Mediji	5
2.2.3	Učinak odvoda	5
2.3	Opis proizvoda	6
2.3.1	Pregled	6
2.3.2	Tehnički podaci	6
2.4	Informacije o primjeni	7
2.4.1	Ugradbene varijante	7
3	Rukovanje	8
3.1	Informacije o montaži	8
3.1.1	Važne napomene	8
3.1.2	Ugradbene dimenzije	8
3.2	Montaža	9
3.2.1	Priključivanje odvoda	9
3.3	Održavanje	12
3.3.1	Napomene o održavanju	12
3.3.2	Čišćenje odvoda	12
3.4	Odlaganje u otpad	13

1 O ovim uputama za upotrebu

Za ovaj dokument vrijede autorska prava, detaljnije informacije možete pronaći na Internet stranici u dijelu viega.com/legal.

1.1 Ciljane skupine

Informacije iz ovih uputa namijenjene su sljedećim skupinama osoba:

- stručnjaci za radove na instalacijama grijanja i sanitarnim instalacijama odnosno upućeno stručno osoblje
- krajnji korisnici

Osobe koje nemaju gore navedenu izobrazbu odnosno kvalifikaciju, ne smiju montirati, instalirati, a eventualno ni održavati ovaj proizvod. Ovo se ograničenje ne odnosi na moguće upute o rukovanju.

Viega proizvodi se moraju ugraditi uz poštivanje opće priznatih tehničkih pravila te navoda iz uputa za uporabu.

1.2 Označavanje uputa

Tekstovi s upozorenjima i uputama izdvojeni su od ostalog teksta i posebno naznačeni odgovarajućim piktogramima.



OPASNOST!

Ovaj simbol upozorava na moguće ozljede opasne po život.



UPOZORENJE!

Ovaj simbol upozorava na moguće teške ozljede.



OPREZ!

Ovaj simbol upozorava na moguće ozljede.



UPUTA!

Ovaj simbol upozorava na moguću materijalnu štetu.



Upute Vam pružaju dodatne savjete.

1.3 Napomena uz ovu jezičnu verziju

Ove upute za uporabu sadrže važne informacije o odabiru proizvoda odnosno sustava, montaži i puštanju u rad te o namjenskoj uporabi i, ako je to potrebno, o mjerama održavanja. Ove informacije o proizvodima, njihovim osobinama i tehnikama primjene temelje se na važećim normama u Europi (npr. EN) i/ili u Njemačkoj (npr. DIN/DVGW).

Pojedini pasusi teksta mogu ukazivati na tehničke propise u Europi/ Njemačkoj. Za ostale zemlje oni trebaju vrijediti kao preporuka ako tamo nema odgovarajućih nacionalnih propisa. Odgovarajući nacionalni zakoni, standardi, propisi, norme te ostali tehnički propisi imaju prednost pred njemačkim odnosno europskim smjericama iz ovih uputa: Ovdje ponuđene informacije nisu obvezujuće za ostale zemlje i regije te ih, kako je već rečeno, treba shvatiti kao tehničku potporu.

2 Informacije o proizvodu

2.1 Norme i propisi

Sljedeće norme i propisi vrijede za Njemačku, odnosno Europu. Nacionalne regulative možete pronaći na Internet stranici odgovarajuće države u dijelu viega.hr/norme.

Propisi iz odlomka: Mediji

Područje valjanosti / napomena	Propis koji vrijedi za Njemačku
Uobičajena otpadna voda iz kućanstava	DIN 1986-3

2.2 Namjenska upotreba

2.2.1 Područja primjene

Odvod je prikladan za utiskivanje u visokotemperaturne, PVC ili lijevane cijevi te spojnice nazivnog promjera DN 100. Prikladan je za primjenu u podnim konstrukcijama bez brtvljenja – npr. na terasama čije su ploče položene izravno na tlu ili u podrumskim prostorijama u kojima povremeno ima manjih količina otpadnih voda.

Za tehničke informacije pogledajte ↗ *Poglavlje 2.3.2 „Tehnički podaci” na stranici 6.*

2.2.2 Mediji

Odvod je u trajnom pogonu predviđen za odvođenje uobičajene otpadne vode iz kućanstava, pogledajte ↗ *„Propisi iz odlomka: Mediji” na stranici 5.*

- Temperatura otpadne vode smije kratkotrajno iznositi do 95 °C. U trajnom pogonu temperatura mora biti znatno ispod toga.
- Osim toga, pH-vrijednost mora biti veća od 4 i manja od 10.

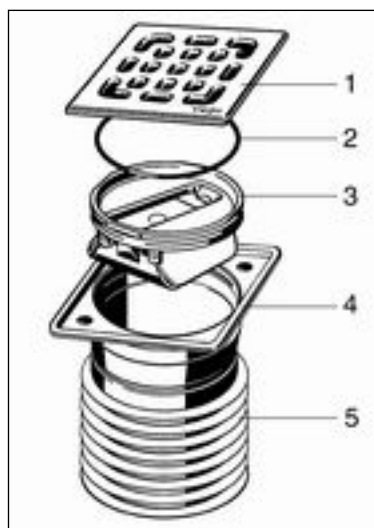
Zabranjeno je uvođenje otpadne vode koja može oštetiti materijal cijevi.

2.2.3 Učinak odvoda

Učinak odvoda pri visini uspora od 35 mm iznad rešetke: 0,65 l/s

2.3 Opis proizvoda

2.3.1 Pregled



Slika 1: Model 4937.2

- 1 - rešetka od plemenitog čelika
- 2 - O-prsten
- 3 - zapor mirisa s 2 pomične zaklopke, zaštićeno od smrzavanja
- 4 - okvir od plemenitog čelika
- 5 - kućište odvoda s višestrukom klinastom brtvom

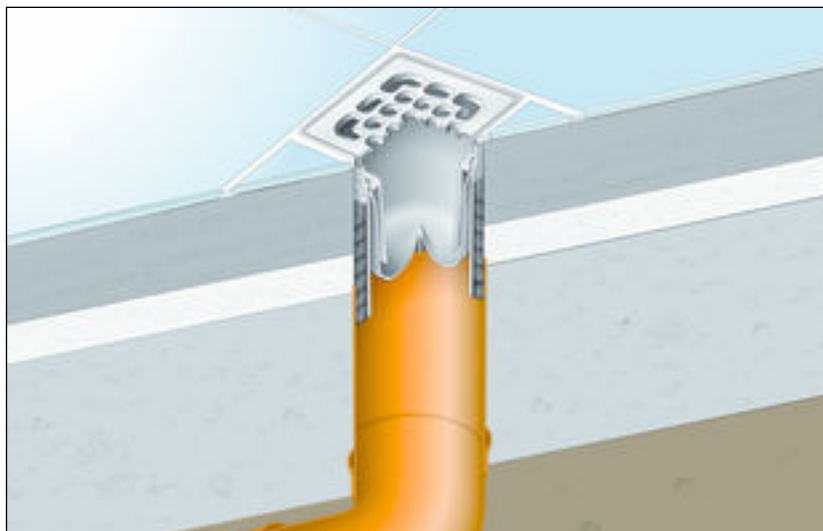
2.3.2 Tehnički podaci

Nazivni promjer [DN] (odvodni nastavak)	100
Učinak odvoda	↳ Poglavlje 2.2.3 „Učinak odvoda” na stranici 5
Dimenzije i visina ugradnje	↳ Poglavlje 3.1.2 „Ugradbene dimenzije” na stranici 8
Razred opterećenja	K = 300 kg

2.4 Informacije o primjeni

2.4.1 Ugradbene varijante

Odvod se postavlja u cijev (nazivni promjer DN 100). Sam se odvod ugrađuje na visinu rešetke u podu.



Slika 2: Primjer montaže

3 Rukovanje

3.1 Informacije o montaži

3.1.1 Važne napomene

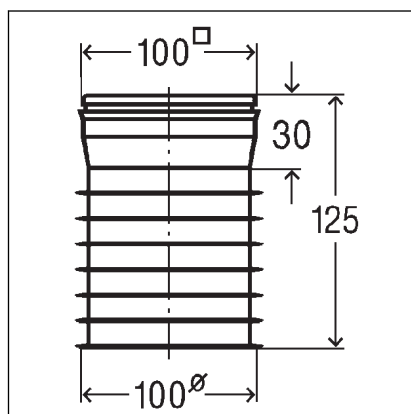
Prije montaže:

- provjerite je li učinak odvoda dostatan za dotjećuću količinu vode
↳ *Poglavlje 2.2.3 „Učinak odvoda” na stranici 5.*
- provjerite odgovara li visina ugradnje odvoda visini planirane podne konstrukcije.
- Uvjerite se da je postavljen potreban priključni vod s neophodnim nagibom do planiranog mjesta ugradnje.

Tijekom montaže:

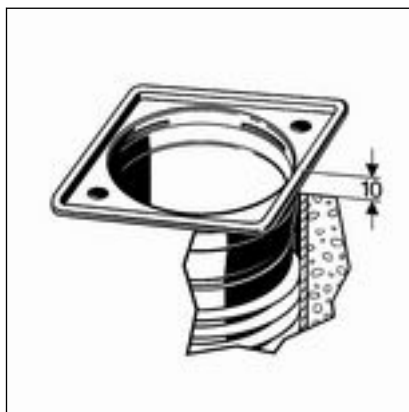
- Obratite pozornost na ugradbene dimenzije.

3.1.2 Ugradbene dimenzije

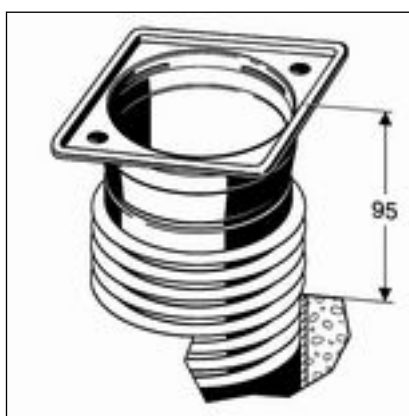


Slika 3: Kotirani crtež

Kako unutar cijevi trebaju biti najmanje 3 brtvena ruba, dobivamo sljedeće visine ugradnje:



Slika 4: Minimalna visina ugradnje

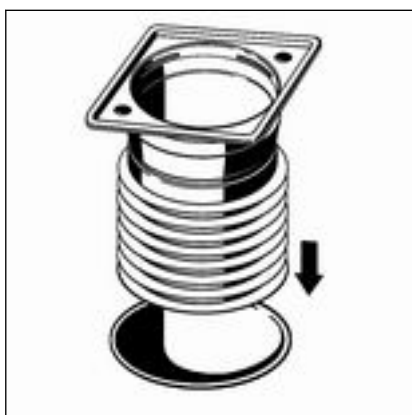


Slika 5: Maksimalna visina ugradnje

3.2 Montaža

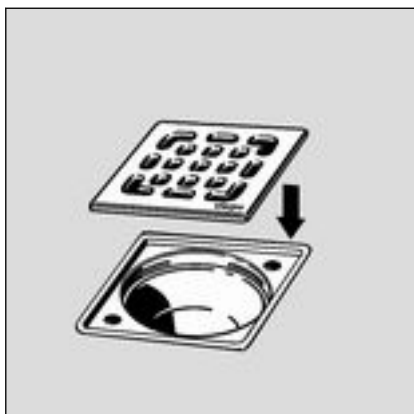
3.2.1 Priključivanje odvoda

Montaža odvoda

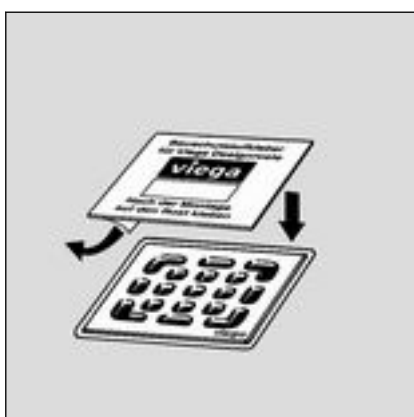


- Premažite klinastu brtvu lubrikantom pa utisnite odvod u odvodnu cijev. Odvod u cijevi trebaju brtviti najmanje 3 brtvena ruba.

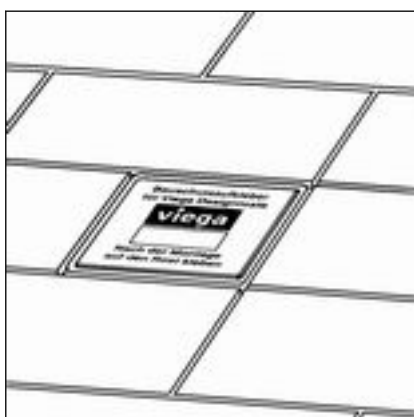
INFO! Ako se odvod postavi u cijev sa spojnicom, brtveni rubovi ne mogu brtviti unutar spojnice. Iz tog razloga se u spojnicu najprije mora postaviti komad cijevi.



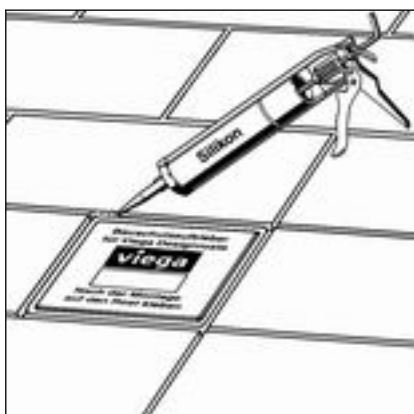
► Umetnite rešetku od plemenitog čelika.



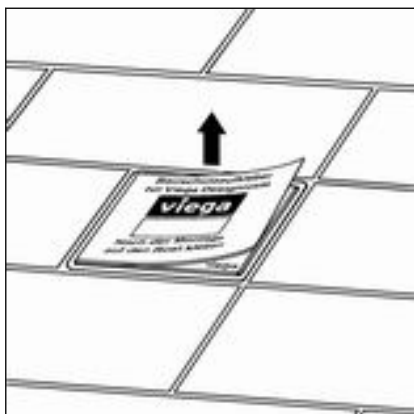
► Postavite zaštitnu naljepnicu.



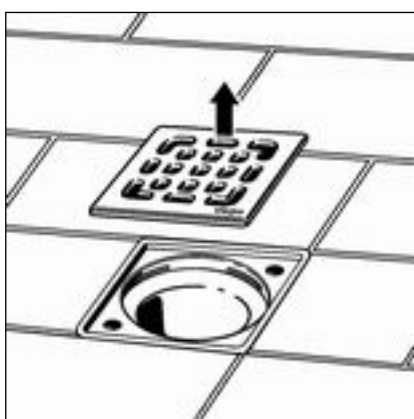
► Položite pločice.



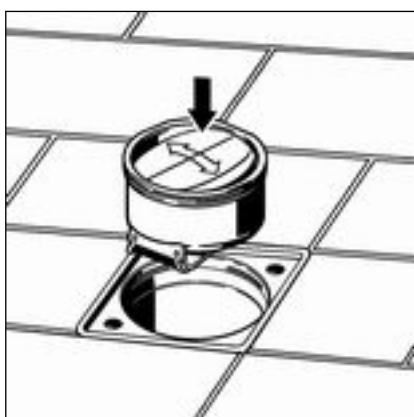
► Zazor između rešetke i pločica zatvorite silikonom.



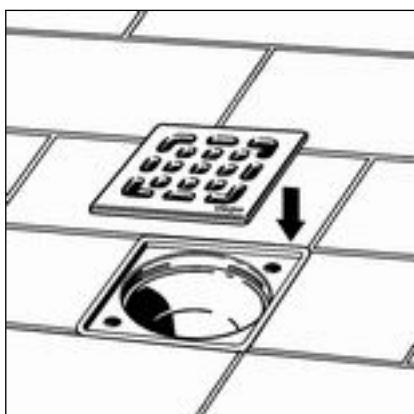
► Skinite zaštitnu naljepnicu.



► Uklonite rešetku od plemenitog čelika.



► Umetnite sifon.



► Umetnite rešetku od plemenitog čelika.

3.3 Održavanje

3.3.1 Napomene o održavanju

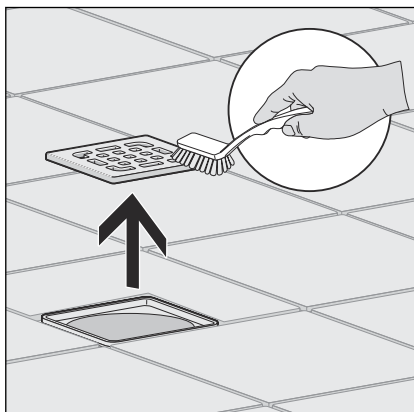
Za redovito održavanje i izbjegavanje stvaranja mrlja od kamenca na rešetki i okviru može se koristiti običan sapun ili blago sredstvo za čišćenje. Nipošto nemojte koristiti abrazivna sredstva za čišćenje ili oštre predmete kojima bi se mogle stvoriti ogrebotine.

Gruba prljavština, čak i u predjelu odvodnog kućišta i sifona, može se ukloniti sredstvima za čišćenje koja se obično koriste u kućanstvima. Pritom se treba pobrinuti da se sredstvo za čišćenje po isteku propisanog perioda djelovanja temeljito ispere čistom vodom. Na komponentama se ne smiju zadržavati nikakvi ostatci.

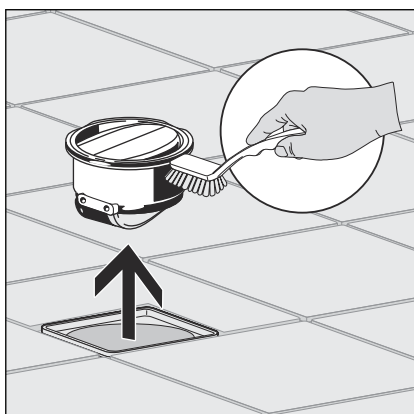
3.3.2 Čišćenje odvoda

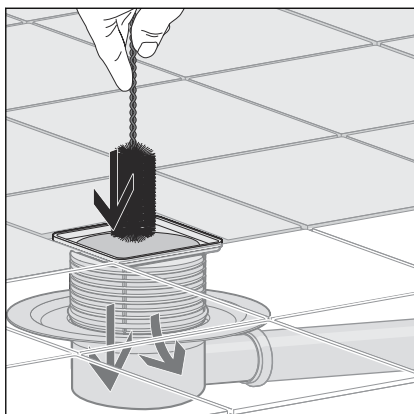
Preporučujemo da za čišćenje koristite blago sredstvo i četku za pranje.

► Izvadite i očistite rešetku.



► Izvadite i očistite sifon.





- Očistite odvod.
- Ponovo postavite sifon.
- Ponovo postavite rešetku.

3.4 Odlaganje u otpad

Proizvod i ambalažu razdvojite na odgovarajuće grupe materijala (npr. papir, metali, umjetni materijal ili neželjezni metali) i odložite u otpad prema nacionalnim zakonima i propisima.



Viega d.o.o.
info@viega.hr
viega.hr

HR • 2022-08 • VPN170287

