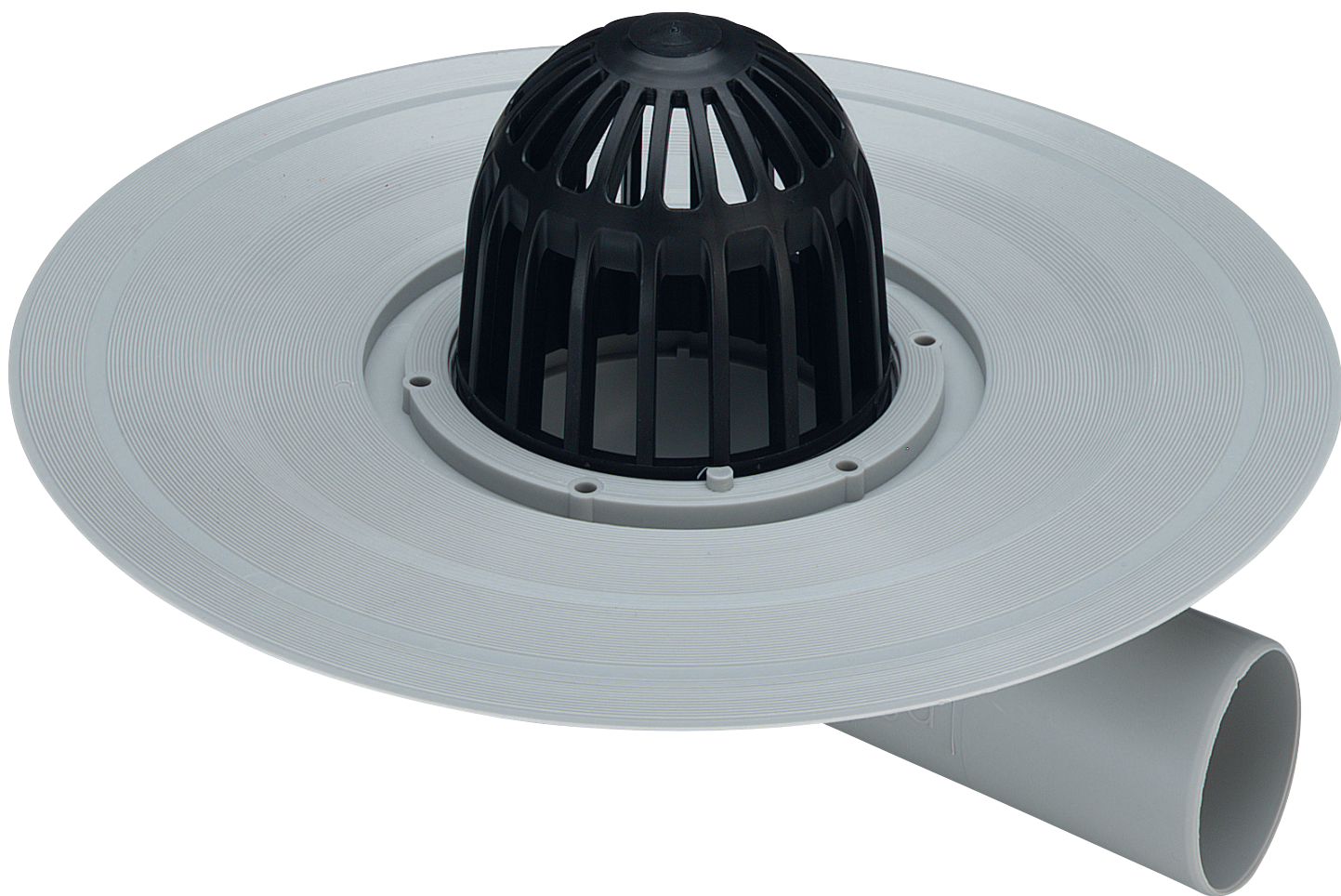


Upute za upotrebu

Advantix odvod za balkone i terase



Model
4945.2

Godina proizvodnje (od)
01/1994.

viega

Kazalo

1	O ovim uputama za upotrebu	3
1.1	Ciljane skupine	3
1.2	Označavanje uputa	3
1.3	Napomena uz ovu jezičnu verziju	4
2	Informacije o proizvodu	5
2.1	Norme i propisi	5
2.2	Certifikacija	5
2.3	Namjenska upotreba	6
2.3.1	Područja primjene	6
2.3.2	Mediji	6
2.3.3	Učinak odvoda	6
2.4	Opis proizvoda	7
2.4.1	Pregled	7
2.4.2	Tehnički podaci	7
2.5	Informacije o primjeni	8
2.5.1	Ugradbene varijante	8
2.5.2	Brtvljenje	9
2.6	Potreban pribor	10
3	Rukovanje	12
3.1	Informacije o montaži	12
3.1.1	Važne napomene	12
3.1.2	Ugradbene dimenzije	12
3.1.3	Alat i materijal	12
3.2	Montaža	13
3.2.1	Priključivanje odvoda	13
3.2.2	Priprema za izvođače iz drugih struka koji nastavljaju s radovima	13
3.2.3	Brtvljenje odvoda	15
3.2.4	Postavljanje rešetke za pijesak	16
3.3	Održavanje	17
3.3.1	Napomene o održavanju	17
3.3.2	Čišćenje odvoda	17
3.4	Odlaganje u otpad	18

1 O ovim uputama za upotrebu

Za ovaj dokument vrijede autorska prava, detaljnije informacije možete pronaći na internetskoj stranici na adresi viega.com/legal.

1.1 Ciljane skupine

Informacije iz ovih uputa namijenjene su sljedećim skupinama osoba:

- stručnjaci za radove na instalacijama grijanja i sanitarnim instalacijama odnosno upućeno stručno osoblje
- krajnji korisnici

Osobe koje nemaju gore navedenu izobrazbu odnosno kvalifikaciju ne smiju montirati, instalirati, a eventualno ni održavati ovaj proizvod. Ovo se ograničenje ne odnosi na moguće napomene o rukovanju.

Viega proizvodi moraju se ugraditi uz poštivanje opće priznatih tehničkih pravila te navoda iz uputa za uporabu.

1.2 Označavanje uputa

Tekstovi s upozorenjima i uputama izdvojeni su od ostalog teksta i posebno naznačeni odgovarajućim piktogramima.



OPASNOST!

Upozorava na moguće ozljede opasne po život.



UPOZORENJE!

Upozorava na moguće teške ozljede.



OPREZ!

Upozorava na moguće ozljede.



UPUTA!

Upozorava na moguću materijalnu štetu.



Dodatne napomene i savjeti.

1.3 Napomena uz ovu jezičnu verziju

Ove upute za uporabu sadrže važne informacije o odabiru proizvoda odnosno sustava, montaži i puštanju u rad te o namjenskoj uporabi i, ako je to potrebno, o mjerama održavanja. Ove informacije o proizvodima, njihovim osobinama i tehnikama primjene temelje se na važećim normama u Europi (npr. EN) i/ili u Njemačkoj (npr. DIN/DVGW).

Pojedini pasusi teksta mogu ukazivati na tehničke propise u Europi/ Njemačkoj. Za ostale zemlje ovi propisi vrijede kao preporuke, ako tamo nema odgovarajućih nacionalnih propisa. Odgovarajući nacionalni zakoni, standardi, propisi, norme te ostali tehnički propisi imaju prednost pred njemačkim odnosno europskim smjernicama iz ovih uputa: ovdje ponuđene informacije nisu obvezujuće za ostale zemlje i regije te ih, kako je već rečeno, treba shvatiti kao tehničku potporu.

2 Informacije o proizvodu

2.1 Norme i propisi



Sljedeće norme i propisi vrijede za Njemačku, odnosno Europu. Nacionalne propise naći ćete na hrvatskoj internetskoj stranici pod viega.hr/norme.

Propisi iz odlomka: Mediji

Područje valjanosti / napomena	Propis koji vrijedi za Njemačku
Uobičajena otpadna voda iz kućanstava	DIN 1986-3

2.2 Certifikacija

Podaci prema DIN EN 1253, tablica 7

Proizvođač	Viega Holding GmbH & Co.KG
Oznaka proizvođača	
Oznaka Ü	
Adresa	Viega Technology GmbH & Co.KG Viega Platz 1 57439 Attendorn Njemačka
Mjerodavna norma	DIN EN 1253-2
DN	50/70
Razred proizvoda u pogledu temperaturnog ponašanja	A

2.3 Namjenska upotreba

2.3.1 Područja primjene

Odvod za balkone i terase namijenjen je za protok većih količina vode.

Za tehničke informacije pogledajte ↗ *Poglavlje 2.4.2 „Tehnički podaci” na stranici 7.*

2.3.2 Mediji

Odvod je u trajnom pogonu predviđen za odvođenje uobičajene otpadne vode iz kućanstava, pogledajte ↗ *„Propisi iz odlomka: Mediji” na stranici 5.*

- Temperatura otpadne vode smije kratkotrajno iznositi do 95 °C. U trajnom pogonu temperatura mora biti znatno ispod toga.
- Osim toga, pH-vrijednost mora biti veća od 4 i manja od 10.

Zabranjeno je uvođenje otpadne vode koja može oštetiti materijal cijevi.

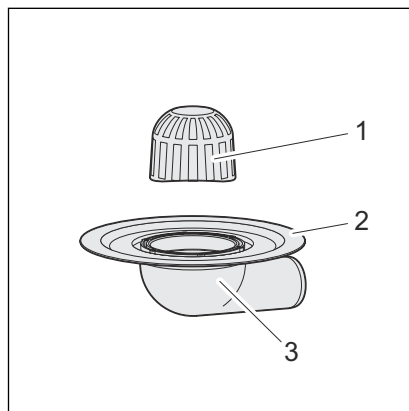
2.3.3 Učinak odvoda

	artikl 289 379	artikl 289 386
Nazivni promjer [DN] (odvodni nastavak)	50	70
Učinak odvoda pri visini uspora od 35 mm iznad rešetke	2,5 l/s	3 l/s

Vrijednosti ovise o ukupnoj visini odvodnog kućišta.

2.4 Opis proizvoda

2.4.1 Pregled



Slika 1: Komponente odvoda za balkone i terase, model 4945.2

- 1 rešetka za pijesak
- 2 prirubnica za konvencionalno brtvljenje
- 3 osnovno kućište

2.4.2 Tehnički podaci

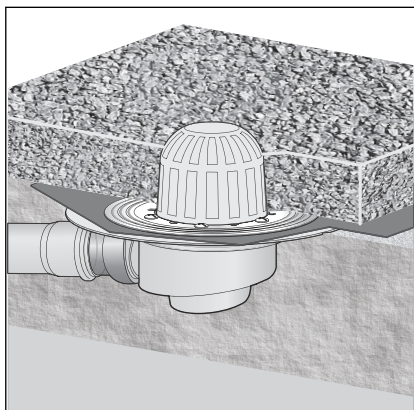
	artikl 289 379	artikl 289 386
Nazivni promjer [DN] (odvodni nastavak)	50	70
Učinak odvoda	☞ Poglavlje 2.3.3 „Učinak odvoda” na stranici 6	☞ Poglavlje 2.3.3 „Učinak odvoda” na stranici 6
Dimenzije i visina ugradnje	☞ Poglavlje 3.1.2 „Ugradbene dimenzije” na stranici 12	☞ Poglavlje 3.1.2 „Ugradbene dimenzije” na stranici 12
Razred opterećenja	H = 150 kg	H = 150 kg

2.5 Informacije o primjeni

2.5.1 Ugradbene varijante

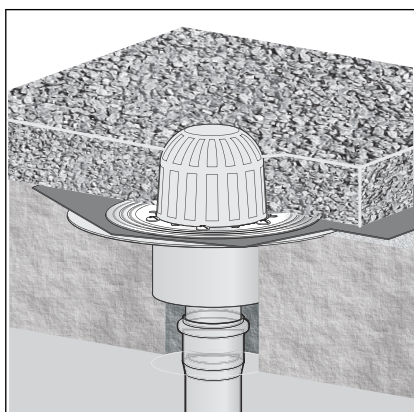
Montaža u grubi beton

Montaža odvoda u grubi beton odvija se na sljedeći način:



Slika 2: Opći primjer montaže – udubljenje u međуетаžnoj ploči

- Odvod se postavlja u udubljenje u međуетаžnoj ploči te ga se potom zalijeva.



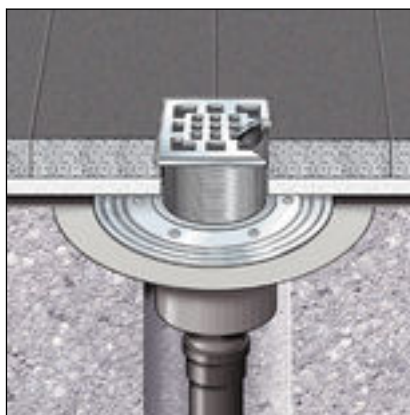
Slika 3: Opći primjer montaže – središnji provrt

- Odvod se postavlja preko stropne provodnice (npr. središnjeg provrta), kroz koji ide ispusna cijev.

2.5.2 Brtvljenje

Konvencionalno brtvljenje

Prirubnica odvoda predviđena je za konvencionalno brtvljenje. Za konvencionalno brtvljenje odvoda potrebna Vam je prikladna brtvena manžeta i stezni prsten, kojim ćete pričvrstiti manžetu ↪ *Poglavlje 2.6 „Potreban pribor” na stranici 10.*



Slika 4: Shema konvencionalnog brtvljenja

Princip

Konvencionalno brtvljenje se izvodi uz pomoć brtvenih manžeta od bitumena ili EPDM-a. Brtvene manžete se polažu izravno na grubi beton ili toplinsku izolaciju. Ovaj je postupak naročito pouzdan pri brtvljenju balkona, terasa, podnih ploča i podova podrumskih prostorija. Osim toga, brtvene manžete se često polažu kao dodatni, drugi brtveni sloj ispod hidroizolacijskog premaza.

Za ugradnju odvoda s konvencionalnim brtvljenjem potrebne su sljedeće komponente:

- odvod
- stezni prsten s brtvenom manžetom za brtvene trake od EPDM-a i bitumena

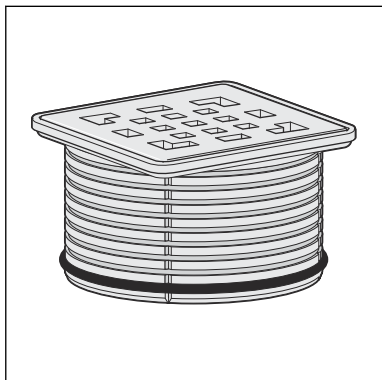
Informacije za ugradnju

Brtvena manžeta ima drugačije slojeve na objema stranama: EPDM / bitumen

Brtvenu manžetu postavite na odvod te ju pričvrstite prirubnicom. O vrsti korištene brtvene manžete ovisi koji se sloj materijala brtvene manžete okreće prema gore. Informacije u svezi toga naći ćete u uputama za montažu brtvene prirubnice.

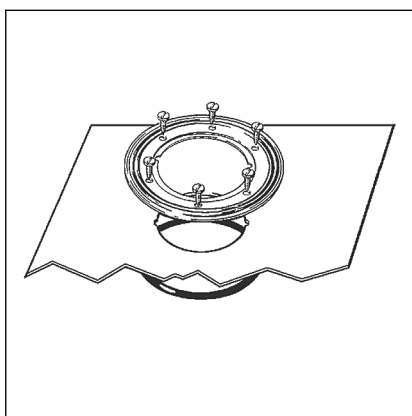
2.6 Potreban pribor

Nasadnik



Advantix nasadnici mogu se naručiti u različitim veličinama i izvedbama. Možete kupiti samo jedan Advantix okvir nasadnika pa zatim zasebno naručiti odgovarajuću dizajnersku rešetku (pogledajte katalog).

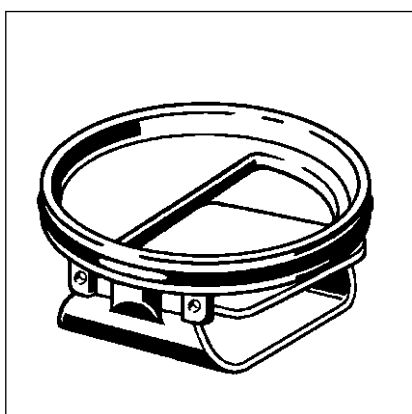
Pribor za konvencionalno brtvljenje



Za konvencionalno brtvljenje potrebni su Vam odgovarajuća brtvena manžeta i stezni prsten.

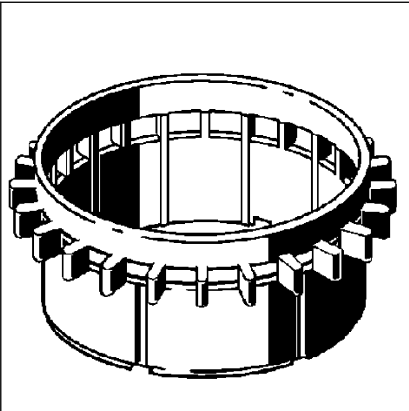
Odgovarajući komplet možete pronaći u katalogu (model 4948.31).

Zapor mirisa



Advantix odvodi za balkone i terase mogu se opremiti zaporom mirisa koji je zaštićen od smrzavanja (model 4944.8) i sigurno zatvara odvod ne propuštajući mirise.

Rešetka za pijesak



Odvod se može opremiti rešetkom za pijesak (model 4946.3), kako bi se voda osim kroz rešetku odvodila i kroz sloj šljunka.

3 Rukovanje

3.1 Informacije o montaži

3.1.1 Važne napomene

Prije montaže:

- Provjerite je li učinak odvoda dostatan za dotječuću količinu vode ↪ *Poglavlje 2.3.3 „Učinak odvoda” na stranici 6.*
- Provjerite odgovara li visina ugradnje odvoda visini planirane podne konstrukcije.
- Uvjerite se da je postavljen potreban priključni vod s neophodnim nagibom do planiranog mjesta ugradnje.
- Eventualno pripremite potrebni pribor ↪ *Poglavlje 2.6 „Potreban pribor” na stranici 10.*

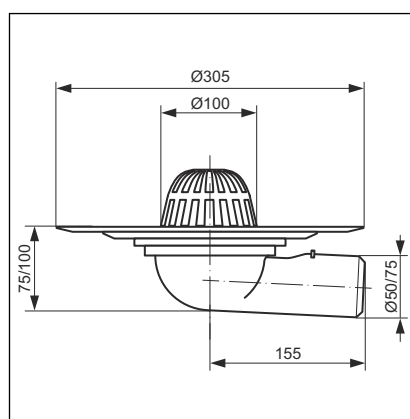
Tijekom montaže:

- Obratite pozornost na ugradbene dimenzije.

Nakon montaže:

- Ispod prirubnice odvoda mora biti podloga od morta čitavom površinom.

3.1.2 Ugradbene dimenzije



Slika 5: Kotirani crtež za model 4945.2

3.1.3 Alat i materijal

Potreban materijal

- rešetka za pijesak ili nasadnik s rešetkom, ako nije sadržan u opsegu isporuke
- materijal za pričvršćivanje odvoda

3.2 Montaža

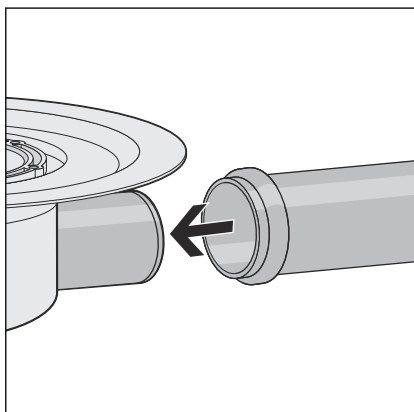
3.2.1 Priklučivanje odvoda

Priklučivanje na kanalizacijski sustav

Prije postavljanja odvoda u podnu konstrukciju treba provesti priklučivanje na kanalizacijski sustav. U tu svrhu postupite na sljedeći način:

Preduvjeti:

- Za priklučivanje na kanalizacijski sustav već je postavljena cijev do planiranog položaja odvoda.
- Ispusna cijev ima brtveni rub iznutra.
- Utaknite čitav odvodni nastavak u ispusnu cijev.



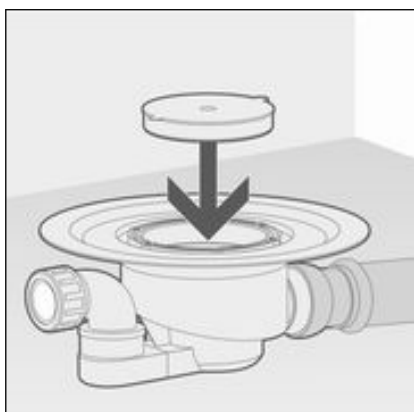
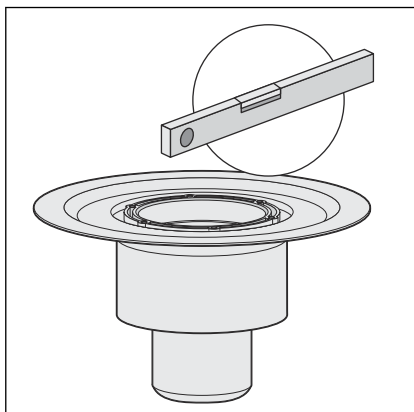
3.2.2 Priprema za izvođače iz drugih struka koji nastavljaju s radovima

Da biste odvod ugradili stručno u podnu konstrukciju, trebate obratiti pozornost na pojedine točke. Stoga postupite na sljedeći način kako biste pripremili odvod za izvođače iz drugih struka koji nastavljaju rad na ugradnji odvoda:

Preuvjeti:

- Odvod je priključen.
- Postavite odvod na mjestu primjene na željenoj visini. Ovisno o projektiranju odvod se može primjerice integrirati u beton ili sloj toplinske izolacije. Važno je pritom da gornji rub prirubnice odvoda bude u istoj ravnini s gornjim rubom brtvene razine. Prikladnim materijalom eventualno uvećajte ili smanjite visinu odvoda u postojećem podu.
- Libelom iznivelirajte odvod.
- Odvod učvrstite tako da ne može iskliznuti prilikom nastavka radova drugih struka na ugradnji odvoda.

Prvenstveno treba spriječiti isplivavanje odvoda ako ga treba zaliti betonom ili estrihom.



- Postavite žuti zaštitni čep.



UPUTA!
Opasnost od oštećenja proizvoda uslijed nestručne ugradnje

Ako se pri postavljanju podloge pod odvod stvore šupljine, moguće je propuštanje u slučaju opterećenja.

Obavijestite izvođače iz drugih struka koji nastavljaju rad na ugradnji da se odvod mora podložiti čitavom površinom te da se pritom ne smiju stvoriti šupljine.

3.2.3 Brtvljenje odvoda



UPUTA! **Opasnost od oštećenja proizvoda uslijed nestručne ugradnje**

Ako se pri postavljanju podloge pod odvod stvore šupljine, moguće je propuštanje u slučaju opterećenja.

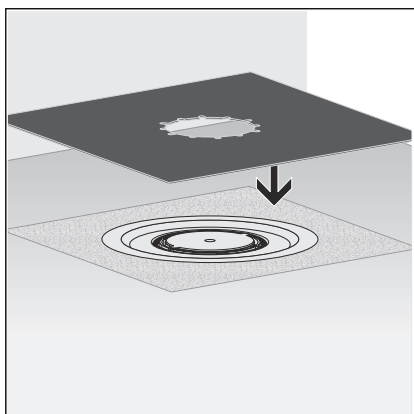
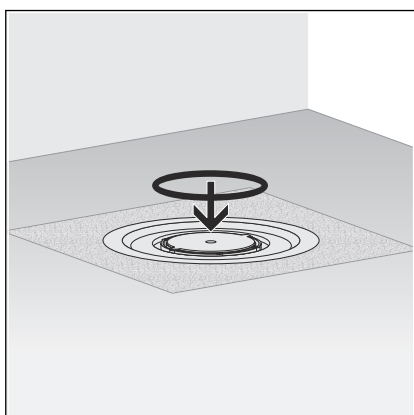
Provjerite jesu li radovi drugih struka na odvodu stručno izvedeni.

Konvencionalno brtvljenje

Preduvjeti:

- Postoje prikladna brtvena manžeta i stezni prsten.
- Prirubnica nema na sebi grubu nečistoću.
- Prirubnica je čitavom površinom podložena materijalom i neoštećena.
- Prema potrebi očistite prirubnicu od grubih nečistoća (npr. od estriha).
- Umetnite brtveni prsten.

Brtveni prsten treba postaviti u urez između prirubnice i provrta za vijke.



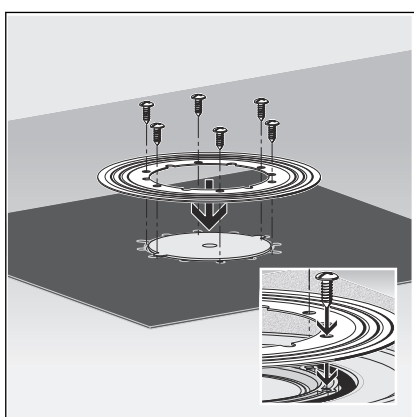
INFO! Brtvena manžeta Viega ima dvije različito obložene strane. S jedne je strane sloj bitumena, a s druge EPDM. Ako treba uslijediti drugo brtvljenje bitumenskim brtvenim trakama, brtvenu manžetu treba postaviti tako da strana s bitumenom bude okrenuta prema gore. Ako se koriste brtvene trake od EPDM-a, ona strana na kojoj je EPDM treba biti okrenuta prema gore.

- Brtvenu manžetu poravnajte na odvodu.

Provrta za vijke moraju biti vidljivi kroz udubljenja.



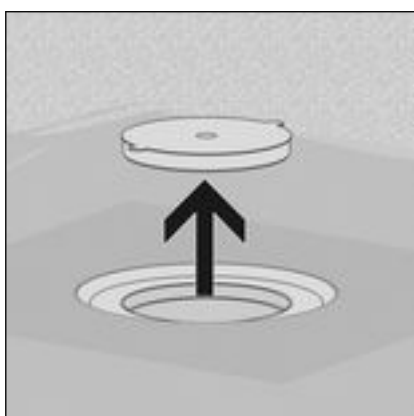
- Steznu prirubnicu poravnajte na brtvenoj manžeti tako da se mogu vidjeti provrti za vijke.



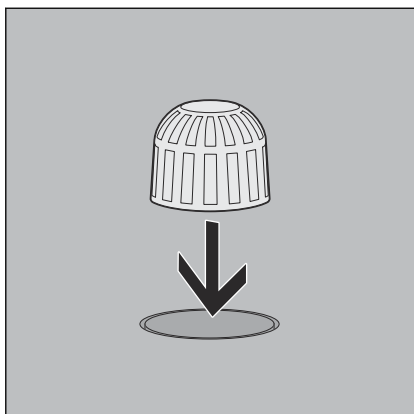
- Pričvrstite steznu prirubnicu za odvod.
- Pričvrtni vijci steznog prstena smiju se uviti samo u provrte za vijke na odvodu.
- Odvod je zabrtvljen i mogu se položiti ostale brtvene manžete.

3.2.4 Postavljanje rešetke za pijesak

Nakon što se montira odvod treba postaviti i rešetku za pijesak. U tu svrhu postupite na sljedeći način:



- Uklonite žuti zaštitni čep.



- Postavite rešetku za pijesak.

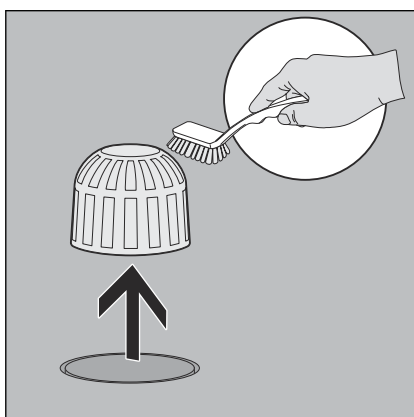
3.3 Održavanje

3.3.1 Napomene o održavanju

Za redovito održavanje i izbjegavanje stvaranja mrlja od kamena na rešetki i okviru koristite običan sapun ili blago sredstvo za čišćenje.

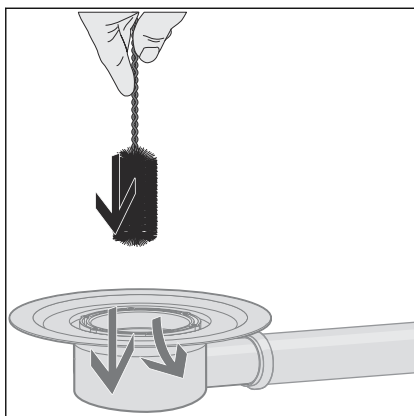
Gruba prijavština, čak i u predjelu odvodnog kućišta i sifona, može se ukloniti sredstvima za čišćenje koja se obično koriste u kućanstvima. Nakon propisanog vremena djelovanja posebno temeljito isperite sredstvo za čišćenje čistom vodom. Na komponentama se ne smiju zadržavati nikakvi ostatci.

3.3.2 Čišćenje odvoda



Preporučujemo da za čišćenje koristite blago sredstvo i četku za pranje.

- Izvadite i očistite rešetku za pijesak.



- Očistite odvod.
- Ponovo postavite rešetku za pijesak.

3.4 Odlaganje u otpad

Proizvod i ambalažu razdvojite na odgovarajuće grupe materijala (npr. papir, metali, umjetni materijal ili neželjezni metali) i odložite u otpad prema nacionalnim zakonima i propisima.



Viega d.o.o.

info@viega.hr

viega.hr

HR • 2022-08 • VPN190514

