

Upute za upotrebu

Advantix osnovno kućište odvoda za balkone i terase



Model
4944.21

Godina proizvodnje (od)
01/1996.

viega

Kazalo

1	O ovim uputama za upotrebu	3
	1.1 Ciljane skupine	3
	1.2 Označavanje uputa	3
	1.3 Napomena uz ovu jezičnu verziju	4
2	Informacije o proizvodu	5
	2.1 Norme i propisi	5
	2.2 Certifikacija	6
	2.3 Namjenska upotreba	6
	2.3.1 Područja primjene	6
	2.3.2 Mediji	6
	2.3.3 Učinak odvoda	7
	2.4 Opis proizvoda	7
	2.4.1 Pregled	7
	2.4.2 Tehnički podaci	8
	2.5 Informacije o primjeni	9
	2.5.1 Ugradbene varijante	9
	2.5.2 Brtvljenje	10
	2.6 Potreban pribor	12
3	Rukovanje	15
	3.1 Informacije o montaži	15
	3.1.1 Važne napomene	15
	3.1.2 Ugradbene dimenzije	15
	3.1.3 Alat i materijal	15
	3.2 Montaža	16
	3.2.1 Priključivanje odvoda	16
	3.2.2 Priprema za izvođače iz drugih struka koji nastavljaju s radovima	16
	3.2.3 Brtvljenje odvoda	18
	3.2.4 Montaža nasadnika	19
	3.3 Održavanje	20
	3.3.1 Napomene o održavanju	20
	3.3.2 Čišćenje odvoda	20
	3.4 Odlaganje u otpad	21

1 O ovim uputama za upotrebu

Za ovaj dokument vrijede autorska prava, detaljnije informacije možete pronaći na internetskoj stranici na adresi viega.com/legal.

1.1 Ciljane skupine

Informacije iz ovih uputa namijenjene su sljedećim skupinama osoba:

- stručnjaci za radove na instalacijama grijanja i sanitarnim instalacijama odnosno upućeno stručno osoblje
- krajnji korisnici

Osobe koje nemaju gore navedenu izobrazbu odnosno kvalifikaciju ne smiju montirati, instalirati, a eventualno ni održavati ovaj proizvod. Ovo se ograničenje ne odnosi na moguće napomene o rukovanju.

Viega proizvodi moraju se ugraditi uz poštivanje opće priznatih tehničkih pravila te navoda iz uputa za uporabu.

1.2 Označavanje uputa

Tekstovi s upozorenjima i uputama izdvojeni su od ostalog teksta i posebno naznačeni odgovarajućim piktogramima.



OPASNOST!

Upozorava na moguće ozljede opasne po život.



UPOZORENJE!

Upozorava na moguće teške ozljede.



OPREZ!

Upozorava na moguće ozljede.



UPUTA!

Upozorava na moguću materijalnu štetu.



Dodatne napomene i savjeti.

1.3 Napomena uz ovu jezičnu verziju

Ove upute za uporabu sadrže važne informacije o odabiru proizvoda odnosno sustava, montaži i puštanju u rad te o namjenskoj uporabi i, ako je to potrebno, o mjerama održavanja. Ove informacije o proizvodima, njihovim osobinama i tehnikama primjene temelje se na važećim normama u Europi (npr. EN) i/ili u Njemačkoj (npr. DIN/DVGW).

Pojedini pasusi teksta mogu ukazivati na tehničke propise u Europi/ Njemačkoj. Za ostale zemlje ovi propisi vrijede kao preporuke, ako tamo nema odgovarajućih nacionalnih propisa. Odgovarajući nacionalni zakoni, standardi, propisi, norme te ostali tehnički propisi imaju prednost pred njemačkim odnosno europskim smjernicama iz ovih uputa: ovdje ponuđene informacije nisu obvezujuće za ostale zemlje i regije te ih, kako je već rečeno, treba shvatiti kao tehničku potporu.

2 Informacije o proizvodu

2.1 Norme i propisi

Sljedeće norme i propisi vrijede za Njemačku, odnosno Europu. Nacionalne propise naći ćete na hrvatskoj internetskoj stranici pod viega.hr/norme.

Propisi iz odlomka: Brtvljenje



Područje valjanosti / napomena	Propis koji vrijedi za Njemačku
Razred otpornosti podloge i prikladni hidroizolacijski premaz	ZDB-Merkblatt 8/2012
Razred otpornosti podloge i prikladni hidroizolacijski premaz	Leitfaden zur Abdichtung im Verbund (AIV)
Dopušteni hidroizolacijski premazi s građevinskim dokazom primjenjivosti za razrede otpornosti A i AO	ETAG 022 T1
Dopušteni hidroizolacijski premazi s građevinskim dokazom primjenjivosti za razrede otpornosti A, B i C	DIBt-Bauregelliste A, Teil 2 des DIBt und Prüfgrundsätze für Abdichtungen im Verbund (PG AIV-F)
Dopušteni hidroizolacijski premazi	EN 14891

Propisi iz odlomka: Mediji

Područje valjanosti / napomena	Propis koji vrijedi za Njemačku
Uobičajena otpadna voda iz kućanstava	DIN 1986-3

2.2 Certifikacija

Podaci prema DIN EN 1253, tablica 7

Proizvođač	Viega Holding GmbH & Co.KG
Oznaka proizvođača	
Oznaka Ü	
Adresa	Viega Technology GmbH & Co.KG Viega Platz 1 57439 Attendorn Njemačka
Mjerodavna norma	DIN EN 1253-2
DN	50/70/100
Razred proizvoda u pogledu temperaturnog ponašanja	A

2.3 Namjenska upotreba

2.3.1 Područja primjene

Odvod za balkone i terase namijenjen je za protok većih količina vode.

Za tehničke informacije pogledajte ↗ *Poglavlje 2.4.2 „Tehnički podaci” na stranici 8.*

2.3.2 Mediji

Odvod je u trajnom pogonu predviđen za odvođenje uobičajene otpadne vode iz kućanstava, pogledajte ↗ *„Propisi iz odlomka: Mediji” na stranici 5.*

- Temperatura otpadne vode smije kratkotrajno iznositi do 95 °C. U trajnom pogonu temperatura mora biti znatno ispod toga.
- Osim toga, pH-vrijednost mora biti veća od 4 i manja od 10.

Zabranjeno je uvođenje otpadne vode koja može oštetiti materijal cijevi.

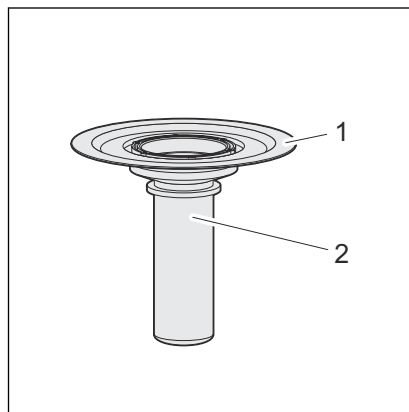
2.3.3 Učinak odvoda

	artikl 295 936	artikl 557 270	artikl 626 976
Nazivni promjer [DN] (odvodni nastavak)	50	70	100
Učinak odvoda pri visini uspora od 35 mm iznad rešetke	2,5 l/s	3 l/s	4,5 l/s

Vrijednosti ovise o ukupnoj visini odvodnog kućišta.

2.4 Opis proizvoda

2.4.1 Pregled



Slika 1: Komponente odvoda za balkone i terase, model 4944.2

- 1 prirubnica za konvencionalno brtvljenje
- 2 osnovno kućište

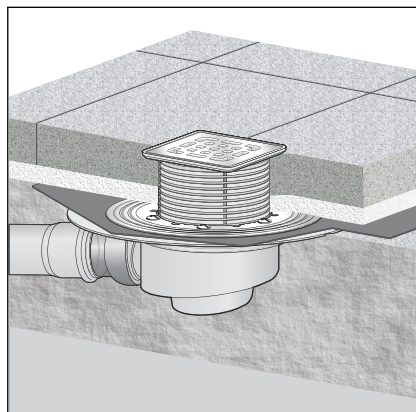
2.4.2 Tehnički podaci

	artikl 295 936	artikl 557 270	artikl 626 976
Nazivni promjer [DN] (odvodni nastavak)	50	70	100
Učinak odvoda	☞ <i>Poglavlje 2.3.3 „Učinak odvoda” na stranici 7</i>	☞ <i>Poglavlje 2.3.3 „Učinak odvoda” na stranici 7</i>	☞ <i>Poglavlje 2.3.3 „Učinak odvoda” na stranici 7</i>
Dimenzije i visina ugradnje	☞ <i>Poglavlje 3.1.2 „Ugradbene dimenzije” na stranici 15</i>	☞ <i>Poglavlje 3.1.2 „Ugradbene dimenzije” na stranici 15</i>	☞ <i>Poglavlje 3.1.2 „Ugradbene dimenzije” na stranici 15</i>
Razred opterećenja	odgovara razredu opterećenja korištenog nasadnika	odgovara razredu opterećenja korištenog nasadnika	odgovara razredu opterećenja korištenog nasadnika

2.5 Informacije o primjeni

2.5.1 Ugradbene varijante

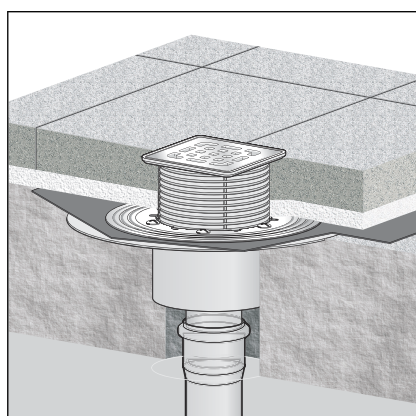
Montaža u grubi beton



Slika 2: Opći primjer montaže – udubljenje u međуетаžnoj ploči

Montaža odvoda u grubi beton odvija se na sljedeći način:

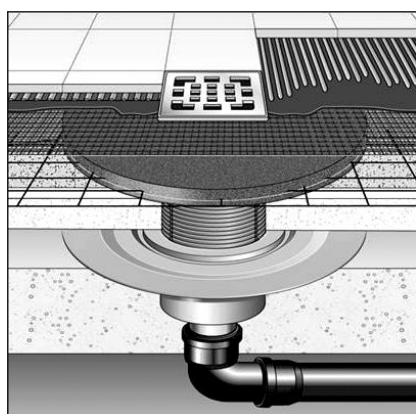
- Odvod se postavlja u udubljenje u međуетаžnoj ploči te ga se potom zalijeva.



Slika 3: Opći primjer montaže – središnji provrt

- Odvod se postavlja preko stropne provodnice (npr. središnjeg provrta), kroz koji ide ispusna cijev.

Montaža s drugom razinom brtvljenja



Slika 4: Opći primjer montaže – druga razina brtvljenja s prirubnicom od polimernog betona

- Na odvod se postavlja element-nastavak i brtvi brtvenom prirubnicom od polimernog betona.

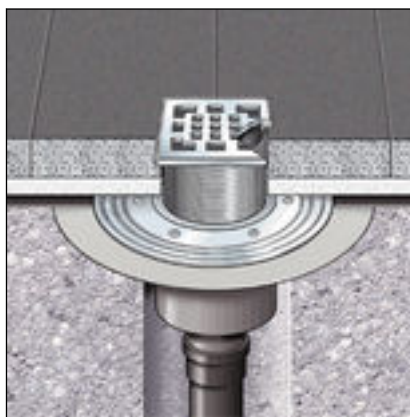
2.5.2 Brtvljenje

Odvod se može zabrtviti na konvencionalan način, ali i pomoću hidroizolacijskog premaza.

Ovisno o načinu brtvljenja, potreban Vam je odgovarajući komplet opreme ↪ *Poglavlje 2.6 „Potreban pribor” na stranici 12.*

Konvencionalno brtvljenje

Prirubnica odvoda predviđena je za konvencionalno brtvljenje. Za konvencionalno brtvljenje odvoda potrebna Vam je prikladna brtvena manžeta i stezni prsten, kojim ćete pričvrstiti manžetu ↪ *Poglavlje 2.6 „Potreban pribor” na stranici 12.*



Slika 5: Shema konvencionalnog brtvljenja

Princip

Konvencionalno brtvljenje se izvodi uz pomoć brtvenih manžeta od bitumena ili EPDM-a. Brtvene manžete se polažu izravno na grubi beton ili toplinsku izolaciju. Ovaj je postupak naročito pouzdan pri brtvljenju balkona, terasa, podnih ploča i podova podrumskih prostorija. Osim toga, brtvene manžete se često polažu kao dodatni, drugi brtveni sloj ispod hidroizolacijskog premaza.

Za ugradnju odvoda s konvencionalnim brtvljenjem potrebne su sljedeće komponente:

- odvod
- stezni prsten s brtvenom manžetom za brtvene trake od EPDM-a i bitumena

Informacije za ugradnju

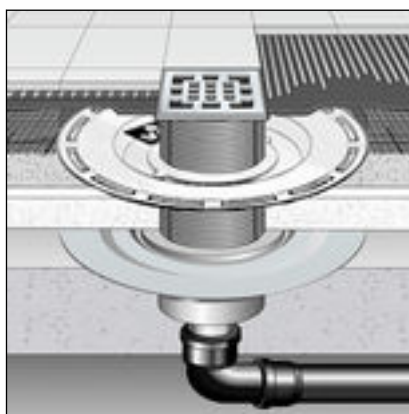
Brtvena manžeta ima drugačije slojeve na objema stranama: EPDM / bitumen

Brtvenu manžetu postavite na odvod te ju pričvrstite prirubnicom. O vrsti korištene brtvene manžete ovisi koji se sloj materijala brtvene manžete okreće prema gore. Informacije u svezi toga naći ćete u uputama za montažu brtvene prirubnice.

Hidroizolacijski premaz

Radi zaštite od probijanja vlage, tekuće brtvene folije postavite odmah ispod pločica na estrih i zidove. Razred otpornosti i podlogu treba odrediti, jednako kao i odabir prikladnog hidroizolacijskog premaza, prema važećim normama i propisima, pogledajte: ☞ „Propisi iz odlomka: Brtvljenje” na stranici 5.

Hidroizolacijski premaz moguće je postaviti uz pomoć odgovarajućeg element-nastavka. Moguće je dvostruko brtvljenje s konvencionalnim i hidroizolacijskim premazom, ali i sa samo jednim hidroizolacijskim premazom.



Slika 6: Shema hidroizolacijskog premaza s element-nastavkom

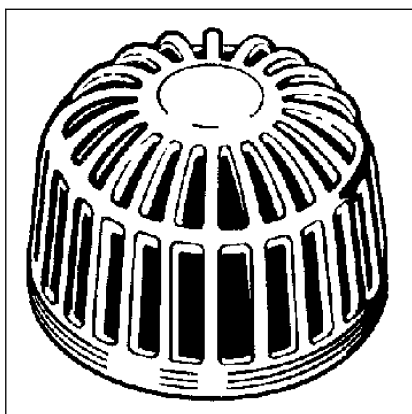
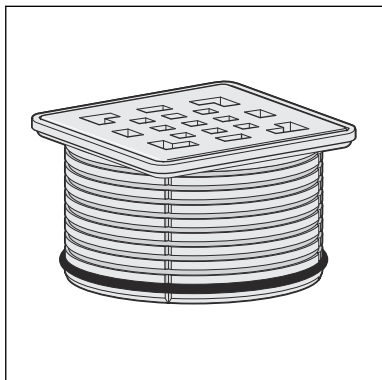
Dopušteni hidroizolacijski premazi

U kombinaciji s odgovarajućim odvodima smiju se koristiti samo dopušteni hidroizolacijski premazi s građevinskim dokazom primjenjivosti. Pogledajte ☞ „Propisi iz odlomka: Brtvljenje” na stranici 5.

Informacije za ugradnju možete pronaći u uputama za odgovarajući proizvod.

2.6 Potreban pribor

Nasadnik

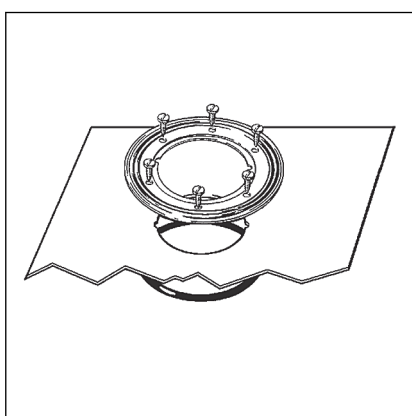


Za potpunu montažu mora se zasebno naručiti nasadnik ili rešetka za pijesak.

Za potpunu montažu mora se eventualno zasebno naručiti nasadnik ili rešetka za pijesak.

Advantix nasadnici mogu se naručiti u različitim veličinama i izvedbama. Možete kupiti samo jedan Advantix okvir nasadnika pa zatim zasebno naručiti odgovarajuću dizajnersku rešetku (pogledajte katalog).

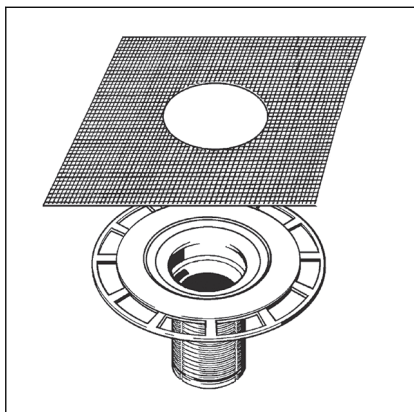
Pribor za konvencionalno brtvljenje



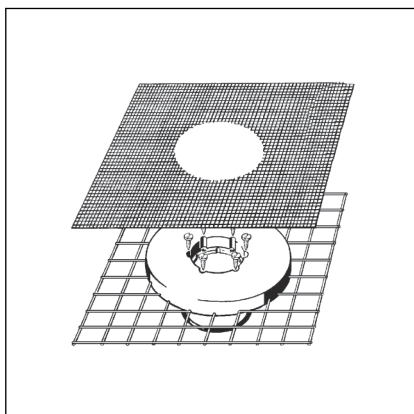
Za konvencionalno brtvljenje potrebni su Vam odgovarajuća brtvena manžeta i stezni prsten.

Odgovarajući komplet možete pronaći u katalogu (model 4948.31).

Pribor za tankoslojni hidroizolacijski premaz

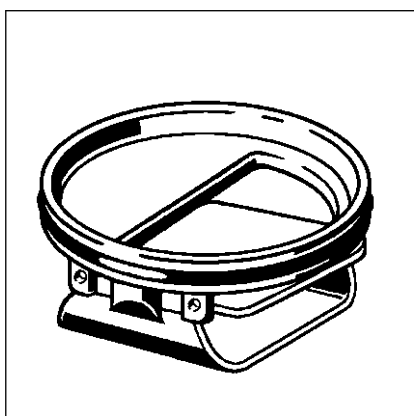


Za tankoslojni hidroizolacijski premaz potreban vam je odgovarajući element-nastavak s brtvenom manžetom.



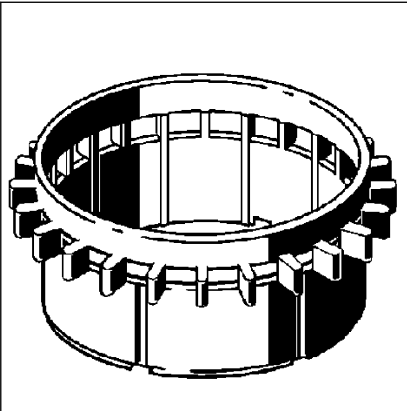
Za dodatnu se stabilnost Advantix brtvena prirubnica (model 4924) od polimernog betona može integrirati u podnu konstrukciju.

Zapor mirisa



Advantix odvodi za balkone i terase mogu se opremiti zaporom mirisa koji je zaštićen od smrzavanja (model 4944.8) i sigurno zatvara odvod ne propuštajući mirise.

Rešetka za pijesak



Odvod se može opremiti rešetkom za pijesak (model 4946.3), kako bi se voda osim kroz rešetku odvodila i kroz sloj šljunka.

3 Rukovanje

3.1 Informacije o montaži

3.1.1 Važne napomene

Prije montaže:

- Provjerite je li učinak odvoda dostatan za dotječuću količinu vode ↪ *Poglavlje 2.3.3 „Učinak odvoda” na stranici 7.*
- Provjerite odgovara li visina ugradnje odvoda visini planirane podne konstrukcije.
- Uvjerite se da je postavljen potreban priključni vod s neophodnim nagibom do planiranog mjesta ugradnje.
- Eventualno pripremite potrebni pribor ↪ *Poglavlje 2.6 „Potreban pribor” na stranici 12.*

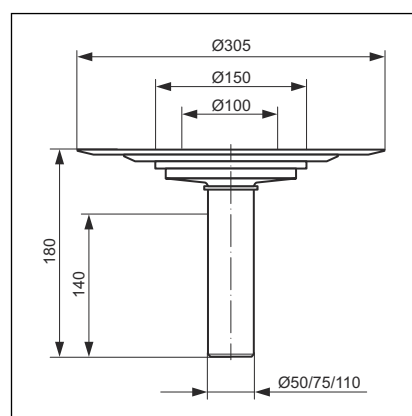
Tijekom montaže:

- Obratite pozornost na ugradbene dimenzije.

Nakon montaže:

- Ispod prirubnice odvoda mora biti podloga od morta čitavom površinom.

3.1.2 Ugradbene dimenzije



Slika 7: Kotirani crtež za model 4944.21

3.1.3 Alat i materijal

Potreban materijal

- rešetka za pijesak ili nasadnik s rešetkom, ako nije sadržan u opsegu isporuke
- materijal za pričvršćivanje odvoda

3.2 Montaža

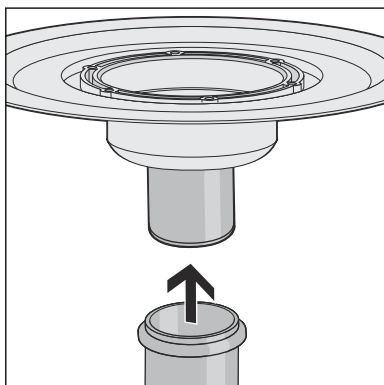
3.2.1 Priklučivanje odvoda

Priklučivanje na kanalizacijski sustav

Prije postavljanja odvoda u podnu konstrukciju treba provesti priklučivanje na kanalizacijski sustav. U tu svrhu postupite na sljedeći način:

Preduvjeti:

- Za priklučivanje na kanalizacijski sustav već je postavljena cijev do planiranog položaja odvoda.
- Ispusna cijev ima brtveni rub iznutra.
- Utaknite čitav odvodni nastavak u ispusnu cijev.

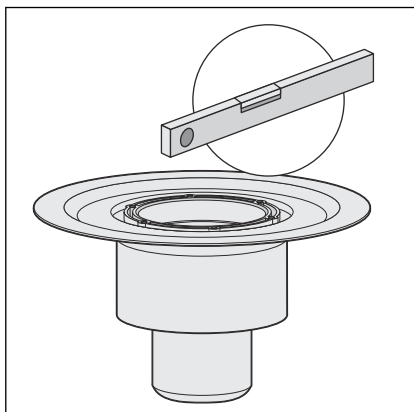


3.2.2 Priprema za izvođače iz drugih struka koji nastavljaju s radovima

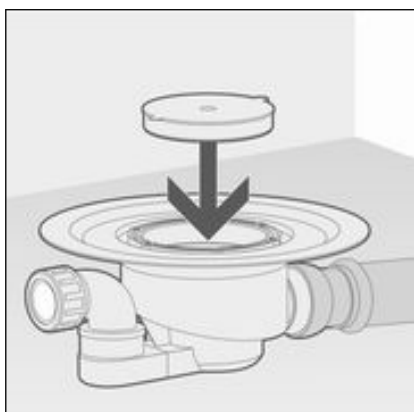
Da biste odvod ugradili stručno u podnu konstrukciju, trebate obratiti pozornost na pojedine točke. Stoga postupite na sljedeći način kako biste pripremili odvod za izvođače iz drugih struka koji nastavljaju rad na ugradnji odvoda:

Preduvjeti:

- Odvod je priključen.
- Postavite odvod na mjestu primjene na željenoj visini. Ovisno o projektiranju odvod se može primjerice integrirati u beton ili sloj toplinske izolacije. Važno je pritom da gornji rub prirubnice odvoda bude u istoj ravnini s gornjim rubom brtvene razine. Prikladnim materijalom eventualno uvećajte ili smanjite visinu odvoda u postojećem podu.
- Libelom iznivelirajte odvod.
- Odvod učvrstite tako da ne može iskliznuti prilikom nastavka radova drugih struka na ugradnji odvoda.



Prvenstveno treba spriječiti isplivavanje odvoda ako ga treba zaliti betonom ili estrihom.



- Postavite žuti zaštitni čep.



UPUTA!
Opasnost od oštećenja proizvoda uslijed nestručne ugradnje

Ako se pri postavljanju podloge pod odvod stvore šupljine, moguće je propuštanje u slučaju opterećenja.

Obavijestite izvođače iz drugih struka koji nastavljaju rad na ugradnji da se odvod mora podložiti čitavom površinom te da se pritom ne smiju stvoriti šupljine.

3.2.3 Brtvljenje odvoda



UPUTA! **Opasnost od oštećenja proizvoda uslijed nestručne ugradnje**

Ako se pri postavljanju podloge pod odvod stvore šupljine, moguće je propuštanje u slučaju opterećenja.

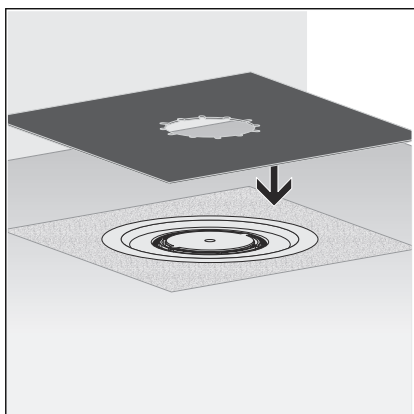
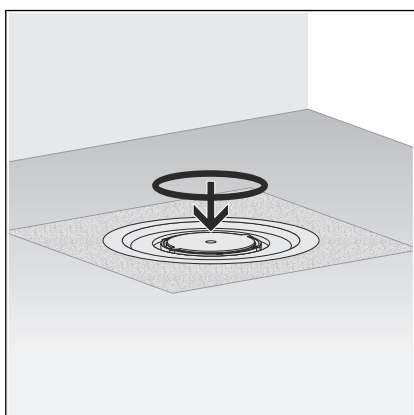
Provjerite jesu li radovi drugih struka na odvodu stručno izvedeni.

Konvencionalno brtvljenje

Preduvjeti:

- Postoje prikladna brtvena manžeta i stezni prsten.
- Prirubnica nema na sebi grubu nečistoću.
- Prirubnica je čitavom površinom podložena materijalom i neoštećena.
- Prema potrebi očistite prirubnicu od grubih nečistoća (npr. od estriha).
- Umetnite brtveni prsten.

Brtveni prsten treba postaviti u urez između prirubnice i provrta za vijke.



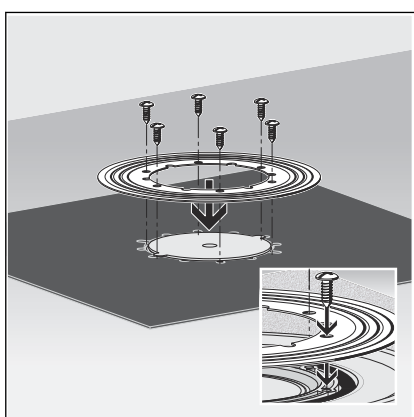
INFO! Brtvena manžeta Viega ima dvije različito obložene strane. S jedne je strane sloj bitumena, a s druge EPDM. Ako treba uslijediti drugo brtvljenje bitumenskim brtvenim trakama, brtvenu manžetu treba postaviti tako da strana s bitumenom bude okrenuta prema gore. Ako se koriste brtvene trake od EPDM-a, ona strana na kojoj je EPDM treba biti okrenuta prema gore.

- Brtvenu manžetu poravnajte na odvodu.

Provrta za vijke moraju biti vidljivi kroz udubljenja.



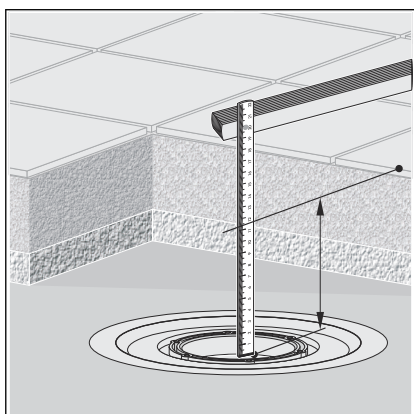
- Steznu prirubnicu poravnajte na brtvenoj manžeti tako da se mogu vidjeti provrti za vijke.



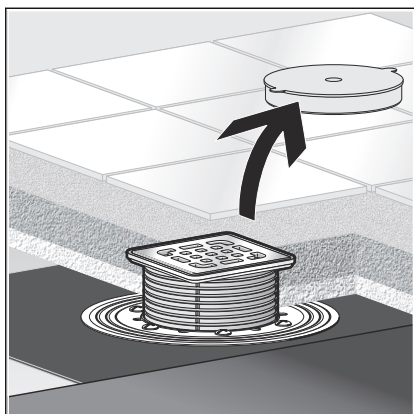
- Pričvrstite steznu prirubnicu za odvod.
- Pričvrtni vijci steznog prstena smiju se uviti samo u provrte za vijke na odvodu.
- Odvod je zabrtvljen i mogu se položiti ostale brtvene manžete.

3.2.4 Montaža nasadnika

Nakon što se montira odvod treba eventualno još montirati nasadnik s rešetkom. U tu svrhu postupite na sljedeći način:



- Izmjerite visinu podne konstrukcije od ruba u unutrašnjosti odvoda do gornjeg ruba poda.
- INFO! Ako koristite rešetku za pijesak, postavite ju na odvod pa izmjerite visinu od ruba u njezinoj unutrašnjosti.**
- Izmjerenu visinu počevši s gornjim rubom okvira prenesite na nasadnik.
 - Nasadnik skratite na utvrđenu visinu.



- Uklonite žuti zaštitni čep.
- Postavite nasadnik u odvod i usmjerite ga prema pločicama.
- Umetnite nasadnik u podnu oblogu.

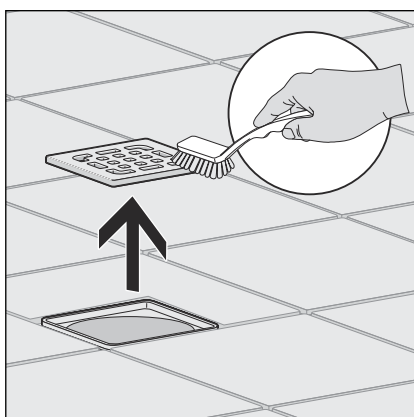
3.3 Održavanje

3.3.1 Napomene o održavanju

Za redovito održavanje i izbjegavanje stvaranja mrlja od kamenca na rešetki i okviru koristite običan sapun ili blago sredstvo za čišćenje.

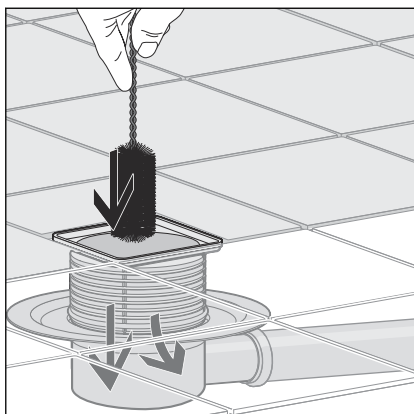
Gruba prljavština, čak i u predjelu odvodnog kućišta i sifona, može se ukloniti sredstvima za čišćenje koja se obično koriste u kućanstvima. Nakon propisanog vremena djelovanja posebno temeljito isperite sredstvo za čišćenje čistom vodom. Na komponentama se ne smiju zadržavati nikakvi ostatci.

3.3.2 Čišćenje odvoda



Preporučujemo da za čišćenje koristite blago sredstvo i četku za pranje.

- Izvadite i očistite običnu rešetku ili rešetku za pijesak.



- Očistite odvod.
- Ponovo postavite običnu rešetku odnosno rešetku za pijesak.

3.4 Odlaganje u otpad

Proizvod i ambalažu razdvojite na odgovarajuće grupe materijala (npr. papir, metali, umjetni materijal ili neželjezni metali) i odložite u otpad prema nacionalnim zakonima i propisima.



Viega d.o.o.
info@viega.hr
viega.hr

HR • 2022-08 • VPN190512

