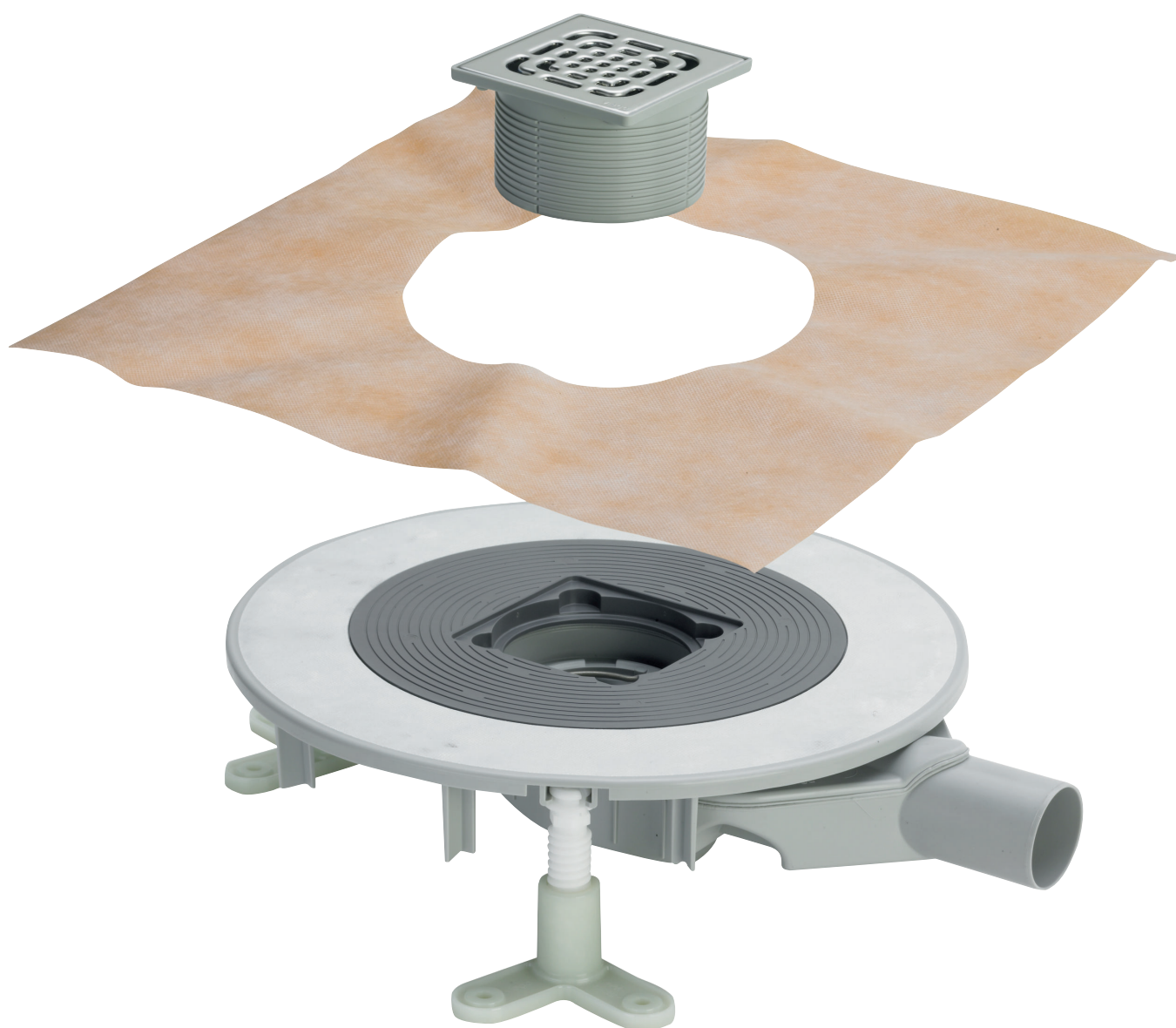


Upute za upotrebu

## Advantix Top kupaonički odvod



za brtvljenje hidroizolacijskim premazom (popločeni tuš) s  
izolacijskom brtvom

Model  
4914.20

Godina proizvodnje (od)  
01/2010.

**viega**

# Kazalo

<b>1</b>	<b>O ovim uputama za upotrebu</b>	<b>3</b>
1.1	Ciljane skupine	3
1.2	Označavanje uputa	3
1.3	Napomena uz ovu jezičnu verziju	4
<b>2</b>	<b>Informacije o proizvodu</b>	<b>5</b>
2.1	Norme i propisi	5
2.2	Certifikacija	6
2.3	Namjenska upotreba	6
2.3.1	Područja primjene	6
2.3.2	Mediji	6
2.3.3	Učinak odvoda	7
2.4	Opis proizvoda	7
2.4.1	Pregled	7
2.4.2	Tehnički podaci	8
2.5	Informacije o primjeni	8
2.5.1	Ugradbene varijante	8
2.5.2	Brtvljenje	9
2.5.3	Protupožarna zaštita	11
2.6	Potreban pribor	12
<b>3</b>	<b>Rukovanje</b>	<b>13</b>
3.1	Informacije o montaži	13
3.1.1	Važne napomene	13
3.1.2	Ugradbene dimenzije	13
3.1.3	Alat i materijal	13
3.2	Montaža	14
3.2.1	Namještanje ugradbene visine i visine zaporne vode	14
3.2.2	Montaža osnovnog kućišta	16
3.2.3	Brtvljenje odvoda	19
3.2.4	Montaža nasadnika	21
3.3	Održavanje	22
3.3.1	Napomene o održavanju	22
3.3.2	Čišćenje odvoda	23
3.4	Odlaganje u otpad	23

# 1 O ovim uputama za upotrebu

Za ovaj dokument vrijede autorska prava, detaljnije informacije možete pronaći na internetskoj stranici na adresi [viega.com/legal](http://viega.com/legal).

## 1.1 Ciljane skupine

Informacije iz ovih uputa namijenjene su sljedećim skupinama osoba:

- stručnjaci za radove na instalacijama grijanja i sanitarnim instalacijama odnosno upućeno stručno osoblje
- keramičari
- krajnji korisnici

Osobe koje nemaju gore navedenu izobrazbu odnosno kvalifikaciju ne smiju montirati, instalirati, a eventualno ni održavati ovaj proizvod. Ovo se ograničenje ne odnosi na moguće napomene o rukovanju.

Viega proizvodi moraju se ugraditi uz poštivanje opće priznatih tehničkih pravila te navoda iz uputa za uporabu.

## 1.2 Označavanje uputa

Tekstovi s upozorenjima i uputama izdvojeni su od ostalog teksta i posebno naznačeni odgovarajućim piktogramima.



### **OPASNOST!**

Upozorava na moguće ozljede opasne po život.



### **UPOZORENJE!**

Upozorava na moguće teške ozljede.



### **OPREZ!**

Upozorava na moguće ozljede.



### **UPUTA!**

Upozorava na moguću materijalnu štetu.



Dodatne napomene i savjeti.

### 1.3 Napomena uz ovu jezičnu verziju

Ove upute za uporabu sadrže važne informacije o odabiru proizvoda odnosno sustava, montaži i puštanju u rad te o namjenskoj uporabi i, ako je to potrebno, o mjerama održavanja. Ove informacije o proizvodima, njihovim osobinama i tehnikama primjene temelje se na važećim normama u Europi (npr. EN) i/ili u Njemačkoj (npr. DIN/DVGW).

Pojedini pasusi teksta mogu ukazivati na tehničke propise u Europi/ Njemačkoj. Za ostale zemlje ovi propisi vrijede kao preporuke, ako tamo nema odgovarajućih nacionalnih propisa. Odgovarajući nacionalni zakoni, standardi, propisi, norme te ostali tehnički propisi imaju prednost pred njemačkim odnosno europskim smjernicama iz ovih uputa: ovdje ponuđene informacije nisu obvezujuće za ostale zemlje i regije te ih, kako je već rečeno, treba shvatiti kao tehničku potporu.

## 2 Informacije o proizvodu

### 2.1 Norme i propisi

Sljedeće norme i propisi vrijede za Njemačku, odnosno Europu. Nacionalne propise naći ćete na hrvatskoj internetskoj stranici pod [viega.hr/norme](http://viega.hr/norme).

#### Propisi iz odlomka: Brtvljenje



Područje valjanosti / napomena	Propis koji vrijedi za Njemačku
Razred otpornosti podloge i prikladni hidroizolacijski premaz	ZDB-Merkblatt 8/2012
Razred otpornosti podloge i prikladni hidroizolacijski premaz	Leitfaden zur Abdichtung im Verbund (AIV)
Dopušteni hidroizolacijski premazi s građevinskim dokazom primjenjivosti za razrede otpornosti A i AO	ETAG 022 T1
Dopušteni hidroizolacijski premazi s građevinskim dokazom primjenjivosti za razrede otpornosti A, B i C	DIBt-Bauregelliste A, Teil 2 des DIBt und Prüfgrundsätze für Abdichtungen im Verbund (PG AIV-F)
Dopušteni hidroizolacijski premazi	EN 14891
Brtvljenje unutarnjih prostora	DIN18534

#### Propisi iz odlomka: Mediji

Područje valjanosti / napomena	Propis koji vrijedi za Njemačku
Uobičajena otpadna voda iz kućanstava	DIN 1986-3

## 2.2 Certifikacija

Podaci prema DIN EN 1253, tablica 7

Proizvođač	Viega Holding GmbH & Co.KG
Oznaka proizvođača	
Oznaka Ü	
Adresa	Viega Technology GmbH & Co.KG Viega Platz 1 57439 Attendorn Njemačka
Mjerodavna norma	DIN EN 1253-1
Razred opterećenja	K3
DN	50
Razred proizvoda u pogledu temperaturnog ponašanja	A
Učinak odvoda pri visini uspora od 10mm	0,75 - 1,15 l/s
Učinak odvoda pri visini uspora od 20mm	0,8 - 1,2 l/s

## 2.3 Namjenska upotreba

### 2.3.1 Područja primjene

Odvod je dimenzioniran za manje do srednje količine vode, kao npr. u privatnoj stanogradnji.

Za tehničke informacije pogledajte [☞ Poglavlje 2.4.2 „Tehnički podaci” na stranici 8.](#)

### 2.3.2 Mediji

- Temperatura otpadne vode smije kratkotrajno iznositi do 95 °C. U trajnom pogonu temperatura mora biti znatno ispod toga.
- Osim toga, pH-vrijednost mora biti veća od 4 i manja od 10.

Zabranjeno je uvođenje otpadne vode koja može oštetiti materijal cijevi.

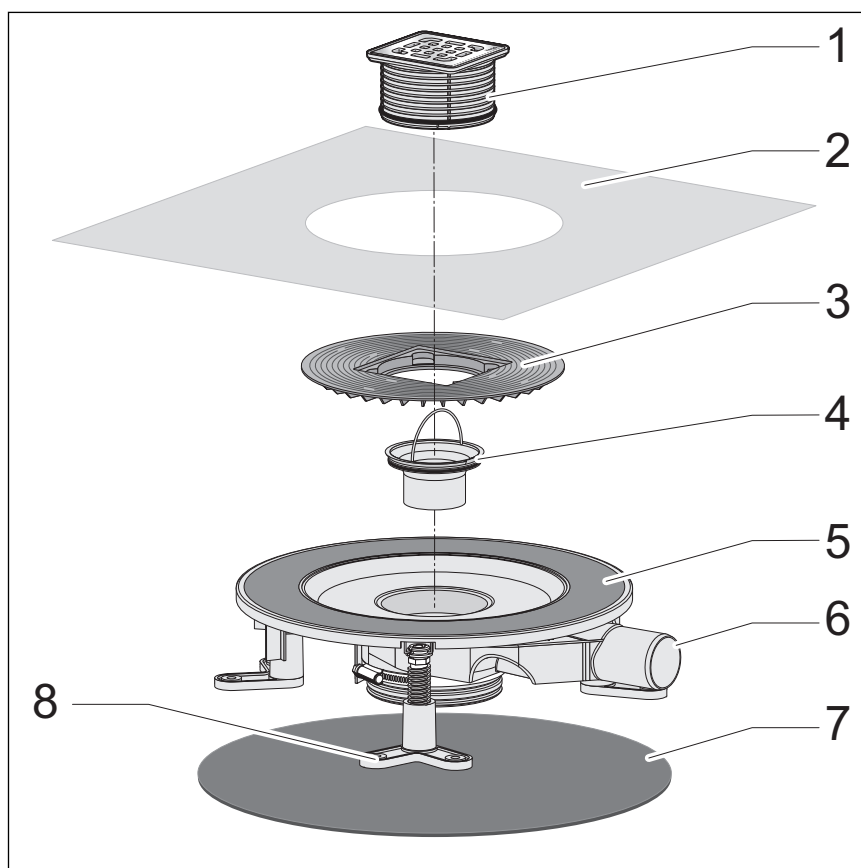
### 2.3.3 Učinak odvoda

Učinak odvoda ovisi o odabranoj visini ugradnje.

S vodoravnim odvodnim nastavkom DN 50 učinak odvoda iznosi 0,75 l/s do 0,8 l/s.

## 2.4 Opis proizvoda

### 2.4.1 Pregled



Slika 1: Opseg isporuke, model 4914.20

- 1 - krativi nasadnik s rešetkom
- 2 - brtvena manžeta
- 3 - uložni prsten za nasadnik
- 4 - uronska cijev
- 5 - prirubnica za postavljanje hidroizolacijskog premaza
- 6 - osnovno kućište
- 7 - pletivo za zaštitu od buke
- 8 - prilagodljive nožice

## 2.4.2 Tehnički podaci

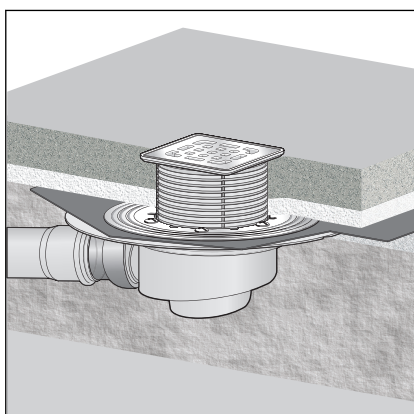
Nazivni promjer [DN] (odvodni nastavak)	50
Učinak odvoda	↪ <i>Poglavlje 2.3.3 „Učinak odvoda” na stranici 7</i>
Dimenzije i visina ugradnje	↪ <i>Poglavlje 3.1.2 „Ugradbene dimenzije” na stranici 13</i>
Visina zaporne vode	30 do 50 mm
Razred opterećenja	K = 300 kg

## 2.5 Informacije o primjeni

### 2.5.1 Ugradbene varijante

#### Montaža u gruboj betonskoj međуетаžnoj ploči

Montaža odvoda u gruboj betonskoj međуетаžnoj ploči odvija se na sljedeći način:

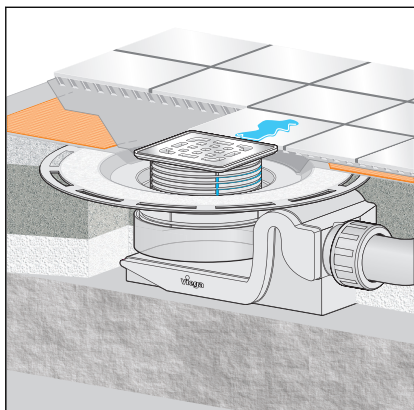


Slika 2: Opći primjer montaže – udubljenje u međуетаžnoj ploči

- Odvod se postavlja u udubljenje u međуетаžnoj ploči te ga se potom zalijeva.



## Montaža na međуетažnoj ploči



Slika 3: Opći primjer montaže –  
montaža na međуетažnoj ploči

Prilikom montaže na međуетažnoj ploči u podnu konstrukciju se ugrađuje odvod. Pritom se on može npr. umetnuti u sloj estriha za poravnavanje ili u toplinsku izolaciju. Prema potrebi se može postaviti i ispusna cijev u središnji provrt kroz međуетažnu ploču.



### UPUTA!

Izvedbu udubljenja u međуетažnoj ploči treba u svakom slučaju dogovoriti sa sljedećim osobama:

- stručnjakom za statiku
- osobom odgovornom za protupožarnu zaštitu na licu mjesta odnosno stručnim voditeljem radova protupožarne zaštite

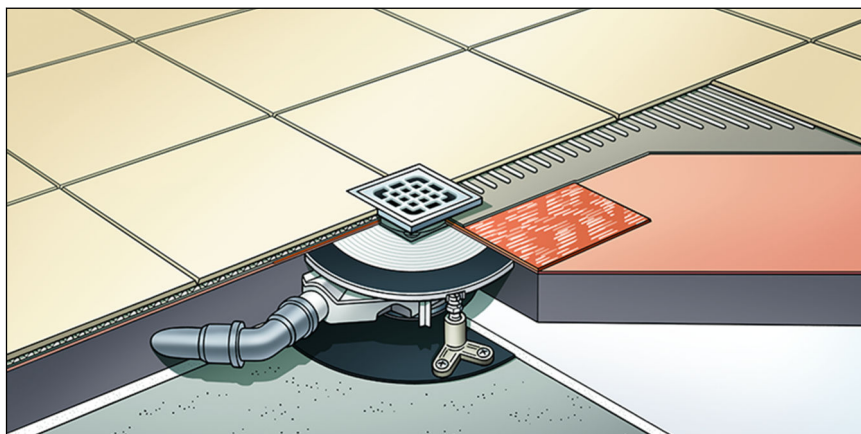
Eventualno treba pribaviti građevinski dokaz o prikladnosti odnosno atest.

## 2.5.2 Brtvljenje

### Hidroizolacijski premaz

Radi zaštite od probijanja vlage, tekuće brtvene folije postavite odmah ispod pločica na estrih i zidove. Razred otpornosti i podlogu treba odrediti, jednako kao i odabir prikladnog hidroizolacijskog premaza, prema važećim normama i propisima, pogledajte: ☞ „Propisi iz odlomka: *Brtvljenje*” na stranici 5.

Hidroizolacijski premaz može se nanijeti izravno na prirubnicu odvoda.



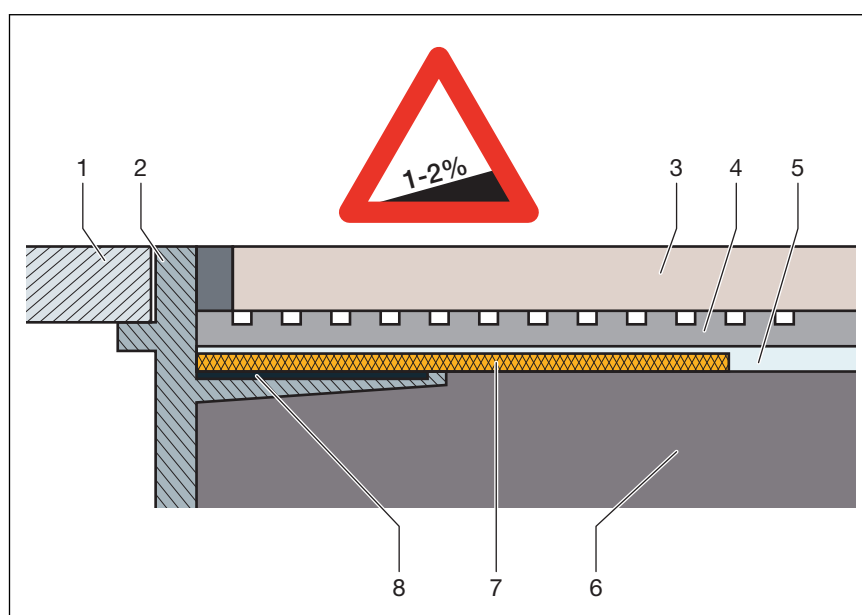
Slika 4: Shema hidroizolacijskog premaza

### Važne napomene

Za stručno brtvljenje neophodno je brižljivo projektiranje. Ovisno o razredu otpornosti na utjecaj vlage i vrsti podloge, za to treba odabrati prikladan hidroizolacijski premaz s građevinskim dokazom primjenjivosti.

Osim toga, treba uzeti u obzir i sljedeće čimbenike:

- Odvod ili tuš kanalicica moraju imati posebnu prirubnicu koja ima ljepljivu površinu i minimalnu širinu od 50 mm.
- Kako bi se premostila promjena materijala između odvoda i estriha, treba koristiti ili odgovarajuću brtvenu manžetu ili brtvenu traku koja je konfekcionirana za preklapanje s hidroizolacijskim premazom širine najmanje 50 mm.
- Najmanji dopušteni pad estriha mora iznositi 1–2 %.
- Ugradnju treba izvesti stručno i prema uputama za ugradnju te navodima proizvođača.



Slika 5: Shema konstrukcije hidroizolacijskog premaza – min. nagib estriha 1–2 %

- 1 rešetka
- 2 umetak sa samoljepljivom prirubnicom

- 3 pločica
- 4 ljepilo za pločice
- 5 hidroizolacijski premaz
- 6 estrih
- 7 brtvena manžeta
- 8 ljepilo

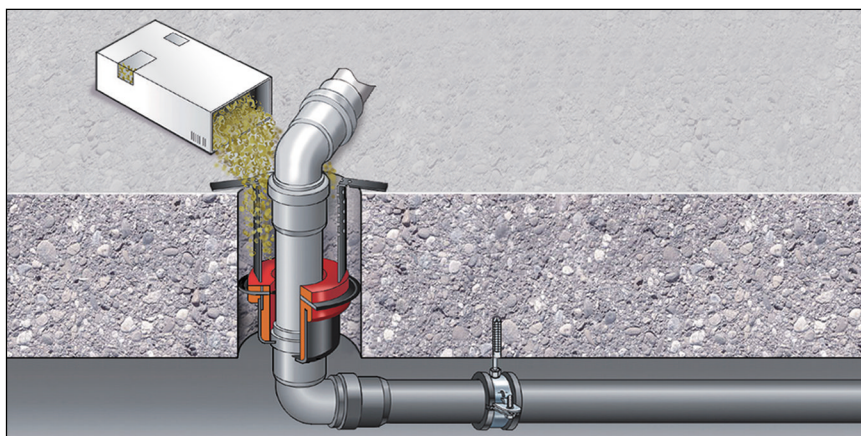
### Dopušteni hidroizolacijski premazi

U kombinaciji s odgovarajućim odvodima smiju se koristiti samo dopušteni hidroizolacijski premazi s građevinskim dokazom primjenjivosti. Pogledajte ↗ „Propisi iz odlomka: Brtvljenje” na stranici 5.

Informacije za ugradnju možete pronaći u uputama za odgovarajući proizvod.

### 2.5.3 Protupožarna zaštita

Advantix-tuš kanalice i odvodi mogu se izvesti s protupožarnom zaštitom. U tu se svrhu u podnu konstrukciju može postaviti cijevna provodnica R120. Na taj se način dostiže trajanje otpornosti na požar do 120 minuta.

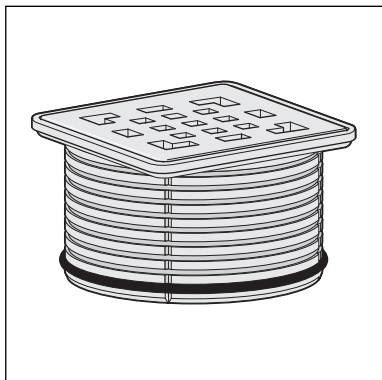


**Slika 6: Primjer: protupožarna cijevna provodnica**

Upute za montažu cijevne provodnice R120 pogledajte model 4923.5, br. art. 491 673.

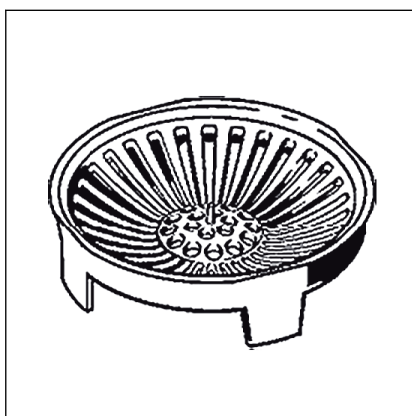
## 2.6 Potreban pribor

### Nasadnik



Advantix nasadnici mogu se naručiti u različitim veličinama i izvedbama. Možete kupiti samo jedan Advantix okvir nasadnika pa zatim zasebno naručiti odgovarajuću dizajnersku rešetku (pogledajte katalog).

### Filter za smeće



Za hvatanje nečistoća se na odvod može postaviti filter za smeće (model 4958).

## 3 Rukovanje

### 3.1 Informacije o montaži

#### 3.1.1 Važne napomene

Prije montaže:

- Provjerite je li učinak odvoda dostatan za dotječuću količinu vode ↪ *Poglavlje 2.3.3 „Učinak odvoda” na stranici 7.*
- Provjerite odgovara li visina ugradnje odvoda visini planirane podne konstrukcije.
- Uvjerite se da je postavljen potreban priključni vod s neophodnim nagibom do planiranog mjesta ugradnje.
- Eventualno pripremite potrebni pribor ↪ *Poglavlje 2.6 „Potreban pribor” na stranici 12.*

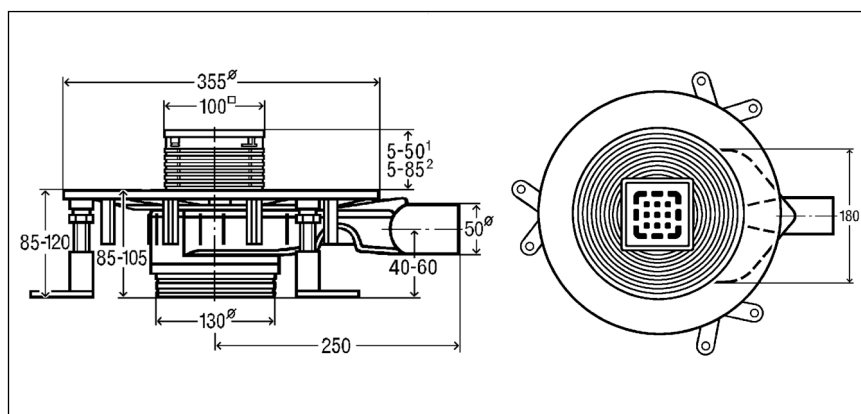
Tijekom montaže:

- Obratite pozornost na ugradbene dimenzije.

Nakon montaže:

- Ispod priрубnice odvoda mora biti podloga od morta čitavom površinom.

#### 3.1.2 Ugradbene dimenzije



Slika 7: Kotirani crtež za model 4914.20

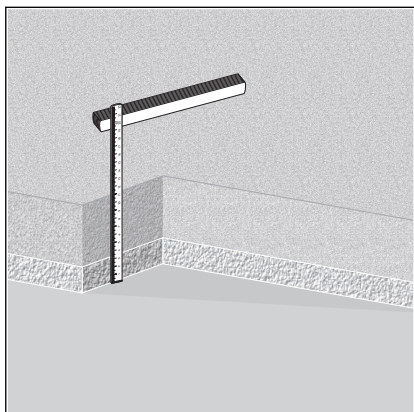
#### 3.1.3 Alat i materijal

##### Potreban materijal

- nasadnik s rešetkom, ako nije sadržan u opsegu isporuke
- materijal za pričvršćivanje odvoda

## 3.2 Montaža

### 3.2.1 Namještanje ugradbene visine i visine zaporne vode



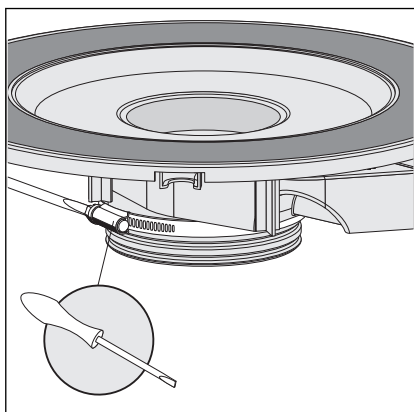
► Odredite visinu estriha.



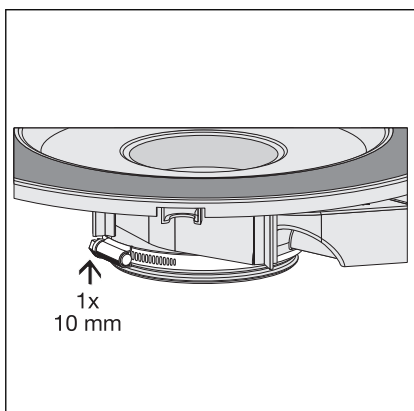
Ako je željena visina ugradnje  $\geq 105$  mm u odnosu na gornji rub brtvene prirubnice, dno odvoda ostaje u istom položaju kao u stanju isporuke.

Visina zaporne vode iznosi 50 mm, a duljina uronske cijevi 48 mm.

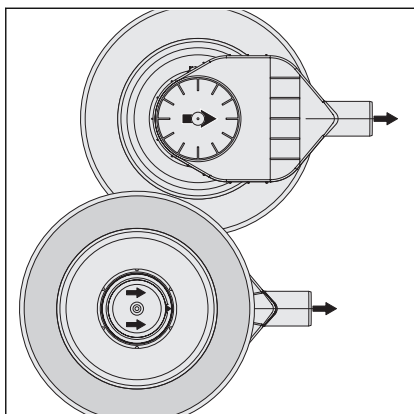
#### Visina ugradnje 96–105°mm



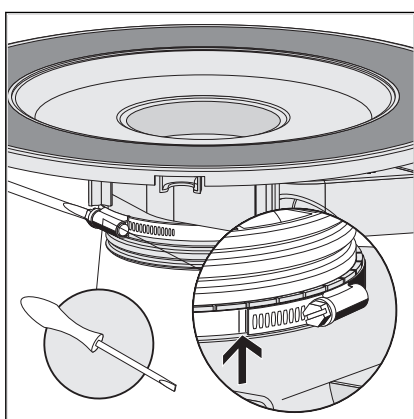
► Odvijačem otpustite stezni prsten.



► Skinite stezni prsten pa utisnite dno odvoda za veličinu jednog prstena (1 x 10 mm).



- Centrirajte dno odvoda tako da strelice budu okrenute ka ispusnoj cijevi.

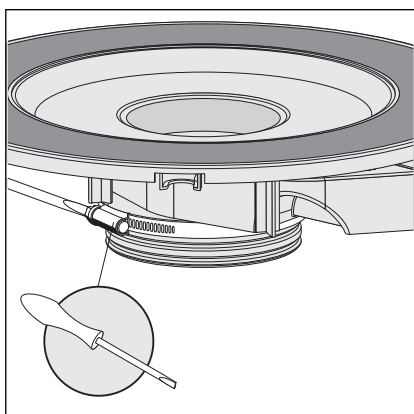


- Učvrstite dno odvoda steznim prstenom.

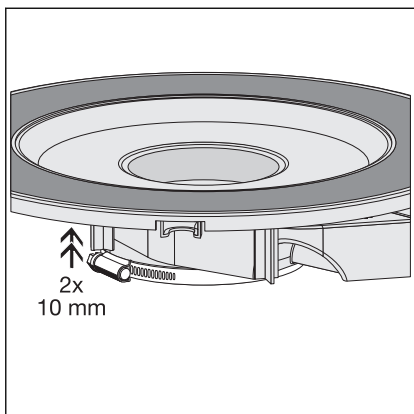
Vijak steznog prstena treba zategnuti s maks.  $2,5 \text{ Nm} \pm 0,2 \text{ Nm}$ . Alternativno se kraj steznog prstena može zategnuti točno do odgovarajuće oznake odnosno do između oznaka.

- Visina zaporne vode iznosi 40 mm, a duljina uronske cijevi 38 mm.

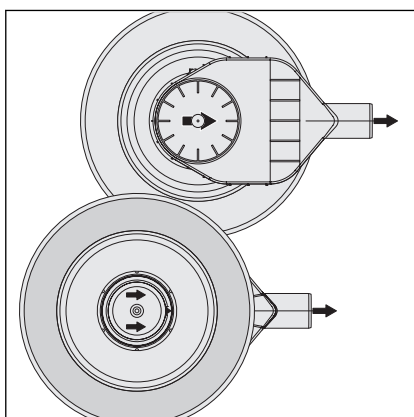
### Visina ugradnje 85-95 mm



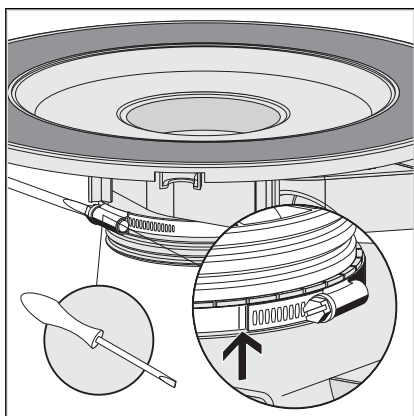
- Odvijačem otpustite stezni prsten.



- Skinite stezni prsten pa utisnite dno odvoda za veličinu dva prstena (2 x 10 mm).



- Centrirajte dno odvoda tako da strelice budu okrenute ka ispusnoj cijevi.



- Učvrstite dno odvoda steznim prstenom.

Vijak steznog prstena treba zategnuti s maks. 2,5 Nm  $\pm$ 0,2 Nm. Alternativno se kraj steznog prstena može zategnuti točno do odgovarajuće oznake odnosno do između oznaka.

- Visina zaporne vode iznosi 35 mm, a duljina uronske cijevi 33 mm.

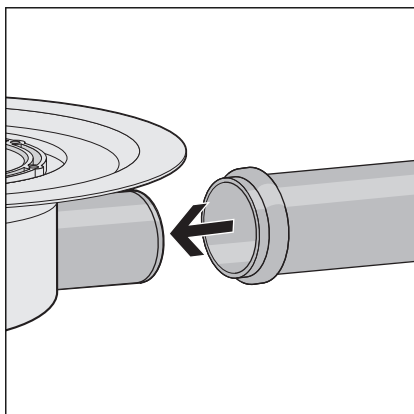
### 3.2.2 Montaža osnovnog kućišta

Da biste odvod ugradili stručno u podnu konstrukciju, trebate obratiti pozornost na pojedine točke. Stoga postupite na sljedeći način kako biste pripremili odvod za izvođače iz drugih struka koji nastavljaju rad na ugradnji odvoda:

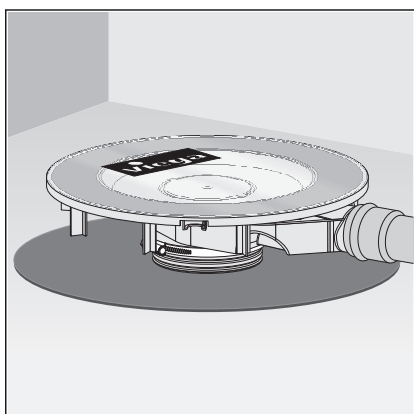


### Preduvjeti

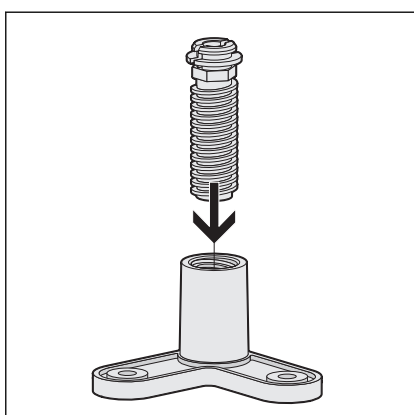
- Za priključivanje na kanalizacijski sustav već je postavljena cijev do planiranog položaja odvoda.
- Ispusna cijev ima brtveni rub iznutra.
- Utaknite čitav odvodni nastavak u ispusnu cijev.

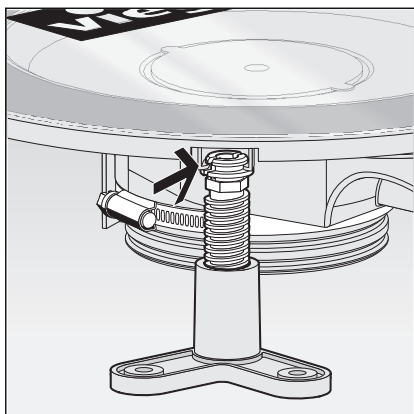


- Postavite kupaonički odvod s pletivom za zaštitu od buke na grubu betonsku međuetražnu ploču.

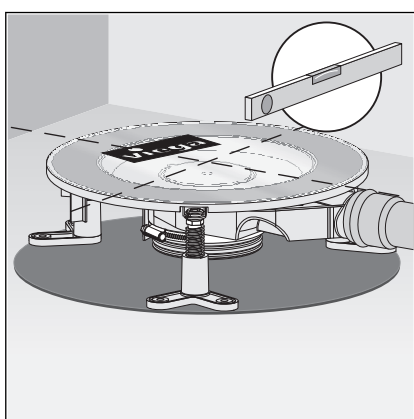


- Montirajte prilagodljive nožice.

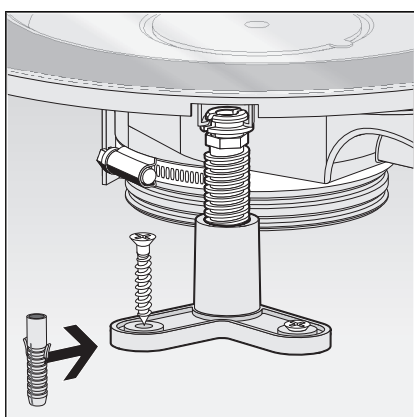




► Postavite prilagodljive nožice u pridržne omče.



► Kupaonički odvod poravnajte vodoravno uz pomoć prilagodljivih nožica.



► Prilagodljive nožice učvrstite priloženim vijcima i pričvrsnicama.

□ Kupaonički odvod se može integrirati u podnu konstrukciju.



**UPUTA!**  
**Opasnost od oštećenja proizvoda uslijed nestručne ugradnje**

Ako se pri postavljanju podloge pod odvod stvore šupljine, moguće je propuštanje u slučaju opterećenja.

Obavijestite izvođače iz drugih struka koji nastavljaju rad na ugradnji da se odvod mora podložiti čitavom površinom te da se pritom ne smiju stvoriti šupljine.

### 3.2.3 Brtvljenje odvoda



#### **UPUTA!** Opasnost od oštećenja proizvoda uslijed nestručne ugradnje

Ako se pri postavljanju podloge pod odvod stvore šupljine, moguće je propuštanje u slučaju opterećenja.

Provjerite jesu li radovi drugih struka na odvodu stručno izvedeni.

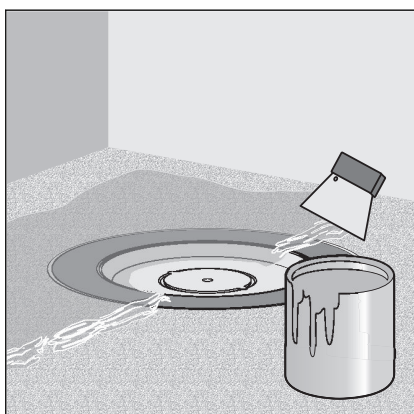
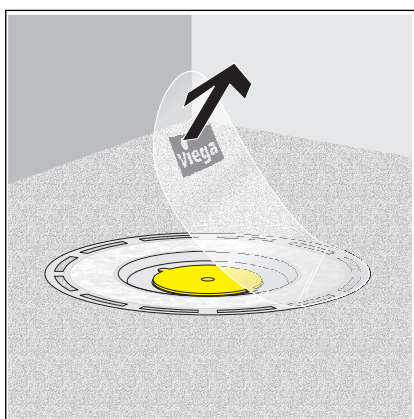


Estrih i podne pločice moraju se položiti s padom od 1–2 % u pravcu odvoda.

#### Tankoslojni hidroizolacijski premaz

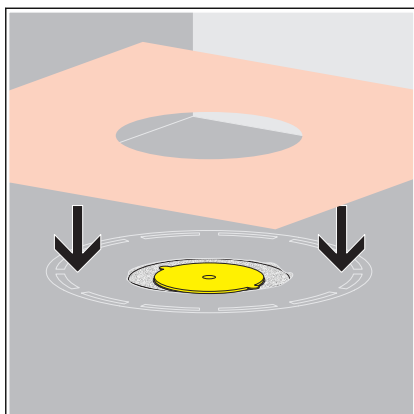
Preduvjeti:

- Prirubnica nema na sebi grubu nečistoću.
- Prirubnica je čitavom površinom podložena materijalom i neoštećena.
- Uklonite zaštitnu foliju.



- Nanesite tankoslojni hidroizolacijski premaz na suhi estrih sve do unutarnjeg ruba prirubnice pločice.

**UPUTA!** Pridržavajte se naputaka za primjenu koje izdaje proizvođač tankoslojnog hidroizolacijskog premaza.



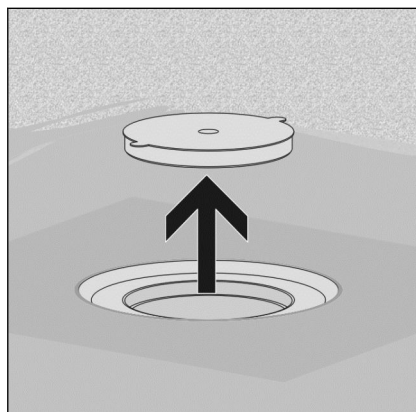
► Položite brtvenu manžetu u tankoslojni hidroizolacijski premaz.



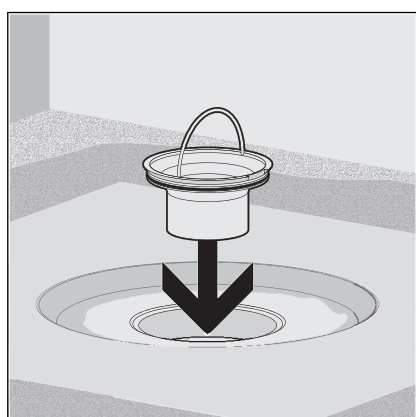
► Nanesite drugi sloj tankog hidroizolacijskog premaza na brtvenu manžetu i eventualno na pod.

### 3.2.4 Montaža nasadnika

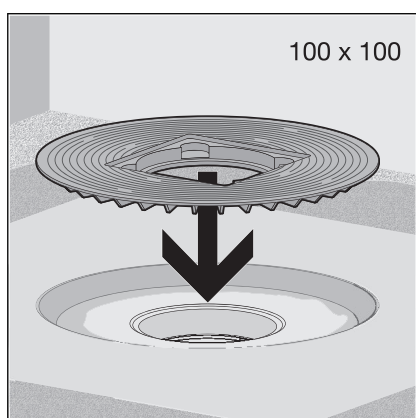
Nakon montaže potrebno je još montirati nasadnik s rešetkom. U tu svrhu postupite na sljedeći način:



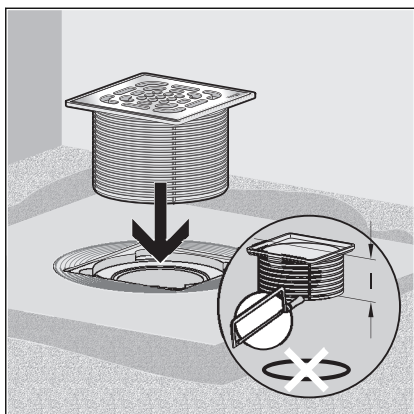
► Uklonite žuti zaštitni čep.



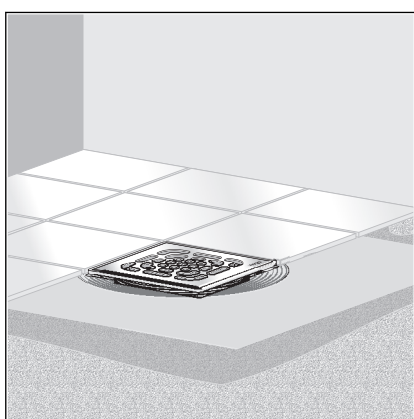
► Umetnite uronsku cijev.



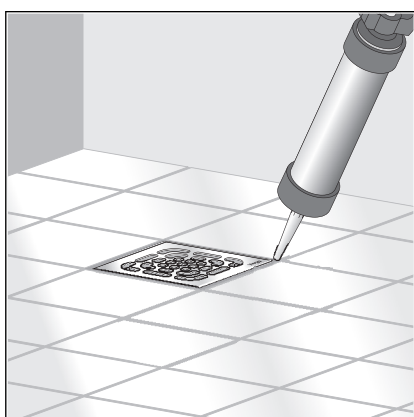
► Postavite uložni prsten.



- Skratite nasadnik tako da bude u ravni s površinom pločica.
- Postavite nasadnik bez protuusporne brtve.



- Položite pločice. Pobrinite se da u zazor između nasadnika i prirubnice ne dospiju površinsko brtvilo ni ljepilo za pločice.



- Zazor između rešetke i pločica zatvorite silikonom.

## 3.3 Održavanje

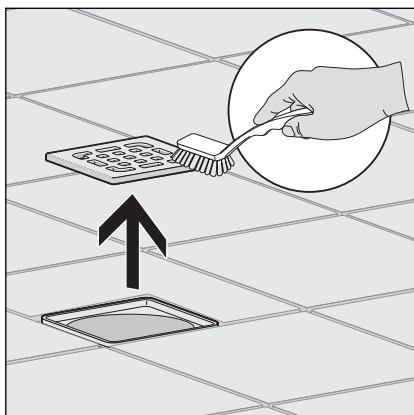
### 3.3.1 Napomene o održavanju

Za redovito održavanje i izbjegavanje stvaranja mrlja od kamenca na rešetki i okviru koristite običan sapun ili blago sredstvo za čišćenje.

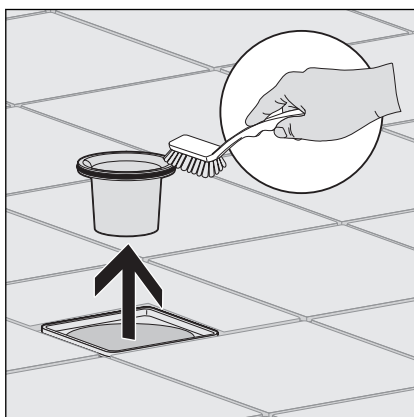
Gruba prljavština, čak i u predjelu odvodnog kućišta i sifona, može se ukloniti sredstvima za čišćenje koja se obično koriste u kućanstvima. Nakon propisanog vremena djelovanja posebno temeljito isperite sredstvo za čišćenje čistom vodom. Na komponentama se ne smiju zadržavati nikakvi ostatci.

### 3.3.2 Čišćenje odvoda

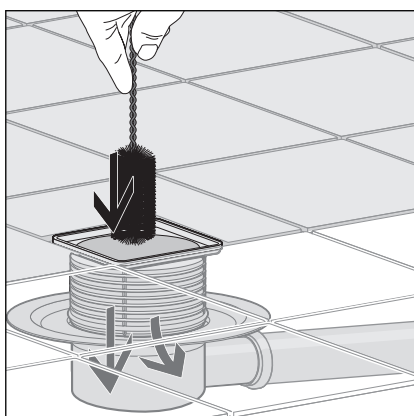
Preporučujemo da za čišćenje koristite blago sredstvo i četku za pranje.



- Izvadite i očistite rešetku.



- Izvadite i očistite uronsku cijev.



- Očistite odvod.
- Ponovo postavite uronsku cijev.
- Ponovo postavite rešetku.

### 3.4 Odlaganje u otpad

Proizvod i ambalažu razdvojite na odgovarajuće grupe materijala (npr. papir, metali, umjetni materijal ili neželjezni metali) i odložite u otpad prema nacionalnim zakonima i propisima.



**Viega d.o.o.**  
info@viega.hr  
viega.hr

HR • 2020-09 • VPN190498

