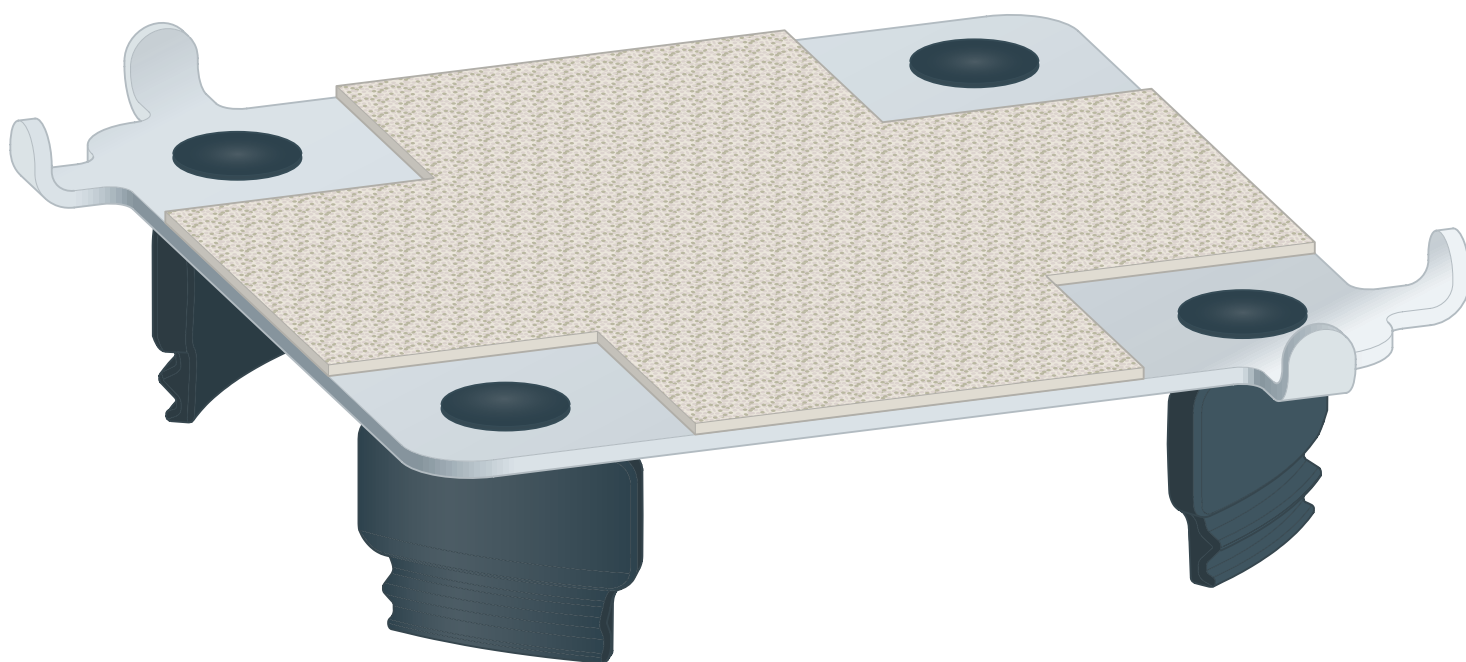


Upute za upotrebu

Advantix Nasadnik, prikladan za oblaganje pločicama



za prihvat 5–30 mm debele obloge od keramičkih pločica ili prirodnog kamena

Model
4932.2

Godina proizvodnje (od)
07/2013.

viega

Kazalo

1	O ovim uputama za upotrebu	3
	1.1 Ciljane skupine	3
	1.2 Označavanje uputa	3
	1.3 Napomena uz ovu jezičnu verziju	4
	1.4 Prateći dokumenti	4
2	Informacije o proizvodu	5
	2.1 Certifikacija	5
	2.2 Namjenska upotreba	5
	2.2.1 Područja primjene	5
	2.3 Opis proizvoda	6
	2.3.1 Pregled	6
3	Rukovanje	7
	3.1 Informacije o montaži	7
	3.1.1 Ugradbene dimenzije	7
	3.2 Montaža	8
	3.2.1 Montaža rešetke	8
	3.2.2 Održavanje	10
	3.3 Odlaganje u otpad	11

1 O ovim uputama za upotrebu

Za ovaj dokument vrijede autorska prava, detaljnije informacije možete pronaći na internetskoj stranici na adresi viega.com/legal.

1.1 Ciljane skupine

Informacije iz ovih uputa namijenjene su sljedećim skupinama osoba:

- stručnjaci za radove na instalacijama grijanja i sanitarnim instalacijama odnosno upućeno stručno osoblje

Osobe koje nemaju gore navedenu izobrazbu odnosno kvalifikaciju ne smiju montirati, instalirati, a eventualno ni održavati ovaj proizvod. Ovo se ograničenje ne odnosi na moguće napomene o rukovanju.

Viega proizvodi moraju se ugraditi uz poštivanje opće priznatih tehničkih pravila te navoda iz uputa za uporabu.

1.2 Označavanje uputa

Tekstovi s upozorenjima i uputama izdvojeni su od ostalog teksta i posebno naznačeni odgovarajućim piktogramima.



OPASNOST!

Upozorava na moguće ozljede opasne po život.



UPOZORENJE!

Upozorava na moguće teške ozljede.



OPREZ!

Upozorava na moguće ozljede.



UPUTA!

Upozorava na moguću materijalnu štetu.



Dodatne napomene i savjeti.

1.3 Napomena uz ovu jezičnu verziju

Ove upute za uporabu sadrže važne informacije o odabiru proizvoda odnosno sustava, montaži i puštanju u rad te o namjenskoj uporabi i, ako je to potrebno, o mjerama održavanja. Ove informacije o proizvodima, njihovim osobinama i tehnikama primjene temelje se na važećim normama u Europi (npr. EN) i/ili u Njemačkoj (npr. DIN/DVGW).

Pojedini pasusi teksta mogu ukazivati na tehničke propise u Europi/ Njemačkoj. Za ostale zemlje ovi propisi vrijede kao preporuke, ako tamo nema odgovarajućih nacionalnih propisa. Odgovarajući nacionalni zakoni, standardi, propisi, norme te ostali tehnički propisi imaju prednost pred njemačkim odnosno europskim smjericama iz ovih uputa: ovdje ponuđene informacije nisu obvezujuće za ostale zemlje i regije te ih, kako je već rečeno, treba shvatiti kao tehničku potporu.

1.4 Prateći dokumenti





Za montažu Advantix nasadnika, prikladnog za oblaganje pločicama, obvezno se moraju uzeti u obzir i upute za uporabu Advantix odvoda ili Advantix element-nastavka za tankslojni hidroizolacijski premaz.

2 Informacije o proizvodu

2.1 Certifikacija

Podaci prema DIN EN 1253, tablica 7

Proizvođač	Viega Holding GmbH & Co.KG
Oznaka proizvođača	
Oznaka Ü	
Adresa	Viega Technology GmbH & Co.KG Viega Platz 1 57439 Attendorn Njemačka
Mjerodavna norma	DIN EN 1253-2
Razred opterećenja	K3
Razred proizvoda u pogledu temperaturnog ponašanja	A

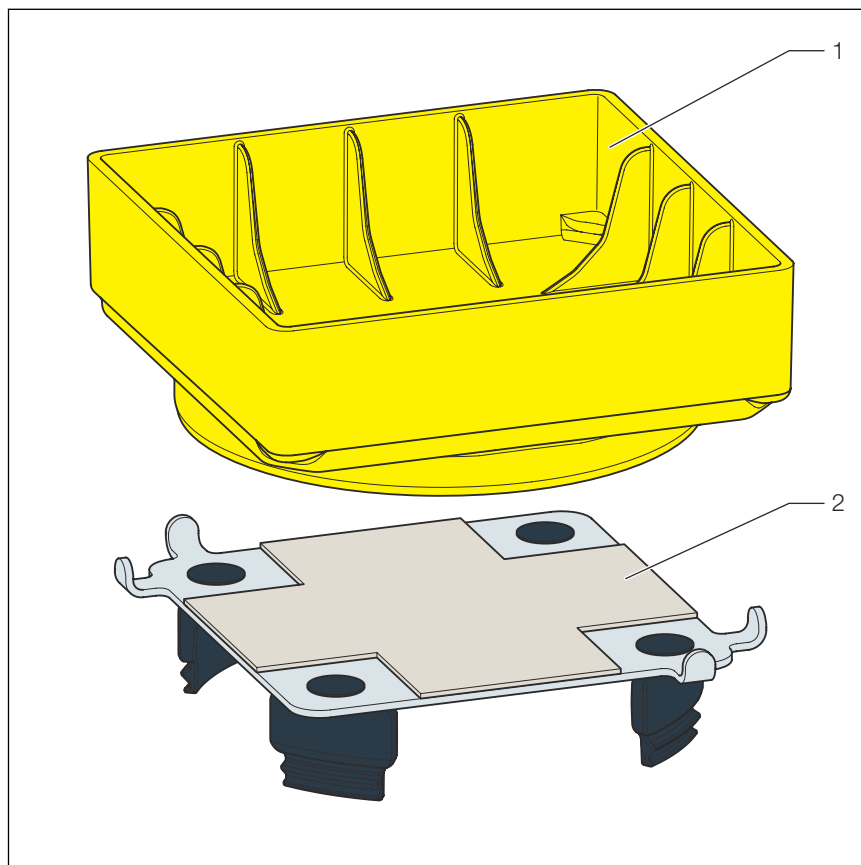
2.2 Namjenska upotreba

2.2.1 Područja primjene

Advantix nasadnik je predviđen za prihvat 5–30 mm debele obloge od keramičkih pločica ili prirodnog kamena. Primjenjivanje samo u kombinaciji s Advantix odvodom ili Advantix element-nastavkom za tankslojni hidroizolacijski premaz.

2.3 Opis proizvoda

2.3.1 Pregled



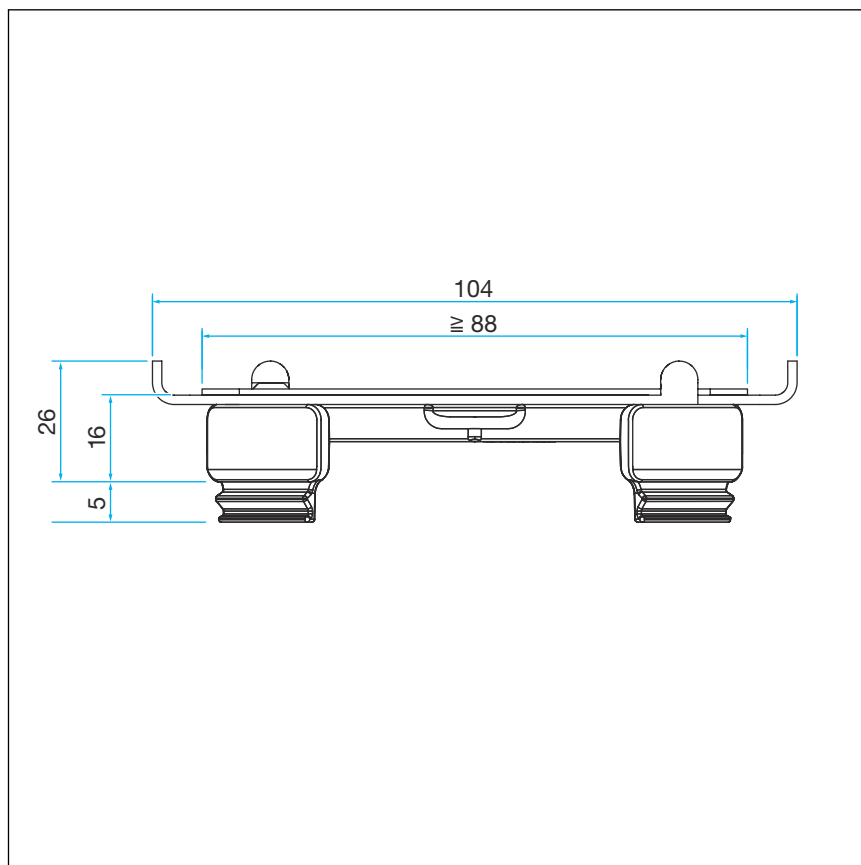
Slika 1: Opseg isporuke

- 1 Pomagalo za postavljanje pločica
- 2 Rešetka (prikladna za oblaganje pločicama)

3 Rukovanje

3.1 Informacije o montaži

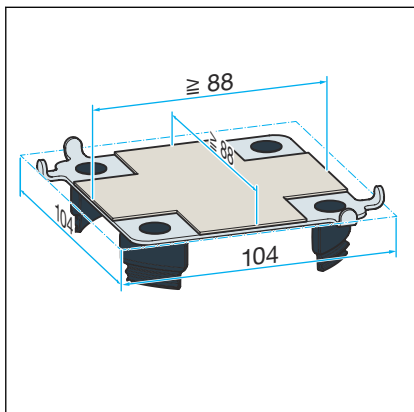
3.1.1 Ugradbene dimenzije



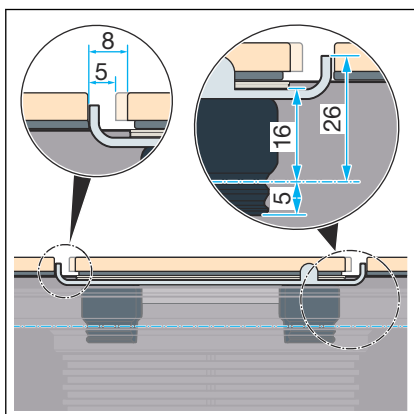
Slika 2: Ugradbene dimenzije

3.2 Montaža

3.2.1 Montaža rešetke

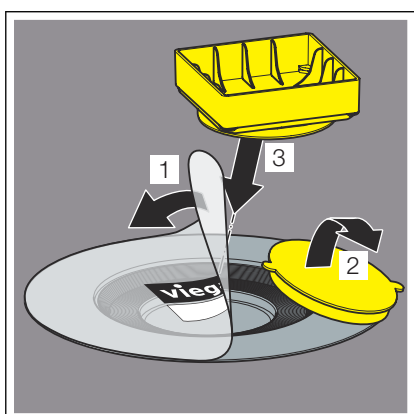


- Minimalna i maksimalna veličina obloge od ploča.

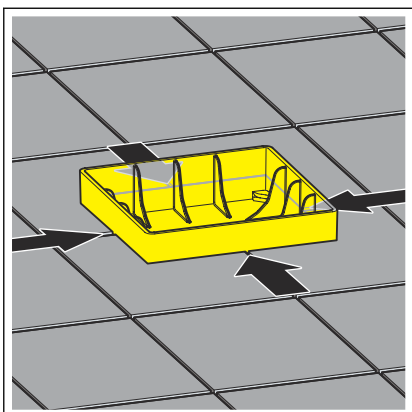


INFO! Učinak odvoda kod uljavnog otvora od 5 mm 0,4 l/s. Učinak odvoda kod uljavnog otvora od 8 mm 0,5 l/s

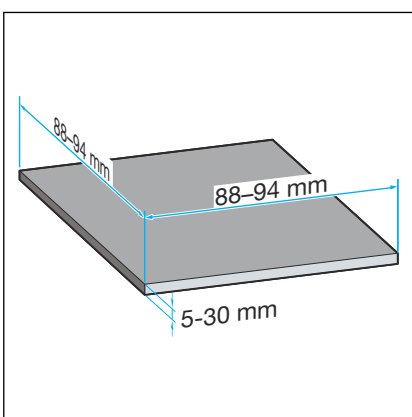
- Visina ploče, prikladne za oblaganje pločicama.
Mjera uljavnog otvora: 5–8 mm.



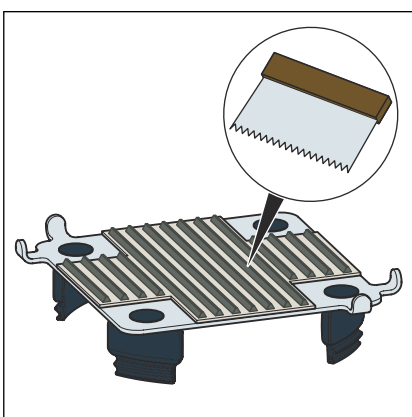
- Nakon stvrdnjavanja estriha uklonite zaštitnu foliju i građevinski zaštitu.
- Umetnite pomagalo za postavljanje pločica.



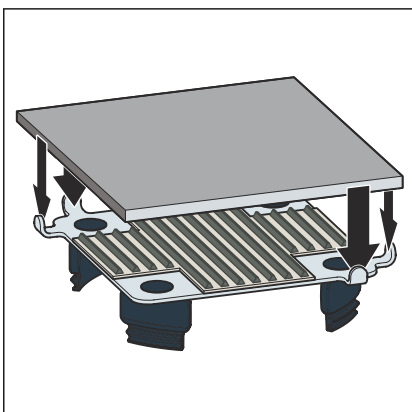
- Položite podne pločice sve do pomagala za postavljanje pločica.



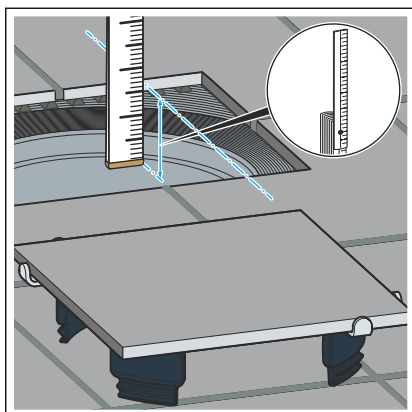
- Duljine kvadrata od pločica mogu iznositi 88–94 mm.
- Debljina keramičkih pločica može iznositi 5–30 mm.



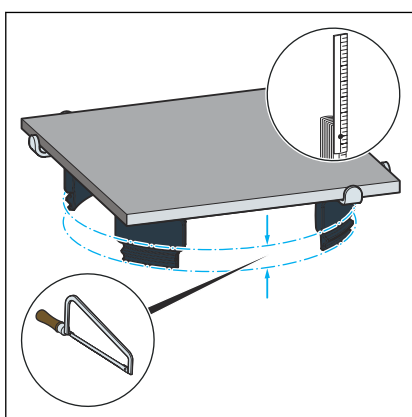
- Nanesite ljepilo za pločice na rešetku.



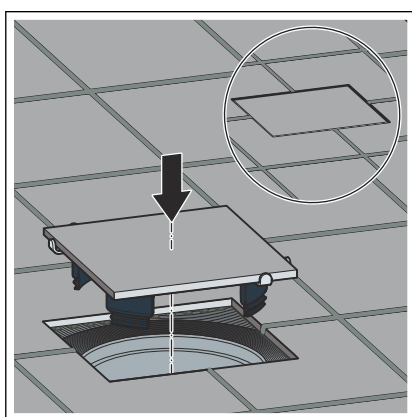
- Utisnite izrezanu keramičku pločicu u ljepilo za pločice.
- Usmjerite keramičku pločicu paralelno prema rešetki.



- Uklonite pomagalo za postavljanje pločica.
- Odredite visinu ugradnje do gornjeg ruba pločica.



- Skratite rešetku obloženu pločicama po potrebi u razini s pločicama.



- Umetnite rešetku obloženu pločicama u element-nastavak ili u odvodno kućište.

3.2.2 Održavanje



UPUTA!

Opasnost od oštećenja zbog neprikladnih sredstava za čišćenje.

Sljedeća sredstva za čišćenje mogu oštetiti kromirane površine te se stoga ne smiju koristiti:

- Abrazivna sredstva za čišćenje
- Gruba strana spužve
- Otopala vapna, gipsa ili cementa
- Otopala ili druga sredstva za čišćenje koja sadrže kiseline

Za redovito održavanje i izbjegavanje stvaranja mrlja od kamenca može se koristiti običan sapun ili blago sredstvo za čišćenje. Nipošto nemojte koristiti abrazivna sredstva za čišćenje ili oštre predmete kojima bi se mogle stvoriti ogrebotine.

Gruba prljavština, čak i u predjelu odvodnog kućišta i sifona, može se ukloniti sredstvima za čišćenje koja se obično koriste u kućanstvima. Pritom se treba pobrinuti da se sredstvo za čišćenje po isteku propisanog perioda djelovanja temeljito ispere čistom vodom. Na komponentama se ne smiju zadržavati nikakvi ostatci.

3.3 Odlaganje u otpad

Proizvod i ambalažu razdvojite na odgovarajuće grupe materijala (npr. papir, metali, umjetni materijal ili neželjezni metali) i odložite u otpad prema nacionalnim zakonima i propisima.



Viega d.o.o.
info@viega.hr
viega.hr

HR • 2022-08 • VPN200030

